

# Пропорциональные распределители прямого действия. Серия AP

Размеры: 16, 22 мм

2/2 лин./поз., нормально закрытые

Корпус: резьбовой / с фитингами «ёлочка» / с боковым фланцевым присоединением / с нижним фланцевым присоединением



- » Управление ШИМ или токовым сигналом
- » Управление расходом в разомкнутом контуре
- » Может применяться с вакуумом
- » Доступные исполнения:
  - с корпусом из PVDF (для размера 16 мм);
  - с корпусом с фланцем сбоку;
  - с корпусом с фланцем снизу;
  - резьбовой корпус
- » Уплотнения NBR, FKM, EPDM
- » Подходит для использования с кислородом

Нормально закрытые пропорциональные распределители клапанного типа прямого действия с условным проходом от 0,8 до 2,4 мм. Серия AP могут использоваться в системах, где требуется разомкнутый контур управления потоками газовых смесей, управления наполнением, опустошением и вакуумированием полостей.

Клапаны Серии AP могут работать при постоянной подаче тока на соленоид. В клапанах Серии AP для реализации пропорционального управления оптимизированы характеристики трения, и снижен эффект «залипания» подвижного элемента.

В качестве сигнала управления используется сигнал широтно-импульсной модуляции по напряжению или прямое токовое управление. Как и обычные клапанные распределители Серия AP может работать на вакууме и давлениях близких к атмосферному.

## ОСНОВНЫЕ ХАРАКТЕРИСТИКИ

### ТЕХНИЧЕСКИЕ ХАРАКТЕРИСТИКИ

Функция распределителя	2/2 Н.З.		
Конструкция	пропорциональный клапан прямого действия		
Присоединение	M5, G1/8, фланцевое присоединение		
Гистерезис	размер 16 мм: < 12% FS	размер 22 мм: < 10% FS	
Повторяемость	размер 16 мм: < 7% FS	размер 22 мм: < 7% FS	
Рабочая температура	0°C ÷ 60°C		
Установка	в любом положении		
Рабочая среда	очищенный воздух без маслораспыления согласно ISO 8573-1:2010 [7:4:4]. Требуется установка центробежного фильтра 25 мкм, обеспечивающего класс очистки воздуха по стандарту ISO 8573-1:2010 [7:8:4]. Инертные газы, распределители совместимы с кислородом.		

### МАТЕРИАЛЫ

Корпус	латунь / PVDF (только для размера 16 мм)
Уплотнения	NBR, FKM, EPDM

### ЭЛЕКТРИЧЕСКИЕ ХАРАКТЕРИСТИКИ

	GP7	GP8	U711	U712
Номинальное сопротивление	193 Ом	48 Ом	85 Ом	22 Ом
Номинальный ток	125 мА	250 мА	271 мА	542 мА

При выборе клапана, для достижения наилучших характеристик, необходимо обеспечить перепад давления между входом и выходом не менее 75% от давления питания, то есть, если на входе 1 бар избыточного давления, то наилучшие характеристики будут если в динамике на выходе присутствует не менее 250 мбар.

**КОДИРОВКА**

AP	-	7	2	1	1	-	L	R	2	-	U	7	11	-	OX2
----	---	---	---	---	---	---	---	---	---	---	---	---	----	---	-----

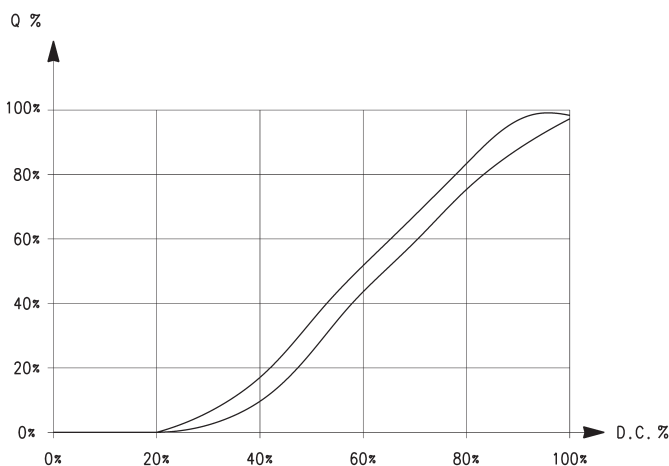
<b>AP</b>	СЕРИЯ
<b>7</b>	РАЗМЕР КОРПУСА: 6 = размер 16 мм 7 = размер 22 мм
<b>2</b>	КОЛИЧЕСТВО ЛИНИЙ: 2 = 2/2 лин./поз.
<b>1</b>	ФУНКЦИЯ: 1 = Н.З.
<b>1</b>	ПРИСОЕДИНЕНИЕ: 0 = M5 (только для размера 16 мм) 1 = G1/8 (только для размера 22 мм) 4 = боковой фланец (только для размера 16 мм) 5 = нижний фланец L = фитинг «ёлочка» (только для корпуса PVDF)
<b>L</b>	УСЛОВНЫЙ ПРОХОД: D = $\varnothing$ 0.8 мм (только для размера 16 мм) F = $\varnothing$ 1 мм H = $\varnothing$ 1.2 мм L = $\varnothing$ 1.6 мм N = $\varnothing$ 2 мм (только для размера 22 мм) Q = $\varnothing$ 2.4 мм (только для размера 22 мм)
<b>R</b>	МАТЕРИАЛ УПЛОТНЕНИЯ: R = NBR W = FKM E = EPDM
<b>2</b>	МАТЕРИАЛ КОРПУСА: 2 = латунь 3 = PVDF (только для размера 16 мм)
<b>U</b>	МАТЕРИАЛ СОЛЕНоиДА: G = PA (только для размера 16 мм) U = PET (только для размера 22 мм)
<b>7</b>	РАЗМЕРЫ СОЛЕНоиДА: P = 16x26 промышленный стандартный разъем C микро (расстояние между контактами 9.4 мм, только для размера 16 мм) 7 = 22x22 DIN EN 175 301-803-B (только для размера 22 мм)
<b>11</b>	НАПРЯЖЕНИЕ СОЛЕНоиДА: H = 12 V DC 3 W (только для размера 16 мм) 7 = 24 V DC 3 W (только для размера 16 мм) 11 = 24 V DC 6,5 W (только для размера 22 мм) 12 = 12 V DC 6,5 W (только для размера 22 мм)
	ОРИЕНТАЦИЯ КАТУШКИ (для размера 16 мм): = контакты направлены в сторону порта 2 (выход) 5 = контакты направлены в сторону порта 1 (вход)
<b>OX2</b>	ВЕРСИЯ: OX2 = очистка по стандарту ASTM G93-03 уровень B, уплотнения только FKM (для использования с кислородом) = стандартная версия с уплотнениями NBR

**ДИАГРАММА**

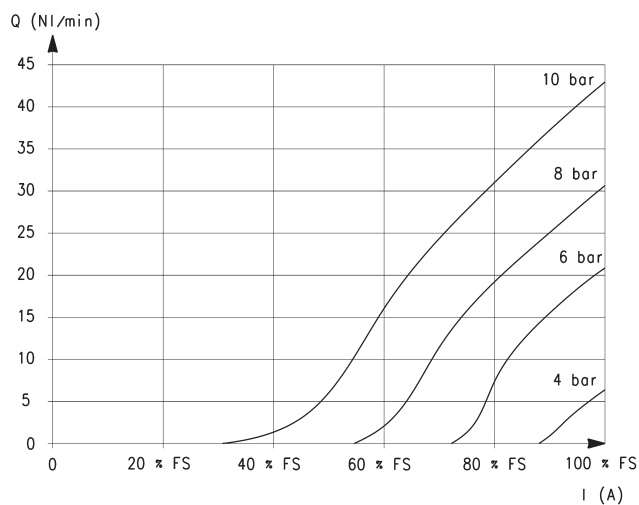
ОПИСАНИЕ:

Q = Расход

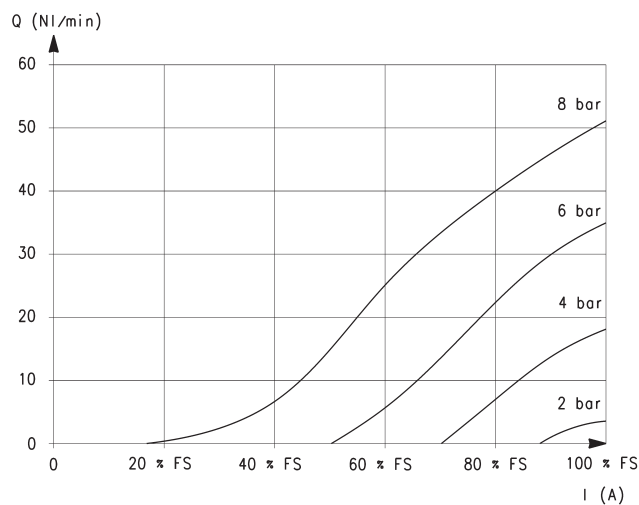
D.C. = Скважность сигнала ШИМ



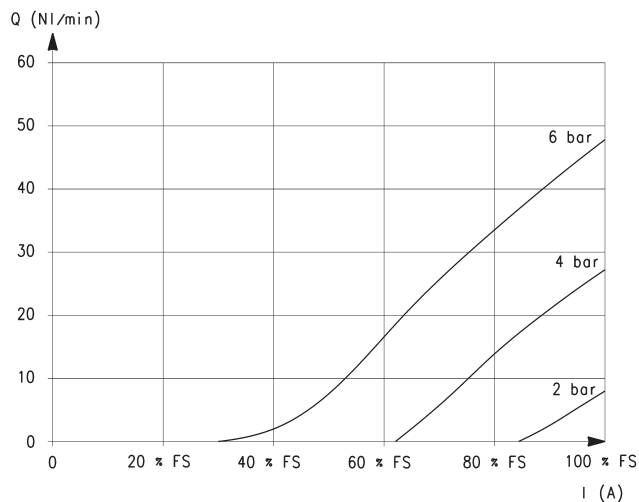
## ДИАГРАММЫ РАСХОДА – РАЗМЕР 16 мм (Заводская настройка пропускной способности)



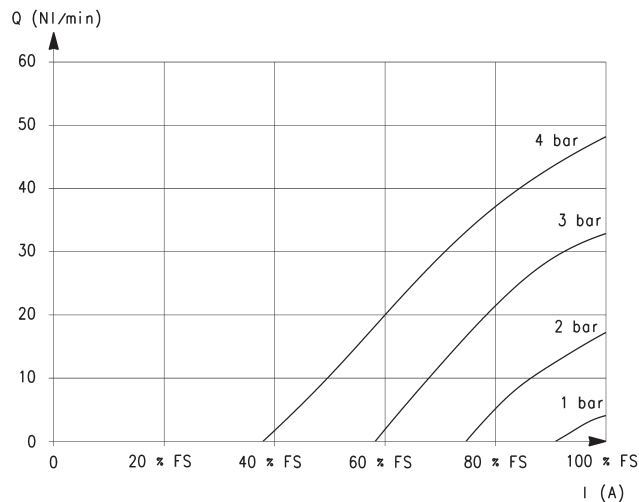
Условный проход 0,8 мм  
Q = расход при свободном потоке (Нл/мин)  
I = ток (А)  
FS = полный диапазон (номинальный ток)



Условный проход 1 мм  
Q = расход при свободном потоке (Нл/мин)  
I = ток (А)  
FS = полный диапазон (номинальный ток)

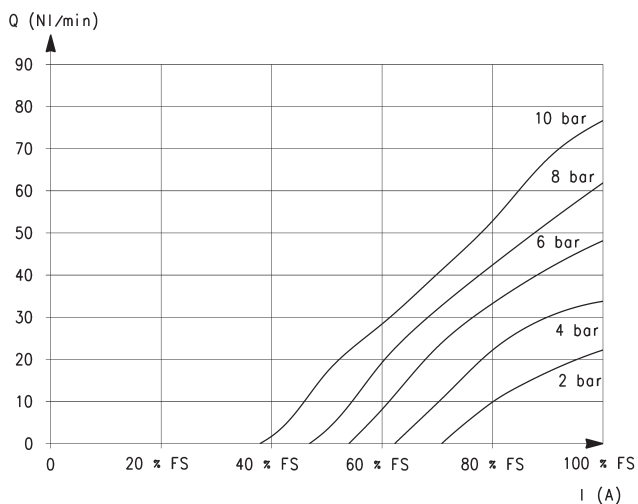


Условный проход 1,2 мм  
Q = расход при свободном потоке (Нл/мин)  
I = ток (А)  
FS = полный диапазон (номинальный ток)

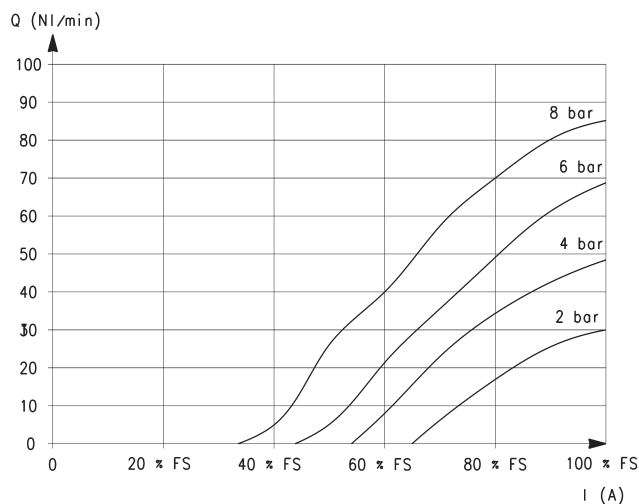


Условный проход 1,6 мм  
Q = расход при свободном потоке (Нл/мин)  
I = ток (А)  
FS = полный диапазон (номинальный ток)

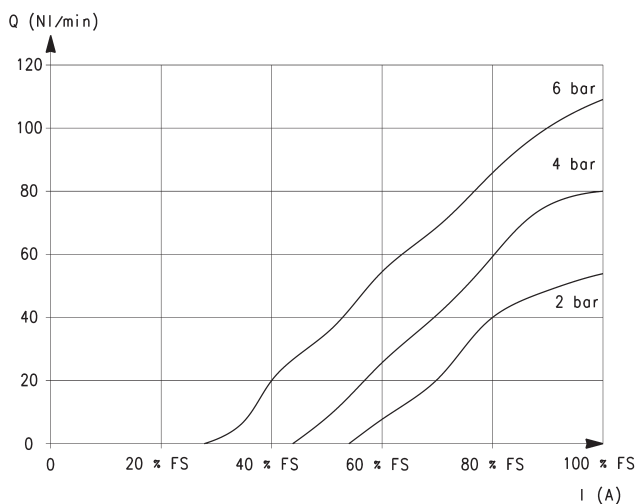
**ДИАГРАММЫ РАСХОДА – РАЗМЕР 22 мм**  
(Заводская настройка пропускной способности)



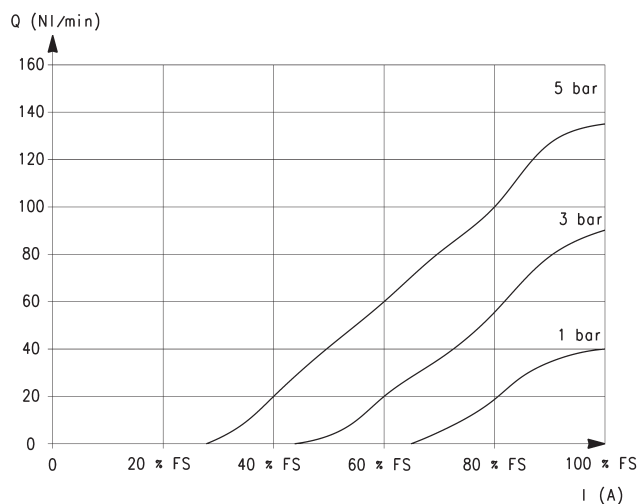
Условный проход 1 мм  
Q = расход при свободном потоке (Нл/мин)  
I = ток (А)  
FS = полный диапазон (номинальный ток)



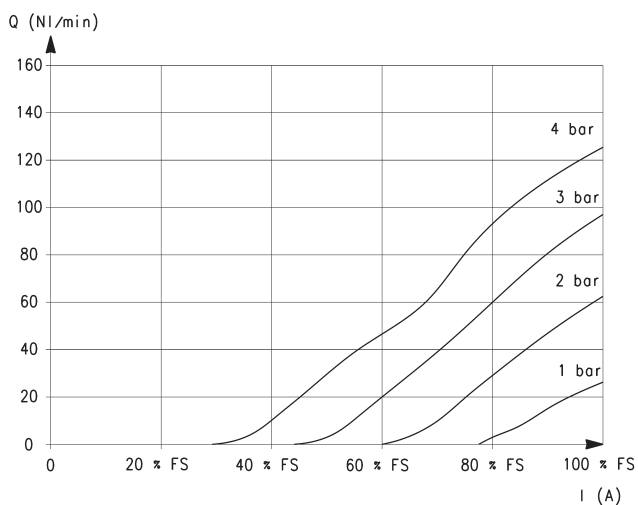
Условный проход 1,2 мм  
Q = расход при свободном потоке (Нл/мин)  
I = ток (А)  
FS = полный диапазон (номинальный ток)



Условный проход 1,6 мм  
Q = расход при свободном потоке (Нл/мин)  
I = ток (А)  
FS = полный диапазон (номинальный ток)



Условный проход 2 мм  
Q = расход при свободном потоке (Нл/мин)  
I = ток (А)  
FS = полный диапазон (номинальный ток)



Условный проход 2,4 мм  
Q = расход при свободном потоке (Нл/мин)  
I = ток (А)  
FS = полный диапазон (номинальный ток)

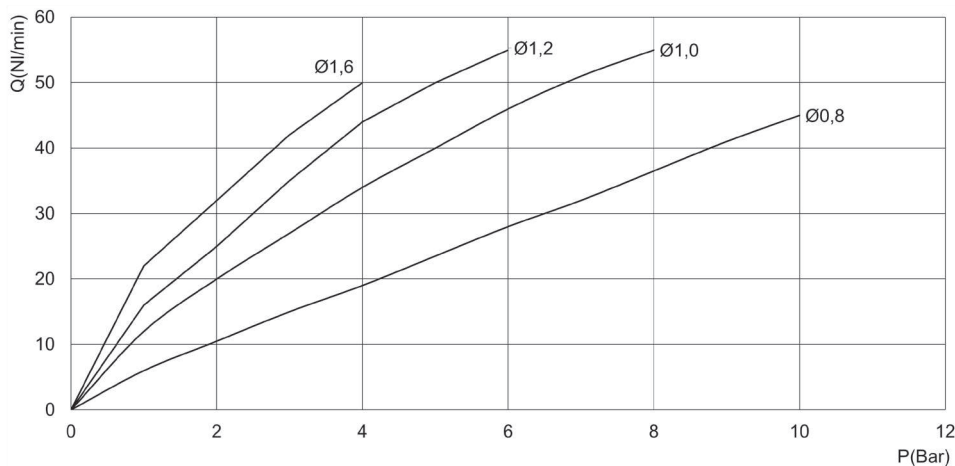
## МАКСИМАЛЬНЫЙ РАСХОД И ВРЕМЯ СРАБАТЫВАНИЯ – Размер 16 мм

Максимальный расход достигается при индивидуальной настройке клапана под заданное давление питания с помощью изменения начального усилия прижатия пружины в корпусе.

### ОПИСАНИЕ:

Q = расход при свободном потоке (Нл/мин)

P = установленное давление (бар)



ВРЕМЯ СРАБАТЫВАНИЯ рассчитанное в соответствии с максимальным расходом на каждом рабочем давлении.  
(Электромеханическое время срабатывания: 10 мс)

Ø	Давление на входе (бар)	Время отклика на наполнение (мс)			Время отклика на сброс (мс)		
		0% - 10%	0% - 90%	10% - 90%	100% - 90%	100% - 10%	90% - 10%
0.8 мм	10	12	43	31	11	39	28
1 мм	8	12	42	30	11	38	27
1.2 мм	6	10	41	31	11	41	30
1.6 мм	4	10	40	30	11	40	29

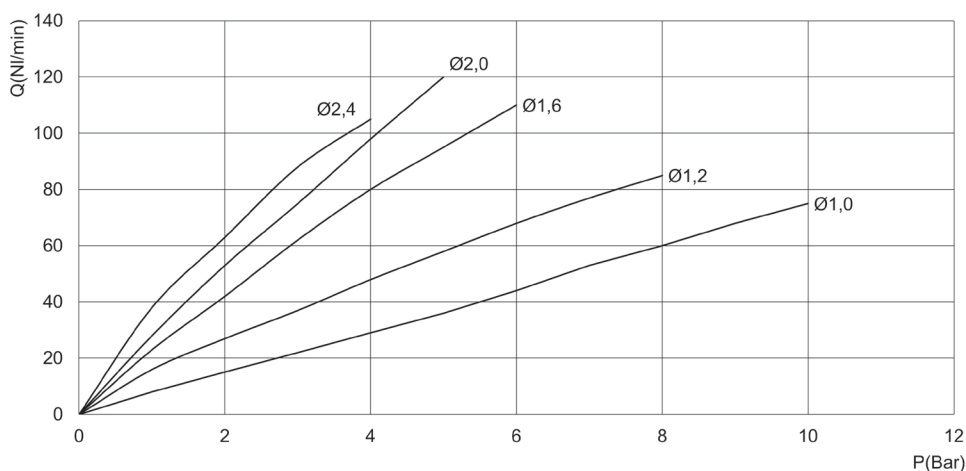
## МАКСИМАЛЬНЫЙ РАСХОД И ВРЕМЯ СРАБАТЫВАНИЯ – Размер 22 мм

Максимальный расход достигается при индивидуальной настройке клапана под заданное давление питания с помощью изменения начального усилия прижатия пружины в корпусе.

### ОПИСАНИЕ:

Q = расход при свободном потоке (Нл/мин)

P = установленное давление (бар)

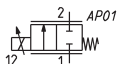
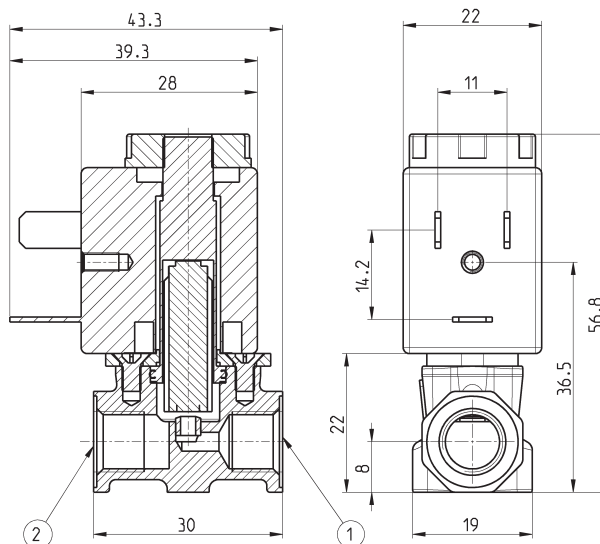
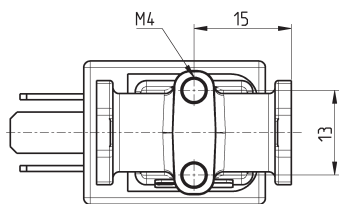


ВРЕМЯ СРАБАТЫВАНИЯ рассчитанное в соответствии с максимальным расходом на каждом рабочем давлении.  
(Электромеханическое время срабатывания: 10 мс)

Ø	Давление на входе (бар)	Время отклика на наполнение (мс)			Время отклика на сброс (мс)		
		0% - 10%	0% - 90%	10% - 90%	100% - 90%	100% - 10%	90% - 10%
1 мм	10	10	36	26	10	36	26
1.2 мм	8	10	45	35	12	38	26
1.6 мм	6	12	45	33	12	40	28
2 мм	5	12	42	30	11	34	26
2.4 мм	4	11	45	34	12	44	32

### Пропорциональные клапаны Серия AP – Размер 22 мм

Для использования с вакуумом подключите магистраль к порту 2.

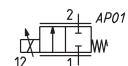
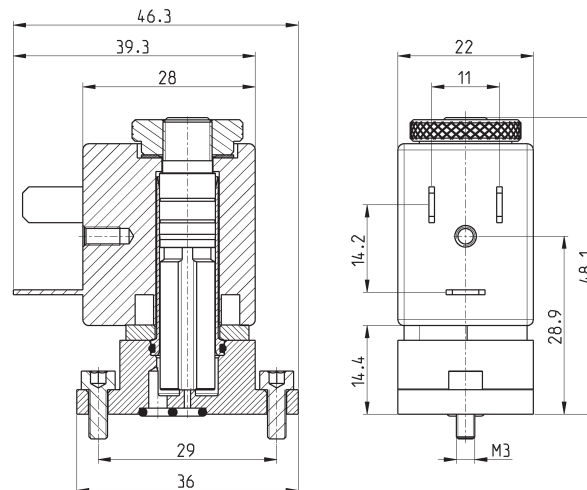
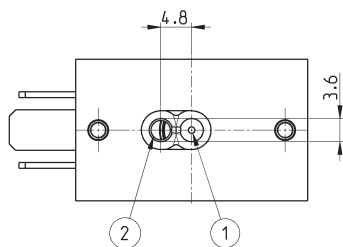


\* = необходимо выбрать требуемое напряжение

Мод.	Канал 1	Канал 2	Функция	Условный проход (мм)	kv (л/мин)	Макс. давление (бар)	Макс. расход (Нл/мин)
AP-7211-FR2-U7*	G1/8	G1/8	2/2 Н.З.	1	0.5	10	75
AP-7211-HR2-U7*	G1/8	G1/8	2/2 Н.З.	1.2	0.7	8	85
AP-7211-LR2-U7*	G1/8	G1/8	2/2 Н.З.	1.6	1.2	6	110
AP-7211-NR2-U7*	G1/8	G1/8	2/2 Н.З.	2	1.7	5	135
AP-7211-QR2-U7*	G1/8	G1/8	2/2 Н.З.	2.4	1.7	4	113
AP-7211-FW2-U7*OX2	G1/8	G1/8	2/2 Н.З.	1	0.5	10	75
AP-7211-HW2-U7*OX2	G1/8	G1/8	2/2 Н.З.	1.2	0.7	8	85
AP-7211-LW2-U7*OX2	G1/8	G1/8	2/2 Н.З.	1.6	1.2	6	110
AP-7211-NW2-U7*OX2	G1/8	G1/8	2/2 Н.З.	2	1.7	5	135
AP-7211-QW2-U7*OX2	G1/8	G1/8	2/2 Н.З.	2.4	1.7	4	113

### Пропорциональные клапаны Серия AP – Размер 22 мм

С нижним фланцем.  
Для использования с вакуумом подключите магистраль к порту 2.

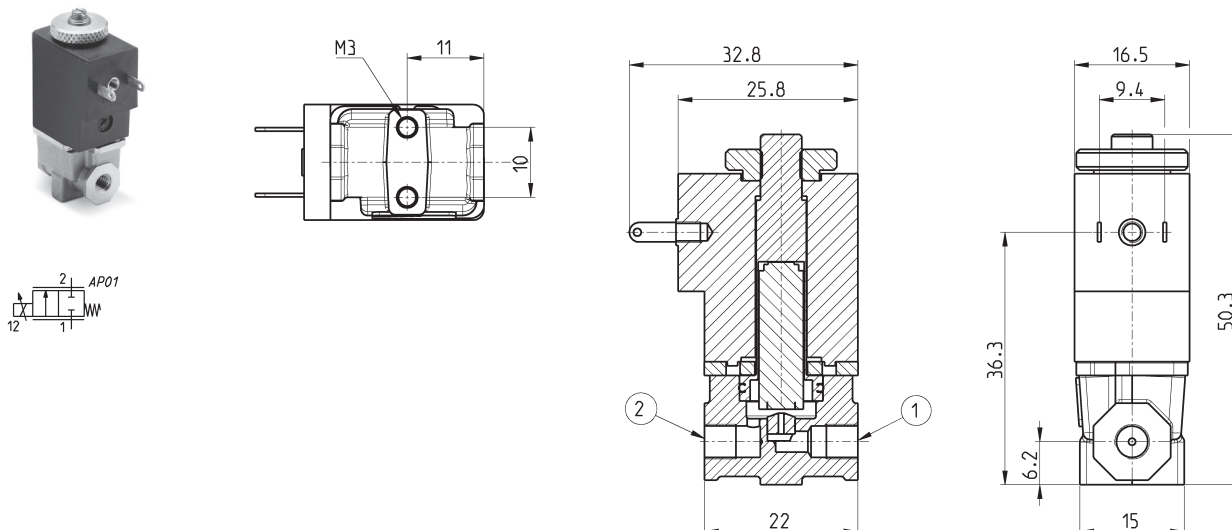


\* = необходимо выбрать требуемое напряжение

Мод.	Функция	Условный проход (мм)	kv (л/мин)	Макс. давление (бар)	Макс. расход (Нл/мин)
AP-7215-FR2-U7*	2/2 Н.З.	1	0.5	10	75
AP-7215-HR2-U7*	2/2 Н.З.	1.2	0.7	8	85
AP-7215-LR2-U7*	2/2 Н.З.	1.6	1.2	6	110
AP-7215-NR2-U7*	2/2 Н.З.	2	1.7	5	135
AP-7215-QR2-U7*	2/2 Н.З.	2.4	1.7	4	113
AP-7215-FW2-U7*OX2	2/2 Н.З.	1	0.5	10	75
AP-7215-HW2-U7*OX2	2/2 Н.З.	1.2	0.7	8	85
AP-7215-LW2-U7*OX2	2/2 Н.З.	1.6	1.2	6	110
AP-7215-NW2-U7*OX2	2/2 Н.З.	2	1.7	5	135
AP-7215-QW2-U7*OX2	2/2 Н.З.	2.4	1.7	4	113

## Пропорциональные клапаны Серия AP – Размер 16 мм

Для использования с вакуумом подключите магистраль к порту 2.



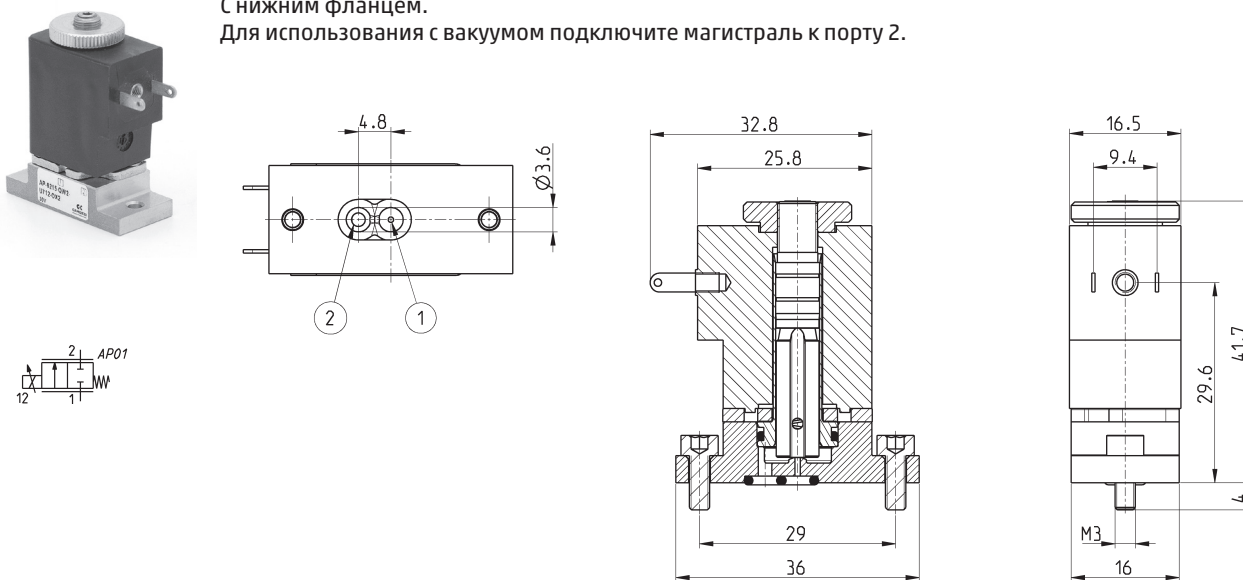
\* = необходимо выбрать требуемое напряжение

Мод.	Канал 1	Канал 2	Функция	Условный проход (мм)	kv (л/мин)	Макс. давление (бар)	Макс. расход (Нл/мин)
AP-6210-DR2-GP*	M5	M5	2/2 Н.З.	0.8	0.3	10	43
AP-6210-FR2-GP*	M5	M5	2/2 Н.З.	1	0.45	8	53
AP-6210-HR2-GP*	M5	M5	2/2 Н.З.	1.2	0.57	6	53
AP-6210-LR2-GP*	M5	M5	2/2 Н.З.	1.6	0.78	4	52
AP-6210-DW2-GP*OX2	M5	M5	2/2 Н.З.	0.8	0.3	10	43
AP-6210-FW2-GP*OX2	M5	M5	2/2 Н.З.	1	0.45	8	53
AP-6210-HW2-GP*OX2	M5	M5	2/2 Н.З.	1.2	0.57	6	53
AP-6210-LW2-GP*OX2	M5	M5	2/2 Н.З.	1.6	0.78	4	52

## Пропорциональные клапаны Серия AP – Размер 16 мм

С нижним фланцем.

Для использования с вакуумом подключите магистраль к порту 2.



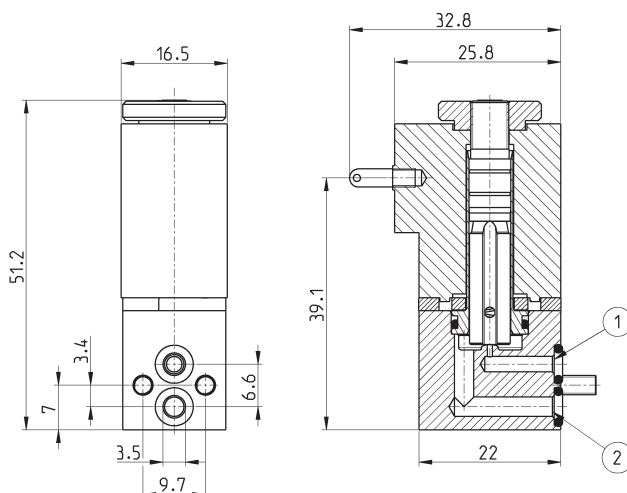
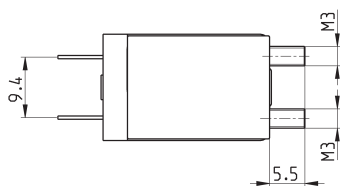
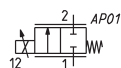
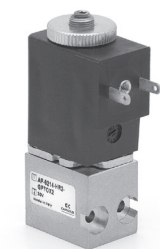
\* = необходимо выбрать требуемое напряжение

Мод.	Функция	Условный проход (мм)	kv (л/мин)	Макс. давление (бар)	Макс. расход (Нл/мин)
AP-6215-DR2-GP*	2/2 Н.З.	0.8	0.3	10	43
AP-6215-FR2-GP*	2/2 Н.З.	1	0.45	8	53
AP-6215-HR2-GP*	2/2 Н.З.	1.2	0.57	6	53
AP-6215-LR2-GP*	2/2 Н.З.	1.6	0.78	4	52
AP-6215-DW2-GP*OX2	2/2 Н.З.	0.8	0.3	10	43
AP-6215-FW2-GP*OX2	2/2 Н.З.	1	0.45	8	53
AP-6215-HW2-GP*OX2	2/2 Н.З.	1.2	0.57	6	53
AP-6215-LW2-GP*OX2	2/2 Н.З.	1.6	0.78	4	52

### Пропорциональные клапаны Серия AP – Размер 16 мм

С боковым фланцем.

Для использования с вакуумом подключите магистраль к порту 2.

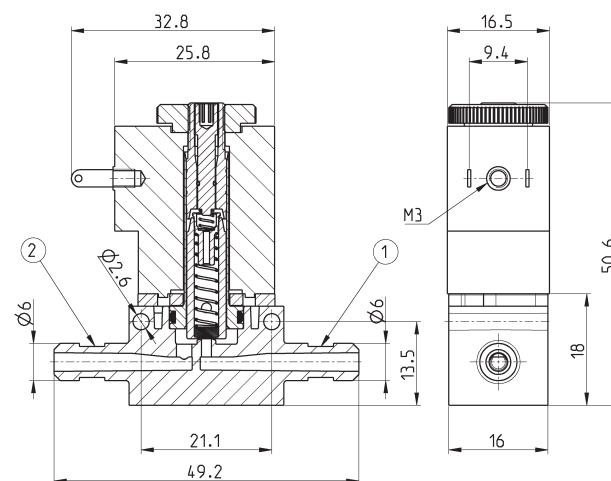
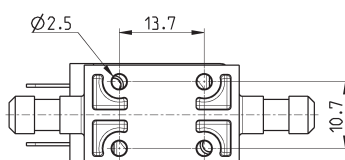
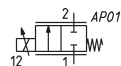


\* = необходимо выбрать требуемое напряжение

Мод.	Функция	Условный проход, (мм)	kv (л/мин)	Макс. давление (бар)	Макс. расход (Нл/мин)
AP-6214-DR2-GP*	2/2 Н.З.	0.8	0.3	10	43
AP-6214-FR2-GP*	2/2 Н.З.	1	0.45	8	53
AP-6214-HR2-GP*	2/2 Н.З.	1.2	0.57	6	53
AP-6214-LR2-GP*	2/2 Н.З.	1.6	0.78	4	52
AP-6214-DW2-GP*OX2	2/2 Н.З.	0.8	0.3	10	43
AP-6214-FW2-GP*OX2	2/2 Н.З.	1	0.45	8	53
AP-6214-HW2-GP*OX2	2/2 Н.З.	1.2	0.57	6	53
AP-6214-LW2-GP*OX2	2/2 Н.З.	1.6	0.78	4	52

### Пропорциональные клапаны Серия AP – размер 16мм – корпус PVDF

Для использования с вакуумом подключите магистраль к порту 2.



\* = необходимо выбрать требуемое напряжение

\*\* = пневматическое присоединение для трубки со стяжкой

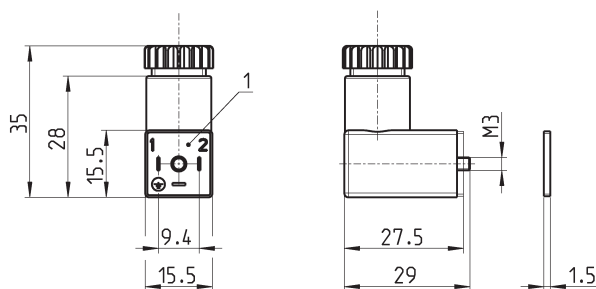
Мод.	Канал 1	Канал 2	Функция	Условный проход (мм)	kv (л/мин)	Макс. давление (бар)	Макс. расход (Нл/мин)
AP-6211-DR3-GP*	Ø6 **	Ø6 **	2/2 Н.З.	0.8	0.3	10	43
AP-6211-FR3-GP*	Ø6 **	Ø6 **	2/2 Н.З.	1	0.45	8	53
AP-6211-HR3-GP*	Ø6 **	Ø6 **	2/2 Н.З.	1.2	0.57	6	53
AP-6211-LR3-GP*	Ø6 **	Ø6 **	2/2 Н.З.	1.6	0.78	4	52
AP-6211-DW3-GP*OX2	Ø6 **	Ø6 **	2/2 Н.З.	0.8	0.3	10	43
AP-6211-FW3-GP*OX2	Ø6 **	Ø6 **	2/2 Н.З.	1	0.45	8	53
AP-6211-HW3-GP*OX2	Ø6 **	Ø6 **	2/2 Н.З.	1.2	0.57	6	53
AP-6211-LW3-GP*OX2	Ø6 **	Ø6 **	2/2 Н.З.	1.6	0.78	4	52



### Разъем Мод. 125-800 (промышленный стандартный разъем С микро)



Расстояние между контактами 9,4 мм  
Только для размера 16 мм



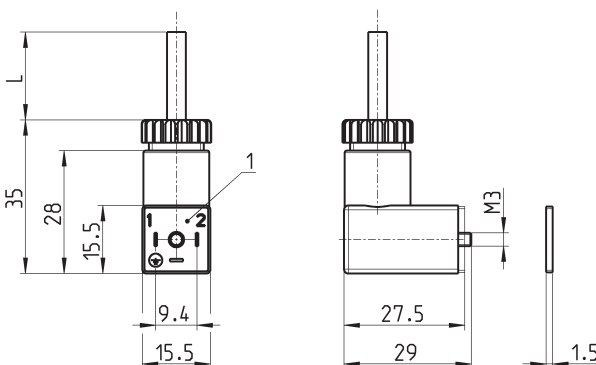
1 = 90° регулируемый разъем

Мод.	Описание	Цвет	Фиксация кабеля	Момент затяжки
125-800	разъем, без электроники	черный	PG7	0.3 Нм

### Разъем с кабелем Мод. 125-550-1 (промышленный стандартный разъем С микро)



Расстояние между контактами 9,4 мм  
Только для размера 16 мм

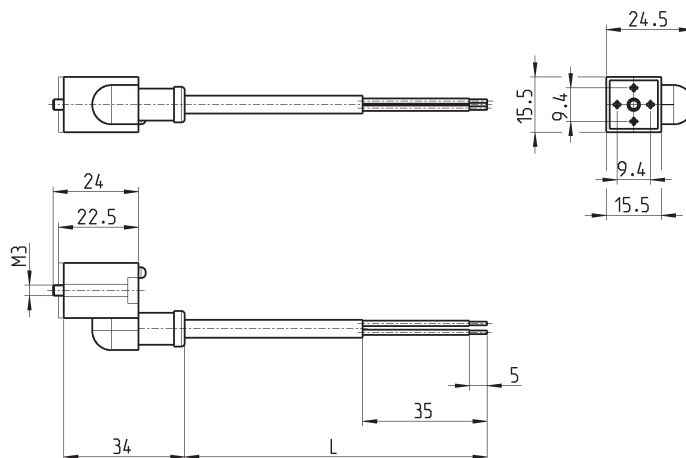


1 = 90° регулируемый разъем

Мод.	Описание	Цвет	Длина кабеля (L)	Момент затяжки
125-550-1	разъем с кабелем, без электроники	черный	1000 мм	0.3 Нм

### Разъемы с кабелем Мод. 125-553 (промышленный стандартный разъем С микро)

Расстояние между контактами 9,4 мм  
Только для размера 16 мм



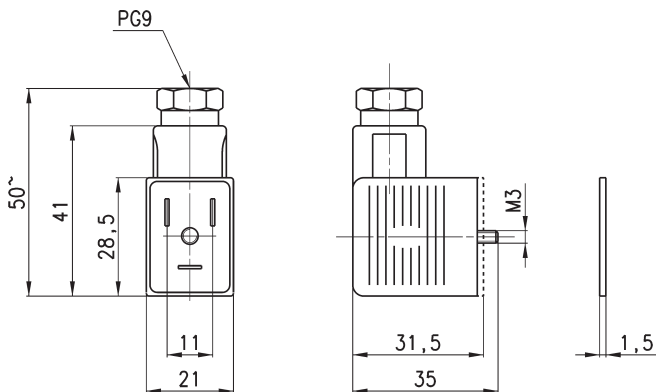
Мод.	Описание	Цвет	Длина кабеля (L)	Момент затяжки
125-553-2	разъем с кабелем, без электроники	черный	2000 мм	0.3 Нм
125-553-5	разъем с кабелем, без электроники	черный	5000 мм	0.3 Нм

### Разъемы Мод. 122-800 (по DIN EN 175 301-803-B)

Только для размера 22 мм



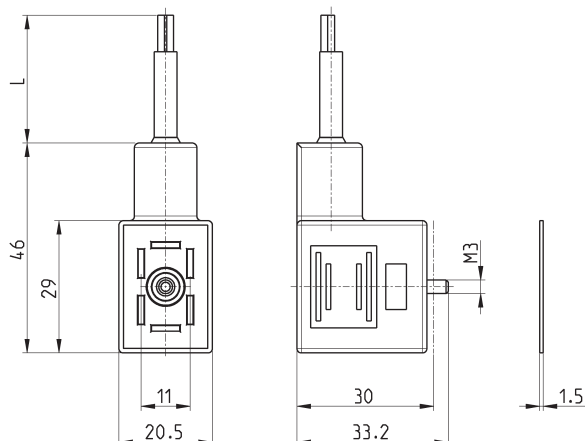
Мод. 122-800EX:  
для соленоидов с сертификацией ATEX  
Мод. U7\*EX, со специальным исполнением  
винта Мод. TORX



Мод.	Описание	Цвет	Фиксация кабеля	Момент затяжки
<b>122-800</b>	разъем, без электроники	черный	PG9	0.5 Нм
<b>122-800EX</b>	разъем, без электроники	черный	PG9	0.5 Нм

### Разъемы с кабелем Мод. 122-550 (по DIN EN 175 301-803-B)

Только для размера 22 мм



Мод.	Описание	Цвет	Длина кабеля (L)	Момент затяжки
<b>122-550-1</b>	разъем с кабелем, без электроники	черный	1000 мм	0.5 Нм
<b>122-550-5</b>	разъем с кабелем, без электроники	черный	5000 мм	0.5 Нм