

Планетарные редукторы. Серия WPL

Новинка

Доступные размеры: 42, 60, 80, 90, 120, 160



- » Высокий КПД. До 96%
- » Низкий уровень шума
- » Стандартный люфт. Для одноступенчатых менее 20 угловых минут, для двухступенчатых менее 22 угловых минут
- » Скорость вращения на входе. До 4000 об/мин
- » Широкий диапазон передаточных отношений. От 3 до 100

КОДИРОВКА

WPL	060	-	010	-	K		P2	-	XXX
------------	------------	---	------------	---	----------	--	-----------	---	------------

WPL	СЕРИЯ
060	РАЗМЕРЫ: 42 = Ø42 мм 60 = Ø60 мм 80 = Ø80 мм 90 = Ø90 мм 120 = Ø120 мм 160 = Ø160 мм
010	ПЕРЕДАТОЧНОЕ ОТНОШЕНИЕ: 003 i = 3 010 i = 10 028 i = 28 070 i = 70 004 i = 4 012 i = 12 030 i = 30 080 i = 80 005 i = 5 015 i = 15 035 i = 35 100 i = 100 006 i = 6 016 i = 16 040 i = 40 007 i = 7 020 i = 20 050 i = 50 008 i = 8 025 i = 25 060 i = 60
K	ТИП ВЫХОДНОГО ВАЛА: K = вал со шпонкой S = гладкий вал
P2	ТОЧНОСТЬ: P2 = стандартный люфт
XXX	КОД МОТОРА

ОСНОВНЫЕ ТЕХНИЧЕСКИЕ ХАРАКТЕРИСТИКИ РЕДУКТОРА WPL

Спецификация	Единицы измерения	Количество ступеней	Передаточное отношение	WPL042	WPL060	WPL080	WPL090	WPL120	WPL160	
Номинальный выходной крутящий момент	Нм	1	3	8	18	40	50	125	290	
			4	12	36	90	110	230	460	
			5	16	40	110	125	260	550	
			6	8	20	40	50	90	340	
			7	8	20	40	50	90	340	
			8	5	12	22	32	70	210	
			10	5	12	22	32	70	210	
			2	12	12	36	90	110	230	460
				15	16	40	110	125	260	550
				16	12	36	90	110	230	460
		20		12	40	110	125	260	550	
		25		16	40	90	125	260	550	
		28		12	36	110	110	230	460	
		30		8	18	110	50	125	290	
		35		16	40	90	125	260	550	
		40		12	36	40	110	230	460	
		50		16	40	110	125	260	550	
		60	-	20	40	50	90	340		
		70	8	20	40	50	90	340		
		80	-	12	22	32	70	210		
100	5	12	22	32	70	210				
Размер вала двигателя	мм	1,2	3-100	5-8	6-14	14-19	14-19	16-24	19-35	
Макс. выходной крутящий момент	Нм	1,2	3-100	Двухкратный номинальный выходной крутящий момент						
Номинальная входная скорость	Об./мин.	1,2	3-100	4000	4000	3500	3500	3500	2500	
Люфт	Угл. мин	1	3-10	≤20	≤10	≤10	≤10	≤10	≤10	
		2	12-100	≤22	≤12	≤12	≤12	≤12	≤12	
Торсионная жесткость	Нм/угл.мин	1,2	3-100	0.7	1.8	4.7	4.85	11	55	
Допустимая радиальная нагрузка	Н	1,2	3-100	165	220	400	430	1000	4500	
Допустимая осевая нагрузка	Н	1,2	3-100	135	240	420	450	1240	4800	
Срок службы	Час	1,2	3-100	10000						
КПД	%	1	3-10	≥96%						
		2	12-100	≥93%						
Вес	Кг	1	3-10	0.35	1.1	2.1	4.4	6.6	26.5	
		2	12-100	0.45	1.4	3	5	8.2	29.6	
Рабочая температура	°С	1,2	3-100	-10°С ÷ 80°С						
Смазка				Синтетическая смазка						
Степень защиты		1,2	3-100	IP54						
Монтажное положение		1,2	3-100	Любое						
Уровень шума	Дб	1,2	3-100	≤58	≤61	≤63	≤63	≤68	≤75	

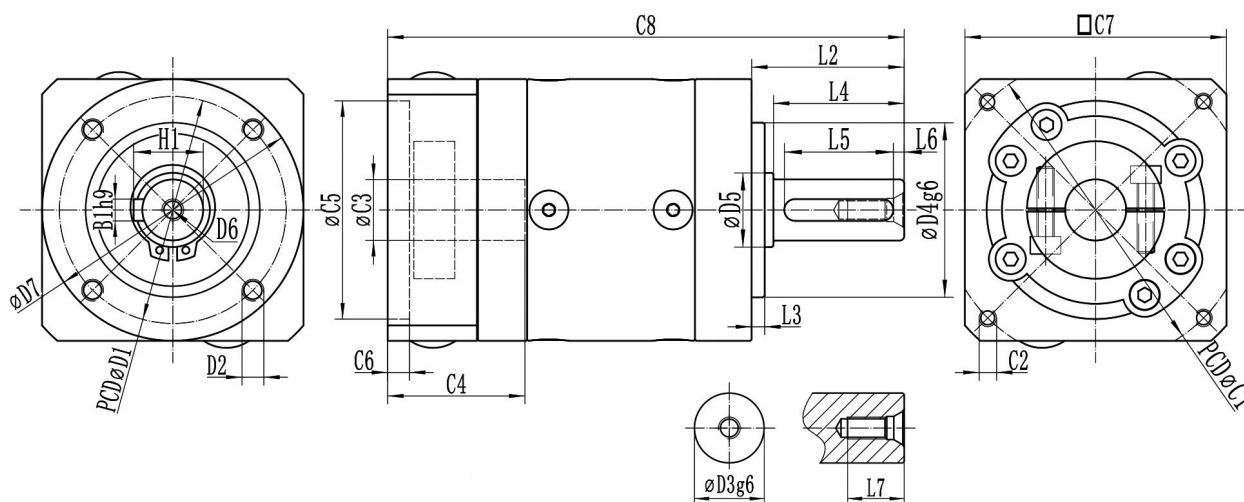
СОБСТВЕННЫЙ МОМЕНТ ИНЕРЦИИ РЕДУКТОРА WPL

Спецификация	Единицы измерения	Количество ступеней	Передаточное отношение	WPL042	WPL060	WPL080	WPL120	WPL160	
Собственный момент инерции	Кг×см ²	1	3	0.03	0.16	0.61	3.25	9.21	
			4	0.03	0.14	0.48	2.74	7.54	
			5	0.03	0.13	0.47	2.71	7.42	
			6	0.03	0.13	0.45	2.65	7.25	
			7	0.03	0.13	0.45	2.62	7.14	
			8	0.03	0.13	0.44	2.58	7.07	
			10	0.03	0.13	0.44	2.57	7.03	
			2	15	0.03	0.03	0.13	0.47	2.71
				20	0.03	0.03	0.13	0.47	2.71
				25	0.03	0.03	0.13	0.47	2.71
		30		0.03	0.03	0.13	0.47	2.71	
		35		0.03	0.03	0.13	0.47	2.71	
		40		0.03	0.03	0.13	0.47	2.71	
		50		0.03	0.03	0.13	0.44	2.57	
		60		0.03	0.03	0.13	0.44	2.57	
		70		0.03	0.03	0.13	0.44	2.57	
		80		0.03	0.03	0.13	0.44	2.57	
		100	0.03	0.03	0.13	0.44	2.57		

РЕДУКТОР ПРЯМОЙ. СЕРИЯ WPL - РАЗМЕРЫ

Одна ступень

Передаточное отношение $i = 3...10$

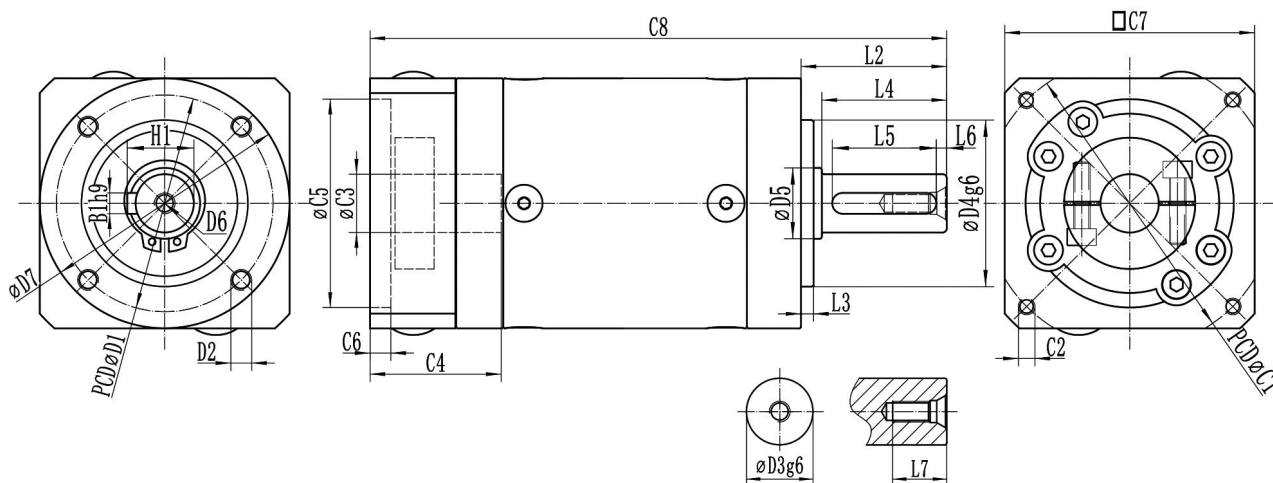


Размер	WPL042	WPL060	WPL080	WPL090	WPL120	WPL160
D1	34	52	70	80	100	145
D2	M4	M5	M6	M6	M10	M12
D3 g6	10	14	20	22	25	40
D4 g6	26	40	60	68	80	130
D5	12	17	25	30	35	55
D6	M4	M5	M6	M6	M10	M12
D7	42	60	80	90	115	162
L2	26	35	40	46	55	87
L3	2	3	3	5	4	5
L4	22.5	30	36	36	50	80
L5	16	25	25	32	40	70
L6	2.5	2.5	5	2	5	5
L7	10	12.5	18	18	23	25
C1	46	70	90	90	145	200
C2	M4	M4	M5	M5	M8	M12
C3	5-8	6-14	14-19	14-19	19-24	24-35
C4	26	31.5	41	41	60	83
C5	30	50	70	70	110	114.3
C6	5	5	6	5	14	10
C7	42	60	80	80	130	180
C8	86	118.5	146.5	166	204.5	268.5
B1 h9	3	5	6	6	8	12
H1	11.2	16	22.5	24.5	28	43

РЕДУКТОР ПРЯМОЙ. СЕРИЯ WPL - РАЗМЕРЫ

Две ступени

Передаточное отношение $i = 15...100$



ПЛАНЕТАРНЫЕ РЕДУКТОРЫ СЕРИЯ WPL

Размер	WPL042	WPL060	WPL080	WPL090	WPL120	WPL160
D1	34	52	70	80	100	145
D2	M4	M5	M6	M6	M10	M12
D3 g6	10	14	20	22	25	40
D4 g6	26	40	60	68	80	130
D5	12	17	25	30	35	55
D6	M4	M5	M6	M6	M10	M12
D7	42	60	80	90	115	162
L2	26	35	40	46	55	87
L3	2	3	3	5	4	5
L4	22.5	30	36	36	50	80
L5	16	25	25	32	40	70
L6	2.5	2.5	5	2	5	5
L7	10	12.5	18	18	23	25
C1	46	70	90	90	145	200
C2	M4	M4	M5	M5	M8	M12
C3	5-8	6-14	14-19	14-19	19-24	24-35
C4	26	31.5	41	41	60	83
C5	30	50	70	70	110	114.3
C6	5	5	6	5	14	10
C7	42	60	80	80	130	180
C8	104	136.2	169.6	190.5	237	313.5
B1 h9	3	5	6	6	8	12
H1	11.2	16	22.5	24.5	28	43