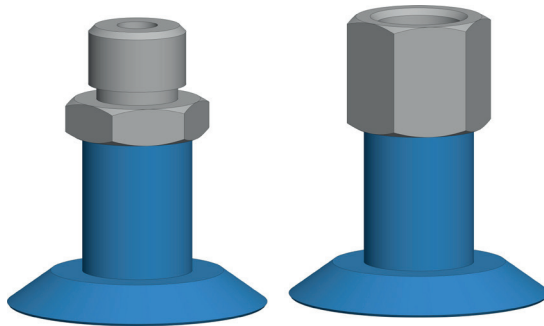


# Плоские присоски (круглые) Серия VAMX

Плоская присоска диаметров от 15 до 40 мм.  
Подходят для соединения с ниппелями  
с наружной и внутренней резьбами: M5, G1/8, G1/4

ПЛОСКИЕ ПРИСОСКИ (КРУГЛЫЕ) СЕРИЯ VAMX



- » Присоска с ультра тонкой юбкой
- » Применяется для пленок, бумаги, хрупких материалов, тонкого стекла, солнечных панелей
- » Предотвращает деформацию заготовки при захвате
- » Предотвращает смятие бумаги и пленок при захвате
- » Благодаря стойкости к высокой температуре, озону и ультрафиолетовому излучению подходит для использования в бумажной и полиграфической промышленности
- » Предотвращает появление следов после захвата даже при высокой температуре (для H версии)

Плоские вакуумные присоски Серии VAMX прочные и износостойкие. Подходит для захвата различных упаковочных материалов (бумага, пластиковые пленки), открывания пластиковых пакетов и прочие применения в упаковочной отрасли.  
Работает с хрупкими деталями, такими как деревянные тонкие листы, кремниевые пластины для солнечных батарей и фотоэлементы.

ПРИМЕЧАНИЕ:  
Ниппель заказывается отдельно.

## ОСНОВНЫЕ ХАРАКТЕРИСТИКИ

Описание	жесткие износостойкие присоски		
Конструкция	– ниппели и присоски предварительно не собираются – присоски соединяются непосредственно с ниппелем		
Обслуживание	возможна замена резиновой части		
Рабочая температура	SI	-30°C ÷ 180°C	(кратковременно -40°C ÷ 220°C)
	HT1	-10°C ÷ 140°C	(кратковременно -25°C ÷ 170°C) предотвращает возникновение следов

## КОДИРОВКА

<b>VA</b>	<b>MX</b>	-	<b>0240</b>	<b>S</b>
-----------	-----------	---	-------------	----------

<b>VA</b>	СЕРИЯ: VA = вакуумная присоска
<b>MX</b>	ФОРМА И ИСПОЛНЕНИЕ: MX = плоская с ребрами
<b>0240</b>	ДИАМЕТРЫ: 0150 = 15 мм 0200 = 20 мм 0240 = 24 мм 0300 = 30 мм 0340 = 34 мм 0400 = 40 мм
<b>S</b>	МАТЕРИАЛЫ: H = НТ1 S = силикон

## ПРИМЕЧАНИЕ:

Ниппель заказывается отдельно.

## ТЕХНИЧЕСКИЕ ХАРАКТЕРИСТИКИ

Теоретическое значение силы отрыва в условиях вакуума -0,6 бар, при использовании объектов с сухой и гладкой рабочей поверхностью без учета коэффициента запаса.

Мод. / диаметры	Сила всасывания (Н)	Внутренний объем (см <sup>3</sup> )	Вес гр
VAMX-0150	5,5	0,12	0,6
VAMX-0200	8,5	0,31	1,0
VAMX-0240	11,0	0,70	1,1
VAMX-0300	19,0	1,5	3,2
VAMX-0340	25,0	2,1	3,3
VAMX-0400	33,0	2,9	5,3

## ПРИМЕЧАНИЕ:

Ниппель заказывается отдельно.

## ТАБЛИЦА СООТВЕТСТВИЯ ПРИСОСОК И НИППЕЛЕЙ

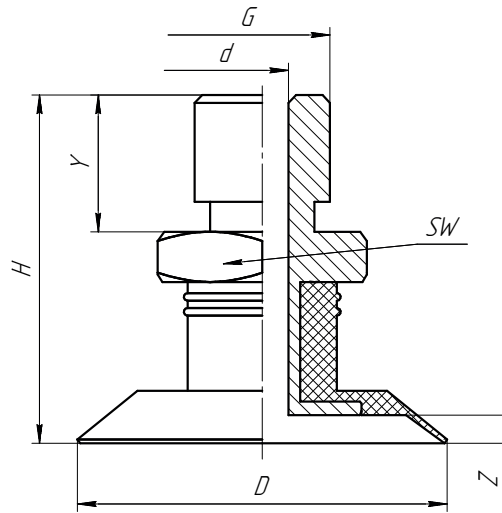
ПРИСОСКА	НИППЕЛЬ				
	Мод. / диаметры		Мод. / диаметры		
VAMX-0150	AS016-M5M*	AS016-1/8M*	AS016-1/8F*	-	-
VAMX-0200	AS016-M5M*	AS016-1/8M*	AS016-1/8F*	-	-
VAMX-0240	AS016-M5M*	AS016-1/8M*	AS016-1/8F*	-	-
VAMX-0300	-	-	-	AS033-1/4M*	AS035-1/4F*
VAMX-0340	-	-	-	AS033-1/4M*	AS033-1/4F*
VAMX-0400	-	AS035-1/8M*	-	AS035-1/4M*	AS035-1/4F*

\*Индекс M – наружная резьба, индекс F – внутренняя резьба.

**Мод. VAMX - наружная резьба**



Присоски поставляются как отдельное изделие.  
Ниппели и присоски предварительно не собираются.

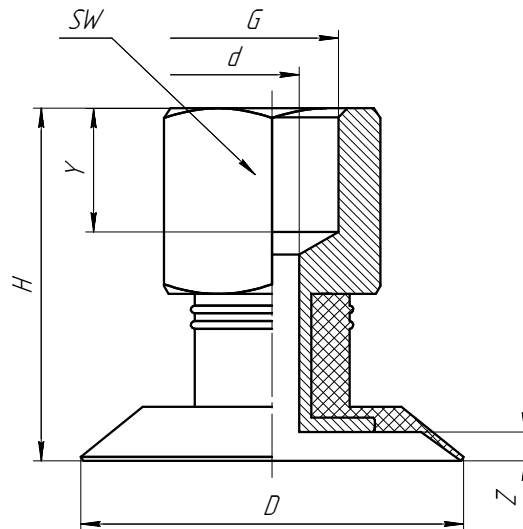


РАЗМЕРЫ								
Присоска	Ниппель	D	d	H	Y	Z	SW	G
VAMX - 0150	AS016-M5M	14,5	2,5	20,0	5	0,9	7	M5
	AS016-1/8M	14,5	3,5	23,5	7,5	0,9	14	G1/8
VAMX - 0200	AS016-M5M	20,9	2,5	20,4	5	1,5	7	M5
	AS016-1/8M	20,9	3,5	23,9	7,5	1,5	14	G1/8
VAMX - 0240	AS016-M5M	24,4	2,5	20,8	5	1,7	7	M5
	AS016-1/8M	24,4	3,5	24,3	7,5	1,7	14	G1/8
VAMX - 0300	AS033-1/4M	30,6	5,5	37,2	10	2,0	17	G1/4
VAMX - 0340	AS033-1/4M	34,5	5,5	38,0	10	1,4	17	G1/4
VAMX - 0400	AS035-1/8M	40,5	5,0	34,6	9	2,3	17	G1/8
	AS035-1/4M	40,5	5,5	35,6	10	2,3	17	G1/4

**Мод. VAMX - внутренняя резьба**



Присоски поставляются как отдельное изделие.  
Ниппели и присоски предварительно не собираются.



РАЗМЕРЫ								
Присоска	Ниппель	D	d	H	Y	Z	SW	G
VAMX - 0150	AS016-1/8F	14,5	3,5	22,0	8	0,9	14	G1/8
VAMX - 0200	AS016-1/8F	20,9	3,5	22,4	8	1,5	14	G1/8
VAMX - 0240	AS016-1/8F	24,4	3,5	22,8	8	1,7	14	G1/8
VAMX - 0300	AS035-1/4F	30,6	5,5	37,2	12	2,0	17	G1/4
VAMX - 0340	AS033-1/4F	34,5	5,5	38,0	12	1,4	17	G1/4
VAMX - 0400	AS035-1/4F	40,5	5,5	35,6	12	2,3	17	G1/4