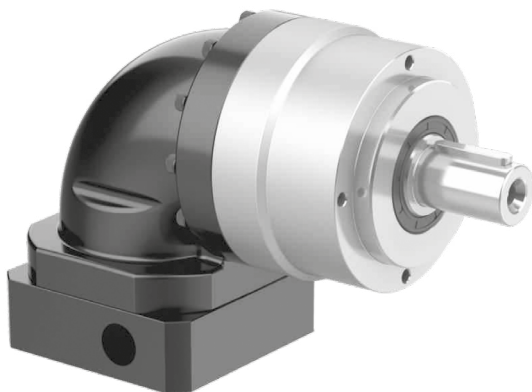


Планетарные редукторы. Серия WAER

Новинка

Доступные размеры: 50, 70, 90, 120, 155, 205



- » Высокий КПД. До 95%
- » Низкий уровень шума
- » Малый люфт. Для одноступенчатых менее 10 угловых минут, для двухступенчатых менее 13 угловых минут
- » Высокая скорость вращения на входе. До 10000 об/мин
- » Широкий диапазон передаточных отношений. От 3 до 200

ПЛАНЕТАРНЫЕ РЕДУКТОРЫ СЕРИЯ WAER

КОДИРОВКА

WAER	050	-	010	-	K		P2	-	XXX
-------------	------------	---	------------	---	----------	--	-----------	---	------------

WAER	СЕРИЯ
050	РАЗМЕРЫ: 50 = Ø50 мм 70 = Ø70 мм 90 = Ø90 мм 120 = Ø120 мм 155 = Ø155 мм 205 = Ø205 мм
010	ПЕРЕДАТОЧНОЕ ОТНОШЕНИЕ: 003 i = 3 010 i = 10 030 i = 30 080 i = 80 004 i = 4 012 i = 12 035 i = 35 100 i = 100 005 i = 5 014 i = 14 040 i = 40 120 i = 120 006 i = 6 015 i = 15 050 i = 50 140 i = 140 007 i = 7 020 i = 20 060 i = 60 160 i = 160 008 i = 8 025 i = 25 070 i = 70 200 i = 200
K	ТИП ВЫХОДНОГО ВАЛА: K = вал со шпонкой S = гладкий вал
P2	ТОЧНОСТЬ: P1 = сверхмалый люфт P2 = стандартный люфт
XXX	КОД МОТОРА

ОСНОВНЫЕ ТЕХНИЧЕСКИЕ ХАРАКТЕРИСТИКИ РЕДУКТОРА WAER

Спецификация	Единицы измерения	Количество ступеней	Передаточное отношение	WAER070	WAE090	WAE120	WAE155	WAE205
Номинальный выходной крутящий момент	Нм	1	3	55	130	208	342	588
			4	50	140	290	540	1050
			5	60	160	330	650	1200
			6	55	150	310	600	1100
			7	50	140	300	550	1100
			8	50	140	290	542	1050
			10	60	160	330	650	1200
			12	55	150	310	600	1100
			14	50	140	300	550	1100
			20	40	100	230	450	900
		2	15	55	130	208	342	588
			25	60	160	330	650	1200
			30	55	150	310	600	1100
			35	50	140	300	550	1100
			40	50	140	290	542	1050
			50	60	160	330	650	1200
			60	55	150	310	600	1100
			70	50	140	300	550	1100
			80	50	140	290	542	1050
			100	60	160	330	650	1200
120	55	150	310	600	1100			
140	50	140	300	550	1100			
160	45	120	260	500	1000			
200	40	100	230	450	900			
Момент аварийного останова	Нм	1,2	3-100	Трехкратный номинальный выходной крутящий момент				
Номинальная входная скорость	Оборотов/мин	1,2	3-100	5000	4000	4000	3000	3000
Макс. входная скорость		1,2	3-100	10000	8000	8000	6000	6000
Уменьшенный люфт P1	Угл. мин	1	3-10	≤5	≤5	≤5	≤5	≤5
		2	15-100	≤7	≤7	≤7	≤7	≤7
Стандартный люфт P2	Угл. мин	1	3-10	≤7	≤7	≤7	≤7	≤7
		2	15-100	≤10	≤10	≤10	≤10	≤10
Торсионная жесткость	Нм/угл. мин	1,2	3-200	7	14	25	50	145
Допустимая радиальная нагрузка	Н	1,2	3-200	1530	3250	6700	9400	14500
Допустимая осевая нагрузка	Н	1,2	3-200	765	1625	3350	4700	7250
Срок службы	Час	1,2	3-200	20000				
КПД	%	1	3-20	95%				
		2	25-200	92%				
Вес	Кг	1	3-20	2.1	6.4	13	24.5	51
		2	25-200	1.5	7.8	14.2	27.5	54
Рабочая температура	°С	1,2	3-200	-10°С ÷ 90°С				
Смазка				Синтетическая смазка				
Степень защиты		1,2	3-200	IP65				
Монтажное положение		1,2	3-200	Любое				
Уровень шума	Дб	1,2	3-200	≤63	≤65	≤68	≤70	≤72

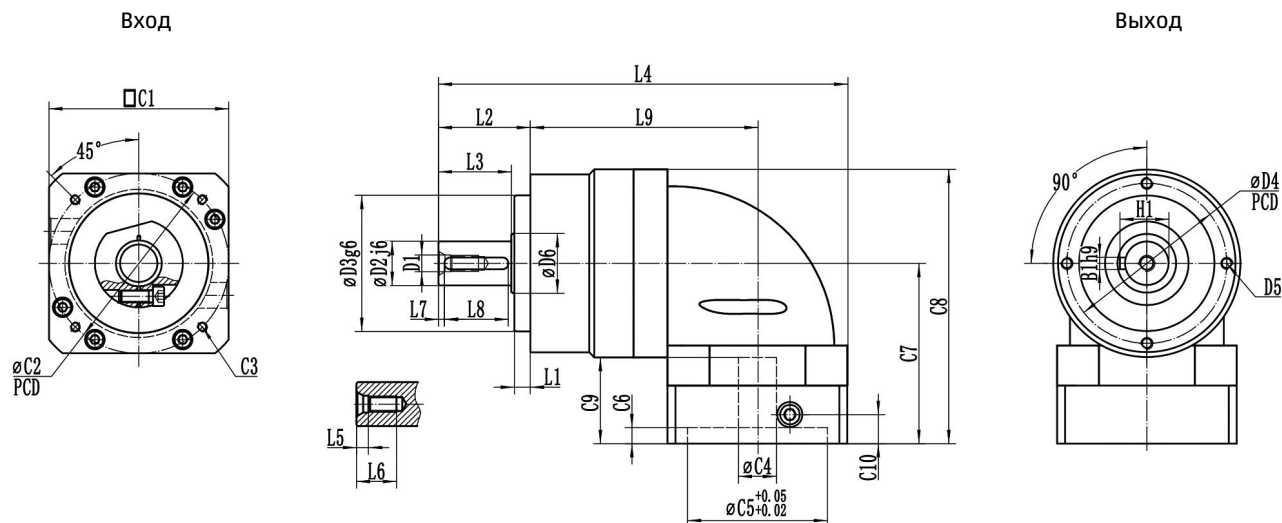
СОБСТВЕННЫЙ МОМЕНТ ИНЕРЦИИ РЕДУКТОРА WAER

Спецификация	Единицы измерения	Количество ступеней	Передаточное отношение	WAE070	WAE090	WAE120	WAE155	WAE205
Собственный момент инерции	Кг×см ²	1	3-10	0.35	2.25	6.84	23.4	68.9
			12, 14	0.07	1.87	6.25	21.8	65.6
			20	0.07	1.87	6.25	21.8	65.6
		2	15	0.35	2.25	6.84	23.4	68.9
			25-100	0.09	0.35	2.25	6.84	23.4
			120-200	0.01	0.31	1.87	6.25	21.8

РЕДУКТОР УГЛОВОЙ. СЕРИЯ WAER - РАЗМЕРЫ

Одна ступень

Передаточное отношение $i = 3...20$

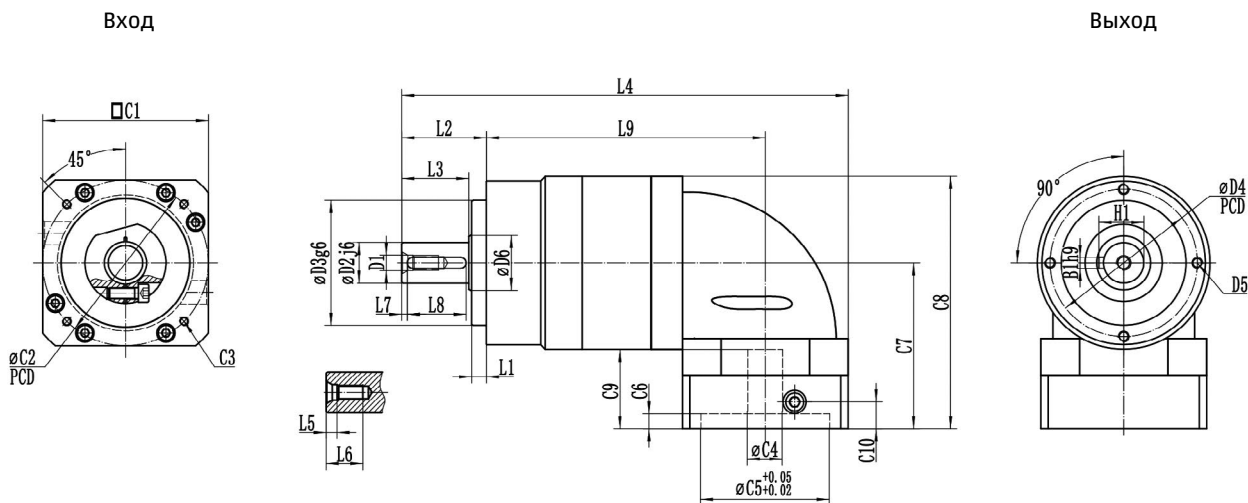


Размер	WAER070	WAER090	WAER120	WAER155	WAER205
D1	M5	M8	M12	M16	M16
D2j6	16	22	32	40	55
D3g6	52	68	90	120	160
D4	62	80	108	140	184
D5	M5	M6	M8	M10	M12
D6	17.5	29.5	39.5	49.5	69.5
L1	6.5	8	17	15	15
L2	36	46	70	97	100
L3	28.5	36.5	51	79	82
L4	152.2	203	266.5	359	394
L5	4	6	10	16	11.5
L6	13	20	28	36	42
L7	2	3	5	5	6
L8	25	32	40	63	70
L9	86.2	114	131.5	179	204
C1	60	80	130	180	180
C2	70	90	145	200	200
C3	M4	M5	M8	M12	M12
C4	14	19	24	35	42
C5	50	70	110	114.3	114.3
C6	5	8	14	19	15
C7	71.9	90.1	126.5	162.5	195.5
C8	106.9	137.1	189	237.5	295.5
C9	35	43	71	86	119
C10	11.5	14.5	27	32	65
B1h9	5	6	10	12	16
H1	18	24.5	35	43	59

РЕДУКТОР УГЛОВОЙ. СЕРИЯ WAER - РАЗМЕРЫ

Две ступени

Передаточное отношение $i = 15...200$



ПЛАНЕТАРНЫЕ РЕДУКТОРЫ СЕРИЯ WAER

Размер	WAER070	WAER090	WAER120	WAER155	WAER205
D1	M5	M8	M12	M16	M16
D2j6	16	22	32	40	55
D3g6	52	68	90	120	160
D4	62	80	108	140	184
D5	M5	M6	M8	M10	M12
D6	17.5	29.5	39.5	49.5	69.5
L1	6.5	8	17	15	15
L2	36	46	70	97	100
L3	28.5	36.5	51	79	82
L4	184.2	242.5	304	408	431.5
L5	4	6	10	16	11.5
L6	13	20	28	36	42
L7	2	3	5	5	6
L8	25	32	40	63	70
L9	118.2	151.5	176.5	240	241.5
C1	60	90	130	180	180
C2	70	90	145	200	200
C3	M4	M5	M8	M12	M12
C4	14	19	24	35	42
C5	50	70	110	114.3	114.3
C6	5	8	14	19	15
C7	71.9	90.1	126.5	162.5	195.5
C8	106.9	137.1	189	237.5	295.5
C9	35	43	71	86	119
C10	11.5	14.5	27	32	65
B1h9	5	6	10	12	16
H1	18	24.5	35	43	59