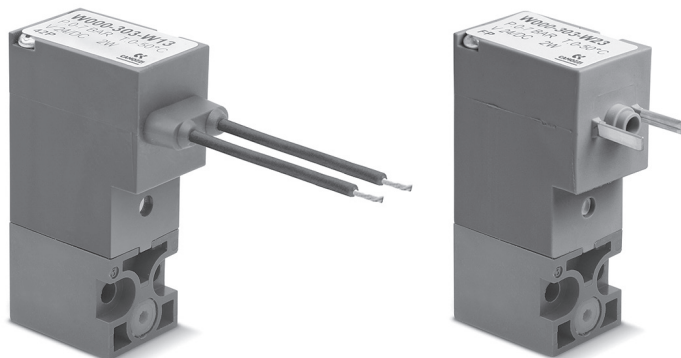


Распределители с электромагнитным управлением прямого действия. Серия W

3/2 лин./поз., нормально закрытые (Н.З.) и нормально открытые (Н.О.)



- » Присоединение M5 (для одноместных плит), быстроразъемное соединение \varnothing 3 и 4 мм (для группового монтажа)
- » Электрическое подключение согласно DIN EN 175 301-803-C (расстояние между контактами 8 мм)
- » Высокие расходные характеристики

Распределители прямого действия Серии W доступны 3/2 лин./поз., как нормально закрытые (Н.З.), так и нормально открытые (Н.О.). Оба исполнения могут быть установлены как на одноместную, так и на многоместные плиты. Распределители оснащены ручным дублированием.

ОСНОВНЫЕ ХАРАКТЕРИСТИКИ

ТЕХНИЧЕСКИЕ ХАРАКТЕРИСТИКИ

| | |
|---------------------------|---|
| Тип распределителя | 3/2 Н.З. - 3/2 Н.О. |
| Действие | прямого действия, клапанного типа |
| Пневматические соединения | винтами на плите, с присоединительными размерами согласно ISO 15218 |
| Условный проход | 0,8 ÷ 1,5 мм |
| Номинальный расход | 14 ÷ 35 Нл/мин при давлении в 6 бар и ΔP 1 бар |
| kv (л/мин) | 0,23 ÷ 0,54 |
| Рабочее давление | 0 ÷ 5 ... 10 бар |
| Рабочая температура | 0 ÷ 50°C |
| Рабочая среда | очищенный воздух без необходимости маслораспыления согласно ISO 8573-1:2010 [7:4:4]. Требуется установка центробежного фильтра 25 мкм, обеспечивающего класс очистки воздуха по стандарту ISO 8573-1:2010 [7:8:4]. Инертные газы. |
| Время срабатывания | вкл. <10 мс - выкл. <15 мс |
| Ручное дублирование | в виде кнопки (моностабильное) |
| Установка | в любом положении |

МАТЕРИАЛЫ

| | |
|---------------------|-----------------------|
| Внешние элементы | PBT технополимер |
| Уплотнения | PU - NBR - FKM - EPDM |
| Внутренние элементы | нержавеющая сталь |

ЭЛЕКТРИЧЕСКИЕ ХАРАКТЕРИСТИКИ

| | |
|-------------------------------|--|
| Напряжение | 12 ... 48 V DC - другие напряжения по запросу |
| Допустимый разброс напряжений | $\pm 10\%$ |
| Потребляемая мощность | 2 W - 1 W (только 24 V DC) |
| Рабочий цикл | 100% непрерывный режим работы |
| Электрическое подключение | разъем по DIN EN 175 301-803-C (расстояние между контактами 8 мм); кабель L = 300 мм |
| Класс защиты | IP65 с разъемом |

Специальные исполнения по запросу

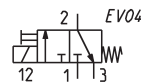
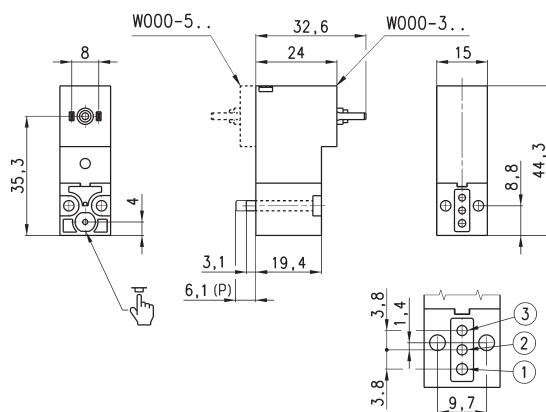
КОДИРОВКА РАСПРЕДЕЛИТЕЛЯ (КОДИРОВАНИЕ ПЛИТ В СЕРИИ P)

| | | | | | | | | | | | |
|-----------|---|-----------|----------|----------|----------|----------|----------|----------|----------|----------|--|
| W | 0 | 00 | - | 3 | 0 | 3 | - | W | 2 | 3 | |
| W | СЕРИЯ | | | | | | | | | | |
| 0 | КОНСТРУКЦИЯ КОРПУСА: 0 = односторонняя плата (присоединение M5) или распределитель Серии W с приточным исполнением | | | | | | | | | | |
| 00 | КОЛИЧЕСТВО МЕСТ: 00 = распределитель Серии W с приточным исполнением | | | | | | | | | | |
| 3 | КОЛИЧЕСТВО ЛИНИЙ – ФУНКЦИЯ: 3 = 3/2 лин./поз., Н.З. 4 = 3/2 лин./поз., Н.О. 5 = 3/2 лин./поз., Н.З., повернутые на 180° 6 = 3/2 лин./поз., Н.О., повернутые на 180° | | | | | | | | | | |
| 0 | ПРИСОЕДИНЕНИЕ РАСПРЕДЕЛИТЕЛЯ: 0 = приточное | | | | | | | | | | |
| 3 | УСЛОВНЫЙ ПРОХОД: 1 = Ø 0.8 мм 3 = Ø 1.5 мм 5 = Ø 1.1 мм - версия Н.З. 6 = Ø 1.5 мм - версия Н.З. с допуском напряжения -25% ÷ +10% 5 = Ø 0.9 мм - версия Н.О. | | | | | | | | | | |
| W | МАТЕРИАЛЫ: E = корпус PBT технополимер - уплотнения EPDM F = корпус PBT технополимер - уплотнения FKM W = корпус PBT технополимер - уплотнения NBR - FKM - PU | | | | | | | | | | |
| 2 | ТИП ЭЛЕКТРИЧЕСКОГО ПОДКЛЮЧЕНИЯ: 1 = кабель (L = 300 мм) 2 = DIN EN 175 301-803-C (расстояние между контактами 8 мм) | | | | | | | | | | |
| 3 | НАПРЯЖЕНИЕ - ПОТРЕБЛЕНИЕ МОЩНОСТИ: 2 = 12 V DC - 2 W 3 = 24 V DC - 1 W - только версия Н.З. Ø 0.8 мм 3 = 24 V DC - 2 W 4 = 48 V DC - 2 W | | | | | | | | | | |
| | ИСПОЛНЕНИЯ: = с винтами для металла (стандарт) P = с винтами для пластика | | | | | | | | | | |
| | ОПЦИИ: = стандарт OX1 = очистка по стандарту ASTM G93-03 уровень E, уплотнения только FKM (для использования с кислородом) OX2 = очистка по стандарту ASTM G93-03 уровень B, уплотнения только FKM (для использования с кислородом) | | | | | | | | | | |

3/2 лин./поз., Н.З., DIN EN 175 301-803-C (расстояние между контактами 8 мм)



В комплекте:
1х Уплотнение
2х Винты М3х20 (для металла - стандартное исполнение)
или
2х Винты Ø3х23 (для пластика - исполнение P)



* добавить:
- МАТЕРИАЛЫ
- НАПРЯЖЕНИЕ
(см. КОДИРОВКУ)

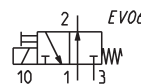
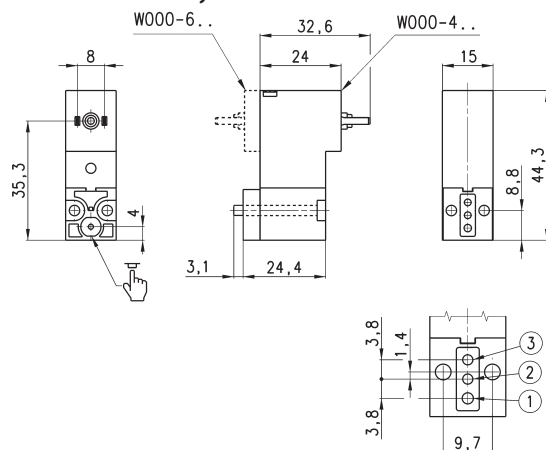
| Мод. | Функция | Условный проход (мм) | kv (л/мин) | Мин. ÷ макс. давление (бар) | Потребляемая мощность (W) |
|--------------|----------|----------------------|------------|-----------------------------|---------------------------|
| W000-301-*23 | 3/2 Н.З. | 0.8 | 0.21 | 0 ÷ 10 | 1 |
| W000-305-*2* | 3/2 Н.З. | 1.1 | 0.39 | 0 ÷ 10 | 2 |
| W000-303-*2* | 3/2 Н.З. | 1.5 | 0.54 | 0 ÷ 7 | 2 |
| W000-306-*2* | 3/2 Н.З. | 1.5 | 0.39 | 0 ÷ 3 | 2 |
| W000-501-*23 | 3/2 Н.З. | 0.8 | 0.21 | 0 ÷ 10 | 1 |
| W000-505-*2* | 3/2 Н.З. | 1.1 | 0.39 | 0 ÷ 10 | 2 |
| W000-503-*2* | 3/2 Н.З. | 1.5 | 0.54 | 0 ÷ 7 | 2 |
| W000-506-*2* | 3/2 Н.З. | 1.5 | 0.39 | 0 ÷ 3 | 2 |
| W000-303-W22 | 3/2 Н.З. | 1.5 | 0.54 | 0 ÷ 7 | 2 |
| W000-306-W23 | 3/2 Н.З. | 1.5 | 0.39 | 0 ÷ 3 | 2 |

РАСПРЕДЕЛИТЕЛИ СЕРИЯ W

3/2 лин./поз., Н.О., DIN EN 175 301-803-C (расстояние между контактами 8 мм)



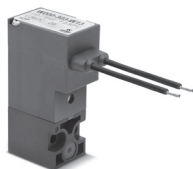
В комплекте:
1х Плита для Н.О. версии (каналы 1 и 3 инвертированы)
2х Уплотнения
2х Винты М3х25 (для металла - стандартное исполнение)



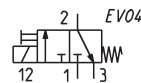
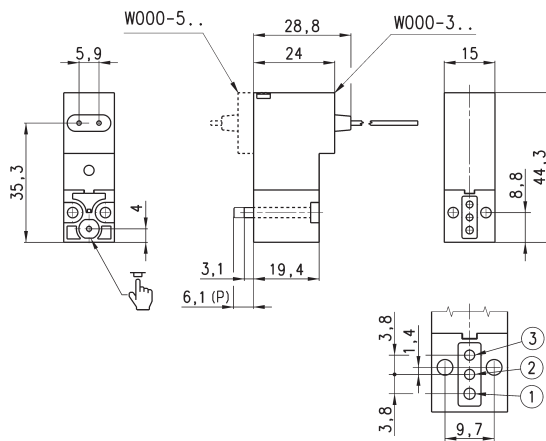
* добавить:
- МАТЕРИАЛЫ
- НАПРЯЖЕНИЕ
(см. КОДИРОВКУ)

| Мод. | Функция | Условный проход (мм) | kv (л/мин) | Мин. ÷ макс. давление (бар) | Потребляемая мощность (W) |
|--------------|----------|----------------------|------------|-----------------------------|---------------------------|
| W000-405-*2* | 3/2 Н.О. | 0.9 | 0.23 | 0÷10 | 2 |
| W000-403-*2* | 3/2 Н.О. | 1.5 | 0.39 | 0÷5 | 2 |
| W000-605-*2* | 3/2 Н.О. | 0.9 | 0.23 | 0÷10 | 2 |
| W000-603-*2* | 3/2 Н.О. | 1.5 | 0.39 | 0÷5 | 2 |

3/2 лин./поз., Н.З., кабель 300 мм



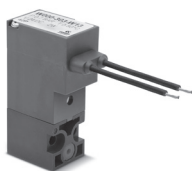
В комплекте:
1х Уплотнение
2х Винты М3х20 (для металла - стандартное исполнение)
или
2х Винты Ø3х23 (для пластика - исполнение P)



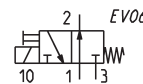
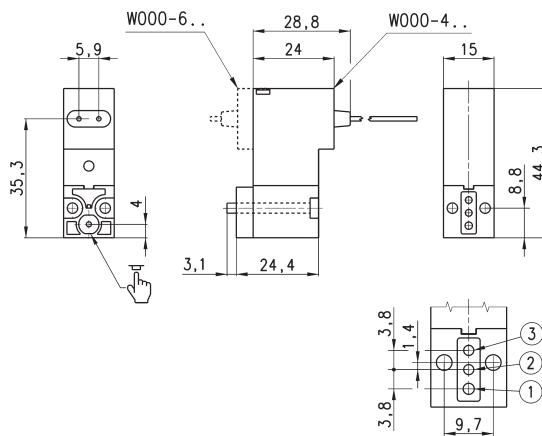
* добавить:
- МАТЕРИАЛЫ
- НАПРЯЖЕНИЕ
(см. КОДИРОВКУ)

| Мод. | Функция | Условный проход (мм) | kv (л/мин) | Мин. ÷ макс. давление (бар) | Потребляемая мощность (W) |
|---------------|----------|----------------------|------------|-----------------------------|---------------------------|
| W000-301-*13* | 3/2 Н.З. | 0.8 | 0.21 | 0÷10 | 1 |
| W000-305-*1* | 3/2 Н.З. | 1.1 | 0.39 | 0÷10 | 2 |
| W000-303-*1* | 3/2 Н.З. | 1.5 | 0.54 | 0÷7 | 2 |
| W000-306-*1* | 3/2 Н.З. | 1.5 | 0.39 | 0÷3 | 2 |
| W000-501-*13 | 3/2 Н.З. | 0.8 | 0.21 | 0÷10 | 1 |
| W000-505-*1* | 3/2 Н.З. | 1.1 | 0.39 | 0÷10 | 2 |
| W000-503-*1* | 3/2 Н.З. | 1.5 | 0.54 | 0÷7 | 2 |
| W000-506-*1* | 3/2 Н.З. | 1.5 | 0.39 | 0÷3 | 2 |
| W000-303-W12 | 3/2 Н.З. | 1.5 | 0.54 | 1.5 | 2 |
| W000-305-W12 | 3/2 Н.З. | 1.1 | 0.39 | 0÷10 | 2 |

3/2 лин./поз., Н.О., кабель 300 мм



В комплекте:
 1х Плита для Н.О. версии
 (каналы 1 и 3 инвертированы)
 2х Уплотнения
 2х Винты М3х25 (для металла -
 стандартное исполнение)



* добавить:
 - МАТЕРИАЛЫ
 - НАПРЯЖЕНИЕ
 (см. КОДИРОВКУ)

| Мод. | Функция | Условный проход (мм) | kv (л/мин) | Мин. ÷ макс. давление (бар) | Потребляемая мощность (W) |
|--------------|----------|----------------------|------------|-----------------------------|---------------------------|
| W000-405-*1* | 3/2 Н.О. | 0.9 | 0.23 | 0÷10 | 2 |
| W000-403-*1* | 3/2 Н.О. | 1.5 | 0.39 | 0÷5 | 2 |
| W000-605-*1* | 3/2 Н.О. | 0.9 | 0.23 | 0÷10 | 2 |
| W000-603-*1* | 3/2 Н.О. | 1.5 | 0.39 | 0÷5 | 2 |

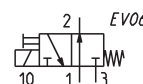
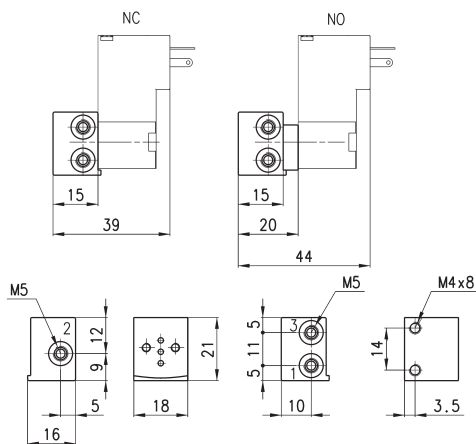
Одиночная монтажная плата для 3/2 лин./поз. распределителей (размер 15 мм)



Подходит для Серии P - PL - PN - W структуры 3/2.

Использовать распределитель с винтами для крепежа на металлической поверхности (см. КОДИРОВКУ)

Материал: анодированный алюминий
 Подключение: резьба М5

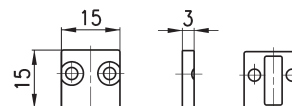


| Мод. |
|---------|
| P001-02 |

Заглушка



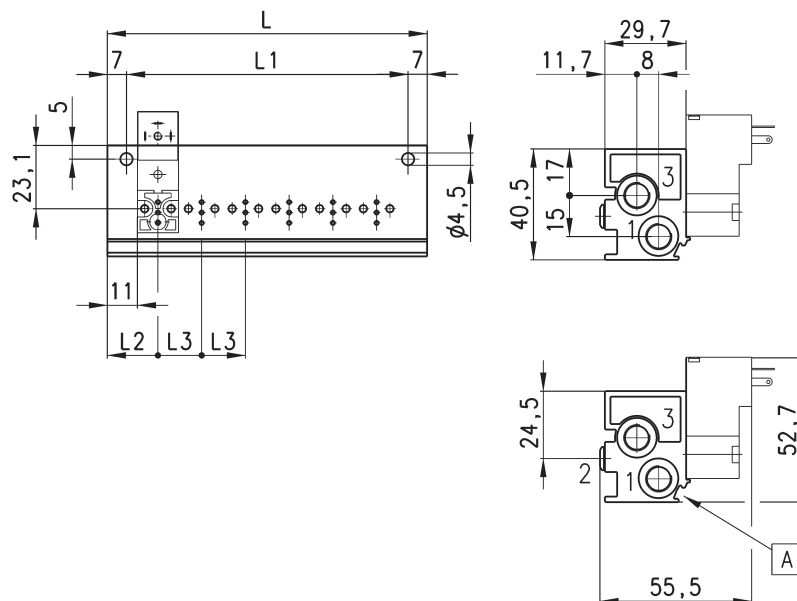
В комплекте:
 1х Заглушка
 1х Уплотнение
 2х Винты



| Мод. |
|---------|
| P000-TP |

1 = 90° adjustable connector

Односторонняя многоместная плата с выходами сзади



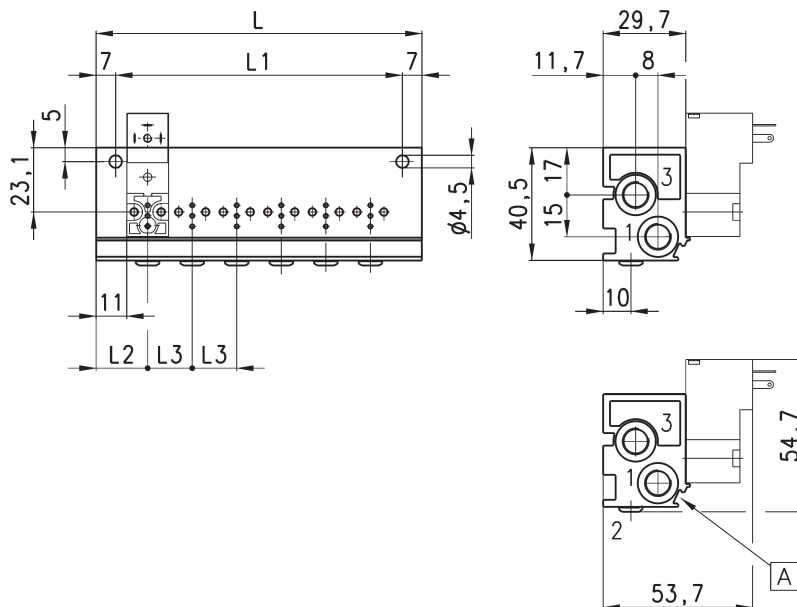
| РАЗМЕРЫ | | | | | | | |
|---------|-------------|-----|-----|------|----|-------|-------|
| Мод. | Кол-во мест | L | L1 | L2 | L3 | 1 (P) | 3 (R) |
| P102-0* | 2 | 53 | 39 | 18,5 | 16 | G1/8 | G1/8 |
| P103-0* | 3 | 69 | 55 | 18,5 | 16 | G1/8 | G1/8 |
| P104-0* | 4 | 85 | 71 | 18,5 | 16 | G1/8 | G1/8 |
| P105-0* | 5 | 101 | 87 | 18,5 | 16 | G1/8 | G1/8 |
| P106-0* | 6 | 117 | 103 | 18,5 | 16 | G1/8 | G1/8 |

* = для выбора присоединения см. КОДИРОВКУ

A - канавка для маркировки электрического соединения

Односторонняя многоместная плата с выходами сбоку

Плита для сборки на дин-рейке DIN 46277/3 с помощью монтажных кронштейнов PCF-E520



| РАЗМЕРЫ | | | | | | | |
|---------|-------------|-----|-----|------|----|-------|-------|
| Мод. | Кол-во мест | L | L1 | L2 | L3 | 1 (P) | 3 (R) |
| P102-0* | 2 | 53 | 39 | 18,5 | 16 | G1/8 | G1/8 |
| P103-0* | 3 | 69 | 55 | 18,5 | 16 | G1/8 | G1/8 |
| P104-0* | 4 | 85 | 71 | 18,5 | 16 | G1/8 | G1/8 |
| P105-0* | 5 | 101 | 87 | 18,5 | 16 | G1/8 | G1/8 |
| P106-0* | 6 | 117 | 103 | 18,5 | 16 | G1/8 | G1/8 |

* = для выбора присоединения см. КОДИРОВКУ

A - канавка для маркировки электрического соединения

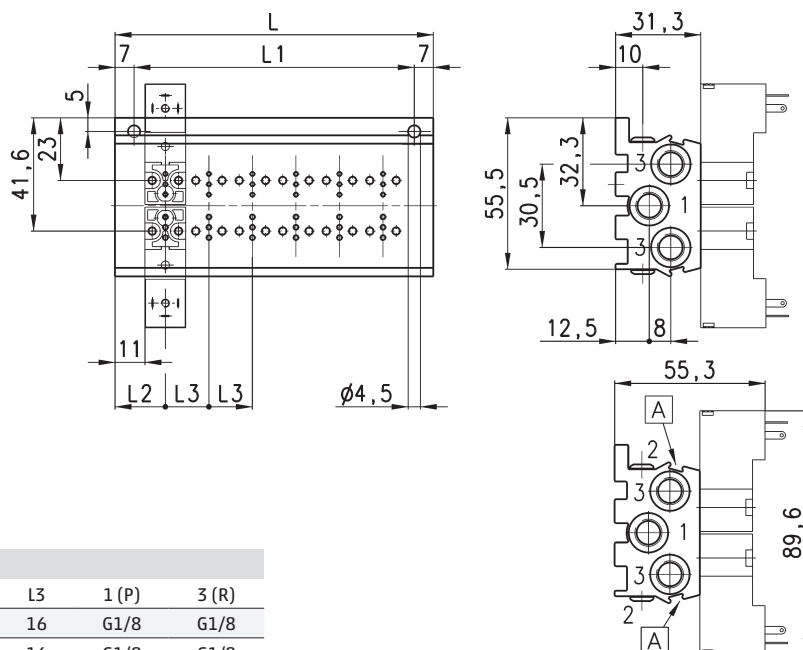
Двусторонняя многоместная плата с выходами сбоку

Плата для сборки на дин-рейке DIN 46277/3 с помощью монтажных кронштейнов PCF-E520



* = для выбора присоединения см. КОДИРОВКУ

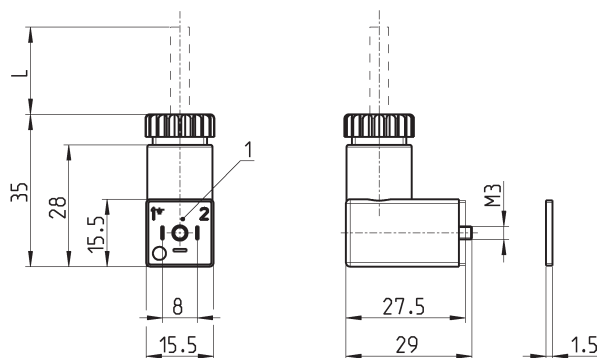
A - канавка для маркировки электрического соединения



| РАЗМЕРЫ | | | | | | | |
|---------|-------------|-----|-----|------|----|-------|-------|
| Мод. | Кол-во мест | L | L1 | L2 | L3 | 1 (P) | 3 (R) |
| P204-0* | 4 | 53 | 39 | 18,5 | 16 | G1/8 | G1/8 |
| P206-0* | 6 | 69 | 55 | 18,5 | 16 | G1/8 | G1/8 |
| P208-0* | 8 | 85 | 71 | 18,5 | 16 | G1/8 | G1/8 |
| P210-0* | 10 | 101 | 87 | 18,5 | 16 | G1/8 | G1/8 |
| P212-0* | 12 | 117 | 103 | 18,5 | 16 | G1/8 | G1/8 |

Разъем Мод. 126-... DIN EN 175 301-803-C (расстояние между контактами 8 мм)

Для использования со всеми катушками постоянного тока с напряжением 6 ÷ 110V



| Мод. | Описание | Цвет | Рабочее напряжение | Длина кабеля (L) | Фиксация кабеля | Момент затяжки |
|-----------|---------------------------------------|------------|--------------------|------------------|-----------------|----------------|
| 126-550-1 | изолированный кабель, без электроники | черный | - | 1000 мм | - | 0,3 Нм |
| 126-800 | разъем, без электроники | черный | - | - | PG7 | 0,3 Нм |
| 126-701 | разъем с варистором и светодиодом | прозрачный | 24 V AC/DC | - | PG7 | 0,3 Нм |