

## Гофрошланг

Новинка



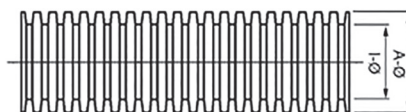
Гофрошланги предназначены для защиты от внешних воздействий пневматических трубопроводов и электрических кабелей. Устойчив к ультрафиолетовому излучению.

Материал: полипропилен

Рабочая температура: -40...+135°C (макс. +150°C)

Цвет: черный

Имеет продольную прорезь



РАЗМЕРЫ		
Мод.	Диаметр А, мм	Диаметр I, мм
<b>1926306</b>	9,2	6,0
<b>1926308</b>	11,6	8,5
<b>1926310</b>	12,7	10,1
<b>1926312</b>	15,6	12,0
<b>1926316</b>	18,8	15,2
<b>1930329</b>	33,9	29,3

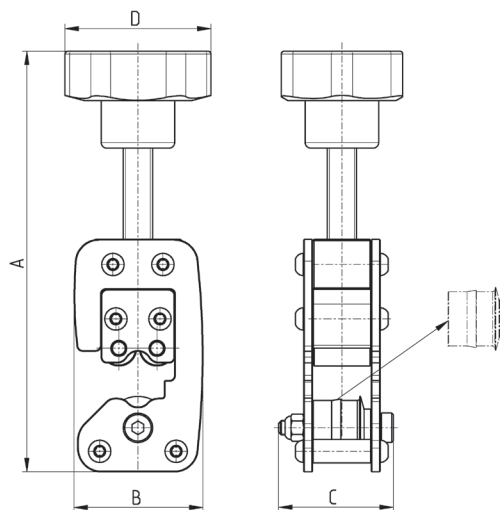
## Накатчик

Новинка



Предназначен для накатки проточки на металлических (медных) трубопроводах под установку в цанговые фитинги серии 6000, 8000 и H8000.

При заказе данного инструмента необходимо указать для какого диаметра трубопровода необходим накатчик и с какой серией фитингов будет использоваться металлическая трубка.



Мод.	Ø трубопровода	A (max)	B	C	D	Вес (г)
<b>8TRT 4</b>	4	138	43.5	39	50	450
<b>8TRT 6</b>	6	140	43.5	39	50	450
<b>8TRT 8</b>	8	143	44	39	50	450
<b>8TRT 10</b>	10	145	44	39	50	450
<b>8TRT 12</b>	12	147	44.5	39	50	450
<b>8TRT 14</b>	14	149	45	39	50	450
<b>8TRT 16</b>	16	151	45	39	50	450