

Электронный датчик и/или реле вакуума/давления. Серия SWCN

Новинка

С цифровым дисплеем.

Прецизионная настройка, удобство и простота использования.

Устройство имеет 2 отдельных выхода PNP, на каждом из которых есть возможность выставить порог срабатывания и гистерезис или использовать в режиме двухпорогового компаратора.

Программная перенастройка позволяет использовать выходы в функции Н.З. или Н.Р. контакта.



- » Малые размеры и вес
- » Цифровой индикатор: высокоточная электронная схема с двумя независимыми дискретными выходами
- » Настройка давления срабатывания и гистерезиса с клавиатуры
- » Два программируемых выхода PNP для установки верхнего и нижнего предельных значений
- » Функция датчика давления вакуума для исполнения с аналоговым выходом

НАЗНАЧЕНИЕ:

- универсальные электронные реле вакуума/давления используются в системах безопасности, для оптимизации времени цикла или в устройствах энергосбережения;
- могут быть установлены непосредственно на захватах манипуляторов;
- установка предельного значения вакуума, постоянный контроль за установленным значением;
- оптимизированы под требования большинства применений.

ЭЛЕКТРИЧЕСКОЕ СОЕДИНЕНИЕ:

Поставляется с кабелем длиной 2 метра или с разъемом M8.

Принадлежности к реле заказываются отдельно.

Их кодировки указаны в конце раздела.

ОСНОВНЫЕ ХАРАКТЕРИСТИКИ

Тип реле вакуума / давления	электронное реле вакуума / давления, поликарбонатный корпус
Присоединение	с внутренней резьбой G1/8
Дисплей	трёхзначный цифровой дисплей с мембранной клавиатурой для настройки
Индикация	встроенные светодиодные индикаторы для наблюдения за состоянием реле
Электрическое подключение	подключение через 4-контактный разъём M8 или кабель длиной 2 метра

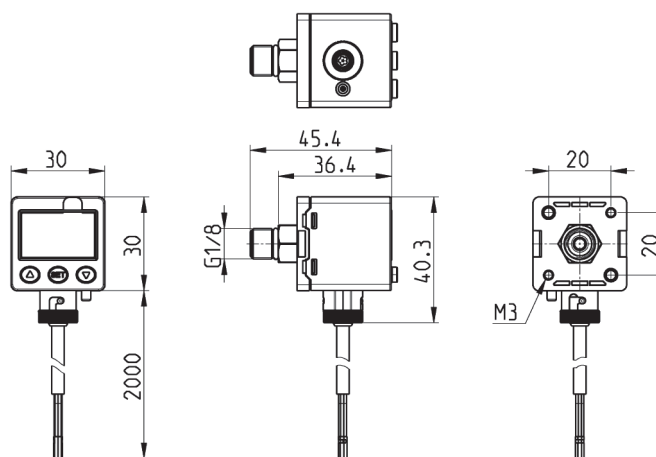
КОДИРОВКА

SWCN	-	V01	-	P3	-	2
-------------	----------	------------	----------	-----------	----------	----------

SWCN	СЕРИЯ
V01	<p>ДИАПАЗОН ИЗМЕРЕНИЙ: V01 = от -1 до 1 бар P10 = от 0 до 10 бар</p>
P3	<p>ТИП ЭЛЕКТРИЧЕСКОГО ПОДКЛЮЧЕНИЯ: P3 = 2 выхода PNP + 1 аналоговый выход 1-5 V DC P4 = 2 выхода PNP P6 = 2 выхода PNP + 1 аналоговый выход 4-20 мА</p>
2	<p>ЭЛЕКТРИЧЕСКОЕ ПОДКЛЮЧЕНИЕ: 2 = кабель 2 метра M = 4-х контактный разъём M8 (только для версии P4)</p>

ЭЛЕКТРОННЫЙ ДАТЧИК И/ИЛИ РЕЛЕ ВАКУУМА/ДАВЛЕНИЯ СЕРИЯ SWCN

Реле вакуума / давления Серия SWCN с выходом 4-20 мА



Мод.

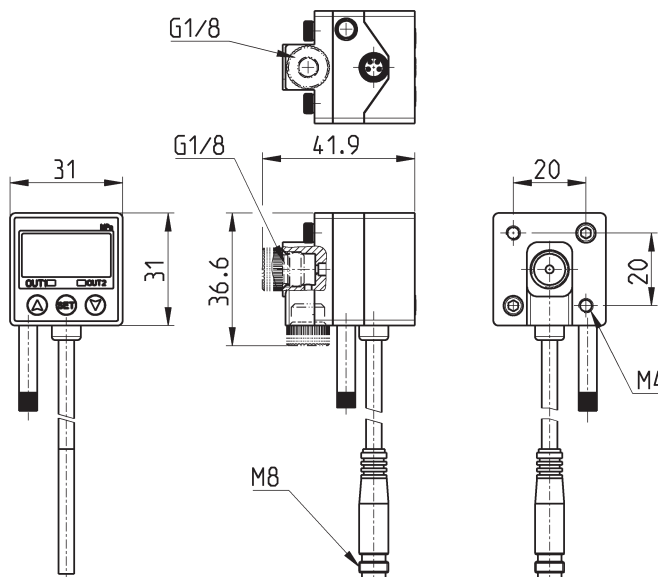
SWCN-V01-P6-2

SWCN-P10-P6-2

Реле вакуума / давления Серия SWCN



- 1 = коричневый (+)
- 2 = белый (выход 2)
- 3 = голубой (-)
- 4 = чёрный (выход 1)



Мод.

SWCN-V01-P3-2

SWCN-V01-P4-2

SWCN-V01-P4-M

SWCN-P10-P3-2

SWCN-P10-P4-2

SWCN-P10-P4-M

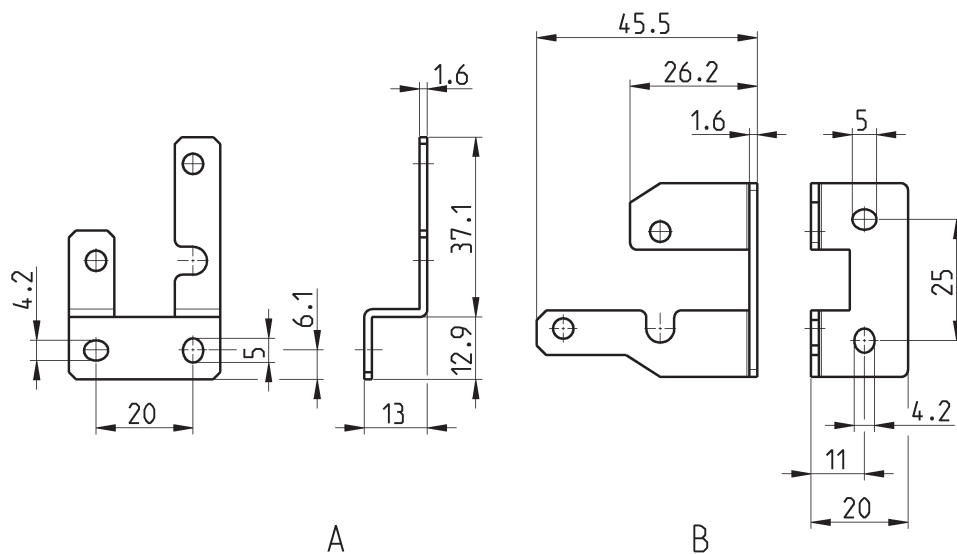
ТЕХНИЧЕСКИЕ ХАРАКТЕРИСТИКИ

Мод.		SWCN-V01-P3(P4)	SWCN-P10-P3(P4)	SWCN-V01-P6	SWCN-P10-P6
Диапазон измеряемого давления	Заданное значение	-1 ÷ 1 бар	0 ÷ 10 бар	-1 ÷ 1 бар	0 ÷ 10 бар
Настройка диапазона давления	Может отображаться на экране	-1 ÷ 1 бар	-1 ÷ 10 бар	-1 ÷ 1 бар	-1 ÷ 10 бар
Выдерживаемое (максимальное) давление		3 бара	15 бар	3 бара	15 бар
Рабочая среда		воздух, некорродирующие газы, негорючие газы			
Установленное разрешение по давлению	кПа	0,1	-	0,1	-
	Мпа	-	0,001	-	0,001
	Кгс/см ²	0,001	0,01	0,001	0,01
	Бар	0,001	0,01	0,001	0,01
	Фунтов на кв. дюйм	0,01	0,1	0,01	0,1
	Дюймов ртутного столба	0,1	-	0,1	-
	Мм ртутного столба	1	-	-	-
Мм водяного столба	0,1	-	-	-	
Напряжение питания		12-24 V DC ± 10%, пульсация (P-P) 10% или менее			
Потребляемый ток		≤ 55mA		≤ 40 mA (без нагрузки)	
RNP-выход датчика		2 выхода с открытым коллектором			
		максимальный ток нагрузки 80 mA		максимальный ток нагрузки 125 mA	
		максимальное напряжение питания 24 V DC			
		остаточное напряжение ≤ 1 V (при токе нагрузки 80 mA)		остаточное напряжение ≤ 1,5 V	
Повторяемость (выход датчика)		≤ ± 0,2% от полного диапазона ± одна единица младшего разряда			
Аналоговый выход (если предусмотрен)		1 - 5 V ± 5% от полного диапазона (линейная точность: ≤ ± 1% от полного диапазона)	1 - 5 V ± 2,5% от полного диапазона (линейная точность: ≤ ± 1% от полного диапазона)	выходной ток: 4 - 20 mA ± 2.5% от полного диапазона (в пределах диапазона номинального), (линейная точность: ± 1% от полного диапазона) Максимальное сопротивление нагрузки: 250 Ом при питании 12 В 600 Ом при питании 24 В Минимальное сопротивление нагрузки: 50 Ом	
Гистерезис	Режим гистерезиса	регулируемый			
	Режим двухпорогового компаратора	постоянный (три единицы младшего разряда)		-	-
Быстродействие		≤ 2,5 мс (функция защиты от вибраций: 24 мс, 192 мс и 768 мс)		≤ 2,5 мс (функция защиты от вибраций: 25 мс, 100 мс, 250 мс, 500 мс, 1000 мс и 1500 мс)	
Защита выхода от короткого замыкания		да			
7-сегментный светодиодный дисплей		3 ½ знака (частота выборки 5 раз/с)			
Точность индикатора		≤ ± 2% от полного диапазона ± 1 знак (температура окружающей среды: 25 ± 3°C)			
Индикатор		зеленый светодиод (выход 1), красный светодиод (выход 2)		оранжевый светодиод 1 (выход 1), оранжевый светодиод 2 (выход 2)	
Условия окружающей среды	Класс защиты	IP65			
	Температура	рабочая: 0 ÷ 50°C хранения: -20 ÷ 60°C (без конденсации или замерзания)		рабочая: 0 ÷ 50°C хранения: -10 ÷ 60°C (без конденсации или замерзания)	
	Относительная влажность	рабочая / хранения: 35 ÷ 85% (без конденсации)			
	Выдерживаемое (максимальное) напряжение	1000 V AC в течение 1 минуты (между корпусом и вводом)			
	Сопротивление изоляции	50 MΩ минимум (при 500 V DC между корпусом и вводом)			
	Вибрация	амплитуда колебаний 1,5 мм развертка 10 Гц - 55 Гц - 10 Гц в течение 1 минуты 2 часа в каждом направлении: X, Y и Z			
	Ударная прочность	980 м/с ² (100G) 3 раза в каждом направлении: X, Y и Z		100 м/с ² (10G) 3 раза в каждом направлении: X, Y и Z	
Изменения под действием температуры		≤ ± 2% от полного диапазона определяемого давления (25°C) в пределах диапазона рабочих температур			
Размер порта		G1/8, M5			
Ввод		кабель с нефтестойкой изоляцией (0,15 мм ²)			
Масса		~ 105 г для исполнения с 2-х метровым кабелем ввода		~ 86 г (порт F1 - F3)	
		~ 71 г для исполнения со штекерным разъемом			

Монтажные кронштейны Мод. SWCN-B



В комплекте:
4x винт M4x5 ISO 724 (мелкий шаг)
1x кронштейн для врезного монтажа (A)
1x кронштейн для настенного монтажа (B)



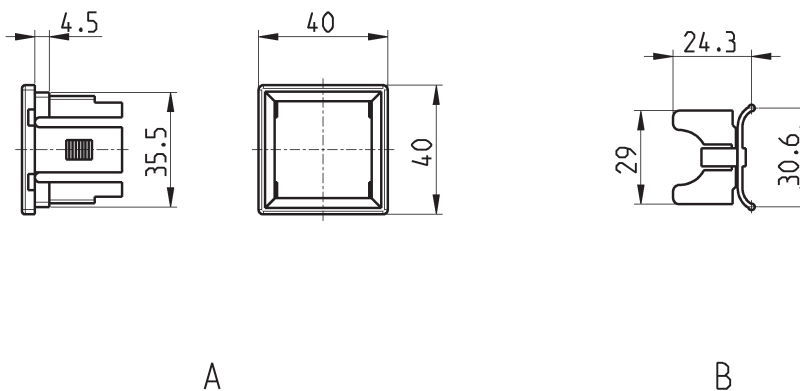
Мод.
SWCN-B

ЭЛЕКТРОННЫЙ ДАТЧИК И/ИЛИ РЕЛЕ ВАКУУМА/ДАВЛЕНИЯ СЕРИЯ SWCN

Панель для панельного монтажа Мод. SWCN-F



В комплекте:
1x панель-держатель реле (A)
2x кронштейн панельного монтажа (B)

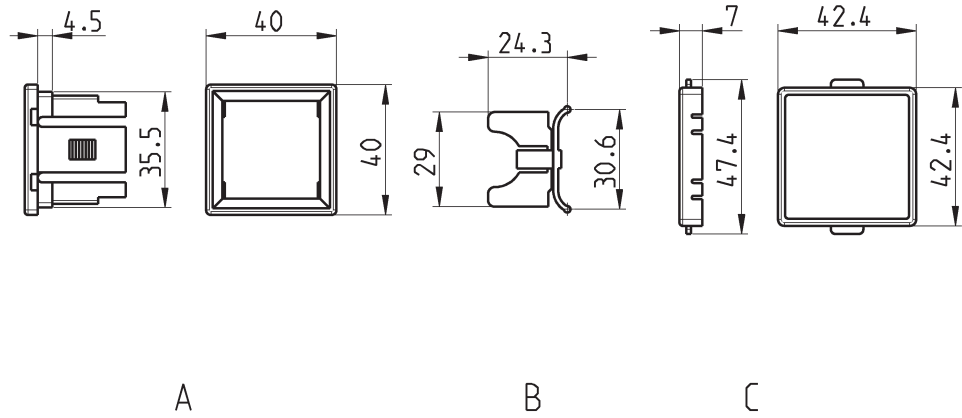


Мод.
SWCN-F

Панель с прозрачной крышкой Мод. SWCN-FP



В комплекте:
 1х панель-держатель реле (А)
 2х кронштейн панельного монтажа (В)
 1х прозрачная крышка (С)



Мод.
 SWCN-FP

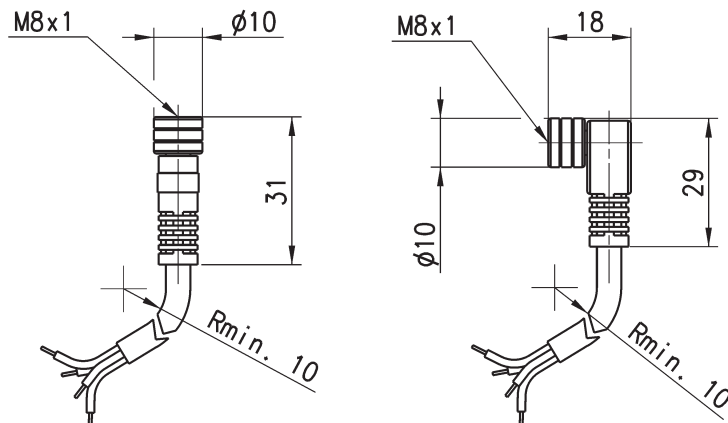
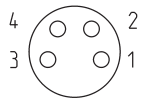
Цилиндрический штекер, с 4-контактным разъемом M8



Неэкранированный кабель с оболочкой из полиуретана.
 Класс защиты IP65

ОБОЗНАЧЕНИЕ:

- 1 = коричневый (+)
- 2 = белый (выход 2)
- 3 = голубой (-)
- 4 = чёрный (выход 1)



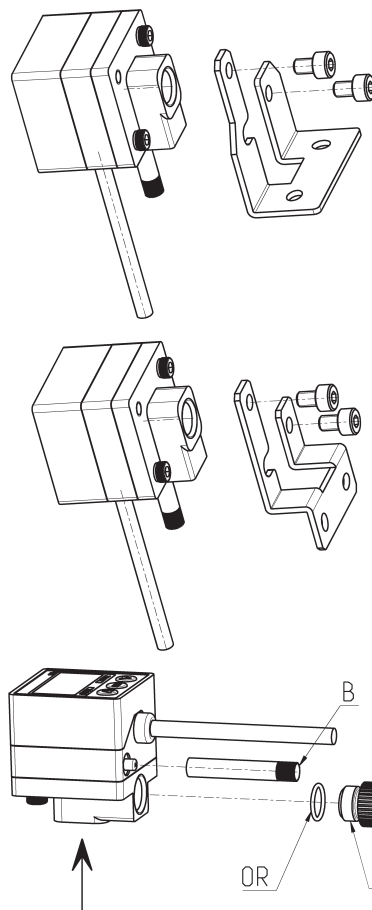
Мод.	Вид подключения	Длина кабеля (м)
CS-DF04EG-E200	прямой	2
CS-DF04EG-E500	прямой	5
CS-DR04EG-E200	под прямым углом (90°)	2
CS-DR04EG-E500	под прямым углом (90°)	5

Пример монтажа с кронштейном Мод. SWCN-B и стандартными аксессуарами

A: ДОПОЛНИТЕЛЬНЫЙ ПОДВОД ВОЗДУХА

В случае использования дополнительного отверстия для подвода воздуха, открутите заглушку с нижней стороны и закрутите ее с задней.

B: Для достижения класса защиты IP65 используйте ФИЛЬТРУЮЩУЮ ТРУБКУ ДЛЯ ВОЗДУХА.



Пример панельного монтажа Мод. SWCN-F

A = панель для монтажа с прозрачной крышкой Мод. SWCN-F

B = реле давления Мод. SWCN-...

C = панель

