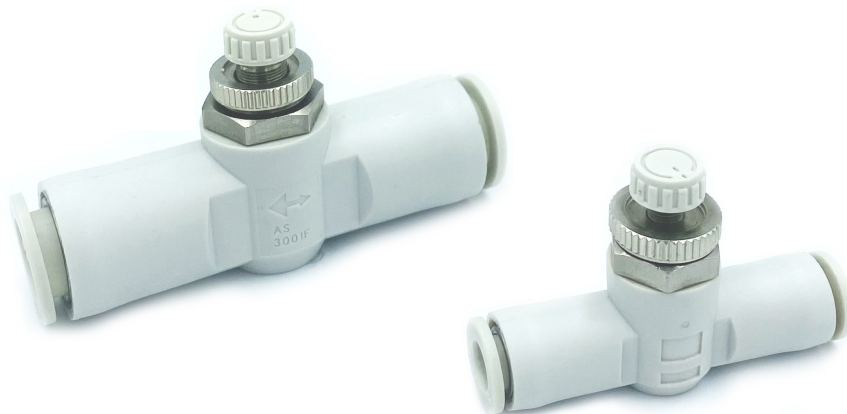


Пневмодроссели Серия RP

Новинка

Дроссель с быстросъёмным соединением и обратным клапаном



Пневмодроссели с обратным клапаном поставляются с присоединением для пластикового трубопровода 4, 6, 8, 10, 12 мм.

Минимальный вес благодаря пластиковым компонентам и корпусу. Наличие обратного клапана позволяет использовать данные дроссели для регулирования скорости пневматических цилиндров.

ОСНОВНЫЕ ХАРАКТЕРИСТИКИ

Конструкция	игольчатого типа
Группа	пневмодроссель с обратным клапаном
Материалы	нейлон, полиуретан, полиамид
Крепление	устанавливается в разрез трубопровода
Присоединение	Ø 4, 6, 8, 10, 12 мм
Установка	в любом положении
Рабочая температура	-5°C ÷ 60°C
Рабочее давление	1 ÷ 10 бар
Регулировка расхода, количество оборотов	10 оборотов (M5 – 8 оборотов)

КОДИРОВКА

RP	U	-	205	-	6
-----------	----------	---	------------	---	----------

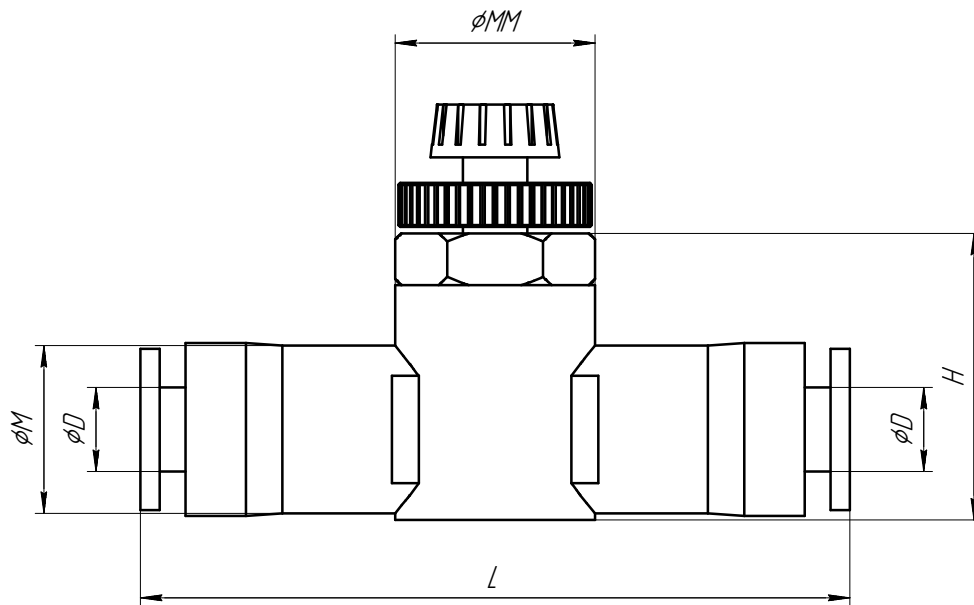
RP	СЕРИЯ: RP
U	U = обратный клапан
100	ТИПОРАЗМЕР КОРПУСА: 100 = M5 200 = 1/8 205 = 1/4 300 = 3/8 400 = 1/2
4	ДИАМЕТР ТРУБОПРОВОДА: 4 мм 6 мм 8 мм 10 мм 12 мм

ТЕХНИЧЕСКИЕ ХАРАКТЕРИСТИКИ

Модель / размер корпуса	Описание		
	Доступные диаметры трубопровода	Расход Нл/мин	Условный проход
RPU-100	4, 6	100	1,5
RPU-200	4, 6	130 ~ 230	2 ~ 3,5
RPU-205	6, 8	290 ~ 460	4,5 ~ 7
RPU-300	6, 8, 10, 12	420 ~ 920	6,5 ~ 14
RPU-400	10, 12	1050 ~ 1390	16 ~ 21

ПНЕВМОДРОССЕЛИ СЕРИЯ RP

ПНЕВМОДРОССЕЛЬ С ОБРАТНЫМ КЛАПАНОМ



Мод.	ØD	L	H	ØMM	ØM
RPU-100-4	4	39,2	14,8	10,2	10,8
RPU-200-4	4	40,3	20	12	10,8
RPU-100-6	6	40,7	15,7	10,2	10,8
RPU-200-6	6	45,2	21	12	10,8
RPU-205-6	6	53,3	22,3	15,1	13
RPU-300-6	6	60,2	24,4	20,3	13
RPU-205-8	8	60,8	19,6	15,1	15,6
RPU-300-8	8	65	25,3	20,4	15,6
RPU-300-10	10	71	26,6	20,4	19
RPU-400-10	10	77	31,2	18,5	19
RPU-300-12	12	76,2	32,5	20,3	21,4
RPU-400-12	12	82	32,2	27,3	21,4