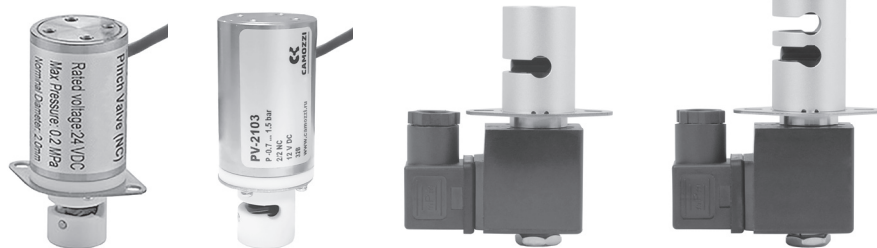


Клапаны пережимные с электромагнитным управлением Серия PV

2/2 лин./поз. – нормально закрытые (Н.З.) и нормально открытые (Н.О.)
2×2/2 лин./поз. Н.З. + Н.О. (два канала)

- » Подходит для агрессивных сред
- » Три типоразмера
- » Прямое электромагнитное управление



Серия PV – это клапаны пережимного типа с прямым электромагнитным управлением.

Клапаны серии PV предназначены для управления потоками рабочих жидкостей с особыми требованиями по исключению контакта с любыми материалами клапана за исключением материала гибкого трубопровода.

КЛАПАНЫ ПЕРЕЖИМНЫЕ С ЭЛЕКТРОМАГНИТНЫМ УПРАВЛЕНИЕМ СЕРИЯ PV

ОСНОВНЫЕ ХАРАКТЕРИСТИКИ

ТЕХНИЧЕСКИЕ ХАРАКТЕРИСТИКИ

Тип распределителя	размер 1 – 2×2/2 лин./поз. Н.З. + Н.О. размер 2 – 2/2 лин./поз. Н.З., 2/2 лин./поз. Н.О. размер 3 – 2/2 лин./поз. Н.З., 2×2/2 лин./поз. Н.З. + Н.О.	
Действие	прямого действия	
Пневматические соединения	трубопровод из силикона устанавливается на посадочное место клапана, твердость 60 по Шору	
Условный проход	в соответствии с типом трубопровода: размер 1 – 3×1.5 мм размер 2 – 4×2 мм размер 3 – 9×6 мм	
Расход	размер 1 – 2/2 Н.З. + Н.О. размер 2 – 2/2 Н.З., 2/2 Н.О. размер 3 – 2/2 Н.З., 2/2 Н.О., 2×2/2 Н.З. + Н.О.	0.3 л/мин 0.51 л/мин 5.1 л/мин
Рабочее давление	размер 1 – 2×2/2 Н.З. + Н.О. размер 2 – 2/2 Н.З. размер 2 – 2/2 Н.О. размер 3 – 2/2 Н.З., 2/2 Н.О., 2×2/2 Н.З. + Н.О.	-0.75...2.0 бара -0.70...1.5 бара -0.70...2.5 бара -0.7...0.8 бара
Рабочая температура	5°C ÷ 40°C	
Рабочая среда	газы и жидкости, совместимые с материалами трубопровода	
Время отклика	< 50 мс (зависит от рабочего тела и его параметров)	
ЭЛЕКТРИЧЕСКИЕ ХАРАКТЕРИСТИКИ		
Напряжение питания	размер 1 – 12В, 3.5Вт / 24В, 3.5Вт размер 2 – 12В, 5.1Вт / 24В, 5.4Вт размер 3 – 12В, 12Вт / 24В, 12Вт	
Подключение	кабель длиной 500 мм (другие длины по запросу)	

КОДИРОВКА

PV	-	1	3	0	1
-----------	----------	----------	----------	----------	----------

PV	СЕРИЯ
1	РАЗМЕР: 1 = размер 1, трубопровод 3/1.5 мм 2 = размер 2, трубопровод 4/2 мм 3 = размер 3, трубопровод 9/6 мм
1	ФУНКЦИЯ: 1 = 2/2 лин./поз. Н.З. 2 = 2/2 лин./поз. Н.О. 3 = 2/2 лин./поз. Н.З. + 2/2 лин./поз. Н.О.
0	МОНТАЖ: 0 = винтами к корпусу катушки 1 = с помощью кронштейна на корпусе
2	ЭЛЕКТРИЧЕСКОЕ ПОДКЛЮЧЕНИЕ: 1 = 12В, 3.5 Вт (размер 1) 2 = 24В, 3.5 Вт (размер 1) 3 = 12В, 5.1 Вт (размер 2) 4 = 24В, 5.4 Вт (размер 2) 5 = 12В, 12Вт (размер 3) 6 = 24В, 12Вт (размер 3)

МОДЕЛИ, ДОСТУПНЫЕ ДЛЯ ЗАКАЗА

PV-13**	размер 1 – 2/2 лин./поз. Н.З. + 2/2 лин./поз. Н.О.
PV-21**	размер 2 – 2/2 лин./поз. Н.З.
PV-22**	размер 2 – 2/2 лин./поз. Н.О.
PV-311*	размер 3 – 2/2 лин./поз. Н.З.
PV-321*	размер 2 – 2/2 лин./поз. Н.О.
PV-331*	размер 3 – 2/2 лин./поз. Н.З. + Н.О.

Вместо звездочек выбрать тип монтажа и напряжение катушки.

РАЗМЕР 1 – Мод. PV-13*

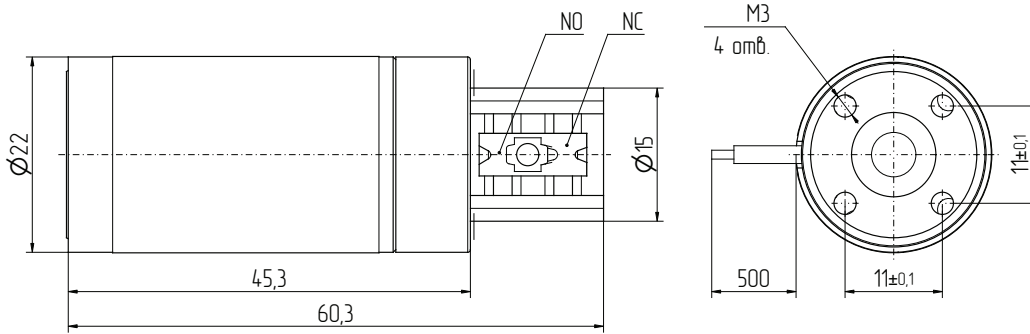


Распределитель 2/2 лин./поз. Н.З. + Н.О.
Применять с трубопроводом TSG 3/1.5, материал силикон, твердость по Шору 60.

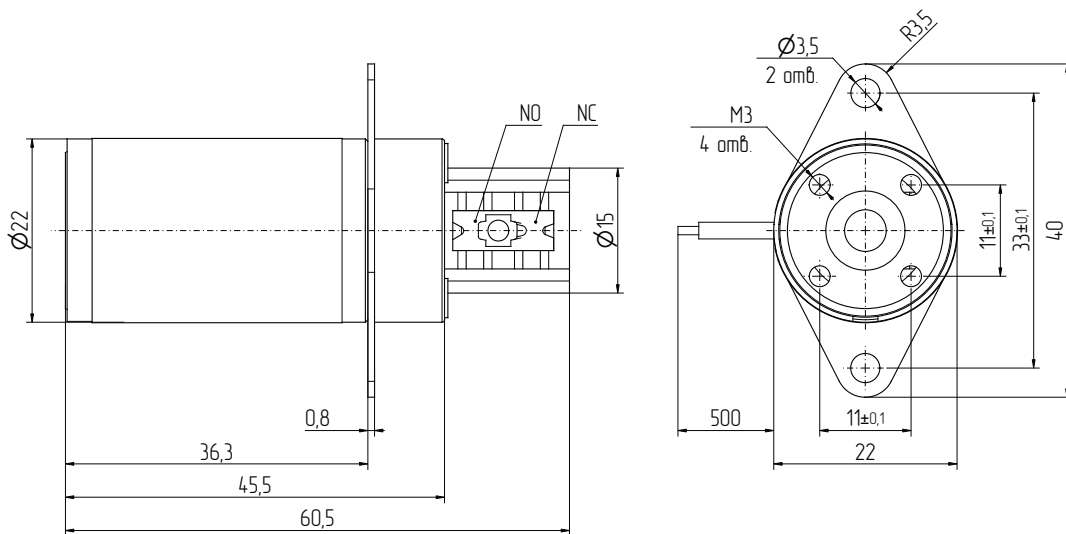
* ПРИМЕЧАНИЕ:
Вместо звездочки выбрать тип монтажа и напряжение катушки.

КЛАПАНЫ ПЕРЕЖИМНЫЕ С ЭЛЕКТРОМАГНИТНЫМ УПРАВЛЕНИЕМ СЕРИЯ PV

ГАБАРИТНЫЕ РАЗМЕРЫ – Мод. PV-130* (монтаж винтами к корпусу катушки)



ГАБАРИТНЫЕ РАЗМЕРЫ – Мод. PV-131* (монтаж винтами к корпусу катушки или с помощью кронштейна)



РАЗМЕР 2 – Мод. PV-21*

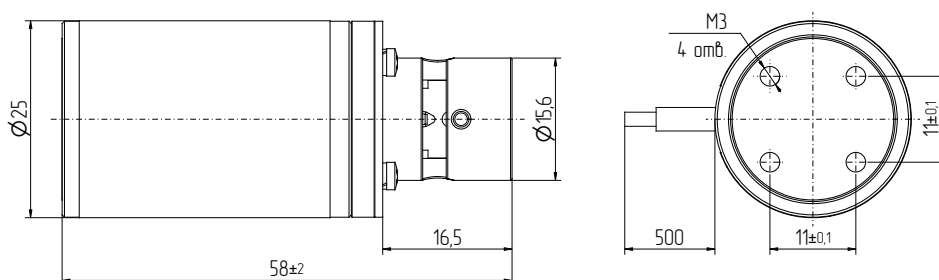


Мод. PV-210*

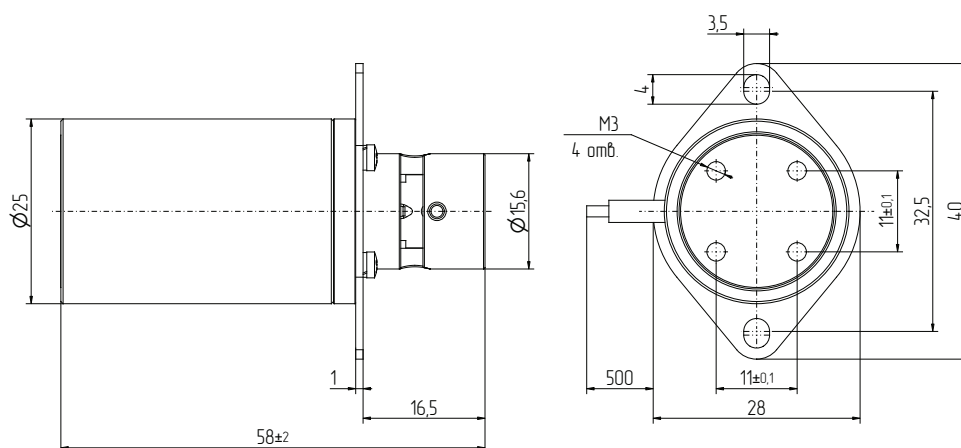
Распределитель 2/2 лин./поз. Н.З.
Применять с трубопроводом TSG 4/2, материал силикон, твердость по Шору 60.

* ПРИМЕЧАНИЕ:
Вместо звездочки выбрать тип монтажа и напряжение катушки.

ГАБАРИТНЫЕ РАЗМЕРЫ – Мод. PV-210* (монтаж винтами к корпусу катушки)



ГАБАРИТНЫЕ РАЗМЕРЫ – Мод. PV-211* (монтаж винтами к корпусу катушки или с помощью кронштейна)



РАЗМЕР 2 – Мод. PV-22*

Распределитель 2/2 лин./поз. Н.О.

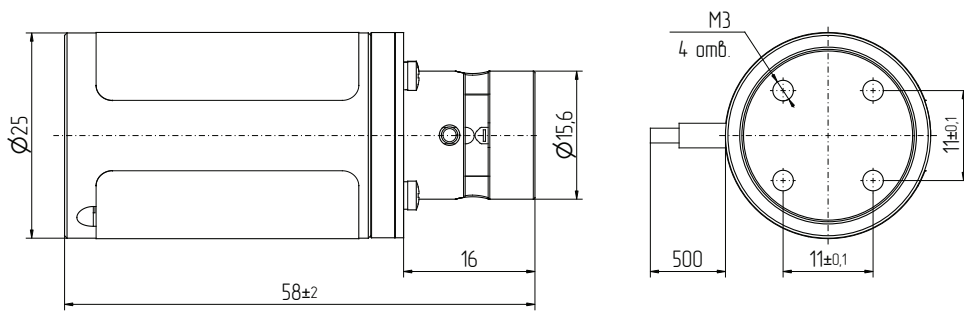
* ПРИМЕЧАНИЕ:

Вместо звездочки выбрать тип монтажа и напряжение катушки.

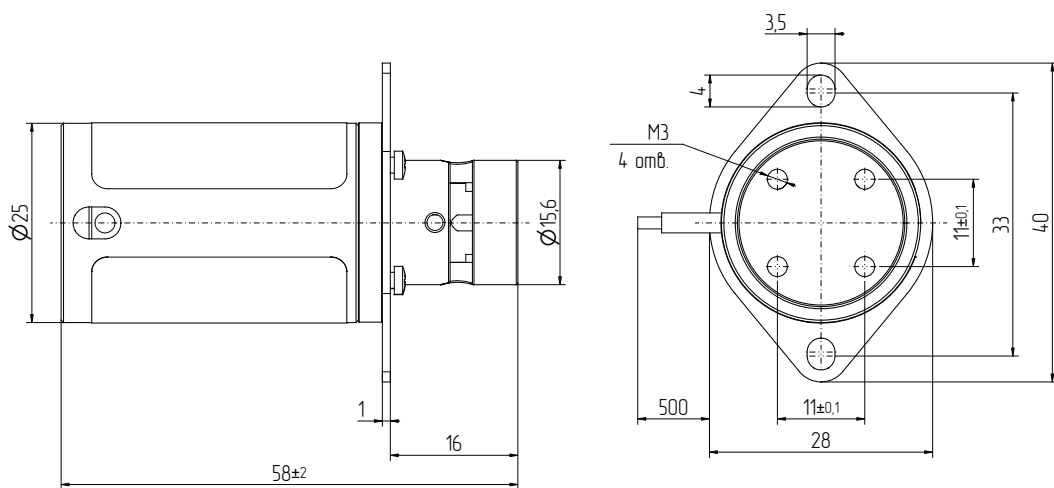


Мод. PV-22**

ГАБАРИТНЫЕ РАЗМЕРЫ – Мод. PV-220* (монтаж винтами к корпусу катушки)



ГАБАРИТНЫЕ РАЗМЕРЫ – Мод. PV-221* (монтаж винтами к корпусу катушки или с помощью кронштейна)

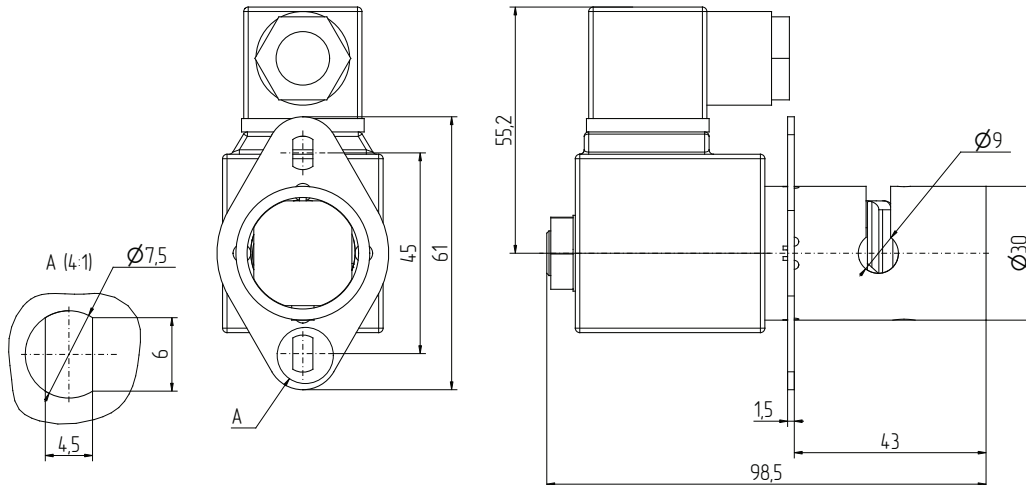


РАЗМЕР 3 – Мод. PV-311*



Распределитель 2/2 лин./поз. Н.З.
Применять с трубопроводом TSG 9/6, материал силикон, твердость по Шору 60.

* ПРИМЕЧАНИЕ:
Вместо звездочки выбрать напряжение катушки по кодификатору.

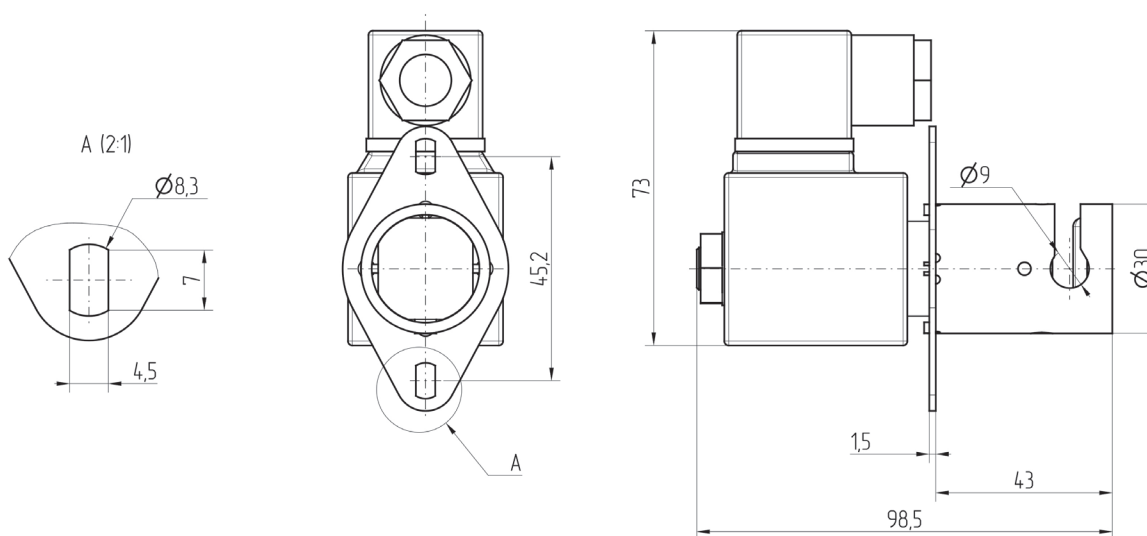


РАЗМЕР 3 – Мод. PV-321*



Распределитель 2/2 лин./поз. Н.О.
Применять с трубопроводом TSG 9/6, материал силикон, твердость по Шору 60.

* ПРИМЕЧАНИЕ:
Вместо звездочки выбрать напряжение катушки по кодификатору.

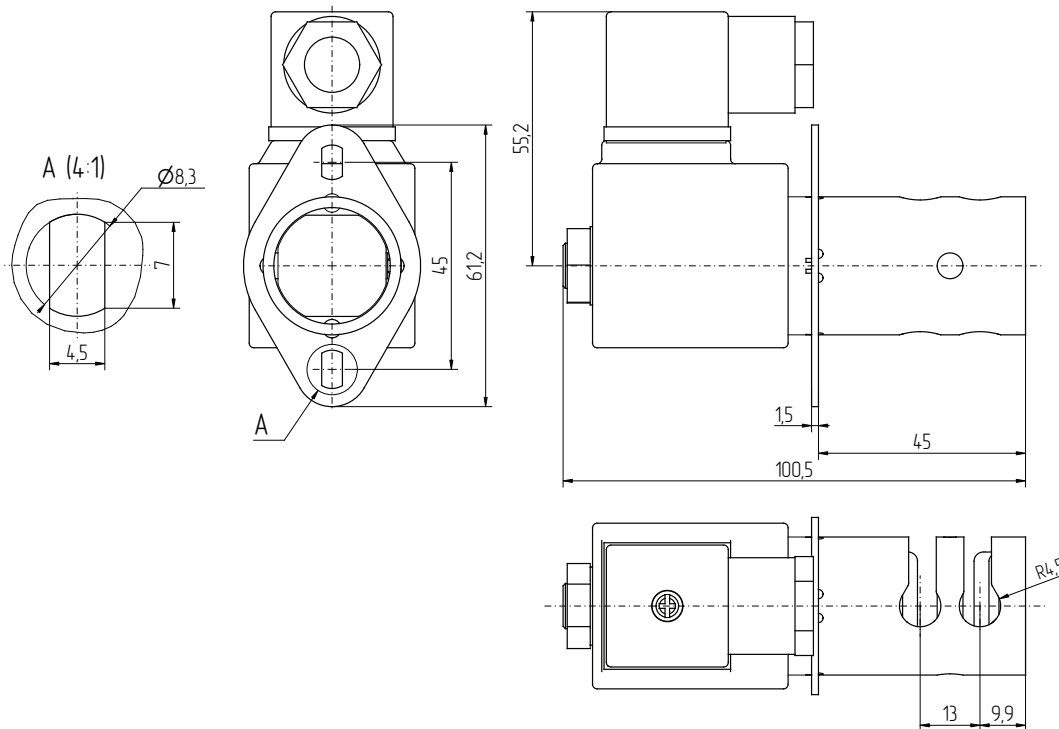


РАЗМЕР 3 – Мод. PV-331*



Распределитель 2×2/2 лин./поз. Н.З. + Н.О.
Применять с трубопроводом TSG 9/6, материал силикон, твердость по Шору 60.

* ПРИМЕЧАНИЕ:
Вместо звездочки выбрать напряжение катушки по кодификатору.



КЛАПАНЫ ПЕРЕЖИМНЫЕ С ЭЛЕКТРОМАГНИТНЫМ УПРАВЛЕНИЕМ СЕРИЯ PV

Трубопровод Мод. TSG

Гибкий силиконовый трубопровод с твердостью по Шору 60.



Мод.	D/d	Рабочее давление	Цвет	Мин. радиус изгиба
TSG 3/1.5	3/1.5	7 бар	прозрачный	-
TSG 4/2	4/2	7 бар	прозрачный	-
TSG 9/6	9/6	7 бар	прозрачный	-