

Пневмодроссели Серия PSCU, PMCU, PSVU, PMVU, PSCO, PMCO

Пневмодроссели с обратным клапаном и без него
С серьями из латуни (M5) и технополимера (G1/8, G1/4, G3/8)
Присоединение: M5, G1/8, G1/4, G3/8



Пневмодроссели с обратным клапаном и без обладают малыми размерами, что позволяет устанавливать их непосредственно на распределители или цилиндры.

Ассортимент фитингов позволяет получить дроссель подходящий практически под любую систему в зависимости от имеющейся трубки.

Все модели поставляются в комплекте с серьгой.

ПНЕВМОДРОССЕЛИ СЕРИЯ PSCU, PMCU, PSVU, PMVU, PSCO, PMCO

ОСНОВНЫЕ ХАРАКТЕРИСТИКИ

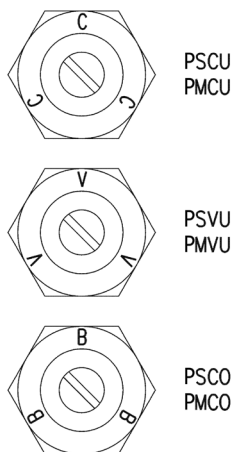
Конструкция	игольчатого типа
Группа	пневмодроссели с обратным клапаном и без него
Материалы	корпус, регулировочный винт – нержавеющая сталь (M5), никелированная латунь (G1/8, G1/4, G3/8); штуцер – латунь; цанга – никелированная латунь; серьга – никелированная латунь (M5), технополимер (G1/8, G1/4, G3/8); ручка – технополимер; уплотнения – NBR
Крепление	резьбовое соединение
Присоединение	M5, G1/8, G1/4, G3/8
Установка	в любом положении
Рабочая температура	0 ÷ 60°C (при сухом воздухе -20°C)
Рабочее давление	1 ÷ 10 бар
Номинальное давление	6 бар
Номинальный расход	см. график
Условный проход	M5 = 1,5 мм G1/8 = 2 мм G1/4 = 4 мм G3/8 = 7 мм
Рабочая среда	очищенный воздух без необходимости маслораспыления согласно ISO 8573-1:2010 [7:4:4]. Требуется установка центробежного фильтра 25 мкм, обеспечивающего класс очистки воздуха по стандарту ISO 8573-1:2010 [7:8:4].

КОДИРОВКА

P	M	CU	7	04	-	1/8	-	4
P	СЕРИЯ							
M	РЕГУЛИРОВКА: M = ручная S = под отвертку							
CU	МОНТАЖ: CU = на цилиндрах, с обратным клапаном VU = на распределителях, с обратным клапаном CO = без обратного клапана							
7	ВЕРСИИ: 6 = регулировка отверткой 7 = ручная регулировка							
04	УСЛОВНЫЙ ПРОХОД: 02 = \varnothing 1,5 мм макс. 04 = \varnothing 2 мм макс. 06 = \varnothing 4 мм макс. 08 = \varnothing 7 мм макс.							
1/8	ПРИСОЕДИНЕНИЕ: M5 = M5 1/8 = G1/8 1/4 = G1/4 3/8 = G3/8							
4	НАРУЖНЫЙ ДИАМЕТР ТРУБКИ: 4 = \varnothing 4 мм 6 = \varnothing 6 мм 8 = \varnothing 8 мм 10 = \varnothing 10 мм 12 = \varnothing 12 мм							

Для правильного выбора пневмодросселя необходимо: рассчитать объем цилиндра по таблице потребления воздуха в Нл/мин; определить время движения цилиндра; разделить объем на время и, таким образом, определить расход воздуха через дроссель в Нл/мин; выбрать тип дросселя по расходным характеристикам.

ПНЕВМОДРОССЕЛИ С ОБРАТНЫМ КЛАПАНОМ И БЕЗ НЕГО



ОБОЗНАЧЕНИЕ ТИПА ДРОССЕЛЯ:

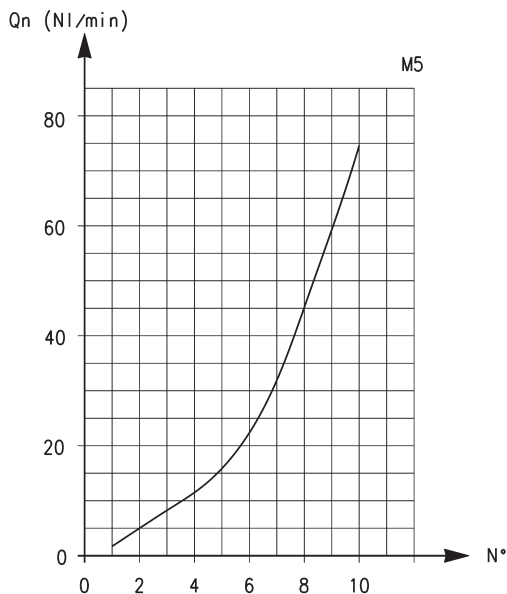
PSCU - PMCU = установка непосредственно на цилиндры

PSVU - PMVU = установка непосредственно на распределители

PSCO - PMCO = установка в порты 3 и 5 выхлопа распределителя

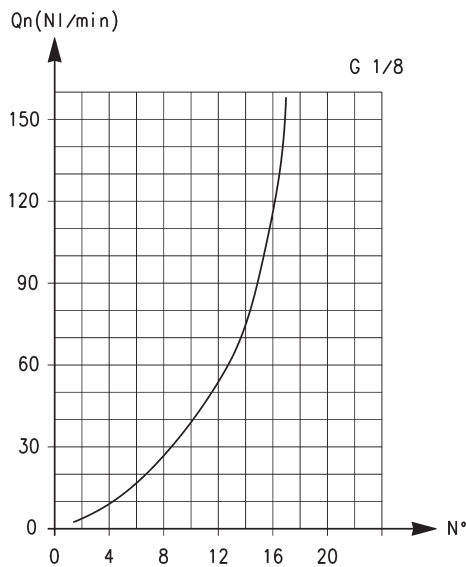
ПНЕВМОДРОССЕЛИ С ОБРАТНЫМ КЛАПАНОМ И БЕЗ НЕГО

ПНЕВМОДРОССЕЛИ СЕРИЯ PSCU, PMSU, PSVU, PMVU, PSCO, PMCO



Расход Q_n (Нл/мин) 2 → 1 дроссель ОТКРЫТ: 70
 Расход Q_n (Нл/мин) 2 → 1 дроссель ЗАКРЫТ: 33

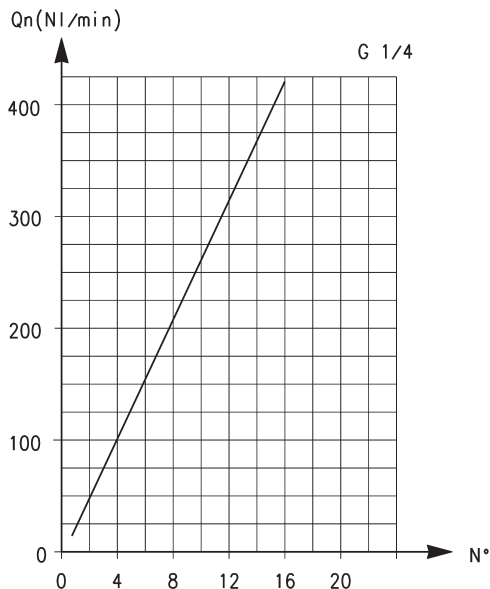
Q_n определен при входном давлении 6 бар и $\Delta P = 1$ бар
 N° = кол-во оборотов винта



Расход Q_n (Нл/мин) 2 → 1 дроссель ОТКРЫТ: 200
 Расход Q_n (Нл/мин) 2 → 1 дроссель ЗАКРЫТ: 70

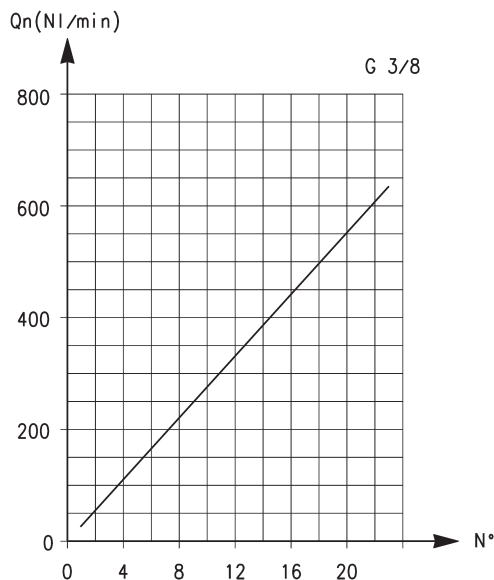
Q_n определен при входном давлении 6 бар и $\Delta P = 1$ бар
 N° = кол-во оборотов винта

ПНЕВМОДРОССЕЛИ С ОБРАТНЫМ КЛАПАНОМ И БЕЗ НЕГО



Расход Q_n (Нл/мин) 2 → 1 дроссель ОТКРЫТ: 530
 Расход Q_n (Нл/мин) 2 → 1 дроссель ЗАКРЫТ: 160

Q_n определен при входном давлении 6 бар и $\Delta P = 1$ бар
 N° = кол-во оборотов винта

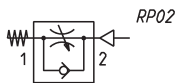


Расход Q_n (Нл/мин) 2 → 1 дроссель ОТКРЫТ: 710
 Расход Q_n (Нл/мин) 2 → 1 дроссель ЗАКРЫТ: 410

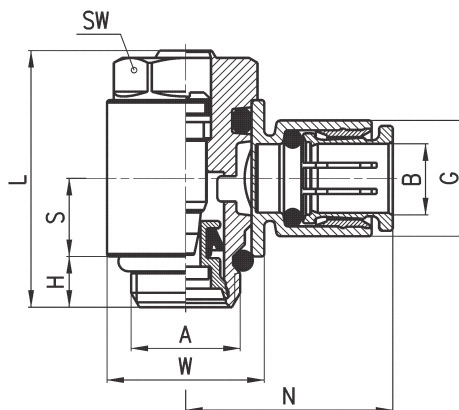
Q_n определен при входном давлении 6 бар и $\Delta P = 1$ бар
 N° = кол-во оборотов винта

Пневмодроссели Серия PSCU

Пневмодроссели с обратным клапаном для монтажа на цилиндрах.
Регулировка - отверткой.
Присоединение: M5, G1/8, G1/4 и G3/8.

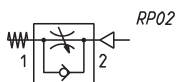


РАЗМЕРЫ									
Мод.	A	B	G	H	L	N	S	W	SW
PSCU 602-M5-4	M5	4	8,6	3,5	21,5	18	5,7	8	8
PSCU 602-M5-6	M5	6	10,4	3,5	21,5	19	5,7	8	8
PSCU 604-1/8-4	G1/8	4	11,6	5	27	21	7,75	14	12
PSCU 604-1/8-6	G1/8	6	11,6	5	27	21	7,75	14	12
PSCU 604-1/8-8	G1/8	8	13,9	5	27	22,5	7,75	14	12
PSCU 606-1/4-6	G1/4	6	13,9	6	30,5	24,5	9,25	18,6	15
PSCU 606-1/4-8	G1/4	8	13,9	6	30,5	24,5	9,25	18,6	15
PSCU 606-1/4-10	G1/4	10	16,1	6	30,5	27	9,25	18,6	15
PSCU 608-3/8-10	G3/8	10	20,2	7	36,5	29	11	22	18
PSCU 608-3/8-12	G3/8	12	20,2	7	36,5	29	11	22	18

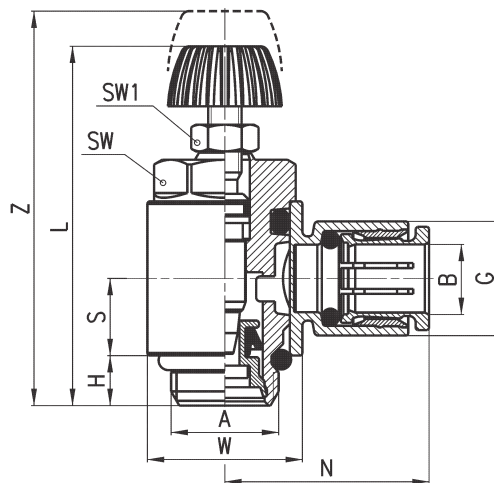


Пневмодроссели Серия PMCU

Пневмодроссели с обратным клапаном для монтажа на цилиндрах.
Регулировка - винтом.
Присоединение: M5, G1/8, G1/4 и G3/8.

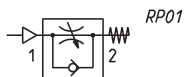


РАЗМЕРЫ											
Мод.	A	B	G	H	L	N	S	W	SW	SW1	Z
PMCU 702-M5-4	M5	4	8,6	3,5	31	18	5,7	8	8	5,5	35
PMCU 702-M5-6	M5	6	10,4	3,5	31	19	5,7	8	8	5,5	35
PMCU 704-1/8-4	G1/8	4	11,6	5	36,5	21	7,75	14	12	7	42,5
PMCU 704-1/8-6	G1/8	6	11,6	5	36,5	21	7,75	14	12	7	42,5
PMCU 704-1/8-8	G1/8	8	13,9	5	36,5	22,5	7,75	14	12	7	42,5
PMCU 706-1/4-6	G1/4	6	13,9	6	42	24,5	9,25	18,6	15	7	48
PMCU 706-1/4-8	G1/4	8	13,9	6	42	24,5	9,25	18,6	15	7	48
PMCU 706-1/4-10	G1/4	10	16,1	6	42	27	9,25	18,6	15	7	48
PMCU 708-3/8-10	G3/8	10	20,2	7	48,5	29	11	22	18	10	56,5
PMCU 708-3/8-12	G3/8	12	20,2	7	48,5	29	11	22	18	10	56,5

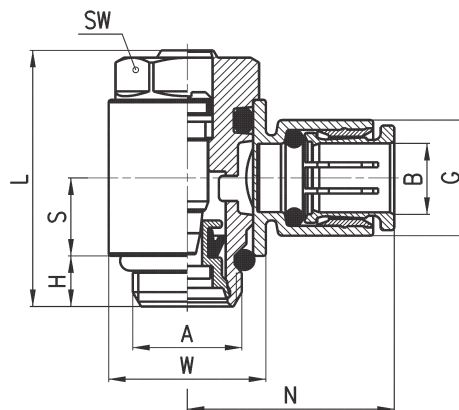


Пневмодроссели Серия PSVU

Пневмодроссели с обратным клапаном для монтажа на распределителях.
Регулировка - отверткой.
Присоединение: M5, G1/8, G1/4 и G3/8.



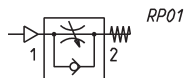
РАЗМЕРЫ									
Мод.	A	B	G	H	L	N	S	W	SW
PSVU 602-M5-4	M5	4	8,6	3,5	21,5	18	5,7	8	8
PSVU 602-M5-6	M5	6	10,4	3,5	21,5	19	5,7	8	8
PSVU 604-1/8-4	G1/8	4	11,6	5	27	21	7,75	14	12
PSVU 604-1/8-6	G1/8	6	11,6	5	27	21	7,75	14	12
PSVU 604-1/8-8	G1/8	8	13,9	5	27	22,5	7,75	14	12
PSVU 606-1/4-6	G1/4	6	13,9	6	30,5	24,5	9,25	18,6	15
PSVU 606-1/4-8	G1/4	8	13,9	6	30,5	24,5	9,25	18,6	15
PSVU 606-1/4-10	G1/4	10	16,1	6	30,5	27	9,25	18,6	15
PSVU 608-3/8-10	G3/8	10	20,2	7	36,5	29	11	22	18
PSVU 608-3/8-12	G3/8	12	20,2	7	36,5	29	11	22	18



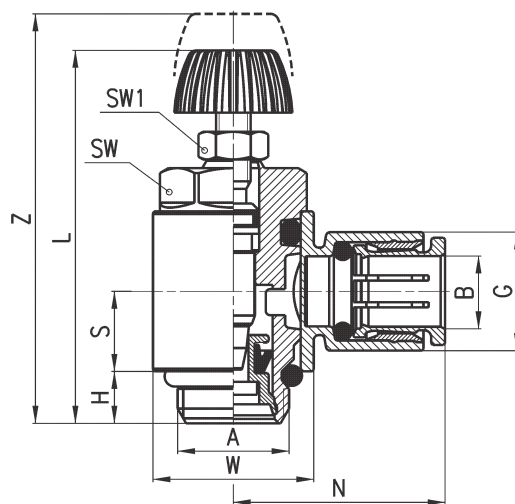
Пневмодроссели Серия PMVU



Пневмодроссели с обратным клапаном для монтажа на распределителях.
Регулировка - винтом.
Присоединение: M5, G1/8, G1/4 и G3/8.



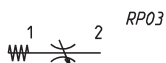
РАЗМЕРЫ											
Мод.	A	B	G	H	L	N	S	W	SW	SW1	Z
PMVU 702-M5-4	M5	4	8,6	3,5	31	18	5,7	8	8	5,5	35
PMVU 702-M5-6	M5	6	10,4	3,5	31	19	5,7	8	8	5,5	35
PMVU 704-1/8-4	G1/8	4	11,6	5	36,5	21	7,75	14	12	7	42,5
PMVU 704-1/8-6	G1/8	6	11,6	5	36,5	21	7,75	14	12	7	42,5
PMVU 704-1/8-8	G1/8	8	13,9	5	36,5	22,5	7,75	14	12	7	42,5
PMVU 706-1/4-6	G1/4	6	13,9	6	42	24,5	9,25	18,6	15	7	48
PMVU 706-1/4-8	G1/4	8	13,9	6	42	24,5	9,25	18,6	15	7	48
PMVU 706-1/4-10	G1/4	10	16,1	6	42	27	9,25	18,6	15	7	48
PMVU 708-3/8-10	G3/8	10	20,2	7	48,5	29	11	22	18	10	56,5
PMVU 708-3/8-12	G3/8	12	20,2	7	48,5	29	11	22	18	10	56,5



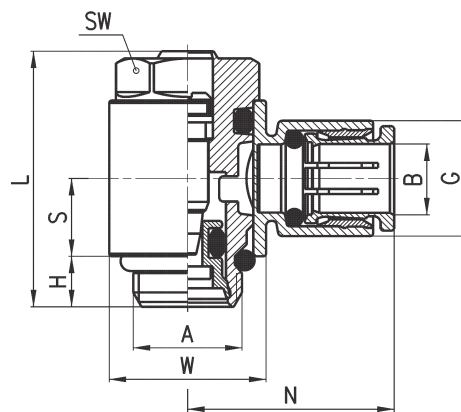
Пневмодроссели Серия PSCO



Пневмодроссели без обратного клапана.
Регулировка - отверткой.
Присоединение: M5, G1/8, G1/4 и G3/8.



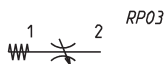
РАЗМЕРЫ									
Мод.	A	B	G	H	L	N	S	W	SW
PSCO 602-M5-4	M5	4	8,6	3,5	21,5	18	5,7	8	8
PSCO 602-M5-6	M5	6	10,4	3,5	21,5	19	5,7	8	8
PSCO 604-1/8-4	G1/8	4	11,6	5	27	21	7,75	14	12
PSCO 604-1/8-6	G1/8	6	11,6	5	27	21	7,75	14	12
PSCO 604-1/8-8	G1/8	8	13,9	5	27	22,5	7,75	14	12
PSCO 606-1/4-6	G1/4	6	13,9	6	30,5	24,5	9,25	18,6	15
PSCO 606-1/4-8	G1/4	8	13,9	6	30,5	24,5	9,25	18,6	15
PSCO 606-1/4-10	G1/4	10	16,1	6	30,5	27	9,25	18,6	15
PSCO 608-3/8-10	G3/8	10	20,2	7	36,5	29	11	22	18
PSCO 608-3/8-12	G3/8	12	20,2	7	36,5	29	11	22	18



Пневмодроссели Серия PMCO



Пневмодроссели без обратного клапана.
Регулировка - винтом.
Присоединение: M5, G1/8, G1/4 и G3/8.



РАЗМЕРЫ											
Мод.	A	B	G	H	L	N	S	W	SW	SW1	Z
PMCO 702-M5-4	M5	4	8,6	3,5	31	18	5,7	8	8	5,5	35
PMCO 702-M5-6	M5	6	10,4	3,5	31	19	5,7	8	8	5,5	35
PMCO 704-1/8-4	G1/8	4	11,6	5	36,5	21	7,75	14	12	7	42,5
PMCO 704-1/8-6	G1/8	6	11,6	5	36,5	21	7,75	14	12	7	42,5
PMCO 704-1/8-8	G1/8	8	13,9	5	36,5	22,5	7,75	14	12	7	42,5
PMCO 706-1/4-6	G1/4	6	13,9	6	42	24,5	9,25	18,6	15	7	48
PMCO 706-1/4-8	G1/4	8	13,9	6	42	24,5	9,25	18,6	15	7	48
PMCO 706-1/4-10	G1/4	10	16,1	6	42	27	9,25	18,6	15	7	48
PMCO 708-3/8-10	G3/8	10	20,2	7	48,5	29	11	22	18	10	56,5
PMCO 708-3/8-12	G3/8	12	20,2	7	48,5	29	11	22	18	10	56,5

