

Прецизионные регуляторы давления с ручным управлением Серия PRN

Присоединения: G1/8, G1/4, G1/2

- » Высокая точность настройки давления
- » Конструкция с двойной мембраной



Прецизионные регуляторы давления Серии PRN работают по принципу балансировки напряжения двух мембран, что позволяет регулятору реагировать даже на малейшие изменения давления во время работы.

ОСНОВНЫЕ ХАРАКТЕРИСТИКИ

Конструкция	компактный, мембранного типа
Материалы	корпус – алюминий винты, шайбы – сталь оцинкованная рукоятка – пластик уплотнения – NBR
Присоединения	G1/8, G1/4, G1/2
Присоединение манометра	G1/8
Монтаж	В линию, на стену или панель (в любом положении)
Рабочая температура	-5 ÷ 60 °C
Макс. давление на входе	10 бар
Давление на выходе	0.1 ÷ 8 бар
Сброс избыточного давления	со сбросом давления
Рабочая среда	сжатый воздух класса очистки ISO8573-1:2010 [7:8:4]
Повторяемость	±0.5% полной шкалы
Утечки	≤5 л/мин

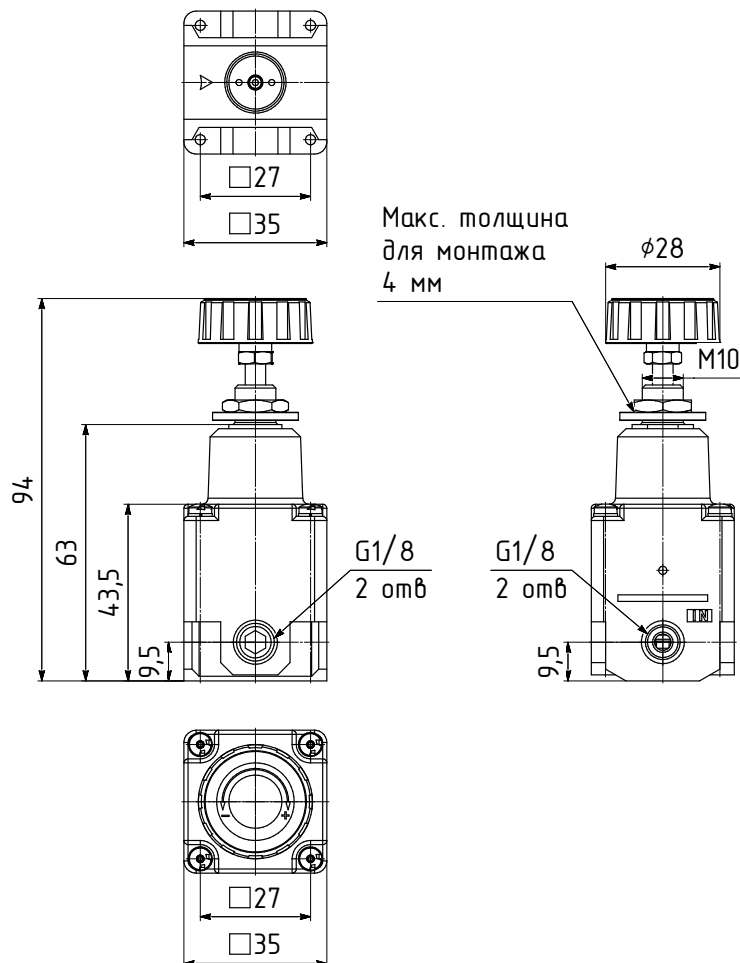
КОДИРОВКА

PRN	3	04	-	M	08
------------	----------	-----------	----------	----------	-----------

PRN	СЕРИЯ
1	РАЗМЕР: 2 = размер 2 3 = размер 3 4 = размер 4
04	ПРИСОЕДИНЕНИЯ: 08 = G1/8 (только для размера 2) 04 = G1/4 (только для размера 3) 02 = G1/2 (только для размера 4)
M	ТИП НАСТРОЙКИ: M = ручной
08	РАБОЧЕЕ ДАВЛЕНИЕ: 08 = 0.1 ÷ 8 бар

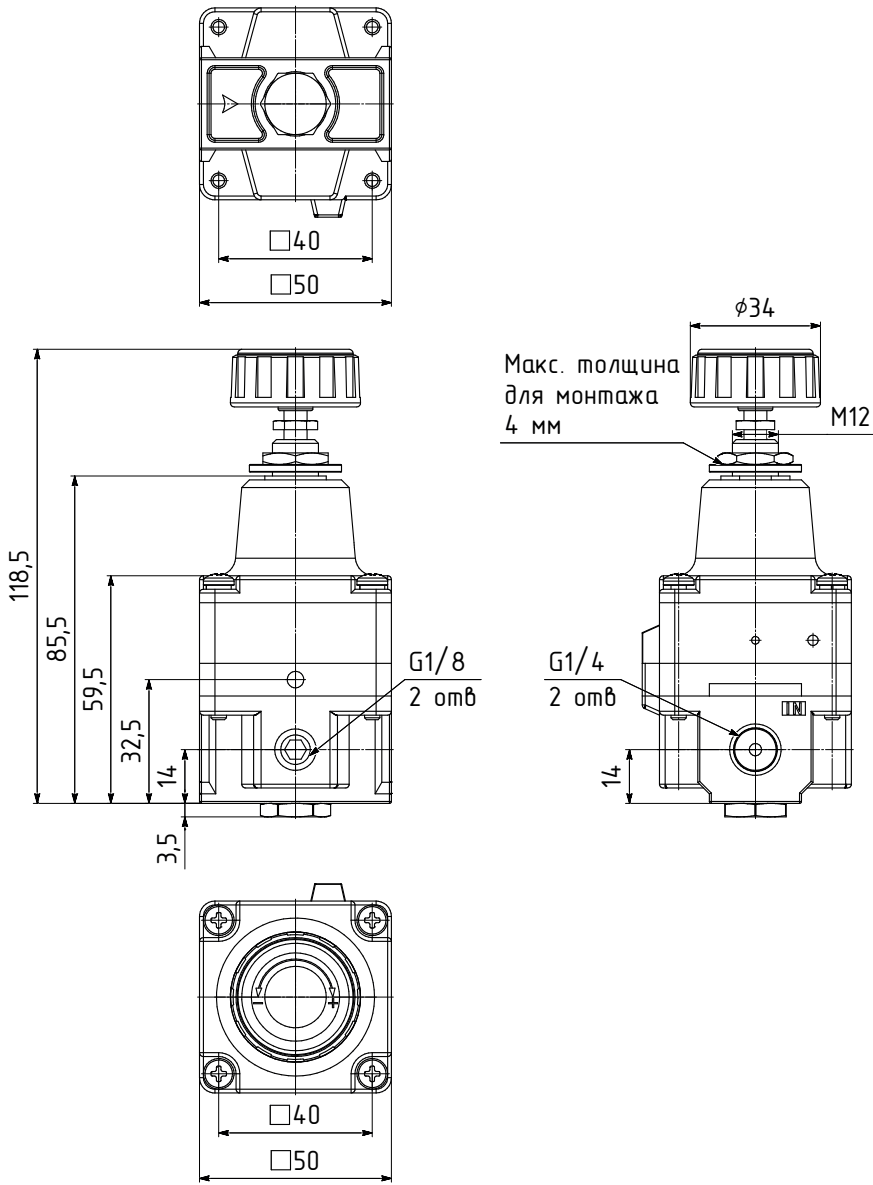
РАЗМЕРЫ

PRN208-M08



РАЗМЕРЫ

PRN304-M08



ПРЕЦИЗИОННЫЕ РЕГУЛЯТОРЫ ДАВЛЕНИЯ С РУЧНЫМ УПРАВЛЕНИЕМ СЕРИЯ PRN

РАЗМЕРЫ

PRN402-M08

