

Распределители с электромагнитным управлением прямого действия. Серия PN

3/2 лин./поз., нормально закрытые (Н.З.)



- » Присоединение M5 (для одно- и многоместных плит), быстроразъемное соединение \varnothing 3 и 4 мм (для группового монтажа на плате)
- » Компактная конструкция, идеальная для использования в ограниченном пространстве

ПРИМЕЧАНИЕ: Большинство распределителей Серии PN предназначены для работы на постоянном токе (DC). Для запитки переменным током (AC) того же напряжения необходимо использовать разъем со встроенным преобразователем напряжения Мод. 125-900.

Распределители прямого действия Серии PN доступны 3/2 лин./поз., нормально закрытые (Н.З.). Распределители могут быть установлены как на одностую, так и на многоместные плиты. Распределители оснащены ручным дублированием.

ОСНОВНЫЕ ХАРАКТЕРИСТИКИ

ТЕХНИЧЕСКИЕ ХАРАКТЕРИСТИКИ

Тип распределителя	3/2 лин./поз. Н.З.
Действие	прямого действия, клапанного типа
Пневматические соединения	винтами на плате, с присоединительными размерами согласно ISO 12238
Условный проход	0,8 мм
Номинальный расход kv (л/мин)	12 Нл/мин при давлении в 6 бар и ΔP 1 бар
Рабочее давление	0 ÷ 10 бар
Рабочая температура	0 ÷ 50°C
Рабочая среда	очищенный воздух без необходимости маслораспыления согласно ISO 8573-1:2010 [7:4:4]. Требуется установка центробежного фильтра 25 мкм, обеспечивающего класс очистки воздуха по стандарту ISO 8573-1:2010 [7:8:4]. Инертные газы.
Время срабатывания	вкл. <10 мс – выкл. <15 мс
Установка	в любом положении

МАТЕРИАЛЫ

Внешние элементы	PBT технополимер
Уплотнения	FKM - NBR
Внутренние элементы	нержавеющая сталь

ЭЛЕКТРИЧЕСКИЕ ХАРАКТЕРИСТИКИ

Напряжение	24 ... 205 V DC
Допустимый разброс напряжений	$\pm 10\%$
Потребляемая мощность	2 W - 1 W (только 24 V DC)
Рабочий цикл	100% непрерывный режим работы
Электрическое подключение	промышленный стандартный разъем C микро (расстояние между контактами 9.4 мм)
Класс защиты	IP65 с разъемом

Специальные исполнения по запросу

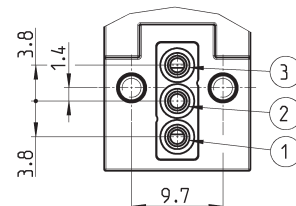
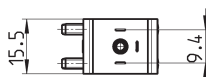
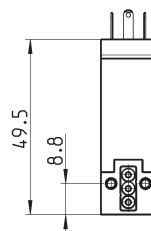
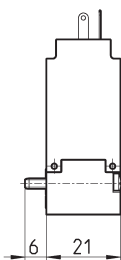
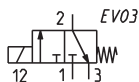
КОДИРОВКА РАСПРЕДЕЛИТЕЛЯ И ПЛИТЫ

PN	0	00	-	3	0	1	-	P	5	3	
PN	СЕРИЯ										
0	КОНСТРУКЦИЯ КОРПУСА: 0 = одноместная плата (присоединение M5) или распределитель Серии PN с приточным исполнением или заглушка 1 = односторонняя многоместная плата 2 = двусторонняя многоместная плата										
00	КОЛИЧЕСТВО МЕСТ: 00 = распределитель без платы 01 = одноместная плата (только M5) 02 ÷ 99 = кол-во мест на многоместной плате										
3	КОЛИЧЕСТВО ЛИНИЙ – ФУНКЦИЯ: 0 = использовать при кодировании платы 3 = 3/2 лин./поз., Н.З.										
0	ПРИСОЕДИНЕНИЕ РАСПРЕДЕЛИТЕЛЯ: 0 = приточное ГРУППОВОЙ МОНТАЖ (для Серий W, P и PN): 2 = M5, сбоку 3 = под трубку \varnothing 3 мм, сбоку 4 = под трубку \varnothing 4 мм, сбоку 6 = M5, сзади 7 = под трубку \varnothing 3 мм, сзади 8 = под трубку \varnothing 4 мм, сзади										
1	УСЛОВНЫЙ ПРОХОД: 1 = \varnothing 0,8 мм (1 W)										
P	МАТЕРИАЛЫ: P = корпус PBT, уплотнения FKM - NBR										
5	ТИП ПОДКЛЮЧЕНИЯ: 5 = промышленный стандартный разъем С микро (расстояние между контактами 9.4 мм)										
3	НАПРЯЖЕНИЕ СОЛЕНоиДА: 3 = 24 V DC 4 = 48 V DC 6 = 110 V DC 7 = 205 V DC										
	ИСПОЛНЕНИЯ: = с винтами для металла (стандарт) M = с винтами для пластика										

3/2 лин./поз. распределитель Н.З.



В комплекте:
 1x Уплотнения
 2x Винты \varnothing 3x25
 (для пластика - исполнение P)
 или
 2x Винты M3x25 (для металла - стандартное исполнение)



* добавить ИСПОЛНЕНИЕ
 (см. КОДИРОВКУ)

Мод.	Функция	Условный проход (мм)	kv (л/мин)	Мин. ÷ макс. давление (бар)	Напряжение питания
PN000-301-P53*	3/2 Н.З.	0.8	0.19	0 ÷ 10	24 V DC 1 W
PN000-301-P54*	3/2 Н.З.	0.8	0.19	0 ÷ 10	48 V DC 2 W
PN000-301-P56*	3/2 Н.З.	0.8	0.19	0 ÷ 10	110 V DC 2 W
PN000-301-P57*	3/2 Н.З.	0.8	0.19	0 ÷ 10	205 V DC 1.7 W

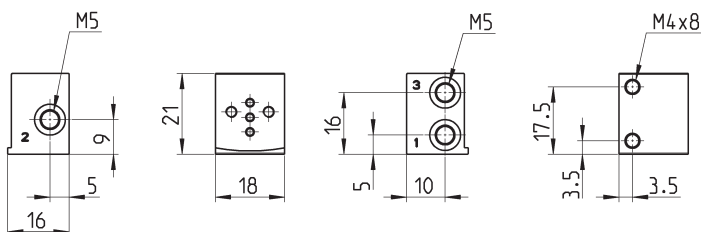
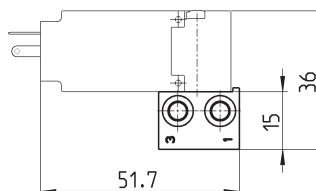
Одиночная монтажная плита для 3/2 лин./поз. распределителей (размер 15 мм)



Подходит для Серии P - PL - PN - W структуры 3/2.

Использовать распределитель с винтами для крепежа на металлической поверхности (см. КОДИРОВКУ)

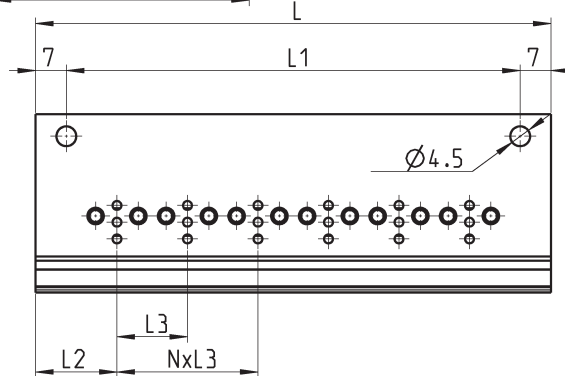
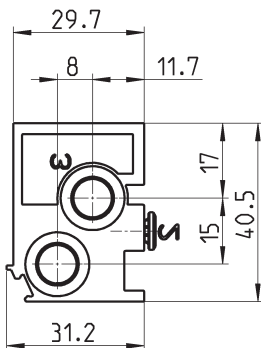
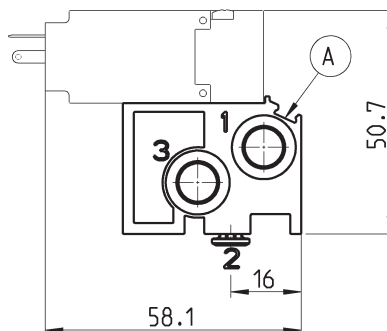
Материал: анодированный алюминий
Подключение: резьба M5



Мод.

P001-02

Односторонняя многоместная плита с выходами сзади



Мод.	Кол-во мест	L	L1	L2	L3	1 (P)	3 (R)
P102-0*	2	53	39	18,5	16	G1/8	G1/8
P103-0*	3	69	55	18,5	16	G1/8	G1/8
P104-0*	4	85	71	18,5	16	G1/8	G1/8
P105-0*	5	101	87	18,5	16	G1/8	G1/8
P106-0*	6	117	103	18,5	16	G1/8	G1/8

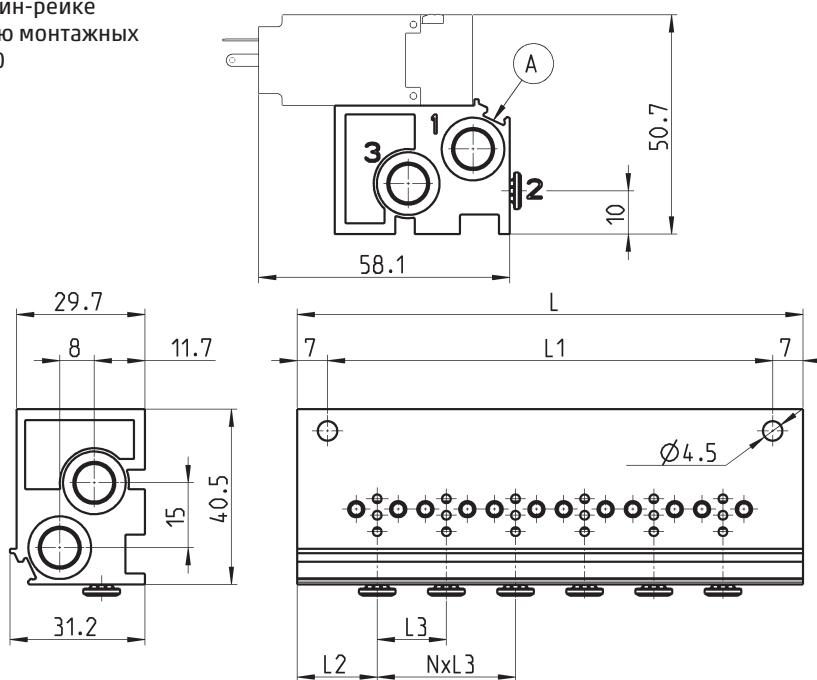
* = для выбора присоединения см. КОДИРОВКУ

A - канавка для маркировки электрического соединения

Односторонняя многоместная плата с выходами сбоку



Плита для сборки на дин-рейке DIN 46277/3 с помощью монтажных кронштейнов PCF-E520



Мод.	Кол-во мест	L	L1	L2	L3	1 (P)	3 (R)
P102-0*	2	53	39	18,5	16	G1/8	G1/8
P103-0*	3	69	55	18,5	16	G1/8	G1/8
P104-0*	4	85	71	18,5	16	G1/8	G1/8
P105-0*	5	101	87	18,5	16	G1/8	G1/8
P106-0*	6	117	103	18,5	16	G1/8	G1/8

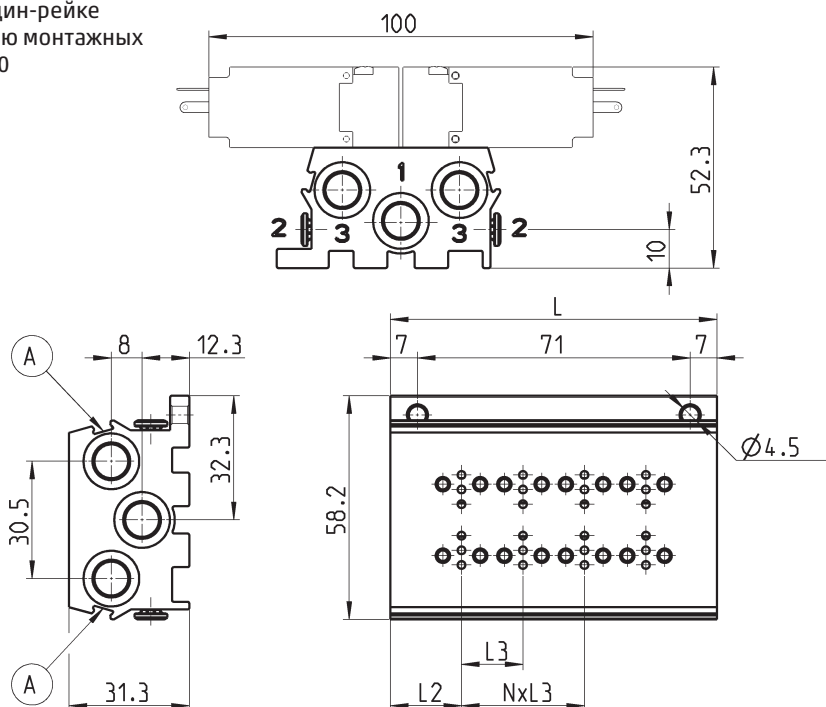
* = для выбора присоединения см. КОДИРОВКУ

A - канавка для маркировки электрического соединения

Двусторонняя многоместная плата с выходами сбоку



Плита для сборки на дин-рейке DIN 46277/3 с помощью монтажных кронштейнов PCF-E520



Мод.	Кол-во мест	L	L1	L2	L3	1 (P)	3 (R)
P204-0*	4	53	39	18,5	16	G1/8	G1/8
P206-0*	6	69	55	18,5	16	G1/8	G1/8
P208-0*	8	85	71	18,5	16	G1/8	G1/8
P210-0*	10	101	87	18,5	16	G1/8	G1/8
P212-0*	12	117	103	18,5	16	G1/8	G1/8

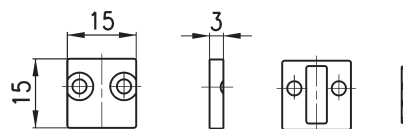
* = для выбора присоединения см. КОДИРОВКУ

A - канавка для маркировки электрического соединения

Заглушка



В комплекте:
1x Заглушка
1x Уплотнение
2x Винты



Мод.

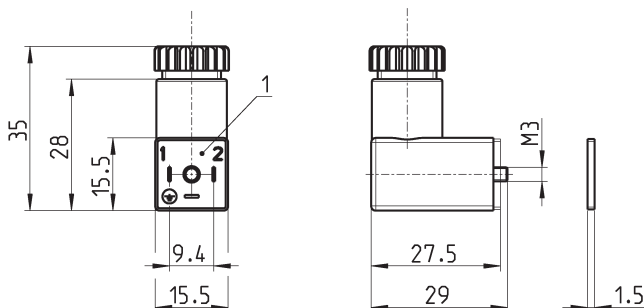
P000-TP

РАСПРЕДЕЛИТЕЛИ СЕРИЯ PN

Разъём Мод. 125-... (промышленный стандартный разъём С микро)



Расстояние между контактами 9,4 мм



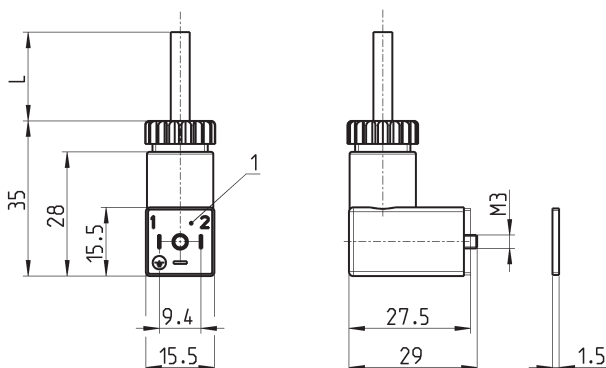
Мод.	Описание	Цвет	Рабочее напряжение	Фиксация кабеля	Момент затяжки
125-601	разъём с диодом и светодиодом	прозрачный	10/50 V DC	PG7	0.3 Нм
125-701	разъём с варистором и светодиодом	прозрачный	24 V AC/DC	PG7	0.3 Нм
125-800	разъём, без электроники	черный	-	PG7	0.3 Нм

Разъём с кабелем Мод. 125-... (промышленный стандартный разъём С микро)



Расстояние между контактами 9,4 мм.

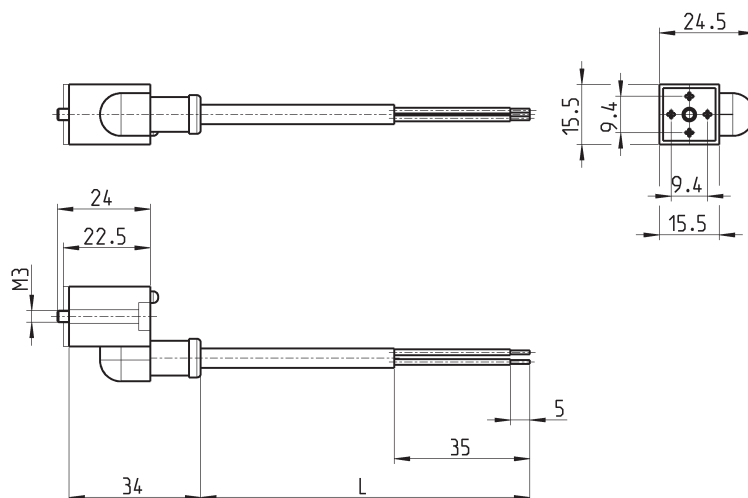
Встроенный выпрямитель разъёма Мод. 125-900 позволяет использовать распределители с напряжением переменного тока, даже если на корпусе указано напряжение постоянного тока.



Мод.	Описание	Цвет	Рабочее напряжение	Длина кабеля (L)	Фиксация кабеля	Момент затяжки
125-501-2	разъём с кабелем, диодом и светодиодом	черный	10/50 V DC	2000 мм	-	0.3 Нм
125-550-1	разъём с кабелем, без электроники	черный	-	1000 мм	-	0.3 Нм
125-601-2	разъём с кабелем, диодом и светодиодом	прозрачный	10/50 V DC	2000 мм	PG7	0.3 Нм
125-571-3	разъём с кабелем, варистором и светодиодом	черный	24 V AC/DC	3000 мм	-	0.3 Нм
125-900	разъём с кабелем и выпрямителем напряжения	черный	6 V - 110 V AC/DC	2000 мм	PG7	0.3 Нм

Кабели Мод. 125-5... с промышленным стандартным разъемом С микро

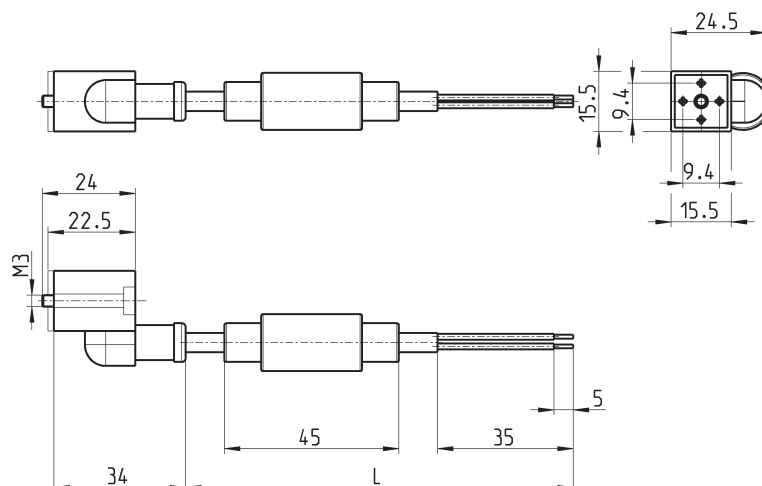
Расстояние между контактами 9,4 мм



Мод.	Описание	Цвет	Рабочее напряжение	Длина кабеля (L)	Момент затяжки
125-503-2	разъем с кабелем, диодом и светодиоидом	черный	24 V DC	2000 мм	0.3 Нм
125-503-5	разъем с кабелем, диодом и светодиоидом	черный	24 V DC	5000 мм	0.3 Нм
125-553-2	разъем с кабелем, без электроники	черный	-	2000 мм	0.3 Нм
125-553-5	разъем с кабелем, без электроники	черный	-	5000 мм	0.3 Нм

Кабели Мод. 125-903... с промышленным стандартным разъемом С микро с мостовым выпрямителем

Расстояние между контактами 9,4 мм



Мод.	Описание	Цвет	Рабочее напряжение	Длина кабеля (L)	Момент затяжки
125-903-2	разъем с кабелем и мостовым выпрямителем	черный	6 V - 230 V AC/DC	2000 мм	0.3 Нм
125-903-5	разъем с кабелем и мостовым выпрямителем	черный	6 V - 230 V AC/DC	5000 мм	0.3 Нм