

# Пропорциональный регулятор давления. Серия PLE

Архивная версия

Два типоразмера: PLE1 и PLE2

Присоединение: G1/4 – G3/8 – G1/2



- » Компактный пропорциональный регулятор давления
- » Цифровой дисплей для отображения давления на выходе и сигнала управления
- » Аналоговый выход по напряжению
- » Гибкое и легкое конфигурирование

Пропорциональный регулятор давления серии PLE доступен в двух типоразмерах с сигналом управления по току или напряжению.

Экран и интуитивно понятное меню позволяют быстро настроить параметры регулирования и управления под конкретное применение.

Отличным преимуществом по сравнению с другими сериями является синхронный вывод и давления на выходе и сигнала управления.

## ОСНОВНЫЕ ХАРАКТЕРИСТИКИ

Регулируемая величина	давление
Количество линий	3
Расход	PLE1 – 1400 Нл/мин
Рабочая среда	очищенный воздух без маслораспыления согласно ISO 8573-1:2010 [6:4:4]. Требуется последовательная установка центробежных фильтров 25 мкм и 5 мкм, обеспечивающих класс очистки воздуха по стандарту ISO 8573-1:2010 [6:8:4].
Диапазон регулирования	0 ÷ 9 бар
Давление питания	максимальное = 10 бар, минимальное = +1 бар к диапазону регулирования
Линейность	≤1.0% FS
Повторяемость	≤0.5% FS
Гистерезис	≤0.5% FS
Рабочая температура	0 ÷ 50°C
Присоединение	G1/4 – G3/8 – G1/2
Материалы	корпус – алюминий с окраской
Напряжение питания	24V DC ± 10%
Сигнал управления	0 ÷ 10 В или 4...20 мА
Потребление	< 3W
Электрическое подключение	M12, 4-контактный разъем, папа
Класс защиты	IP65 (DIN40050)
Сигнал обратной связи	1 ÷ 5 В

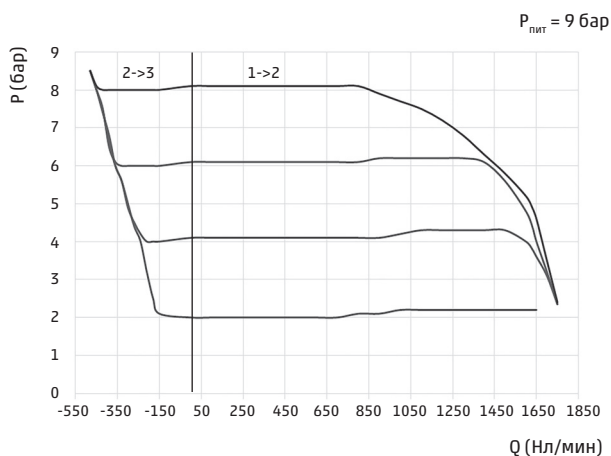
**КОДИРОВКА**

<b>PLE104</b>	<b>-</b>	<b>D</b>	<b>C</b>	<b>7</b>	<b>I</b>	<b>2</b>	<b>V</b>	<b>-</b>	<b>0</b>	<b>0</b>
---------------	----------	----------	----------	----------	----------	----------	----------	----------	----------	----------

<b>PLE</b>	СЕРИЯ
<b>1</b>	РАЗМЕР: 1 = размер 1 2 = размер 2
<b>04</b>	04 = G1/4 (только размер 1) 38 = G3/8 (только размер 2) 12 = G1/2 (только размер 2)
<b>D</b>	ДИСПЛЕЙ: D = по умолчанию
<b>C</b>	ДИАПАЗОН РЕГУЛИРОВАНИЯ: C = 9 бар
<b>7</b>	ФУНКЦИЯ КЛАПАНА: 7 = по умолчанию, порт 3 всегда с резьбой
<b>I</b>	ДАВЛЕНИЕ ПИТАНИЯ ПИЛОТА: I = по умолчанию, внутреннее
<b>2</b>	СИГНАЛ УПРАВЛЕНИЯ: 2 = 0...10В 4 = 4...20 МА
<b>V</b>	СИГНАЛ ОБРАТНОЙ СВЯЗИ / ДИСКРЕТНЫЙ ВЫХОД: V = 1...5В (по умолчанию)
<b>00</b>	ОПЦИИ: 00 = без кабеля, по умолчанию

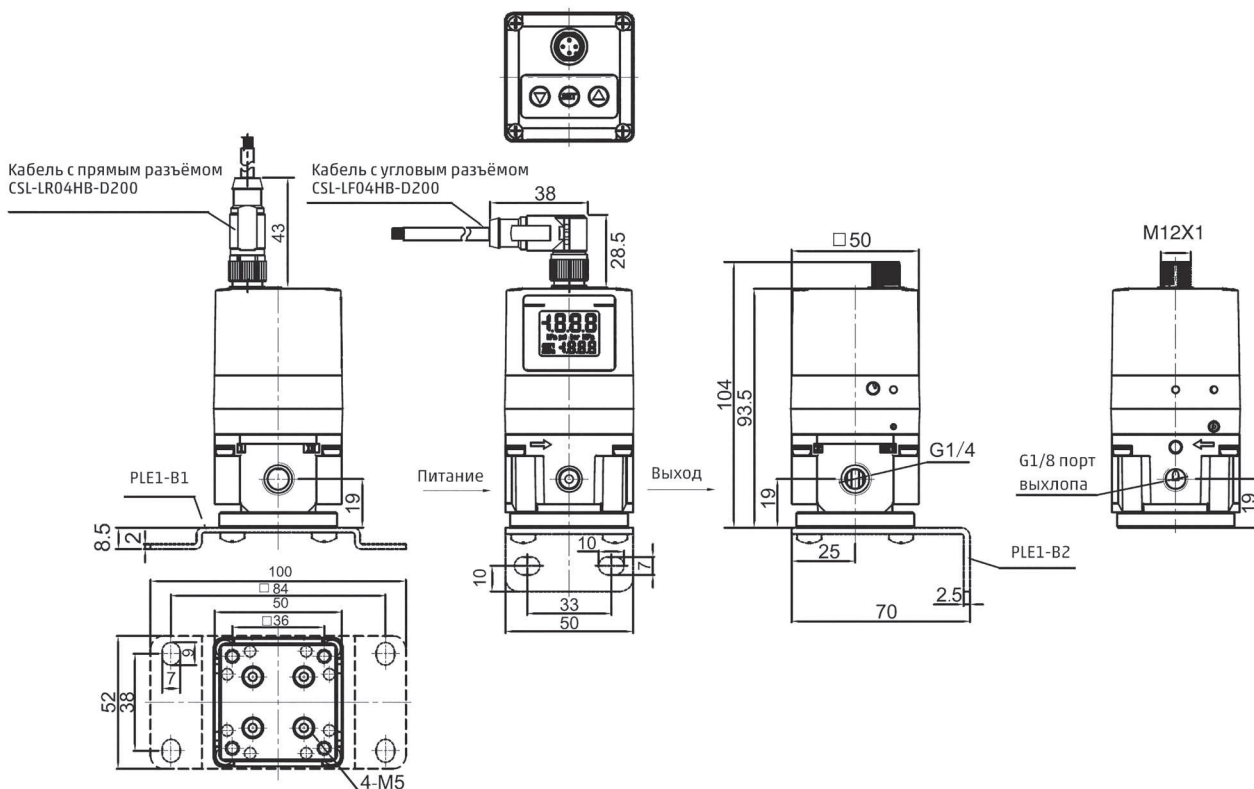
ПРОПОРЦИОНАЛЬНЫЕ РЕГУЛЯТОРЫ ДАВЛЕНИЯ СЕРИЯ PLE

**РАСХОДНЫЕ ДИАГРАММЫ - РАЗМЕР 1 - G1/4**

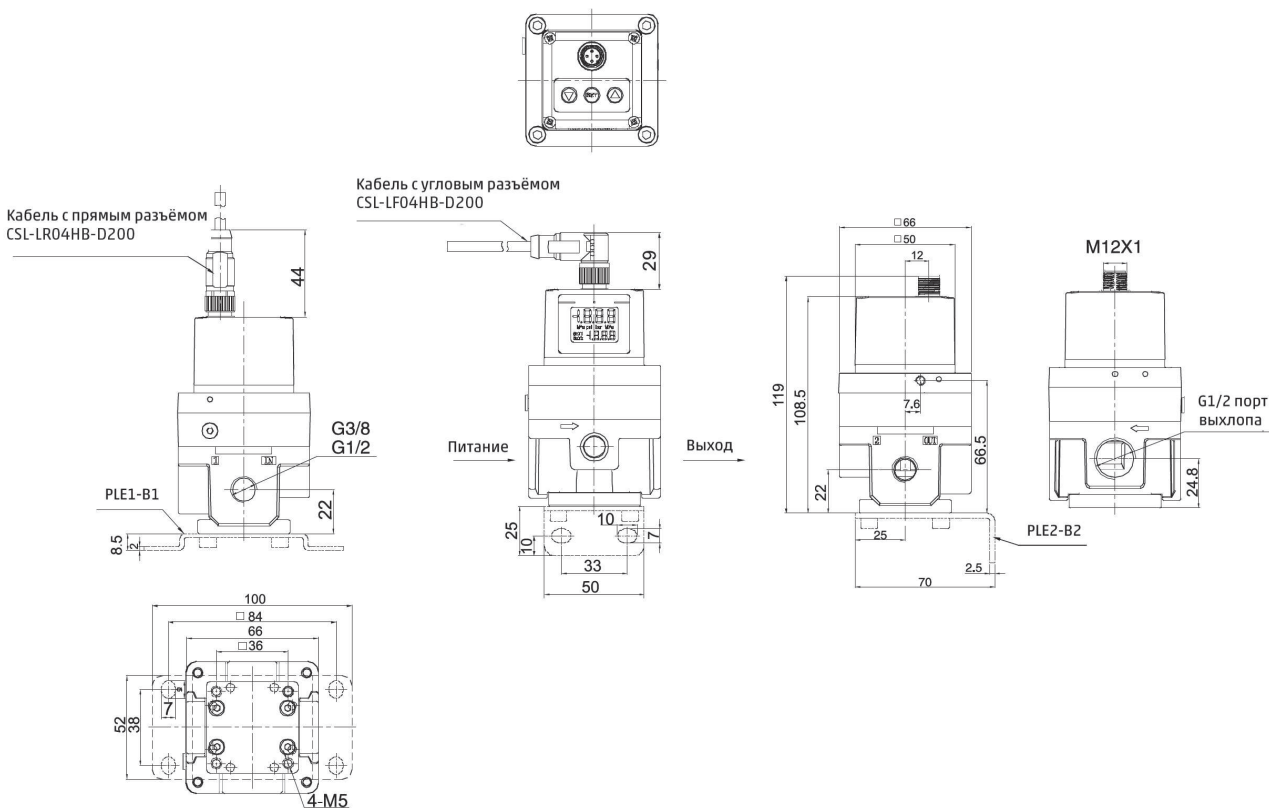


P = регулируемое давление  
Q = расход

**РАЗМЕРЫ РЕГУЛЯТОРА ДАВЛЕНИЯ СЕРИИ PLE1**



**РАЗМЕРЫ РЕГУЛЯТОРА ДАВЛЕНИЯ СЕРИИ PLE2**



### Кабель с прямым разъёмом M12, 4 контакта



Мод.	Длина кабеля, м
CSL-LF04HB-D200	2

### Кабель с угловым разъёмом M12, 4 контакта



Мод.	Длина кабеля, м
CSL-LR04HB-D200	2

### Скоба Мод. PLE1-B1



Для напольной установки.

В комплекте:

- 1x Скоба
- 4x Винты
- 4x Шайбы

Мод.
PLE1-B1

### Скоба Мод. PLE1-B2



Для настенной установки.

В комплекте:

- 1x Скоба
- 4x Винты
- 4x Шайбы

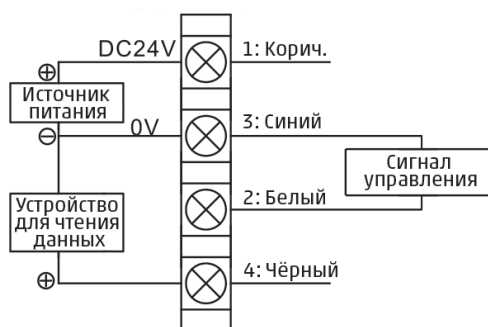
Мод.
PLE1-B2

## ЭЛЕКТРИЧЕСКОЕ ПОДКЛЮЧЕНИЕ



Номер контакта	Цвет проводника	Функция
1	Коричневый	+24В
2	Белый	Аналоговый вход
3	Синий	GND
4	Чёрный	Аналоговый выход

Выходной сигнал по напряжению подключать к оборудованию с минимальным входным сопротивлением 100 кОм.



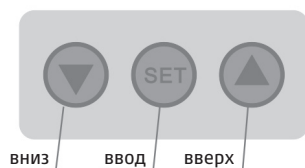
## ПАРАМЕТРЫ ДИСПЛЕЯ И НАСТРОЙКА РЕГУЛЯТОРА ДАВЛЕНИЯ

На дисплее регулятора давления серии PLE отображаются следующие параметры:



Сигнал управления и давление на выходе отображаются в одинаковых ВЫБРАННЫХ единицах вывода, по умолчанию это бары, но можно через меню F04 установить кПа, psi, МПа.

Со стороны электрического разъёма расположено три кнопки – «Вверх», «Ввод», «Вниз»:



С их помощью можно настроить параметры регулятора давления.

## РАЗБЛОКИРОВКА / БЛОКИРОВКА КНОПОК

По умолчанию регулятор давления заблокирован, для разблокировки:

1. Во включенном состоянии нажать кнопку «Вниз» и удерживать не менее 2 с.
2. На дисплее отобразится надпись «Lo» и начнет мигать.
3. Кратковременно нажать кнопку «Ввод», отобразится надпись «Up!».  
Спустя секунду отобразится текущее давление и кнопки разблокируются.

Для активации блокировки дисплея:

1. Во включенном состоянии нажать кнопку «Вверх» и удерживать не менее 2 с.
2. На дисплее отобразится надпись «Up!» и начнет мигать.
3. Кратковременно нажать кнопку «Ввод», отобразится надпись «Lo».  
Спустя секунду отобразится текущее давление и кнопки заблокируются.

## УСТАНОВКА ДИАПАЗОНА РЕГУЛИРОВАНИЯ

1. Разблокировать клавиатуру.
2. Кратковременно нажать на кнопку «Ввод», появится и будет мигать надпись «F\_1».
3. Нажать кнопку «Ввод» ещё раз, это обеспечит попадание в меню установки давления, соответствующего минимальному значению сигнала управления (0V или 4 mA).
4. С помощью кнопок «Вверх» в «Вниз» установить требуемое давление. Нажмите «Ввод».
5. Далее выберете меню «F\_2» и повторите п.3,4 для установки уровня давления, соответствующего максимальному сигналу управления 10V или 20 mA.  
Разумеется, уровень давления меню «F\_2» должен быть выше уровня давления в меню «F\_1».

## УСТАНОВКА ПАРАМЕТРОВ РЕГУЛИРОВАНИЯ

1. Разблокировать клавиатуру.
2. Нажать кнопку «Ввод» на 2 с. и более – появится и будет мигать надпись «F01».

### УСТАНОВКА ОБЩЕГО КОЭФФИЦИЕНТА УСИЛЕНИЯ

- При мигающей надписи «F01» кратковременно нажать кнопку «Ввод».
- Выбрать требуемый коэффициент усиления, учитывая, что GL.9 соответствует максимальному, а GL.0 минимальному усилению контура регулирования. Значение по умолчанию GL.5 – среднее значение диапазона, оптимальное для большинства применений. При работе с большими объемами может потребоваться увеличение (GL.6, GL.7...).
- Нажать кнопку «Ввод», начнет мигать надпись «F01».
- Подождать или нажать и удерживать кнопку «Ввод» более 2 с., отпустить, экран перейдет в штатный режим индикации.

### УСТАНОВКА КОЭФФИЦИЕНТА ОБРАТНОЙ СВЯЗИ

- С помощью стрелок выбрать надпись «F02» и кратковременно нажать кнопку «Ввод».
- Выбрать требуемый коэффициент, учитывая, что SL.0 соответствует максимальному, а SL.5 минимальному значению коэффициента обратной связи.

## РЕКОМЕНДАЦИИ

Значение по умолчанию SL.5 – это самый низкий коэффициент.

Данное значение рекомендовано для работы с замкнутыми полостями без утечек до одного литра.

При работе с большими объемами может потребоваться увеличение коэффициента (SL.4, SL.3...).

- Нажать кнопку «Ввод», начнет мигать надпись «F02».
- Подождать или нажать и удерживать кнопку «Ввод» более 2 с., отпустить, экран перейдет в штатный режим индикации.

## УСТАНОВКА НУЛЯ ДЛЯ ДАТЧИКА ДАВЛЕНИЯ

Если при отсутствии сигнала управления и давления питания дисплей отображает небольшое

отрицательное или положительное давление, то требуется провести калибровку нуля:

- С помощью стрелок выбрать надпись «F03» и кратковременно нажать кнопку «Ввод», появится надпись «OCl».
- Нажать кнопки «Вверх» и «Вниз» и удерживать более 3 с.
- Нажать кратковременно кнопку «Ввод» – появится подтверждение калибровки «cLg».
- Подождать или нажать и удерживать кнопку «Ввод» более 2 с., отпустить, экран перейдет в штатный режим индикации.

## ВЫБОР ЕДИНИЦ ВЫВОДА ДАННЫХ

По умолчанию регулятор давления показывает килопаскаля, однако можно выбрать и другие единицы измерения, в частности, бары, для этого:

- С помощью стрелок выбрать надпись «F04» и кратковременно нажать кнопку «Ввод».
- С помощью кнопок «Вверх» и «Вниз» выбрать требуемую единицу измерения – kPa, psi, bar или MPa.
- Нажать кратковременно кнопку «Ввод».
- Подождать или нажать и удерживать кнопку «Ввод» более 2 с., отпустить, экран перейдет в штатный режим индикации.

## ОТКАТ К ЗАВОДСКИМ НАСТРОЙКАМ

- С помощью стрелок выбрать надпись «F99» и кратковременно нажать кнопку «Ввод».
- Нажать кнопки «Вверх» и «Вниз» и удерживать более 5 с. – дисплей начнет быстро мигать.
- Отпустите кнопки, запущена процедура возврата к заводским настройкам.