

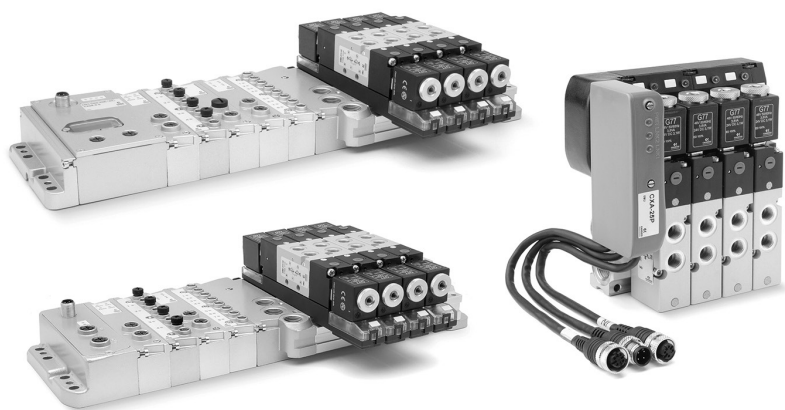
# Пневматические острова. Серия 3 Plug-In

## Многоштырьковая версия или цифровая промышленная сеть Fieldbus

Серия 3 Plug-In основана на базе электропневматических распределителей Серии 3 с присоединением G1/8.

Функции распределителей: 2x3/2, 5/2 и 5/3 (закрытый центр, открытый центр, подача давления в обе линии).

Многоштырьковая версия – подключение с помощью разъема D-Sub – 25-контактный. Шина Fieldbus: PROFIBUS-DP, DeviceNet, CANopen, EtherNET/IP, EtherCAT, PROFINET.



- » Гибкость сборки благодаря использованию пневматических распределителей моностабильного и бистабильного типа с электрическими модулями на 2 и 3 позиции распределителей
- » Электрический разъем и пневматические выходы, расположенные фронтально
- » Протоколы подключения: PROFIBUS-DP, DeviceNet, CANopen, EtherNET/IP, EtherCAT, PROFINET.

### Многоштырьковая версия:

Разъем D-Sub в новой версии располагается сверху, это позволяет минимизировать установочные размеры острова и улучшает удобство монтажа и эксплуатации.

### Версия с протоколом Fieldbus:

Для организации управления островом с помощью полевой шины необходимо использовать модуль Серии SX. Другая возможность – многоштырьковая версия острова может быть объединена в цифровую систему посредством D-Sub модуля Серии SXA.

Модульное исполнение электрической и пневматической части позволяет в составе одного острова использовать до 22 сигналов управления, т. е. установить до 22 моностабильных распределителей или до 11 распределителей с двумя управляющими сигналами.

Электрические и пневматические модули могут быть на 2 или 3 позиции. Для оптимизации количества используемых сигналов имеется возможность заказывать электрические модули для моностабильных или бистабильных распределителей. Модульная структура пневматической части позволяет с помощью заглушек отсекал каналы 1 - 3 - 5 в плите и организовывать несколько зон разного давления.

## ОСНОВНЫЕ ХАРАКТЕРИСТИКИ

## ПНЕВМАТИЧЕСКИЕ ПАРАМЕТРЫ

<b>Конструкция</b>	золотникового типа
<b>Тип распределителя</b>	5/2 – 5/3 закрытый центр, открытый центр, подача в обе линии; 2x3/2 Н.О.; 2x3/2 Н.З.; 1x3/2 Н.О. + 1x3/2 Н.З.
<b>Материалы</b>	корпус – алюминий, золотник – нержавеющая сталь, уплотнения – NBR, технополимер
<b>Крепление</b>	через сквозные отверстия в корпусе
<b>Присоединение</b>	распределители – G1/8, плита – G3/8
<b>Установка</b>	в любом положении
<b>Рабочая температура</b>	0°C ÷ 60°C (при сухом воздухе -20°C)
<b>Номинальный расход</b>	Q <sub>n</sub> 700 Нл/мин
<b>Условный проход</b>	7 мм
<b>Рабочая среда</b>	очищенный воздух без необходимости маслораспыления. Требуется установка центробежного фильтра 25 мкм, обеспечивающего класс очистки воздуха по стандарту ISO 8573-1:2010 [7:4:4].

## ЭЛЕКТРИЧЕСКИЕ ПАРАМЕТРЫ - МНОГОШТЫРЬКОВАЯ ВЕРСИЯ

<b>Макс. потребление</b>	3 А
<b>Тип подключения</b>	многоштырьковый D-Sub 25 pin male
<b>Напряжение питания</b>	24 V DC +/- 10%
<b>Макс. количество соленоидов</b>	22
<b>Индикация</b>	светодиод (жёлтый)
<b>Рабочий цикл</b>	100 % непрерывный режим работы
<b>Класс защиты</b>	IP65

## ЭЛЕКТРИЧЕСКИЕ ПАРАМЕТРЫ - FIELDBUS ВЕРСИЯ

<b>Основные характеристики</b>	см. раздел Серии CX – мультифункциональный модуль для подключения островов к полевой шине Fieldbus (2.3.50)
<b>Макс. потребление</b>	дискретные / аналоговые выходы 3 А дискретные / аналоговые входы 3 А
<b>Напряжение питания</b>	питание логических цепей: 24 VDC ±10% питание силовой части: 24 VDC ±10%

**КОДИРОВКА – МНОГОШТЫРЬКОВАЯ ВЕРСИЯ**

<b>3</b>	<b>P</b>	<b>8</b>	<b>-</b>	<b>03A</b>	<b>-</b>	<b>BDACAC</b>	<b>-</b>	<b>2BC3MU2BMXU2B2M</b>	<b>-</b>	<b>G77</b>
----------	----------	----------	----------	------------	----------	---------------	----------	------------------------	----------	------------

<b>3</b>	СЕРИЯ
<b>P</b>	ТИП: P = Plug-In
<b>8</b>	РАЗМЕР: 8 = 1/8
<b>03A</b>	ПРИСОЕДИНЕНИЕ: 000 = без разъема / кабеля  РАЗЪЕМ С ПРЯМЫМ ПОДКЛЮЧЕНИЕМ: 03A = 3 м 05A = 5 м 10A = 10 м 15A = 15 м 20A = 20 м 25A = 25 м  РАЗЪЕМ С ПОДКЛЮЧЕНИЕМ ПОД УГЛОМ 90°: 03R = 3 м 05R = 5 м 10R = 10 м 15R = 15 м 20R = 20 м 25R = 25 м  РАЗЪЕМ БЕЗ КАБЕЛЯ: 4XA = 25-контактный осевой 4XR = 25-контактный под углом 90°
<b>BDACAC</b>	ВИДЫ ПЛИТ: A = плата на 2 позиции, для бистабильных распределителей B = плата на 3 позиции, для бистабильных распределителей C = плата на 2 позиции, для моностабильных распределителей D = плата на 3 позиции, для моностабильных распределителей
<b>2BC3MU2BMXU2B2M</b>	ФУНКЦИЯ РАСПРЕДЕЛИТЕЛЯ: E = позиция без распределителя и заглушки  M = 5/2 моностабильный, внутреннее питание пилота V = 5/2 бистабильный, внутреннее питание пилота C = 2 x 3/2 Н.З., внутреннее питание пилота A = 2 x 3/2 Н.О., внутреннее питание пилота G = 1 x 3/2 Н.З. + 1 x 3/2 Н.О., внутреннее питание пилота H = 5/3 закрытый центр, внутреннее питание пилота K = 5/3 открытый центр, внутреннее питание пилота N = 5/3 с подачей давления в обе линии, внутреннее питание пилота  D = 5/2 моностабильный, внешнее питание пилота Y = 5/2 бистабильный, внешнее питание пилота Q = 2 x 3.2 Н.З., внешнее питание пилота R = 2 x 3/2 Н.О., внешнее питание пилота S = 1 x 3/2 Н.З. + 1 x 3/2 Н.О., внешнее питание пилота V = 5/3 закрытый центр, внешнее питание пилота Z = 5/3 открытый центр, внешнее питание пилота W = 5/3 с подачей давления в обе линии, внешнее питание пилота  L = свободная позиция с заглушкой X = переходная плата для дополнительного подвода воздуха и сброса  T = заглушка для разделения каналов: 1; 3; 5 U = заглушка для разделения каналов: 1 J = заглушка для разделения каналов: 3; 5
<b>G77</b>	МАТЕРИАЛЫ СОЛЕНоиДА: G = PA U = PET

**ПРИМЕР РАСШИФРОВКИ КОДИРОВКИ: 3P8-03R-ADCB-2B3MT2M3V-G77**

пневматический остров из 10 позиций, кабель 3 метра с угловым разъемом.

Основание: первый модуль - 2 бистабильные позиции, второй модуль - 3 моностабильные, третий модуль - 2 моностабильные, четвертый модуль - 3 бистабильные.

Распределители: 2 бистабильных, 3 моностабильных, уплотнение с заглушенными каналами 1, 3, 5; 2 моностабильных, 3 трехпозиционных с закрытым центром, материал соленоида PA.

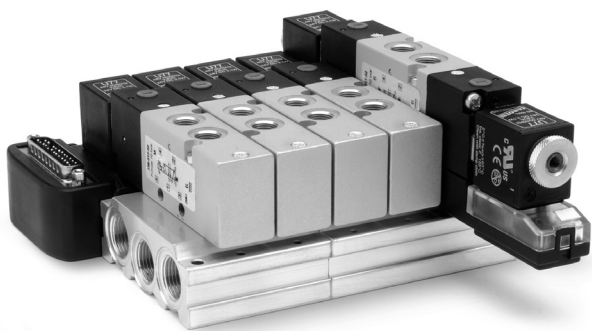
## КОДИРОВКА – FIELDBUS ВЕРСИЯ

**3 S 8 - 01 - 2AQRS - BDACAC - 2B3C3MU2BMXU2B2M - G77**

<b>3</b>	СЕРИЯ
<b>S</b>	ПРИСОЕДИНЕНИЕ: S = Fieldbus
<b>8</b>	РАЗМЕР: 8 = 1/8
<b>01</b>	ПРОТОКОЛ: 01 = PROFIBUS-DP 02 = DeviceNet 03 = CANopen 04 = EtherNet/IP 05 = EtherCAT 06 = PROFINET 99 = Модуль подсети
<b>2AQRS</b>	МОДУЛИ ВХОДОВ / ВЫХОДОВ: 0 = без модулей A = 8 дискретных входов M8 B = 4 дискретных входа M8 C = 2 аналоговых входа 4-20 mA D = 2 аналоговых входа 0-10 V E = 1 аналоговый вход 4-20 mA + 1 аналоговый вход 0-10 V Q = 4 дискретных выхода M12 (2 сигнала в одном M12) R = 2 аналоговых выхода 4-20 mA T = 2 аналоговых выхода 0-10 V U = 1 аналоговый выход 4-20 mA + 1 выход 0-10 V V = 1 аналоговый выход 4-20 mA + 1 вход 0-10 V Z = 1 аналоговый выход 4-20 mA + 1 вход 4-20 mA K = 1 аналоговый выход 0-10 V + 1 вход 0-10 V Y = 1 аналоговый выход 0-10 V + 1 вход 4-20 mA S = модуль организации подсети
<b>BDACAC</b>	ВИДЫ ПЛИТ: A = 2 позиции, для бистабильных распределителей B = 3 позиции, для бистабильных распределителей C = 2 позиции, для моностабильных распределителей D = 3 позиции, для моностабильных распределителей
<b>2B3C3MU2BMXU2B2M</b>	ФУНКЦИЯ РАСПРЕДЕЛИТЕЛЯ: E = позиция без распределителя и заглушки  M = 5/2 моностабильный, внутреннее питание пилота B = 5/2 бистабильный, внутреннее питание пилота C = 2 x 3/2 Н.З., внутреннее питание пилота A = 2 x 3/2 Н.О., внутреннее питание пилота G = 1 x 3/2 Н.З. + 1 x 3/2 Н.О., внутреннее питание пилота H = 5/3 закрытые центры, внутреннее питание пилота K = 5/3 открытые центры, внутреннее питание пилота N = 5/3 с подачей давления в обе линии, внутреннее питание пилота  D = 5/2 моностабильные, внешнее питание пилота Y = 5/2 бистабильный, внешнее питание пилота Q = 2 x 3.2 Н.З., внешнее питание пилота R = 2 x 3/2 Н.О., внешнее питание пилота S = 1 x 3/2 Н.З. + 1 x 3/2 Н.О., внешнее питание пилота V = 5/3 закрытые центры, внешнее питание пилота Z = 5/3 открытые центры, внешнее питание пилота W = 5/3 с подачей давления в обе линии, внешнее питание пилота  L = свободная позиция с заглушкой X = переходная плата для дополнительного подвода питания и выхлопа  T = заглушка для разделения каналов: 1; 3; 5 U = заглушка для разделения каналов: 1 J = заглушка для разделения каналов: 3; 5
<b>G77</b>	МАТЕРИАЛЫ СОЛЕНОИДА: G = PA U = PET

## МНОГОШТЫРЬКОВАЯ ВЕРСИЯ ОСТРОВА СЕРИИ 3 И ПОДКЛЮЧЕНИЕ К D-SUB МОДУЛЬНОМУ АДАПТЕРУ

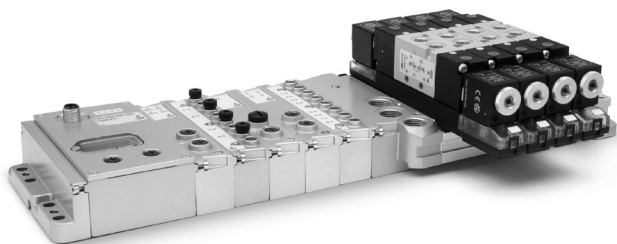
ПНЕВМАТИЧЕСКИЕ ОСТРОВА СЕРИИ 3 PLUG-IN



В многоштырьковой версии фронтальное размещение 25-контактного разъема D-SUB позволяет упростить подключение. Разъемы доступны в нескольких вариантах, с кабелем разной длины, с прямым подключением или под углом 90°, что облегчает электрическое подключение. Пневматический остров может питать до 22 катушек, имея в своем составе до 22 моностабильных распределителей.

Использование электрического модуля для двух или трех распределителей, заглушек каналов и плит с дополнительным подводом питания делает остров гибким и позволяет получать несколько зон с различными давлениями. Многоштырьковая версия пневматического острова Серии 3 Plug-In может подключаться в качестве модуля расширения в подсети расширяемого базового модуля Fieldbus с помощью D-SUB модульного адаптера.

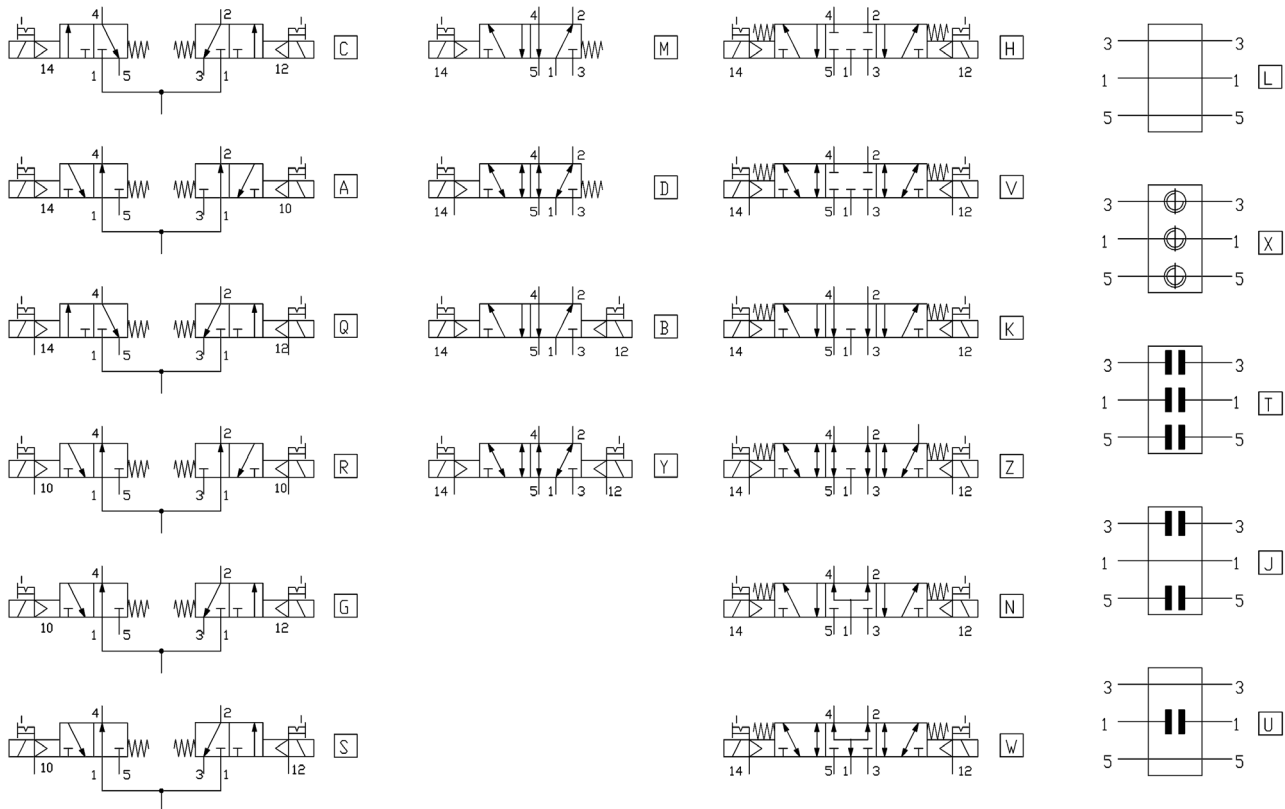
## ГЛАВНЫЙ МОДУЛЬ FIELDBUS И МОДУЛЬ РАСШИРЕНИЯ С ОСТРОВАМИ 3 PLUG-IN



Главный модуль Fieldbus Серии 3 Plug-In может быть подключен через специальный multifunctionальный модуль Серии CX по протоколам (PROFIBUS-DP, DeviceNet, CANopen, EtherNET/IP, EtherCAT, PROFINET). Так же как и многоштырьковая версия, модуль Fieldbus способен питать 22 катушки и 22-х распределителей, включая широкий диапазон доступных электрических модулей, таких как цифровые / аналоговые входы / выходы, рассчитанные на сигнал управления 0-10 В и 4-20 мА.

Для работы с островами, имеющими модуль расширения, в их состав есть возможность добавить еще один или несколько модулей для организации подсетей. Такие модули позволят организовать подсеть с параллельной или многоуровневой структурой. К модулям расширения можно стыковать распределители в составе острова, внешние дискретные и аналоговые входы и выходы. Расширительный модуль подчиняется главному модулю сети Fieldbus.

## КОДЫ ТИПОВ РАСПРЕДЕЛИТЕЛЕЙ И ОПЦИЙ



Мод.	Функция	Управление	Рабочее давление, Бар	Давление управления, Бар	Кодировка
338D-015-02	2 x 3/2 Н.З.	соленоид / пружина	1.4 ÷ 10	-	<b>C</b>
348D-015-02	2 x 3/2 Н.О.	соленоид / пружина	1.4 ÷ 10	-	<b>A</b>
398D-015-02	1 3/2 Н.З. + 1 3/2 Н.О.	соленоид / пружина	1.4 ÷ 10	-	<b>G</b>
358-015-02	5/2 моностабильный	соленоид / пружина	1.4 ÷ 10	-	<b>M</b>
358-011-02	5/2 бистабильный	соленоид / соленоид	0.4 ÷ 10	-	<b>B</b>
368-011-02	5/3 закрытая центральная позиция	соленоид / соленоид	1.4 ÷ 10	-	<b>H</b>
378-011-02	5/3 открытая центральная позиция	соленоид / соленоид	1.4 ÷ 10	-	<b>K</b>
388-011-02	5/3 подача давления в обе линии	соленоид / соленоид	1.4 ÷ 10	-	<b>N</b>
338D-E15-02	2 x 3/2 Н.З.	соленоид / пружина	-0,9 ÷ 10	1.4 ÷ 10	<b>Q</b>
348D-E15-02	2 x 3/2 Н.О.	соленоид / пружина	-0,9 ÷ 10	1.4 ÷ 10	<b>R</b>
398D-E15-02	1 3/2 Н.З. + 1 3/2 Н.О.	соленоид / пружина	-0,9 ÷ 10	1.4 ÷ 10	<b>S</b>
358-E15-02	5/2 моностабильный	соленоид / пружина	-0,9 ÷ 10	1.4 ÷ 10	<b>D</b>
358-E11-02	5/2 бистабильный	соленоид / соленоид	-0,9 ÷ 10	0.4 ÷ 10	<b>Y</b>
368-E11-02	5/3 закрытая центральная позиция	соленоид / соленоид	-0,9 ÷ 10	1.4 ÷ 10	<b>V</b>
378-E11-02	5/3 открытая центральная позиция	соленоид / соленоид	-0,9 ÷ 10	1.4 ÷ 10	<b>Z</b>
388-E11-02	5/3 подача давления в обе линии	соленоид / соленоид	-0,9 ÷ 10	1.4 ÷ 10	<b>W</b>
CNVL/1L	свободная позиция (заглушка)	-	-	-	<b>L</b>
CNVL-3P1	плита доп. подвода и сброса воздуха	-	-	-	<b>X</b>
CNVL-3H-TP (x1 шт.)	заглушка для входа (1)	-	-	-	<b>U</b>
CNVL-3H-TP (x2 шт.)	заглушки для выходов (3-5)	-	-	-	<b>J</b>
CNVL-3H-TP (x3 шт.)	заглушки для входа (1) и выходов (3-5)	-	-	-	<b>T</b>

**ИЗМЕНЕНИЕ ФУНКЦИИ ПОЗИЦИИ В ОСТРОВЕ**

Если необходимо установить распределитель Код М вместо свободной позиции, дополнительно должны использоваться компоненты, которые заказываются отдельно:

- винт Мод. CNVL/21 - 2 шт.
- уплотнение Мод. CNVL-3H/7 - 3 шт.
- распределитель Мод. 358-015-02-(G77-U77) - 1 шт.

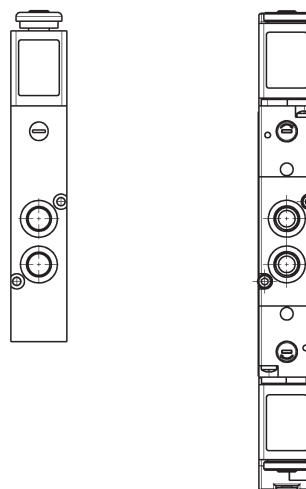
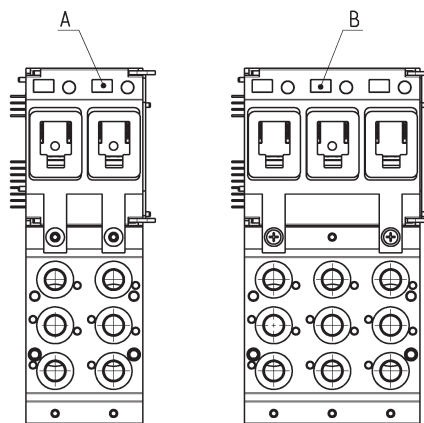
Если необходимо установить распределитель Код В вместо свободной позиции, дополнительно должны использоваться компоненты, которые заказываются отдельно:

- электрический модуль Мод. 3РАС-R-IF1 - 1 шт.
- распределитель Мод. 358-015-02-(G77-U77) - 1 шт.

\* В случае замены моностабильного распределителя на бистабильный необходимо, чтобы максимальное количество сигналов на соленоиды острова не превысило 22.

**ПРИМЕЧАНИЕ К ЧЕРТЕЖУ:**

- A = метка серого цвета (моностабильный)
- B = метка белого цвета (бистабильный)



**ДОСТУПНЫЕ МОДИФИКАЦИИ ЭЛЕКТРИЧЕСКОЙ ЧАСТИ ОСТРОВА**



Главный модуль 3S8-...



Модуль расширения 3S8-99-...



Модуль организации подсети Код. S



25-контактный D-Sub модульный адаптер Мод. CXA-25P



Модуль 8-ми дискретных входов Код. А



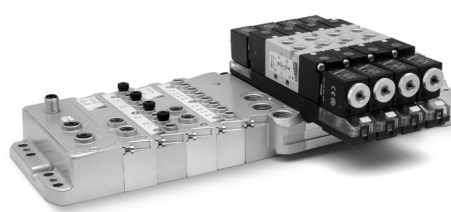
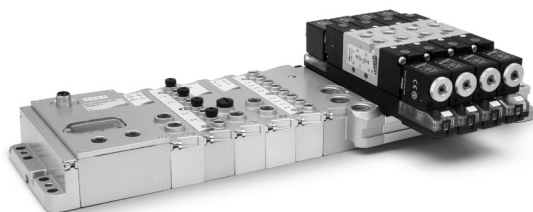
Модуль 4-х дискретных входов Код. В



Модуль аналоговых входов / выходов Код. C/D/E/R/T/U/V/Z/K/Y

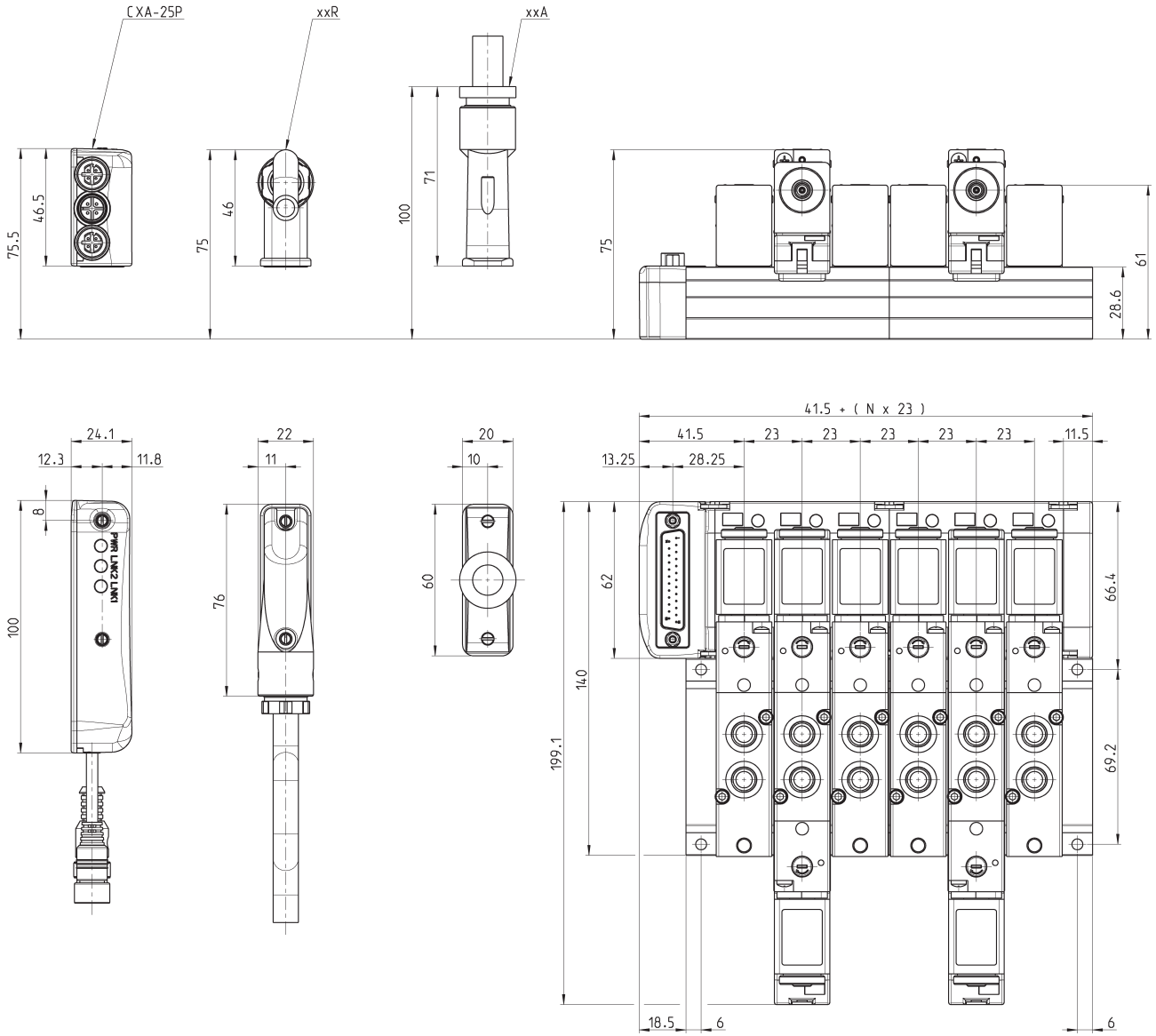


Модуль дискретных силовых выходов Код. Q





**Многоштырьковая версия – размеры**



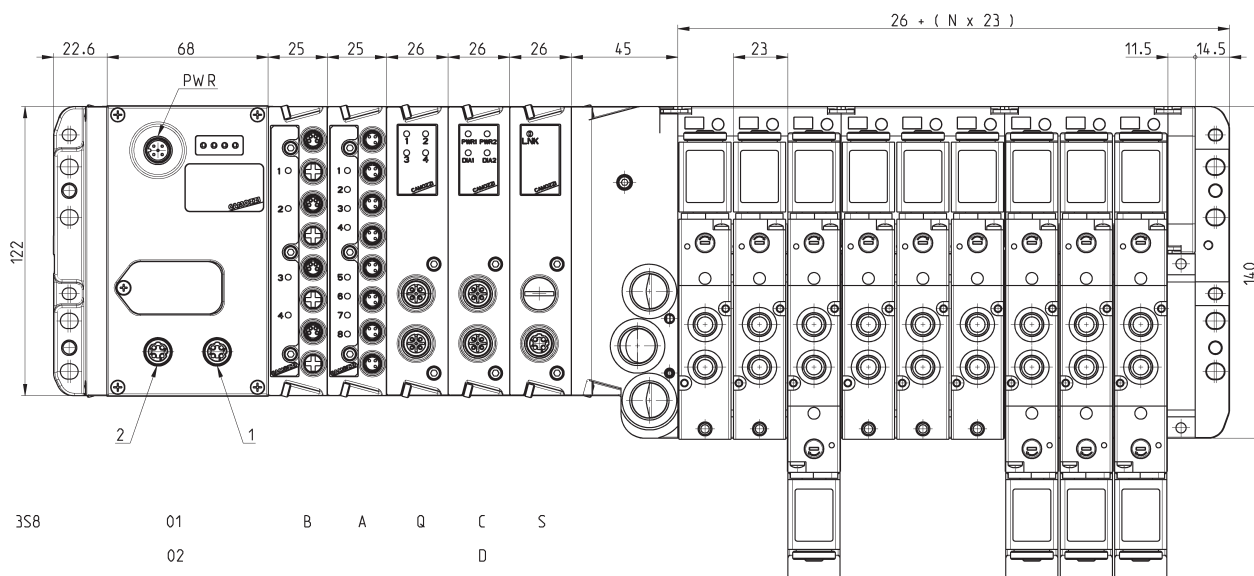
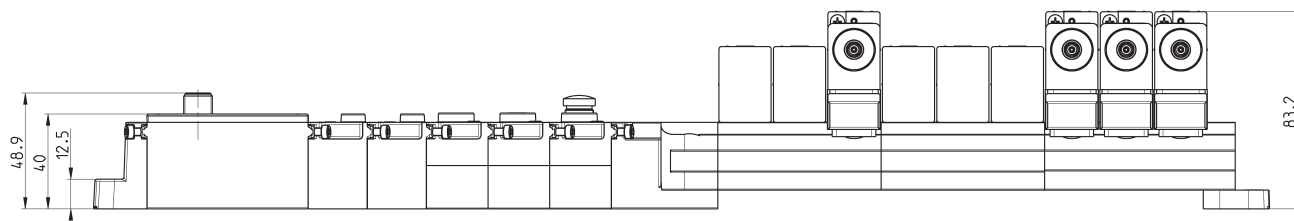
ПНЕВМАТИЧЕСКИЕ ОСТРОВА СЕРИЯ 3 PLUG-IN



**Главный модуль для подключения к шине FIELDBUS – размеры**

ПРИМЕЧАНИЕ К ЧЕРТЕЖУ:  
символы цифровые и буквенные относятся к классификатору кода

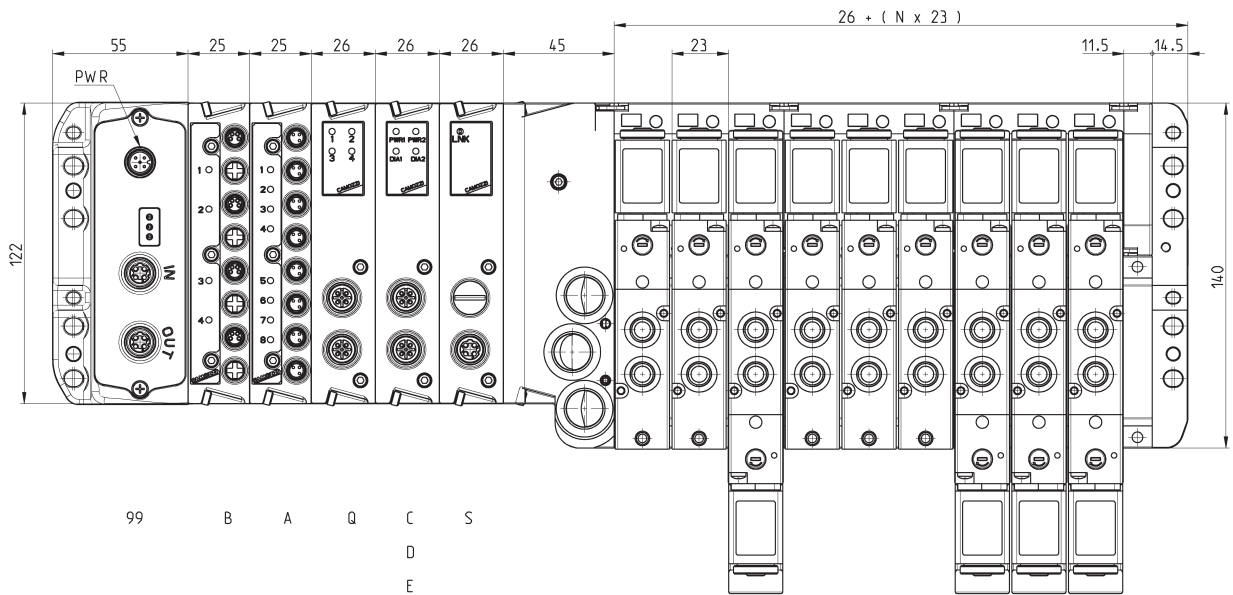
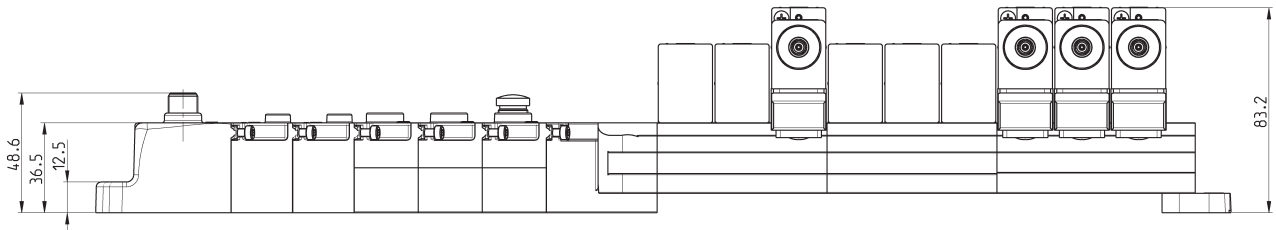
ПНЕВМАТИЧЕСКИЕ ОСТРОВА СЕРИЯ 3 PLUG-IN



3S8	01	B	A	Q	C	S
	02				D	
	03				E	
	04				R	
	05				T	
	06				U	
					V	
					Z	
					K	
					Y	

## Модуль расширения - размеры

ПРИМЕЧАНИЕ К ЧЕРТЕЖУ:  
символы цифровые и буквенные относятся к классификатору кода

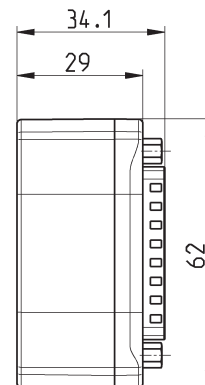
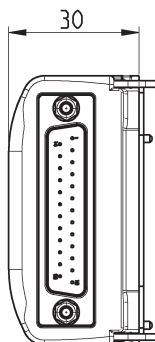
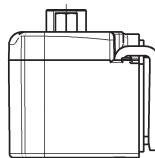


ПНЕВМАТИЧЕСКИЕ ОСТРОВА СЕРИЯ 3 PLUG-IN

### Разъем D-Sub 25-контактный



Электрический разъем для внешнего подключения



Мод.

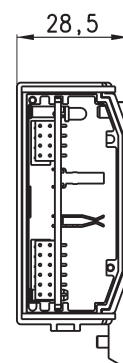
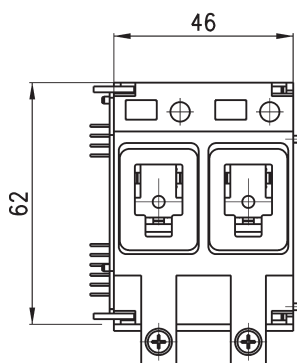
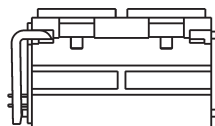
**ЗРВС-N-XS0**

### Электрический модуль, на 2 позиции, промежуточный, моно- и бистабильный



Для монтажа с плитой CNVL-3H2

Цвет маркировки модуля:  
- серого цвета - моностабильный промежуточный модуль  
- белого цвета - бистабильный промежуточный модуль



Мод.

**ЗРАС-M-XI2** моностабильный

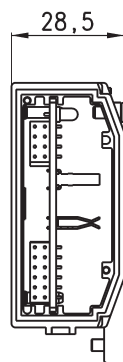
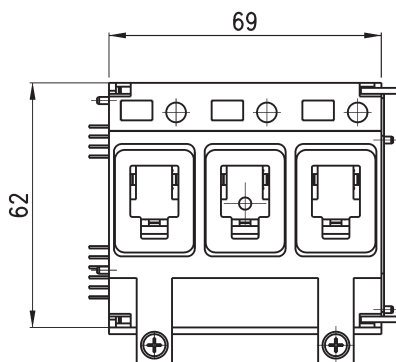
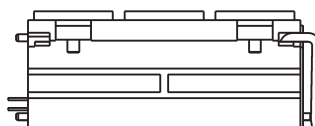
**ЗРАС-R-XI2** бистабильный

### Электрический модуль, на 3 позиции, промежуточный, моно- и бистабильный



Для монтажа с плитой CNVL-3I3

Цвет маркировки модуля:  
- серого цвета - моностабильный промежуточный модуль  
- белого цвета - бистабильный промежуточный модуль

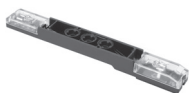


Мод.

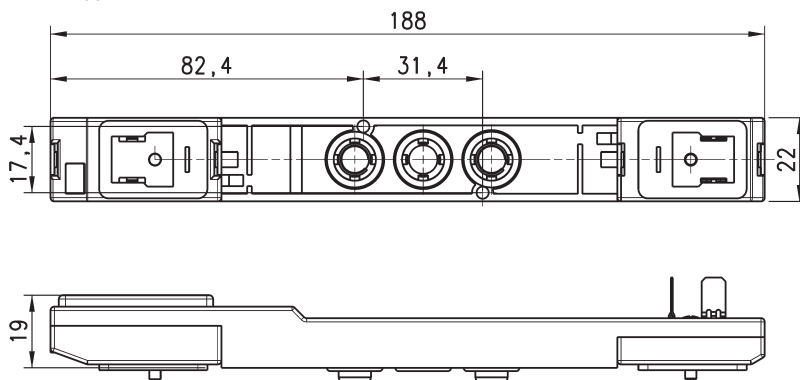
**ЗРАС-M-XI3** моностабильный

**ЗРАС-R-XI3** бистабильный

## Электрический модуль для распределителей с двумя соленоидами



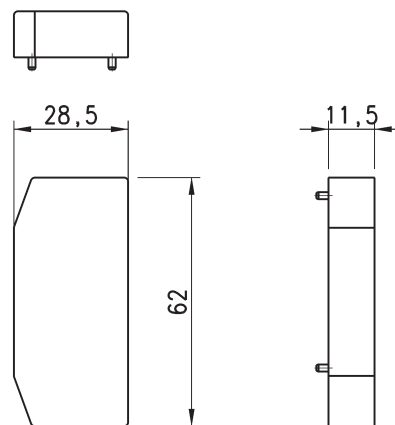
В комплекте:  
 2x Винты для распределителя  
 2x Винты для соленоидов  
 1x Уплотнение для распределителя  
 2x Уплотнения для соленоидов



Мод.

ЗРАС-R-IF1

## Крышка для электрического модуля



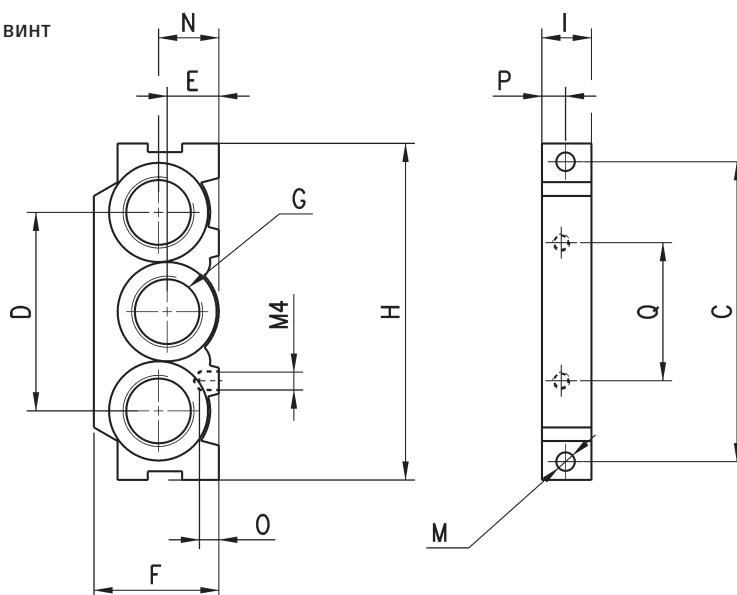
Мод.

ЗРАС-R-TP1

## Резьбовой терминал Мод. CNVL-3H



В комплекте:  
 2x Короткий фиксирующий винт

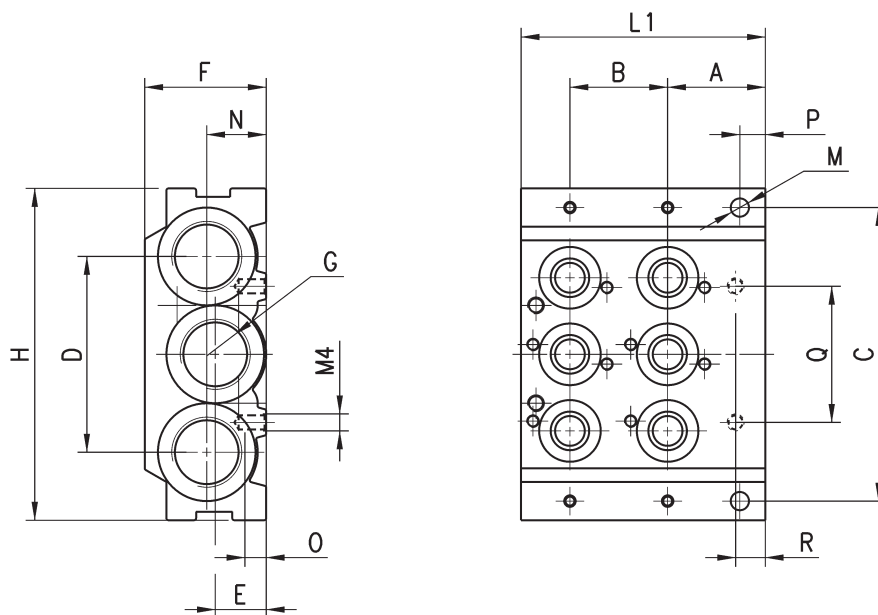


Мод.	C	D	E	F	H	I	M	N	O	P	Q	G
<b>CNVL-3H</b>	69.5	46	12	29	78	11.5	4.3	14	5	6	32	3/8

### Входной и / или концевой модуль на 2 позиции

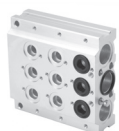


В комплекте:  
3x Уплотнительное кольцо  
2x Короткий фиксирующий винт  
2x Монтажная втулка  
6x Уплотнение распределитель-плита

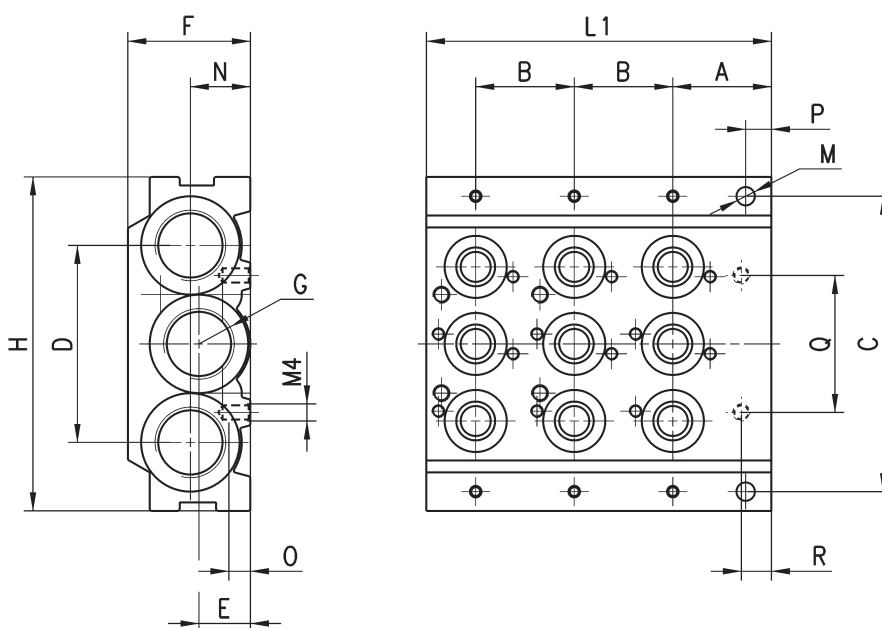


Мод.	A	B	C	D	E	F	G	H	L1	M	N	O	P	Q	R
<b>CNVL-3H2</b>	23	23	69,5	46	12	29	3/8	78	57,5	4,3	14	5	6	32	7

### Основной / Концевой модуль на 3 позиции



В комплекте:  
3x Уплотнительное кольцо  
2x Короткий фиксирующий винт  
2x Монтажная втулка  
9x Уплотнение распределитель-плита

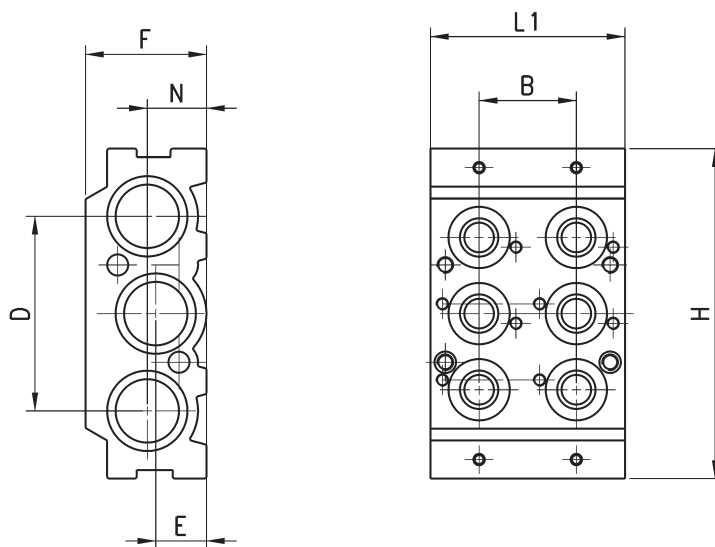


Мод.	A	B	C	D	E	F	G	H	L1	M	N	O	P	Q	R
<b>CNVL-3H3</b>	23	23	69,5	46	12	29	3/8	78	80,5	4,3	14	5	6	32	7

### Промежуточный модуль на 2 позиции



В комплекте:  
 3x Уплотнительное кольцо  
 2x Короткий фиксирующий винт  
 2x Монтажная втулка  
 6x Уплотнение распределитель-плита

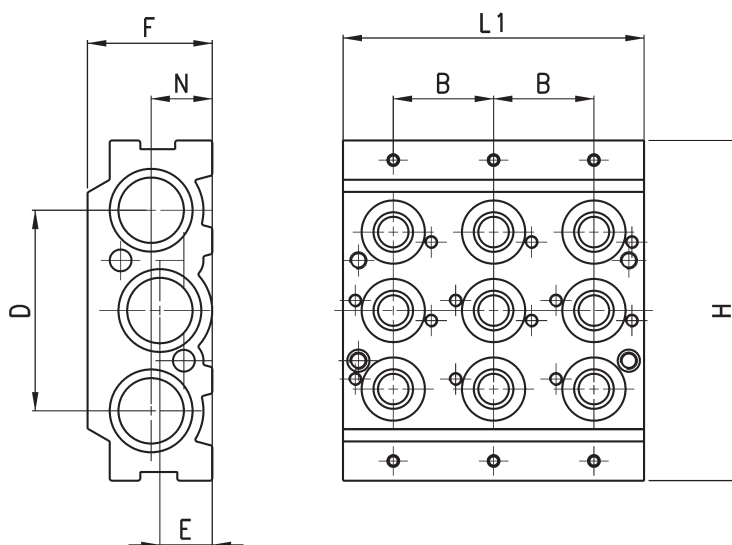


Мод.	B	D	E	F	H	L1	N
CNVL-3I2	23	46	12	29	78	46	14

### Промежуточный модуль на 3 позиции



В комплекте:  
 3x Уплотнительное кольцо  
 2x Короткий фиксирующий винт  
 2x Монтажная втулка  
 9x Уплотнение распределитель-плита

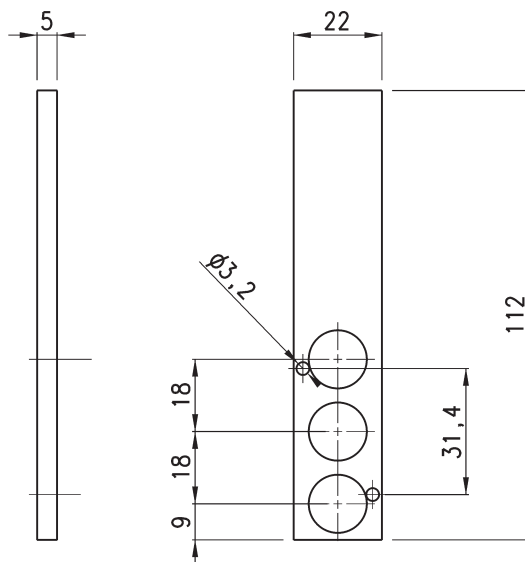


Мод.	B	D	E	F	H	L1	N
CNVL-3I3	23	46	12	29	78	69	14

### Заглушка для свободной позиции (Код L)

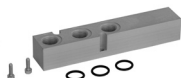


В комплекте:  
3х Уплотнительное кольцо  
2х Винт



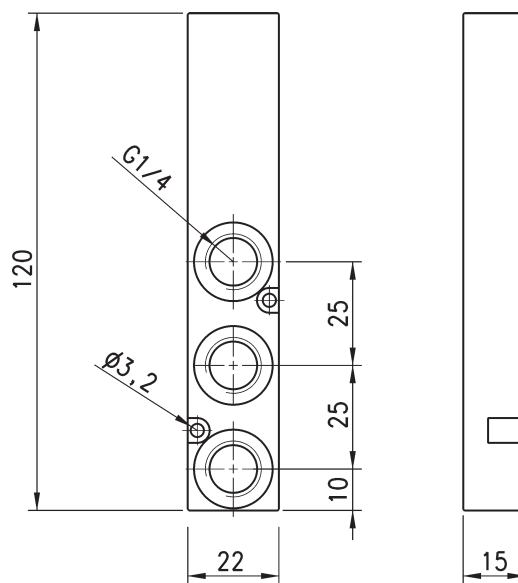
Мод.  
**CNVL/1L**

### Промежуточная плита (Код X)



Плита для создания зон различного давления

В комплекте:  
3х Уплотнительное кольцо  
2х Винт



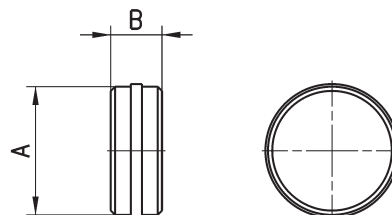
Мод.  
**CNVL-3P1**

### Заглушка для разделения каналов 1 - 3 - 5



В комплекте:  
1х Заглушка

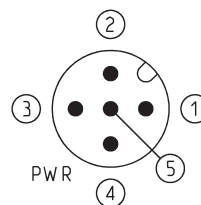
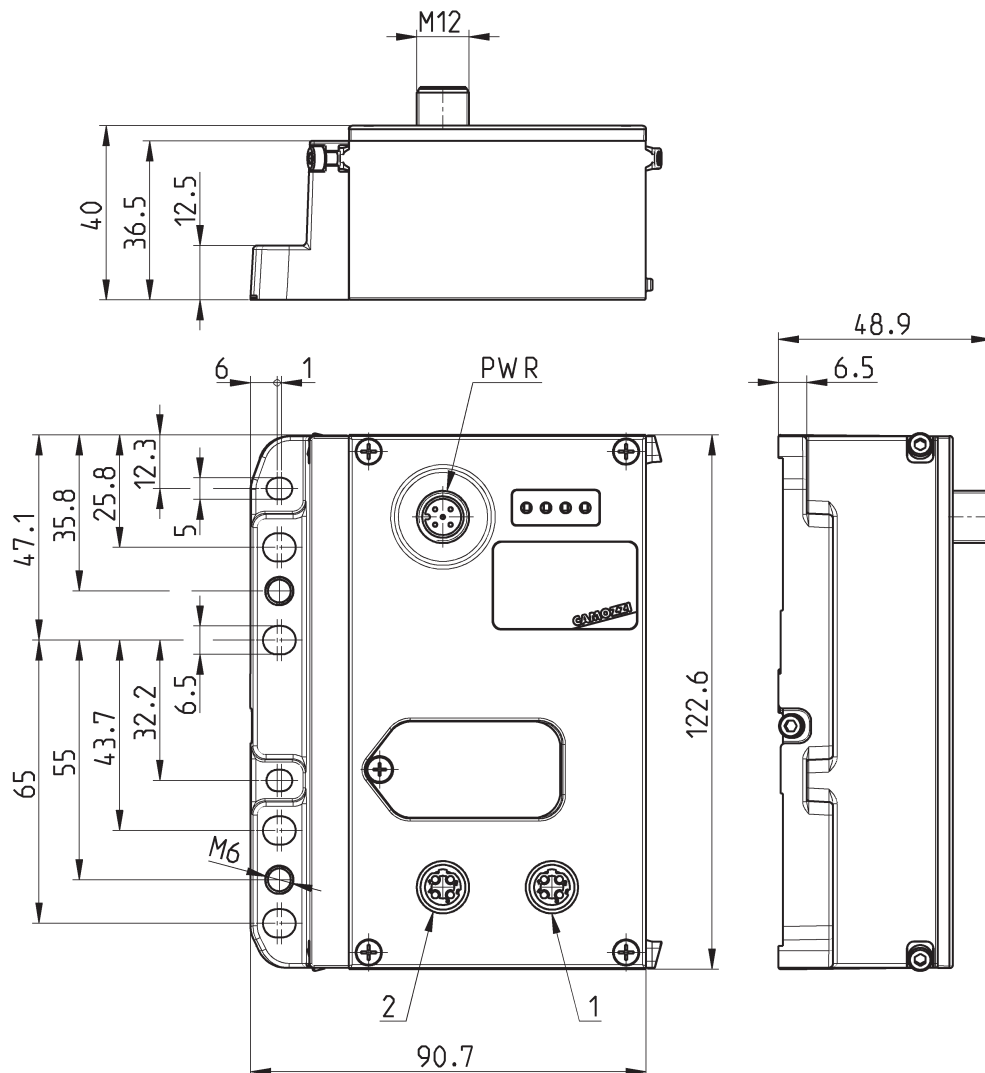
Исполнение U требует заказа CNVL-3H-TP  
в количестве 1 шт.  
Исполнение J - 2 шт.  
Исполнение T - 3 шт.



Мод.	A	B
<b>CNVL-3H-TP</b>	15,6	6



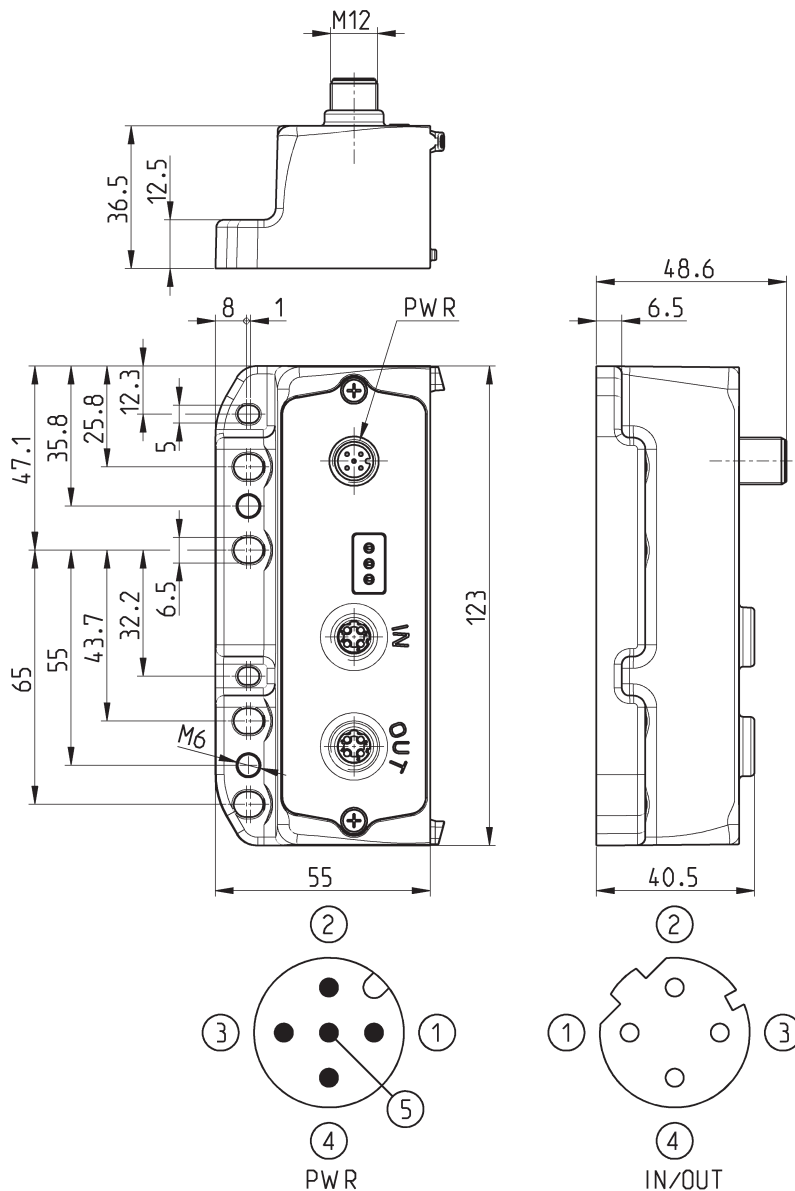
## Главный модуль – размеры и распиновка



Мод.	Обозначение в кодировке	Fieldbus протокол	2	1	Разъём BUS IN	Разъём BUS OUT
СХ01-0-0	01	PROFIBUS	BUS IN	BUS OUT	M12 B 5 pin male	M12 B 5 pin female
СХ02-0-0	02	DeviceNet	BUS IN	BUS OUT	M12 A 5 pin male	M12 A 5 pin female
СХ03-0-0	03	CANopen	BUS IN	BUS OUT	M12 A 5 pin male	M12 A 5 pin female
СХ04-0-0	04	EtherNet/IP	BUS OUT	BUS IN	M12 D 4 pin female	M12 D 4 pin female
СХ05-0-0	05	EtherCAT	BUS OUT	BUS IN	M12 D 4 pin female	M12 D 4 pin female
СХ06-0-0	06	PROFINET	BUS OUT	BUS IN	M12 D 4 pin female	M12 D 4 pin female

### Модуль расширения – размеры и распиновка

Примечание: для соединения Модуля расширения с подсетью рекомендуется использовать кабели Мод. CS-SB04HB-... или CS-SC04HB-...



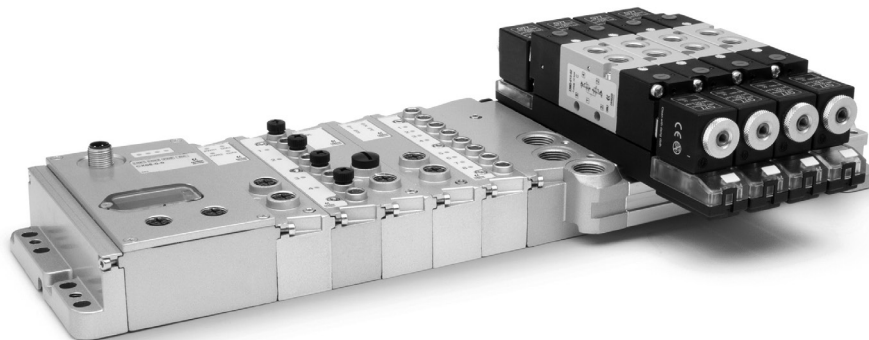
ПНЕВМАТИЧЕСКИЕ ОСТРОВА СЕРИЯ 3 PLUG-IN

Мод.	Обозначение в кодировке	Fieldbus протокол	Разъёмы BUS IN и BUS OUT
СХ99-0-0	99	Модуль расширения подсети	M12 D 4 pin female

## ГЛАВНЫЙ МОДУЛЬ CPU – ХАРАКТЕРИСТИКИ

Это подчиненный узел главного протокола сети PROFIBUS, CANopen, DeviceNet, EtherNet / IP, EtherCAT, PROFINET и главный (Master) модуль для подсети. Все модули, которые стыкуются с ним, могут быть подключены только к правой стороне главного модуля. Это могут быть модули как дискретных и аналоговых входов / выходов, так и модули для подключения островов (серии F, HN и 3) или же модуль для организации подсети.

Он имеет свое собственное питание силовых и логических цепей через разъем M12A 5 pin. Два разъема M12 BUS IN и BUS OUT создают узел в основной сети по соответствующему протоколу полевой шины. Адресация главного модуля в шине основной сети выставляется с помощью поворотных переключателей по стеклянной крышечке, если эта функция доступна в выбранном протоколе. Светодиодная индикация отражает питание, функции диагностики и возможные неисправности.

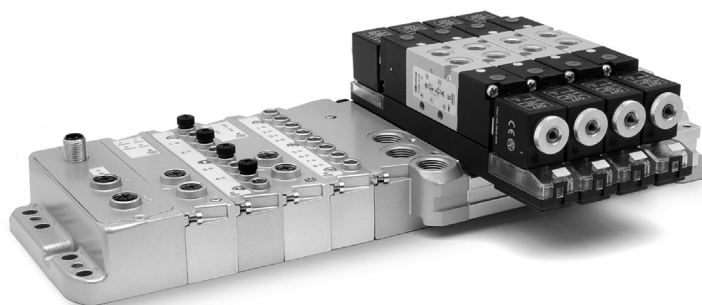


## МОДУЛЬ РАСШИРЕНИЯ – ХАРАКТЕРИСТИКИ

Модуль расширения является slave- устройством по отношению к главному модулю. С правой стороны с ним можно стыковать все те же модули, что и с главным: дискретных и аналоговых входов / выходов, прямые интерфейсные модули островов (Серий F, HN и 3) и модуль организации подсети внутри подсети для дальнейшего ветвления ветви или создания новой ветви.

Он имеет разъем M12 A 5 pin male для питания силовых и логических цепей подключаемых распределителей острова, и два разъема M12 D 4 pin female подсети BUS IN и BUS OUT через SPI-Ethernet с индикацией её рабочего состояния с помощью светодиодов.

В подсети SPI-Ethernet к нему можно подключить столько модулей расширения, сколько необходимо, с единственным ограничением максимальной длины всей ветви не более 100 метров.



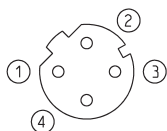
### Модуль организации подсети Мод. ME3-0000-SL

Этот модуль используется вместе с главным модулем или модулем расширения и подключается к ним с правой стороны последовательно с модулями дискретных или аналоговых входных или выходных сигналов.

Каждая подсеть может иметь расширение до максимум 100 метров, с максимум 8 проводными соединениями соседних модулей.

В составе главного модуля или модуля расширения может использоваться максимум 5 таких модулей организации подсети, чтобы создать древовидную структуру, выстраивая подсети последовательно или параллельно с целью оптимизации длины кабелей и получения требуемой топологии подсети в различных приложениях.

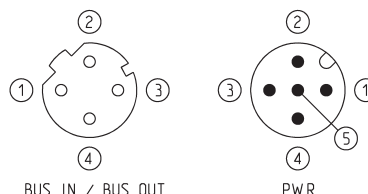
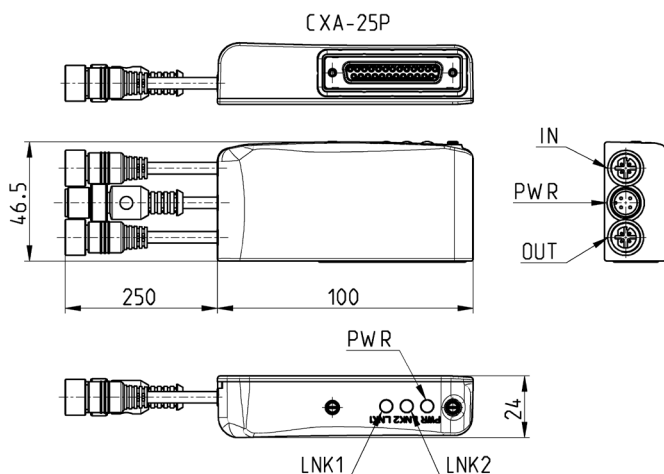
Модуль имеет только один разъём BUS OUT M12D 4 pin female.



Мод.	Разъём BUS OUT	Максимальное количество модулей для подсети	Максимальная длина подсети от главного модуля или первого модуля расширения до последнего
<b>ME3-0000-SL</b>	M12D 4 pin female	5	100 м

### D-Sub модульный адаптер 25-контактный Мод. CXА-25P

Это модуль расширения подсети SPI-Ethernet. Он может быть использован со всеми островами с многотырьковыми версиями, имеющими разъём 25-контактный D-Sub. Он имеет разъём M12A 5 pin male для питания силовых и логических цепей подключаемых распределителей острова и два M12D 4 pin female разъёма подсети BUS IN и BUS OUT, показывая их рабочее состояние с помощью светодиодов. В подсети SPI-Ethernet можно подключить любое количество модульных устройств с ограничением по максимальной длине ветви в 100 метров. Каждый из модулей потребляет не более 3 Вт при питании напряжением 24 В постоянного тока. Для выходов ШИМ-сигналов можно установить значение опорной частоты.

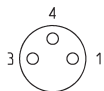


Светодиод 1 = Жёлтый LNK1  
Светодиод 2 = Жёлтый LNK2  
Светодиод 3 = Зелёный PWR, питание присутствует

Мод.	Интерфейс	Дискретные выходы	Разъём BUS IN	Разъём BUS OUT	Разъём PWR	Питание	Мощность для каждого выхода
<b>CXA-25P</b>	25-контактный D-Sub	24	M12D 4 pin female	M12D 4 pin female	M12A 5 pin male	24 V DC	3 W

## Модуль дискретных входов Мод. ME3-0800-DC и ME3-0400-DC

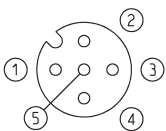
Модуль дискретных входов может использоваться только с главным модулем или модулем расширения. Он устанавливается последовательно с другими модулями дискретных и аналоговых входных и выходных сигналов и с модулем организации подсети. Он может быть на 8 или на 4 входа с разъёмами M8 3 pin.



Мод.	Обозначение в кодировке	Количество дискретных входов	Разъём	Количество разъёмов	Размеры	Сигнал	Питание датчика	Защита от перегрузок	Потребляемый ток	Тип сигнала	Класс защиты	Рабочая температура	Вес
ME3-0800-DC	A	8	M8 3 pin female	8	122 x 25 мм	1 желтый светодиод для каждого входа	24 V DC	400 мА для 4-х датчиков	10 мА	PNP	IP65	0 ÷ 50°C	110 г
ME3-0400-DC	B	4	M8 3 pin female	4	122 x 25 мм	1 желтый светодиод для каждого входа	24 V DC	400 мА для 4-х датчиков	10 мА	PNP	IP65	0 ÷ 50°C	110 г

## Модуль аналоговых входных / выходных сигналов Мод. ME3-\*\*\*\*-AL

Модуль аналоговых входных и выходных сигналов может использоваться только с главным модулем и модулем расширения. Он устанавливается последовательно с другими модулями дискретных и аналоговых входных и выходных сигналов и с модулем организации подсети. Он имеет 2 разъёма M12 A 5 pin, и к нему могут быть подключены 2 аналоговых входа или 2 аналоговых выхода или 1 аналоговый вход + 1 аналоговый выход. Модуль аналоговых входов содержит 12-битный АЦП, модуль аналоговых выходов содержит 12-битный ЦАП, поэтому на 1 аналоговый вход или 1 аналоговый выход задействуются 12 дискретных сигналов внутри протокола. Типы сигналов обозначены в таблице кодировок ниже. Время отклика аналоговых модулей меньше 6 мс – это значение учитывает преобразование в сигнала в самом модуле и задержки в передаче сигналов по главной сети и в подсетях.

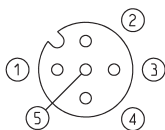


Мод.	Обозначение в кодировке	Количество аналоговых входов	Количество аналоговых выходов	Подключение
ME3-C000-AL	C	2 вх. 4-20 mA	-	2x M12 A 5 pin female
ME3-D000-AL	D	2 вх. 0-10 V	-	2x M12 A 5 pin female
ME3-E000-AL	E	1 вх. 4-20 mA + 1 вх. 0-10 V	-	2x M12 A 5 pin female
ME3-00U0-AL	U	-	1 вх. 4-20 mA + 1 вх. 0-10 V	2x M12 A 5 pin female
ME3-00R0-AL	R	-	2 вх. 4-20 mA	2x M12 A 5 pin female
ME3-00T0-AL	T	-	2 вх. 0-10 V	2x M12 A 5 pin female
ME3-00Z0-AL	Z	1 вх. 4-20 mA	1 вх. 4-20 mA	2x M12 A 5 pin female
ME3-00K0-AL	K	1 вх. 0-10 V	1 вх. 0-10 V	2x M12 A 5 pin female
ME3-00V0-AL	V	1 вх. 0-10 V	1 вх. 4-20 mA	2x M12 A 5 pin female
ME3-00Y0-AL	Y	1 вх. 4-20 mA	1 вх. 0-10 V	2x M12 A 5 pin female

## Модуль дискретных выходов Мод. ME3-0004-DL

Модуль дискретных выходов может использоваться только с главным модулем, модулем расширения. Он устанавливается последовательно с другими модулями дискретных и аналоговых входных и выходных сигналов и с модулем организации подсети.

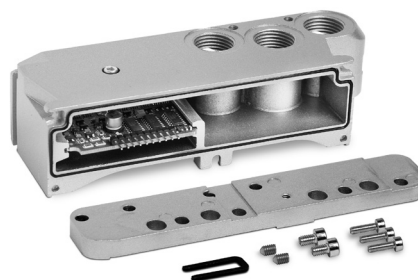
Он имеет 2 разъёма M12A 5 pin female, через них он может выдавать 2 дискретных силовых сигнала напряжением 24 V DC с максимальной мощностью 10 W на каждый выход. Суммарная мощность модуля при задействовании обоих выходов составляет 20 W.



Мод.	Обозначение в кодировке	Количество дискретных выходов	Разъём	Количество разъёмов	Размеры	Сигнал	Питание датчика	Макс. мощность для разъёма M12	Макс. мощность для дискр. выхода	Тип сигнала	Класс защиты	Рабочая температура	Вес
ME3-0004-DL	Q	4	M12 A 5 pin female	2	122 x 25 мм	1 желтый светодиод для каждого выхода	24 V DC	20 W	10 W	NPN	IP65	0 ÷ 50°C	100 г

## Пневматический / электрический интерфейсный Модуль для подключения через Fieldbus

- В комплекте:  
 1x Модуль с платой  
 1x Крышка для модульного монтажа



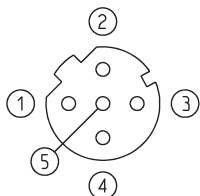
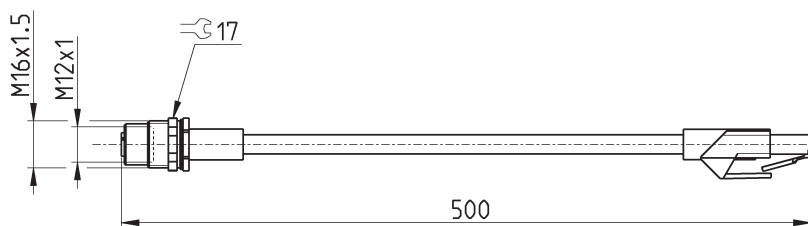
Мод.

ME3-003P-DI

Разъемы для электрического подключения всех модулей цифровых шин расположены в разделе Серии CX на стр. 166

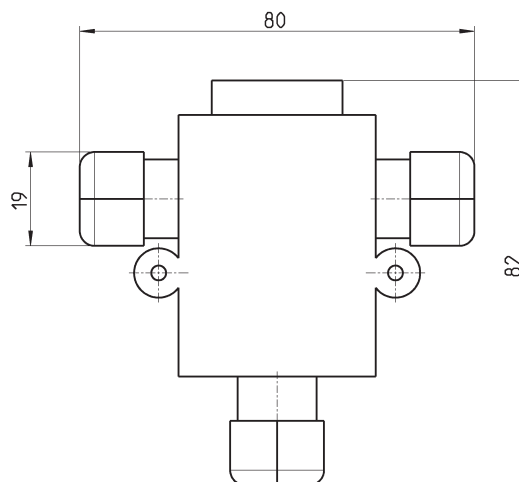
## Адаптер для подключения к сети Ethernet RJ45 – с другой стороны разъём M12 D панельного монтажа

Для PROFINET, EtherCAT, EtherNet/IP



Мод.	Описание	Тип соединителя	Разъём	Длина кабеля (м)
CS-SE04NB-F050	прессованный кабель	прямой	RJ45 Male, M12 D 5 pin female	0.5

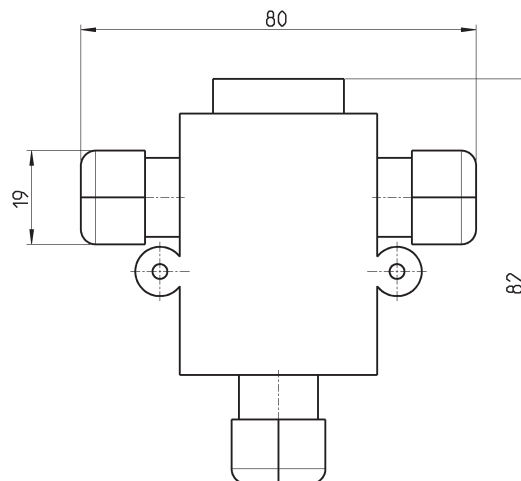
## Разветвитель кабеля тройник Profibus-Dp



Мод.

CS-AA03EC

## Разветвитель кабеля тройник CANopen / DeviceNet



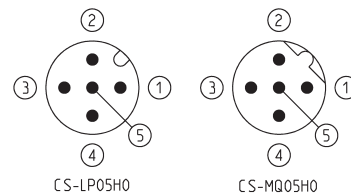
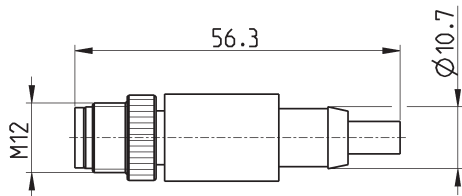
Мод.

CS-AA05EC



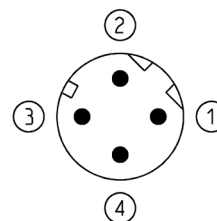
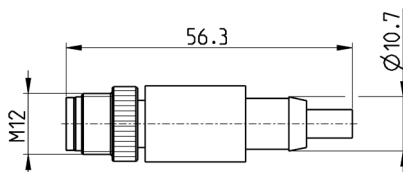
## Разъём с нагрузочным сопротивлением M12

Для PROFIBUS, CANopen, DeviceNet



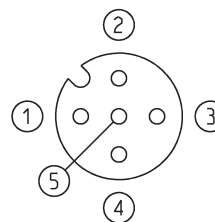
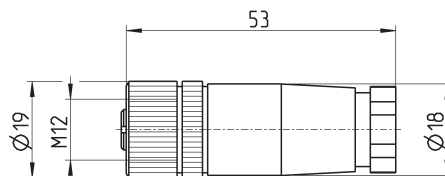
Мод.	Описание	Тип соединителя	Разъём	Протокол
CS-MQ05H0	формованный терминатор (резистор)	прямой	M12 B 5 pin male	PROFIBUS
CS-LP05H0	формованный терминатор (резистор)	прямой	M12 A 5 pin male	CANOpen / DeviceNet

## Терминатор (резистор) для подсети



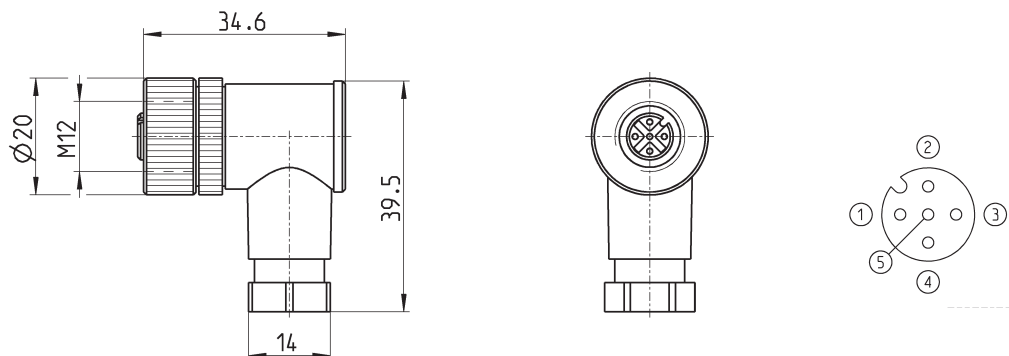
Мод.	Описание	Тип соединителя	Разъём	Протокол
CS-SU04H0	формованный терминатор (резистор)	прямой	M12 D 4 pin, male	подсети

## Разъём для подачи питания M12, 5-ти контактный



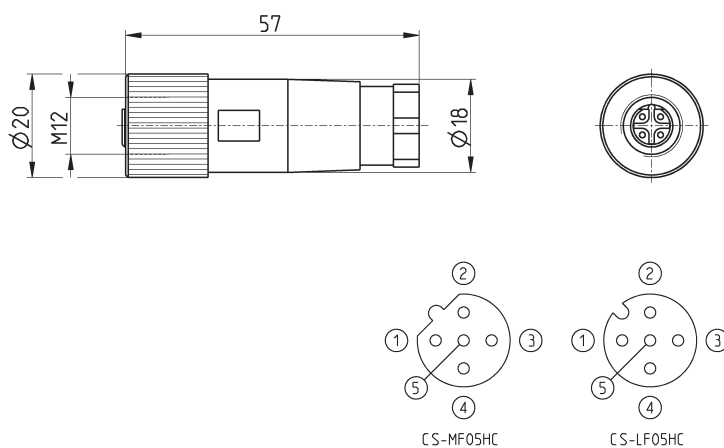
Мод.	Описание	Тип соединителя	Разъём	Длина кабеля (м)
CS-LF04HB	для подключения кабеля	прямой	M12 A 5 pin female (центральный pin не подключается)	-

## Разъём угловой для подачи питания M12, 5-ти контактный



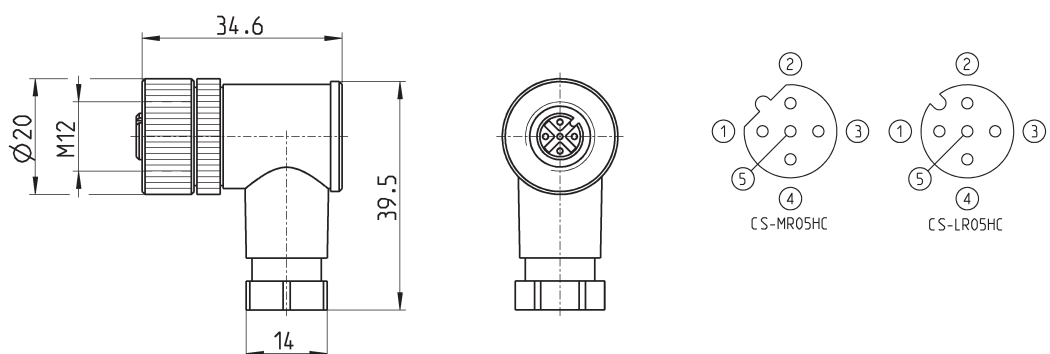
Мод.	Описание	Тип соединителя	Разъём	Длина кабеля (м)
CS-LR04HB	для подключения кабеля	90°	M12 A 5 pin female (центральный pin не подключается)	-

## Прямой разъём M12 для BUS IN



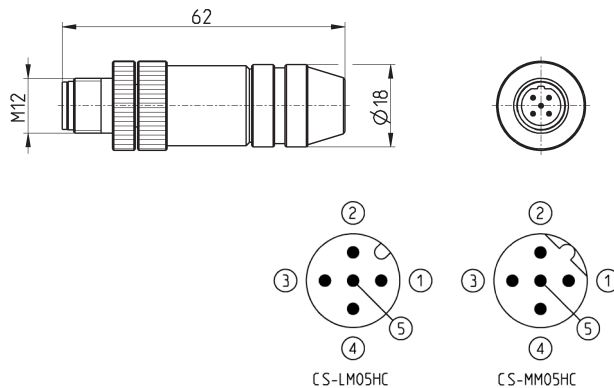
Мод.	Описание	Тип соединителя	Разъём	Протокол
CS-LF05HC	для подключения кабеля	прямой	M12 A 5 pin female	CANopen / DeviceNet
CS-MF05HC	для подключения кабеля	прямой	M12 B 5 pin female	PROFIBUS

## Угловой разъём (90°) M12 для BUS IN



Мод.	Описание	Тип соединителя	Разъём	Протокол
CS-LR05HC	для подключения кабеля	90°	M12 A 5 pin female	CANopen / DeviceNet
CS-MR05HC	для подключения кабеля	90°	M12 B 5 pin female	PROFIBUS

## Прямые разъёмы M12 для BUS OUT

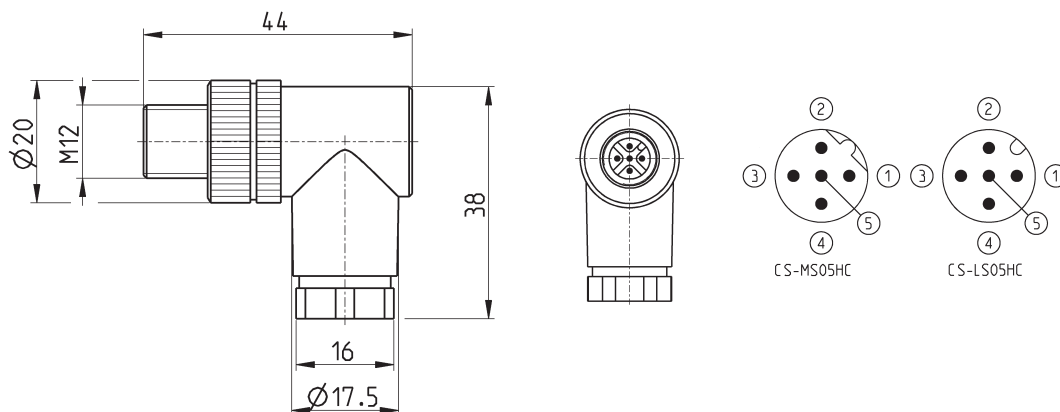


Мод.	Описание	Тип соединителя	Разъём	Протокол
CS-LM05HC	для кабеля	прямой	M12 A 5 pin male	CANopen / DeviceNet
CS-MM05HC	для кабеля	прямой	M12 B 5 pin male	PROFIBUS

## Угловые разъёмы (90°) M12 для BUS OUT



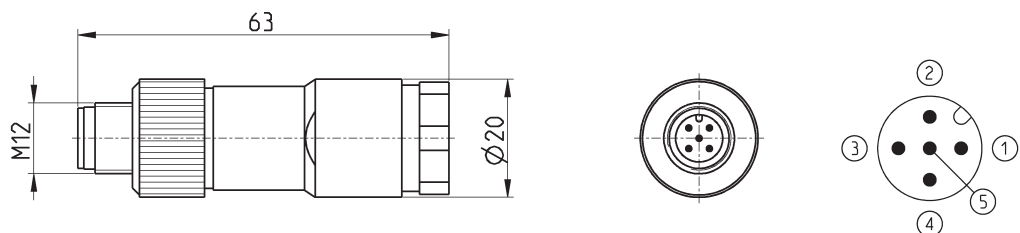
Мод. CS-LS05HC может использоваться для подключения дискретных выходных сигналов и аналоговых входных / выходных сигналов.



Мод.	Описание	Тип соединителя	Разъём	Протокол
CS-LS05HC	для подключения кабеля	90°	M12 A 5 pin male	CANopen / DeviceNet
CS-MS05HC	для подключения кабеля	90°	M12 B 5 pin male	PROFIBUS

## Разъём прямой M12 DUO, 5-ти контактный

Для подключения как дискретных, так и аналоговых входов / выходов.

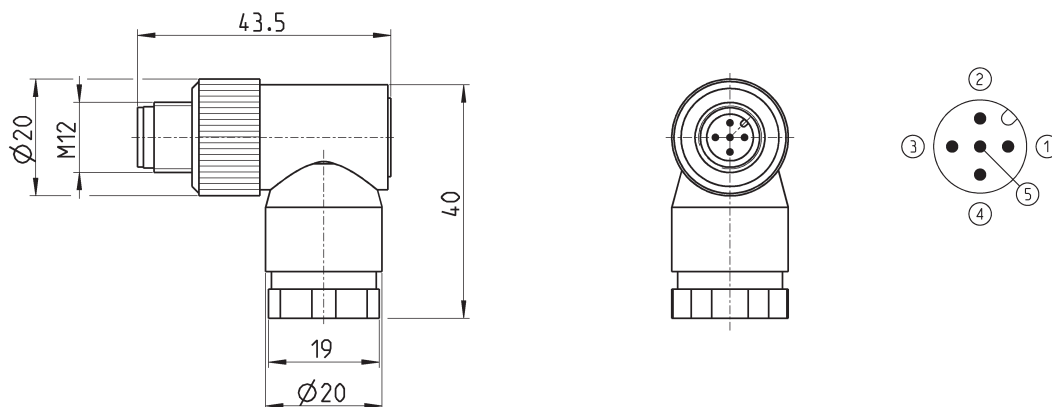


Мод.	Описание	Тип соединителя	Разъём	Длина кабеля (м)
CS-LD05HF	для подключения кабеля	прямой	M12 A 5 pin male	-

### Разъём угловой M12 DUO, 5-ти контактный

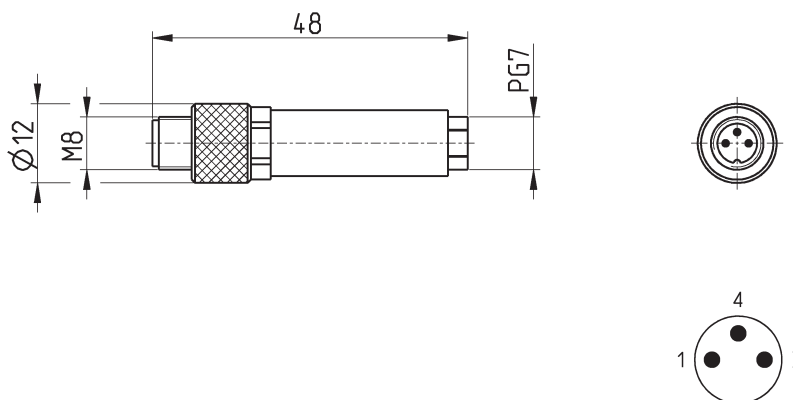


Для подключения дискретных выходных модулей ME3-0004-DL



Мод.	Описание	Тип соединителя	Разъём	Длина кабеля (м)
CS-LH05HF	для подключения кабеля	90°	M12 A 5 pin male	-

### Разъём M8, 3-х контактный для дискретных модулей входа

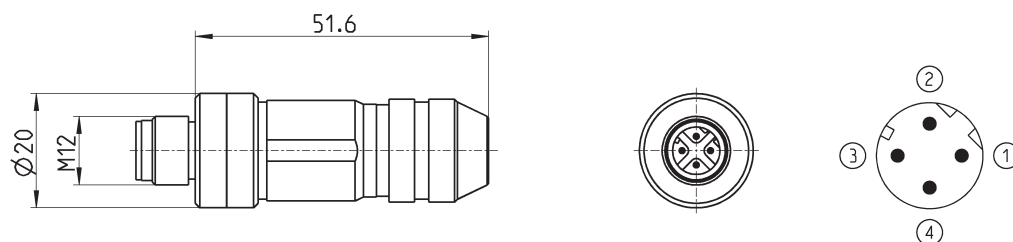


Мод.	Описание	Тип соединителя	Разъём	Длина кабеля (м)
CS-DM03NB	для подключения кабеля	прямой	M8 3 pin male	-

### Разъём для подключения BUS IN и BUS OUT



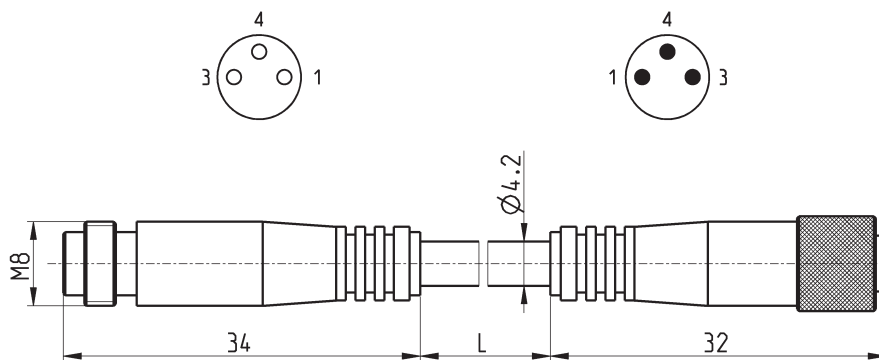
Для PROFINET, EtherCAT, EtherNet/IP и подсети



Мод.	Описание	Тип соединителя	Разъём
CS-SM04H0	для кабелей	прямой	M12 D 4 pin male

### Удлинитель M8, 3-х контактный Male/Female

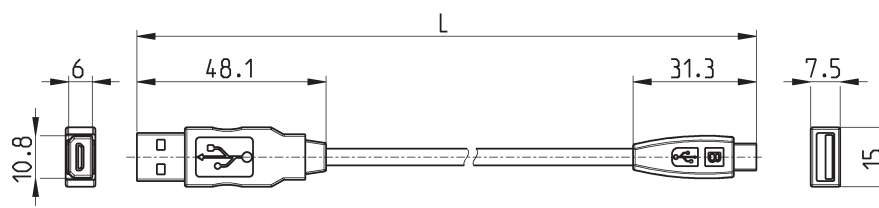
Неэкранированный  
Предназначен для подключения к модулям дискретных входных сигналов ME3-0008 и ME3-0004



Мод.	Описание	Тип соединителя	Разъёмы	L = длина кабеля (м)
CS-DW03HB-C250	с интегрированным кабелем	прямой	M8 3 pin male / female	2.5
CS-DW03HB-C500	с интегрированным кабелем	прямой	M8 3 pin male / female	5

### Переходной кабель USB в Micro USB Мод. G11W-G12W-2

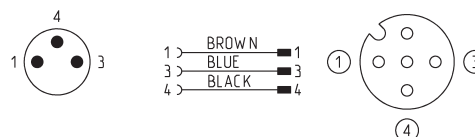
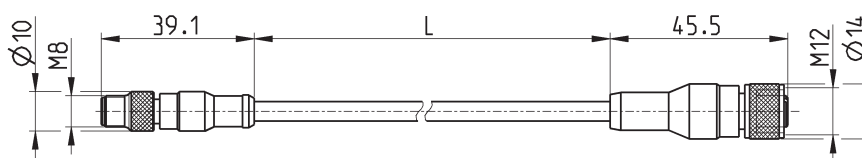
Для аппаратной конфигурации продуктов Camozzi



Мод.	Описание	Разъёмы	Материал оболочки	L = длина кабеля (м)
G11W-G12W-2	черный экранированный кабель 28 AWG	стандартный USB в Micro USB	PVC	2

### Переходной кабель, 3-х контактный разъём M8 male; 4-х контактный разъём M12 female

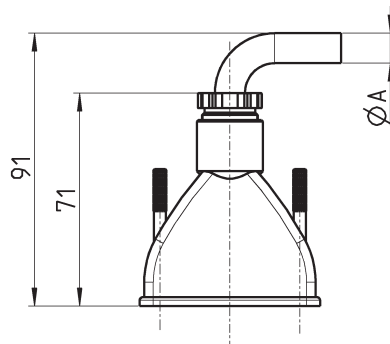
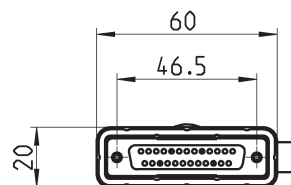
Класс защиты: IP69K



Мод.	Описание	Максимальное напряжение	Максимальный ток	Количество проводов	Разъёмы	Внешняя оболочка	L = длина кабеля (м)
CS-AG03HB-C250	3-контактный кабель 24 AWG, высокая гибкость	50V AC / 60V DC	3 A	3	M8 3 pin male - M12A 5 pin female	полиуретан черный	2.5
CS-AG03HB-C500	3-контактный кабель 24 AWG, высокая гибкость	50V AC / 60V DC	3 A	3	M8 3 pin male - M12A 5 pin female	полиуретан черный	5

## Прямой разъем D-Sub 25-ти контактный с кабелем

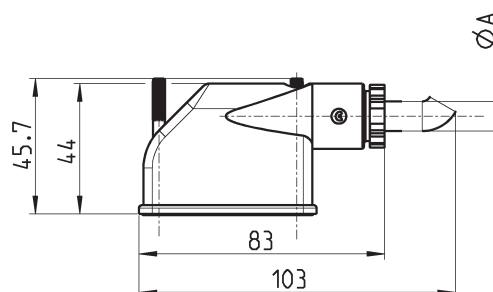
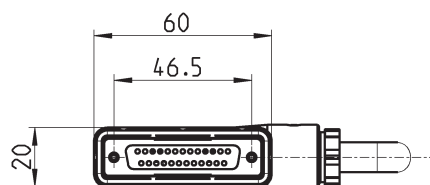
Класс защиты IP65



Мод.	ØA	PIN	Длина кабеля (м)
G3X-3	7.7	15	3
G3X-5	7.7	15	5
G3X-10	7.7	15	10
G3X-15	7.7	15	15
G3X-20	7.7	15	20
G3X-25	7.7	15	25
G4X-3	9	25	3
G4X-5	9	25	5
G4X-10	9	25	10
G4X-15	9	25	15
G4X-20	9	25	20
G4X-25	9	25	25

## Угловой разъем D-Sub 25-ти контактный с кабелем

Класс защиты IP65



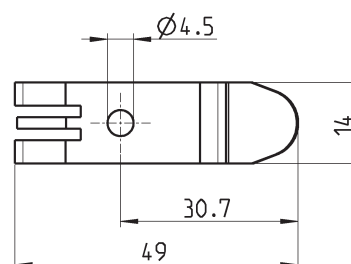
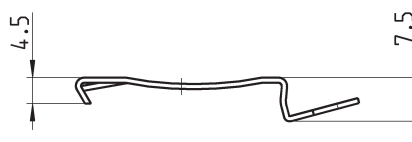
Мод.	ØA	PIN	Длина кабеля (м)
G3X1-3	7.7	15	3
G3X1-5	7.7	15	5
G3X1-10	7.7	15	10
G3X1-15	7.7	15	15
G3X1-20	7.7	15	20
G3X1-25	7.7	15	25
G4X1-3	10	25	3
G4X1-5	10	25	5
G4X1-10	10	25	10
G4X1-15	10	25	15
G4X1-20	10	25	20
G4X1-25	10	25	25

## Крепление к DIN-рейке

DIN EN 50022 (7,5 мм x 35 мм – ширина 1)



В комплекте:  
2x Крепежная скоба  
2x Винты M4x6 UNI 5931

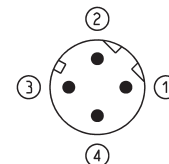
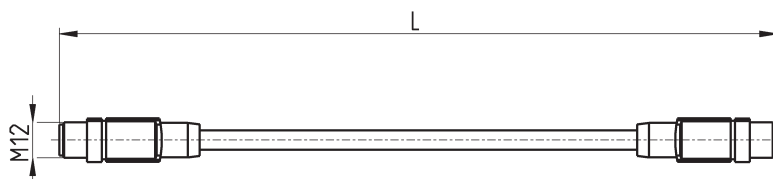


Мод.

PCF-E520

## Кабель с прямым разъёмом

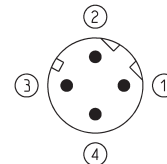
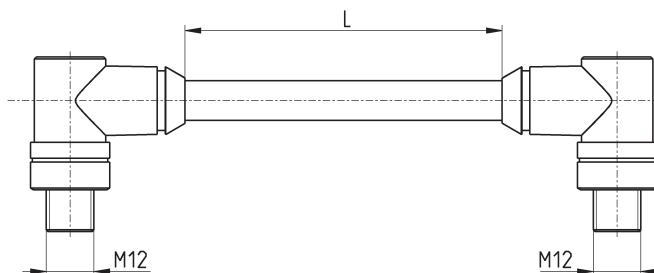
Для PROFINET, EtherCAT, EtherNet/IP и подсети



Мод.	Описание	Тип соединителя	Разъём	L = длина кабеля (м)
CS-SB04HB-D100	с интегрированным кабелем	прямой	2x M12 D 4 pin male	1
CS-SB04HB-D500	с интегрированным кабелем	прямой	2x M12 D 4 pin male	5
CS-SB04HB-DA00	с интегрированным кабелем	прямой	2x M12 D 4 pin male	10
CS-SB04HB-DD00	с интегрированным кабелем	прямой	2x M12 D 4 pin male	15
CS-SB04HB-DG00	с интегрированным кабелем	прямой	2x M12 D 4 pin male	20
CS-SB04HB-DJ00	с интегрированным кабелем	прямой	2x M12 D 4 pin male	25

## Кабель с угловым разъёмом

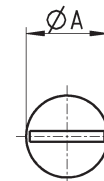
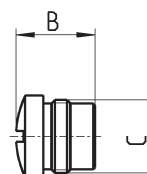
Для PROFINET, EtherCAT, EtherNet/IP и подсети



Мод.	Описание	Тип соединителя	Разъём	L = длина кабеля (м)
CS-SC04HB-D100	с интегрированным кабелем	90°	2x M12 D 4 pin male	1
CS-SC04HB-D500	с интегрированным кабелем	90°	2x M12 D 4 pin male	5
CS-SC04HB-DA00	с интегрированным кабелем	90°	2x M12 D 4 pin male	10
CS-SC04HB-DD00	с интегрированным кабелем	90°	2x M12 D 4 pin male	15
CS-SC04HB-DG00	с интегрированным кабелем	90°	2x M12 D 4 pin male	20
CS-SC04HB-DJ00	с интегрированным кабелем	90°	2x M12 D 4 pin male	25

## Заглушки M8 и M12

Для дискретных и аналоговых входных / выходных модулей и подсети



Мод.	A	B	C (Разъём)
CS-DFTP	10	11	M8
CS-LFTP	13.5	13	M12