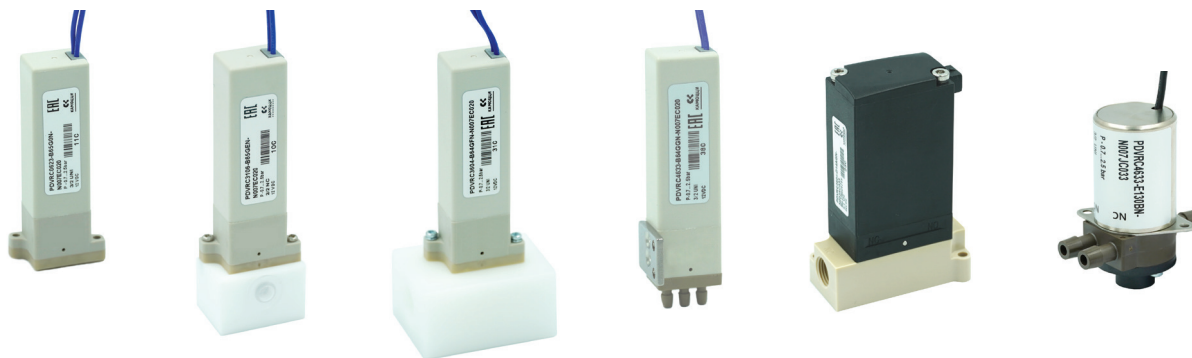


Клапаны с мембранной изоляцией Серия PDVR

Присоединение: резьбовое, фитинги «ёлочка» или приточное исполнение
2/2 лин./поз. – нормально закрытые (Н.З.) и нормально открытые (Н.О.)
3/2 лин./поз. – UNI



Серия PDVR представляет собой компактные микроклапаны прямого действия с мембранной изоляцией для управления разнообразными агрессивными газами и жидкостями.

Мембранная конструкция запорного элемента с управляющим рычагом позволяет обеспечить минимальный мёртвый объём, что делает серию PDVR идеальной для применения в разнообразных приборах аналитического сектора.

- » Подходит для агрессивных сред
- » Качающийся рычаг с мембраной (Rocker) или прямое управление мембраной
- » Минимальный мёртвый объём
- » Множество исполнений для подключения

ОСНОВНЫЕ ХАРАКТЕРИСТИКИ

ТЕХНИЧЕСКИЕ ХАРАКТЕРИСТИКИ	
Тип распределителя	2/2 лин./поз. Н.З., 2/2 лин./поз. Н.О. 3/2 лин./поз. UNI
Действие	мембрана с качающимся рычагом (rocker) или прямое управление мембраной
Пневматические соединения	винтами к плите, резьбовые порты фитинги типа «ёлочка» (выбор по кодификатору) – рекомендуется трубопровод TSG 4/2
Условный проход	1.5 мм, 2 мм, 3 мм, 4 мм, 4.5 мм
Коэффициент расхода kv (л/мин)	0.43 для DU1.5 мм (конструкция Rocker) 1.43 для DU2.0 мм (конструкция Rocker) 2.4 для DU3.0 мм (конструкция Rocker) 1.5 для DU4.0 мм структуры 3/2 (прямое управление) 2.4 для DU4.0, DU4.5 мм структуры 2/2 (прямое управление)
Рабочее давление	-0.8 ÷ 2.5 бара для DU1.5 мм -0.8 ÷ 5 бар для DU2.0 мм -0.8 ÷ 2 бара для DU3.0 мм -0.8 ÷ 2.5 бара для DU4.0 мм -0.8 ÷ 2.5 бара для DU4.5 мм
Рабочая температура	5°C ÷ 40°C EPDM 10°C ÷ 40°C ETP / FFKM
Рабочая среда	газы и жидкости, совместимые с материалами мембраны, корпуса и ответных плит
Время отклика	<30 мс
МАТЕРИАЛЫ	
Корпус	PEEK, PBT в зависимости от модели
Мембрана	ETP, EPDM, FFKM
Материал плиты	согласно кодификатору
ЭЛЕКТРИЧЕСКИЕ ХАРАКТЕРИСТИКИ	
Напряжение питания	12В, 24В ± 10%
Потребляемая мощность	2.5 Вт для DU1.5 мм 6 Вт для DU2.0, DU3.0, DU 4.0 и DU 4.5 мм
Подключение	кабель длиной 500 мм (другие длины по запросу)

КОДИРОВКА

PDVR	C0	1	22	-	B6	5	G	G	N	-	N	00	7E	C023
------	----	---	----	---	----	---	---	---	---	---	---	----	----	------

PDVR	СЕРИЯ
C0	ПРИСОЕДИНЕНИЕ: C0 = корпус с приточным исполнением C3 = корпус на плите с резьбовыми отверстиями (выбор резьбы далее) C4 = корпус на плите с фитингами типа «ёлочка»
1	ФУНКЦИЯ: 1 = 2/2 лин./поз. Н.З. 2 = 2/2 лин./поз. Н.О. 6 = 3/2 лин./поз. UNI
22	ПРИСОЕДИНЕНИЕ: 04 = G1/8 05 = 1/4-28 UNF 06 = M6 22 = приточное для клапана 2/2 23 = приточное для клапана 3/2 32 = фитинги «ёлочка» для клапана 2/2 33 = фитинги «ёлочка» для клапана 3/2
B6	УСЛОВНЫЙ ПРОХОД: B6 = 1.5 мм C1 = 2.0 мм D1 = 3.0 мм E1 = 4.0 мм E2 = 4.5 мм (только структура 2/2 и только с фитингами типа «ёлочка»)
5	МАТЕРИАЛЫ МЕМБРАНЫ: 3 = ETP 4 = EPDM 5 = FFKM
G	МАТЕРИАЛ КОРПУСА: 0 = без корпуса (для версий DU4.0 и DU4.5 катушка сразу стыкуется с плитой через мембрану) G = РЕЕК (для версии DU1.5 мм) A = PBT (для версии DU2.0, DU3.0 мм)
G	МАТЕРИАЛ ПЛИТЫ: 0 = без плиты (для версии C0) B = PPS G = плита РЕЕК F = плита POM E = плита PTFE D = PVDF
N	РУЧНОЕ ДУБЛИРОВАНИЕ: N = не предусмотрено
N	МОНТАЖНЫЕ АКСЕССУАРЫ: N = не предусмотрены
00	ОПЦИИ: 00 = нет
7E	ЭЛЕКТРИЧЕСКОЕ ПОДКЛЮЧЕНИЕ: 7E = кабель длиной 500 мм интегрирован в корпус (для версии DU1.5, DU4.0 и DU4.5 мм) 2A = разъём 90° + кабель длиной 500 мм в комплекте (для версии DU2.0, DU3.0 мм)
C023	НАПРЯЖЕНИЕ – МОЩНОСТЬ: C020 = 12 В, 2.5 Вт (DU1.5) C023 = 24 В, 2.5 Вт (DU1.5) C030 = 12 В, 6 Вт (DU2.0, DU3.0, DU4.0, DU4.5) C033 = 24 В, 6 Вт (DU2.0, DU3.0, DU4.0, DU4.5)

МОДЕЛИ ДЛЯ МОНТАЖА НА ПЛИТЕ С DU1.5 мм



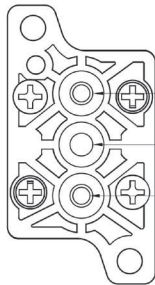
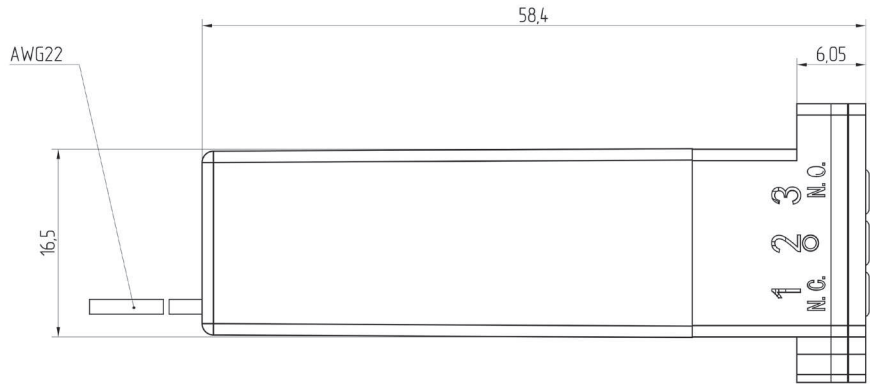
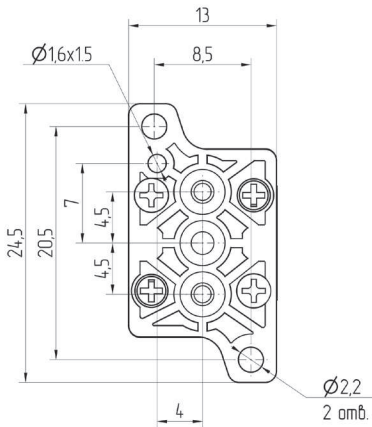
Электрический кабель длиной 500 мм

ПРИМЕЧАНИЕ К ТАБЛИЦЕ НИЖЕ:

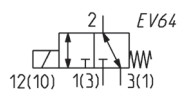
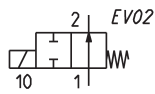
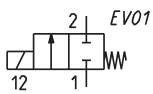
* = добавить материал мембраны и напряжение управления по кодификатору

Монтажные винты в комплект не включены.

КЛАПАНЫ С МЕМБРАННОЙ ИЗОЛЯЦИЕЙ СЕРИЯ PDVR



	2/2 NC	2/2 NO	3/2 UNI
1	-	1	3
2	2	2	2
3	1	-	1



Мод.	Функция	Символ
PDVRC0122-B6*G0N-N007E*	2/2 Н.З.	EV01
PDVRC0222-B6*G0N-N007E*	2/2 Н.О.	EV02
PDVRC0623-B6*G0N-N007E*	3/2 UNI	EV64

МОДЕЛИ С РЕЗЬБОВЫМИ ПОРТАМИ M6 И 1/4-28UNF

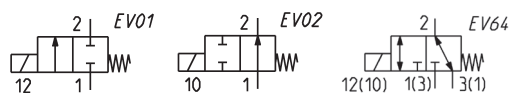
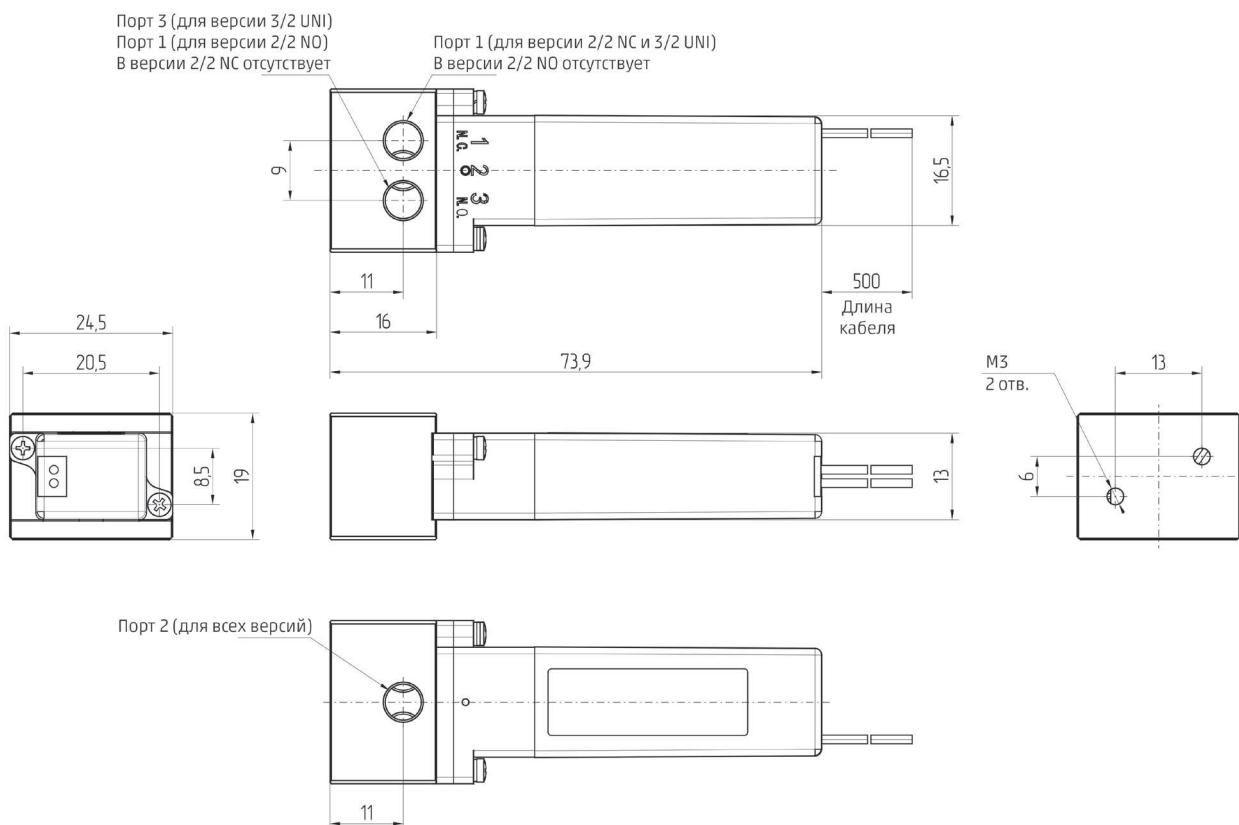


Электрический кабель длиной 500 мм
Доступные материалы плиты: POM, PVDF, PTFE

ПРИМЕЧАНИЕ К ТАБЛИЦЕ НИЖЕ:

* = добавить материал мембраны и напряжение питания

** = добавить формат присоединения



Мод.	Функция	Материал плиты	Присоединение	Символ
PDVRC31** - B6*GFN-N007E*	2/2 Н.З.	POM	M6 или 1/4-UNF28	EV01
PDVRC32** - B6*GFN-N007E*	2/2 Н.О.	POM	M6 или 1/4-UNF28	EV02
PDVRC36** - B6*GFN-N007E*	3/2 UNI	POM	M6 или 1/4-UNF28	EV64
PDVRC31** - B6*GDN-N007E*	2/2 Н.З.	PVDF	M6 или 1/4-UNF28	EV01
PDVRC32** - B6*GDN-N007E*	2/2 Н.О.	PVDF	M6 или 1/4-UNF28	EV02
PDVRC36** - B6*GDN-N007E*	3/2 UNI	PVDF	M6 или 1/4-UNF28	EV64
PDVRC31** - B6*GEN-N007E*	2/2 Н.З.	PTFE	M6 или 1/4-UNF28	EV01
PDVRC32** - B6*GEN-N007E*	2/2 Н.О.	PTFE	M6 или 1/4-UNF28	EV02
PDVRC36** - B6*GEN-N007E*	3/2 UNI	PTFE	M6 или 1/4-UNF28	EV64

МОДЕЛИ С РЕЗЬБОВЫМИ ПОРТАМИ 1/4-28UNF И ПЛИТОЙ ИЗ РЕЕК

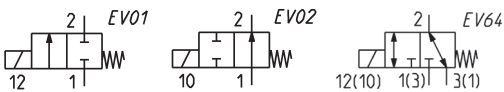
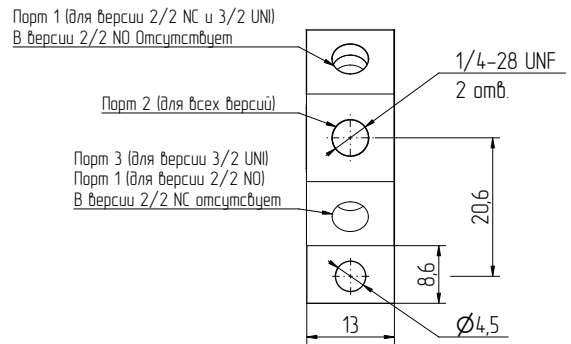
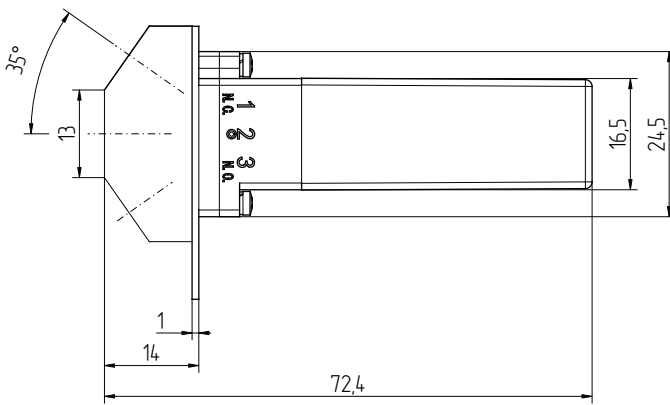


Электрический кабель длиной 500 мм
Материал плиты: РЕЕК

ПРИМЕЧАНИЕ К ТАБЛИЦЕ НИЖЕ:

* = добавить материал мембраны и напряжение питания

КЛАПАНЫ С МЕМБРАННОЙ ИЗОЛЯЦИЕЙ СЕРИЯ PDVR



Мод.	Функция	Материал плиты	Присоединение	Символ
PDVRC3105-B6*GGN-N007E*	2/2 Н.З.	РЕЕК	1/4-28UNF	EV01
PDVRC3205-B6*GGN-N007E*	2/2 Н.О.	РЕЕК	1/4-28UNF	EV02
PDVRC3605-B6*GGN-N007E*	3/2 UNI	РЕЕК	1/4-28UNF	EV64

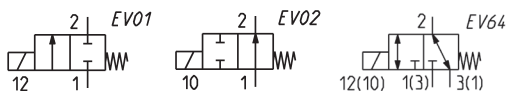
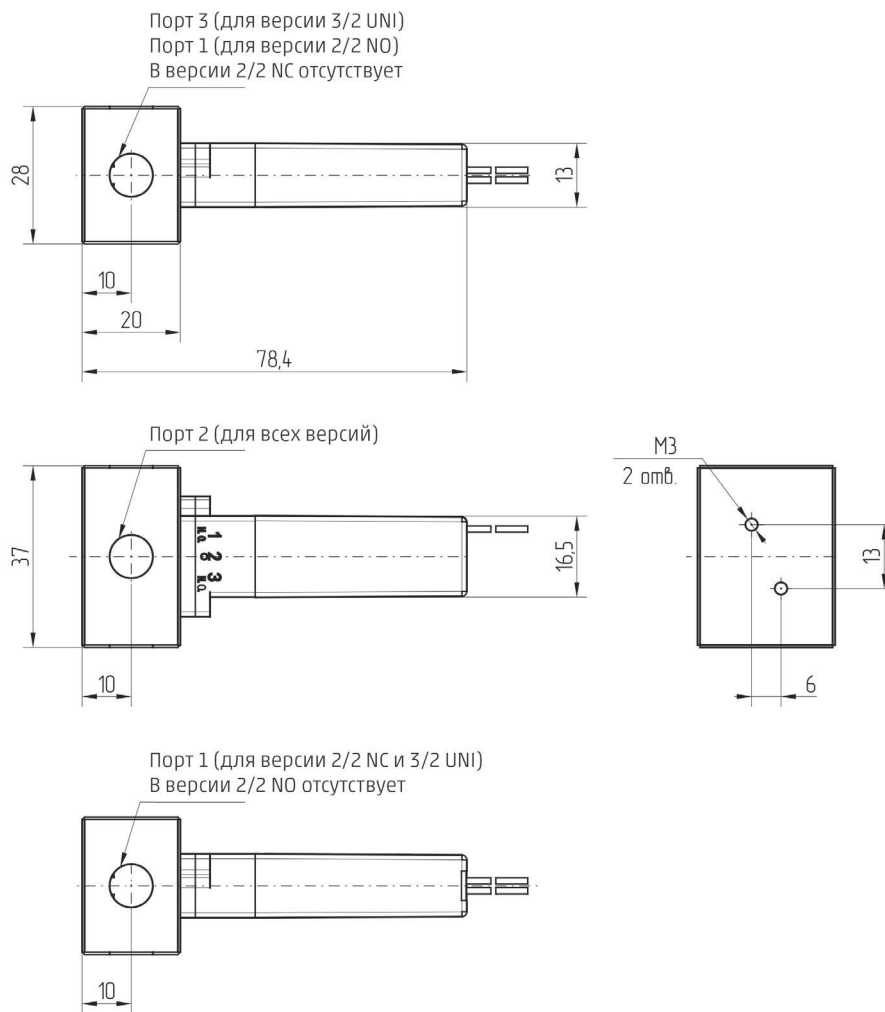
МОДЕЛИ С РЕЗЬБОВЫМИ ПОРТАМИ G1/8



Электрический кабель длиной 500 мм
 Материалы плиты: POM, PTFE

ПРИМЕЧАНИЕ К ТАБЛИЦЕ НИЖЕ:

* = добавить материал мембраны и напряжение питания



Мод.	Функция	Материал плиты	Присоединение	Символ
PDVRC3104-B6*GFN-N007E*	2/2 Н.З.	POM	G1/8	EV01
PDVRC3204-B6*GFN-N007E*	2/2 Н.О.	POM	G1/8	EV02
PDVRC3604-B6*GFN-N007E*	3/2 UNI	POM	G1/8	EV64
PDVRC3104-B6*GEN-N007E*	2/2 Н.З.	PTFE	G1/8	EV01
PDVRC3204-B6*GEN-N007E*	2/2 Н.О.	PTFE	G1/8	EV02
PDVRC3604-B6*GEN-N007E*	3/2 UNI	PTFE	G1/8	EV64

МОДЕЛИ С ФИТИНГАМИ ТИПА «ЁЛОЧКА» С DU1.5 MM (ПЛИТА РЕЕК)

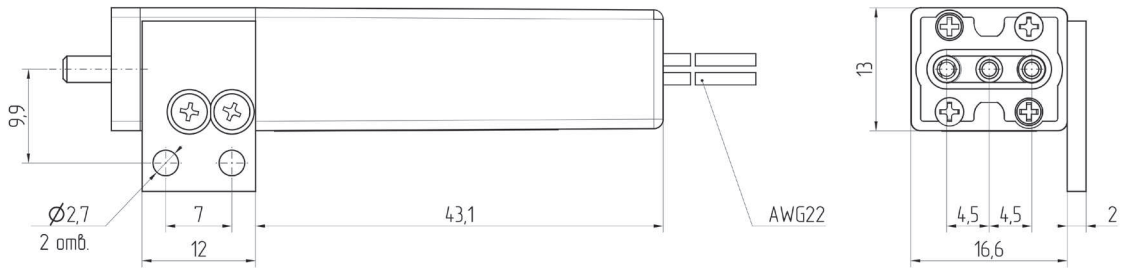


Электрический кабель длиной 500 мм
Материал платы: РЕЕК

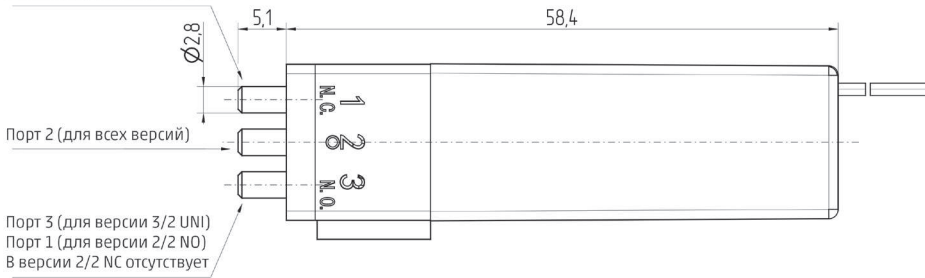
ПРИМЕЧАНИЕ К ТАБЛИЦЕ НИЖЕ:

* = добавить материал мембраны и напряжение питания

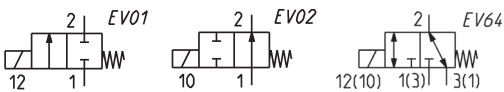
КЛАПАНЫ С МЕМБРАННОЙ ИЗОЛЯЦИЕЙ СЕРИЯ PDVR



Порт 1 (для версии 2/2 NC и 3/2 UNI)
В версии 2/2 NO отсутствует



Рекомендуется силиконовый трубопровод типоразмера 4/2 мм с твердостью 60 по Шору.



Мод.	Функция	Присоединение	Символ
PDVRC4132-B6*GGN-N007E*	2/2 Н.З.	фитинг «ёлочка» Ø2.8 мм	EV01
PDVRC4232-B6*GGN-N007E*	2/2 Н.О.	фитинг «ёлочка» Ø2.8 мм	EV02
PDVRC4633-B6*GGN-N007E*	3/2 UNI	фитинг «ёлочка» Ø2.8 мм	EV64

МОДЕЛИ С РЕЗЬБОВЫМИ ПОРТАМИ с DU2.0 мм и DU3.0 мм

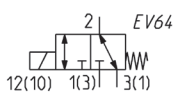
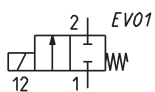
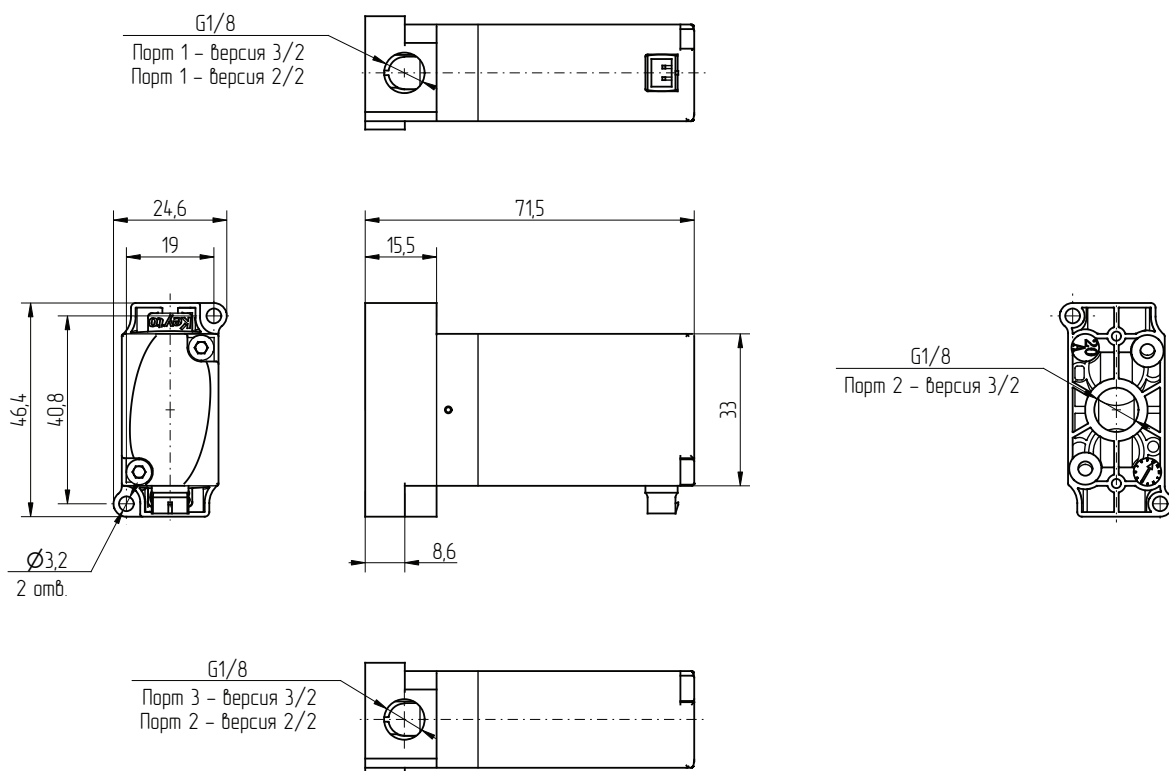


Электрический кабель длиной 500 мм в комплекте

ПРИМЕЧАНИЕ К ТАБЛИЦЕ НИЖЕ:

*** = добавить DU2.0 или DU3.0 и материал мембраны в соответствии с кодификатором каталога, плита всегда PEEK (G)

* = добавить напряжение



Мод.	Функция	Символ
PDVRC3104-***AGN-N002A*	2/2 Н.З.	EV01
PDVRC3604-***AGN-N002A*	3/2 UNI	EV64

МОДЕЛИ С DU4.0 И DU4.5 ММ С РЕЗЬБОВЫМ КОРПУСОМ



Электрический кабель длиной 500 мм

ПРИМЕЧАНИЕ К ТАБЛИЦЕ НИЖЕ:

* = добавить материал мембраны, плиты и напряжение питания

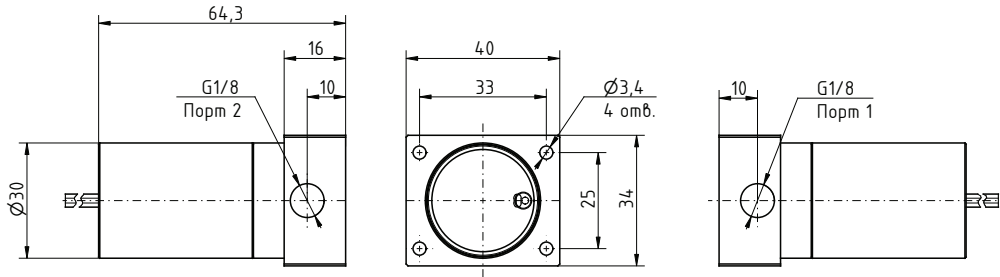
Доступные материалы мембраны:

- ETP
- EPDM

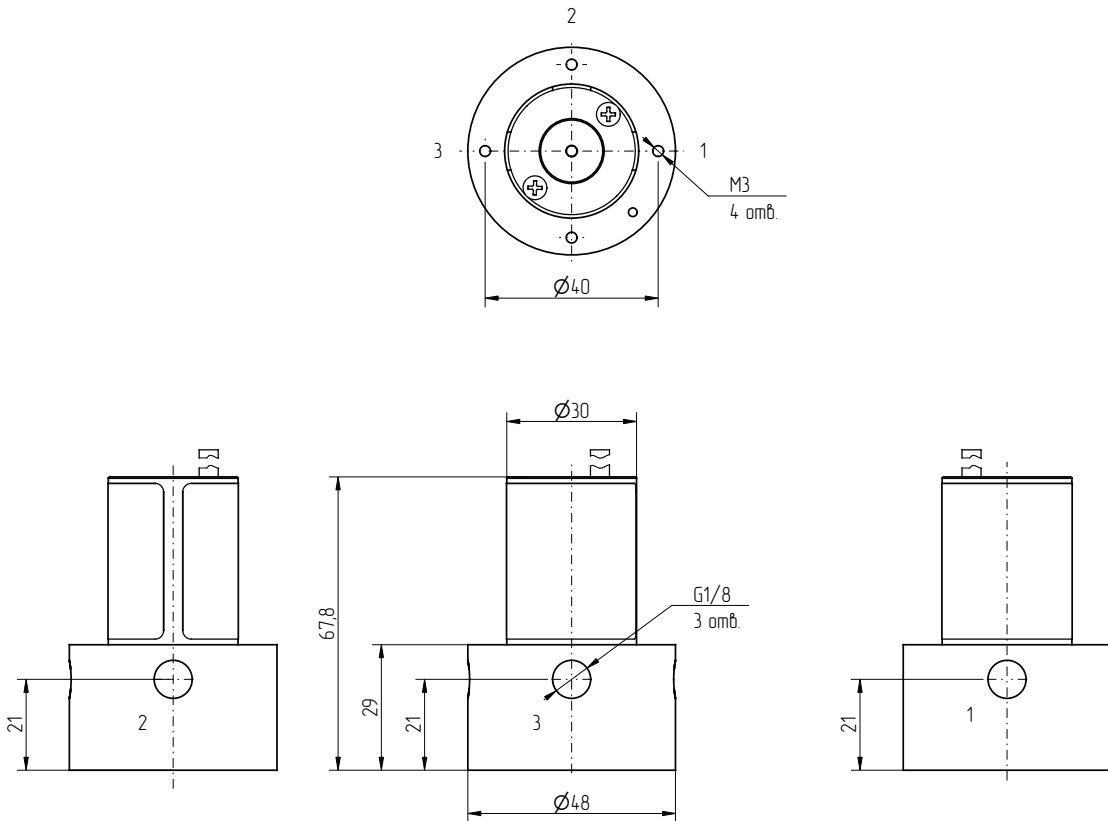
Доступные материалы корпуса:

- PPS
- PVDF

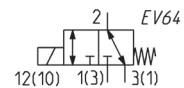
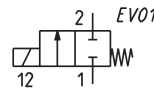
Размеры модели с функцией 2/2 Н.З.



Размеры модели с функцией 3/2 UNI



Мод.	Функция	Символ
PDVRC3104-E1*0*N-N007EC03*	2/2 Н.З.	EV01
PDVRC3604-E1*0*N-N007EC03*	3/2 UNI	EV64



МОДЕЛИ С DU4.0 И DU4.5 ММ С ФИТИНГАМИ ТИПА «ЁЛОЧКА»



Электрический кабель длиной 500 мм

ПРИМЕЧАНИЕ К ТАБЛИЦЕ НИЖЕ:

* = добавить материал мембраны и напряжение питания

Доступные материалы мембраны:

- ETP
- EPDM

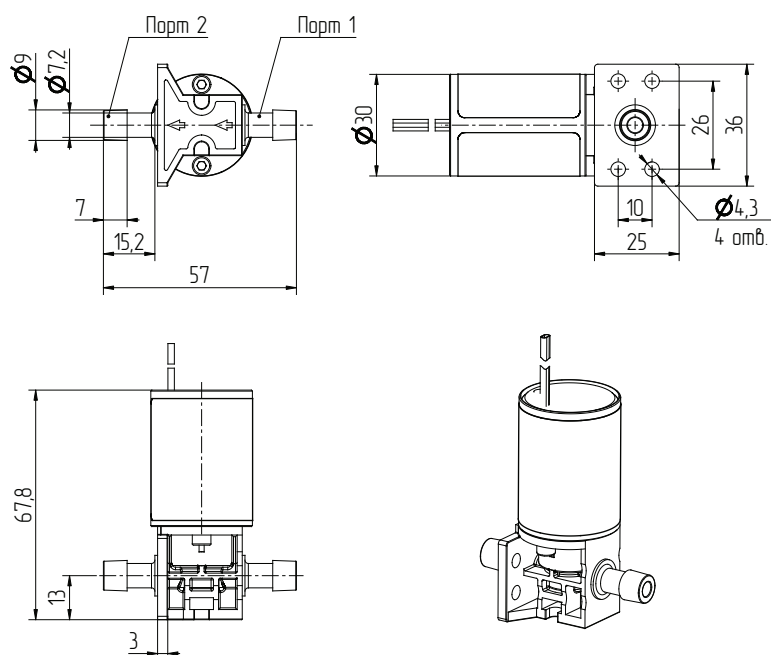
фитинги типа «ёлочка», рекомендуемый размер трубы:

12×8 мм для структуры 2/2

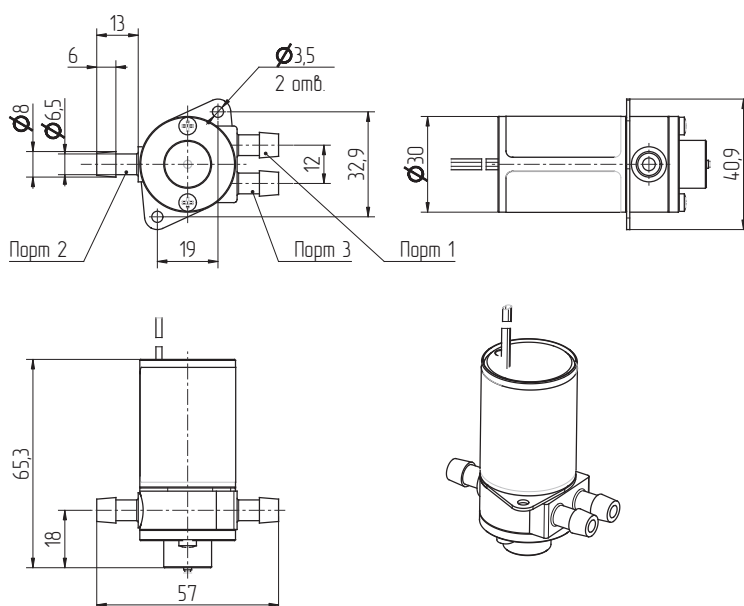
10×6.5 мм для структуры 3/2

Материал силикон с твердостью по Шору 60

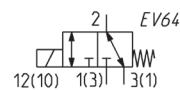
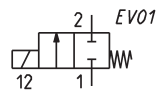
Размеры модели с функцией 2/2 Н.З.



Размеры модели с функцией 3/2 UNI

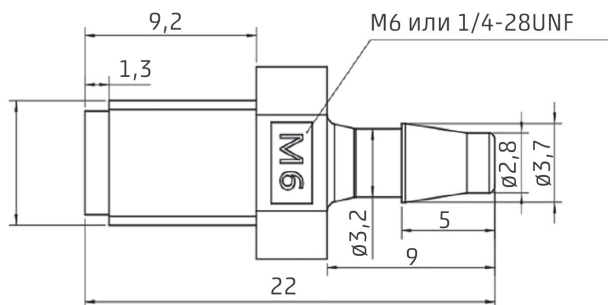


Мод.	Функция	Символ
PDVRC4123-E2*0BN-N007EC03*	2/2 Н.З.	EV01
PDVRC4633-E1*0BN-N007EC03*	3/2 UNI	EV64



АКСЕССУАРЫ ДЛЯ МОДЕЛЕЙ С РЕЗЬБОВЫМИ ПОРТАМИ
Фитинги Мод. P2601 для мягких трубопроводов

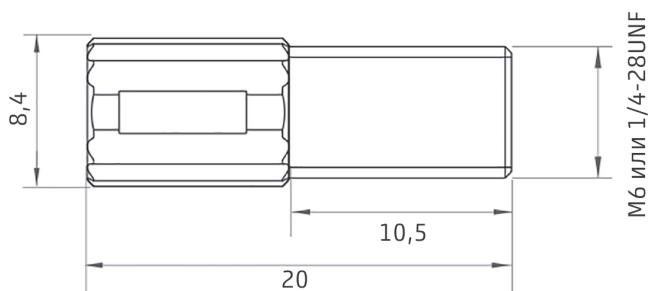

Фитинг универсальный для мягких трубок размером 4/2 мм
Материал корпуса: полипропилен



Мод.	Резьба
P2601 2-M6	M6
P2601 2-1/4-28UNF	1/4-28UNF

Фитинги Мод. P1050 для жестких трубопроводов


Фитинг универсальный для жестких трубок размером 2/1 мм
Втулка под трубку 2/1 идет в комплекте
Материал корпуса: полипропилен
Материал втулки: ETFE



Мод.	Резьба
P1050 2/1-M6	M6
P1050 2/1-1/4-28UNF	1/4-28UNF

Трубопровод Мод. TSG 4/2


Гибкий силиконовый трубопровод с твердостью по Шору 60.
Подходит для клапанов с мембранной изоляцией PDVR и пережимных клапанов прямого действия серии PV размер 2.

Мод.	D/d	Рабочее давление	Цвет	Мин. радиус изгиба
TSG 4/2	4/2	7 бар	прозрачный	-

Жёсткий трубопровод Мод. PTFE 2/1


Трубка жёсткая из фторопласта для применения с фитингами модели P1050 2/1

Мод.	D/d	Рабочее давление	Температура
PTFE 2/1	2/1	до 10 бар	-80 ÷ 260°C