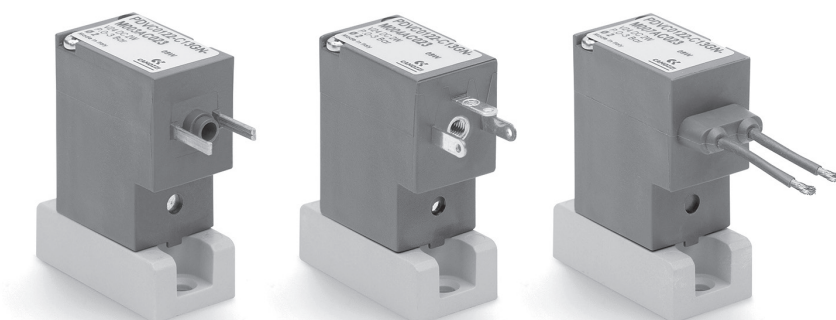


Новое исполнение

# Распределители с электромагнитным управлением прямого действия с мембранной изоляцией Серия PDV

2/2 лин./поз., нормально закрытые (Н.З.)



- » Пригоден для использования с нейтральными и агрессивными средами
- » Возможен к применению в медицинском и лабораторном оборудовании и инструментах
- » Компактный дизайн
- » Доступны варианты исполнения на вакуум

Для выбора наиболее подходящей модели клапана руководствуйтесь таблицей химической совместимости доступных материалов корпуса и уплотнения.

Электропневматические распределители прямого действия Серии PDV, доступны с различными проходными сечениями и с тремя типами электрического соединения. Изолирующая мембрана защищает проходящую через клапан среду от повышенной температуры, создаваемой нагревающейся катушкой клапана.

## ОСНОВНЫЕ ХАРАКТЕРИСТИКИ

### ТЕХНИЧЕСКИЕ ХАРАКТЕРИСТИКИ

Тип распределителя	2/2 лин./поз. Н.З.
Действие	прямого действия, седельного типа
Пневматические соединения	винтами на плите, резьба М3
Условный проход	0,8 ÷ 2 мм
Номинальный расход	см. kv
kv (л/мин)	0,25 ÷ 0,8
Рабочее давление	0 ÷ 7 бар
Рабочая температура	10 ÷ 50 °С (FKM/EPDM) / 20 ÷ 50 °С (FFKM)
Рабочая среда	газы и жидкости: воздух, вода, реагенты, растворители
Время срабатывания (ISO 12238)	≤ 15 мс
Установка	в любом положении

### МАТЕРИАЛЫ

Внешние элементы	PEEK
Уплотнения	FKM - EPDM - FFKM

### ЭЛЕКТРИЧЕСКИЕ ХАРАКТЕРИСТИКИ

Напряжение	6 ... 24 V DC - другие напряжения по запросу
Допустимый разброс напряжений	±10%
Потребляемая мощность	2W
Рабочий цикл	100% непрерывный режим работы
Электрическое подключение	промышленный стандартный разъем С микро (расстояние между контактами 9.4 мм); разъем по DIN EN 175 301-803-С (расстояние между контактами 8 мм); кабель L = 300 мм
Класс защиты	IP65 с разъемом

### Специальные исполнения по запросу

**КОДИРОВКА**

<b>PDV</b>	<b>C0</b>	<b>1</b>	<b>22</b>	<b>-</b>	<b>B7</b>	<b>3</b>	<b>G</b>	<b>N</b>	<b>-</b>	<b>M</b>	<b>00</b>	<b>4A</b>	<b>C023</b>	
------------	-----------	----------	-----------	----------	-----------	----------	----------	----------	----------	----------	-----------	-----------	-------------	--

<b>PDV</b>	СЕРИЯ
<b>C0</b>	КОНСТРУКЦИЯ КОРПУСА: C0 = приточное исполнение
<b>1</b>	КОЛИЧЕСТВО ЛИНИЙ - ФУНКЦИЯ: 1 = 2/2 лин./поз., Н.З.
<b>22</b>	ПНЕВМАТИЧЕСКОЕ ПРИСОЕДИНЕНИЕ: 22 = приточное исполнение PDV, 2 линии
<b>B7</b>	УСЛОВНЫЙ ПРОХОД: A7 = $\varnothing$ 0,8 мм B3 = $\varnothing$ 1,2 мм B7 = $\varnothing$ 1,6 мм C1 = $\varnothing$ 2,0 мм
<b>3</b>	МАТЕРИАЛЫ УПЛОТНЕНИЯ: 3 = FKM 4 = EPDM 5 = FFKM
<b>G</b>	МАТЕРИАЛ КОРПУСА: G = PEEK
<b>N</b>	КНОПКА РУЧНОГО ДУБЛИРОВАНИЯ: N = не предусмотрено
<b>M</b>	КРЕПЕЖНЫЕ АКСЕССУАРЫ: M = винты для металла
<b>00</b>	ОПЦИИ: 00 = нет
<b>4A</b>	ЭЛЕКТРИЧЕСКОЕ ПРИСОЕДИНЕНИЕ: 3A = разъем по DIN EN 175 301-803-C (расстояние между контактами 8 мм) 3C = разъем по DIN EN 175 301-803-C (расстояние между контактами 8 мм), катушка развернута на 180° 4A = промышленный стандартный разъем С микро (расстояние между контактами 9.4 мм) 4C = промышленный стандартный разъем С микро (расстояние между контактами 9.4 мм), катушка развернута на 180° 7A = кабели (L = 300 мм) 7C = кабели (L = 300 мм), катушка развернута на 180°
<b>C023</b>	НАПРЯЖЕНИЕ – МОЩНОСТЬ: C017 = 6V DC 2W C020 = 12V DC 2W C023 = 24V DC 2W
	ОПЦИИ: = стандарт OX2 = очистка по стандарту ASTM G93-03 уровень В, уплотнения только FKM (для использования с кислородом)

## 2/2 Н.З. электромагнитный клапан, промышленный стандартный разъём С микро



Расстояние между контактами 9,4 мм

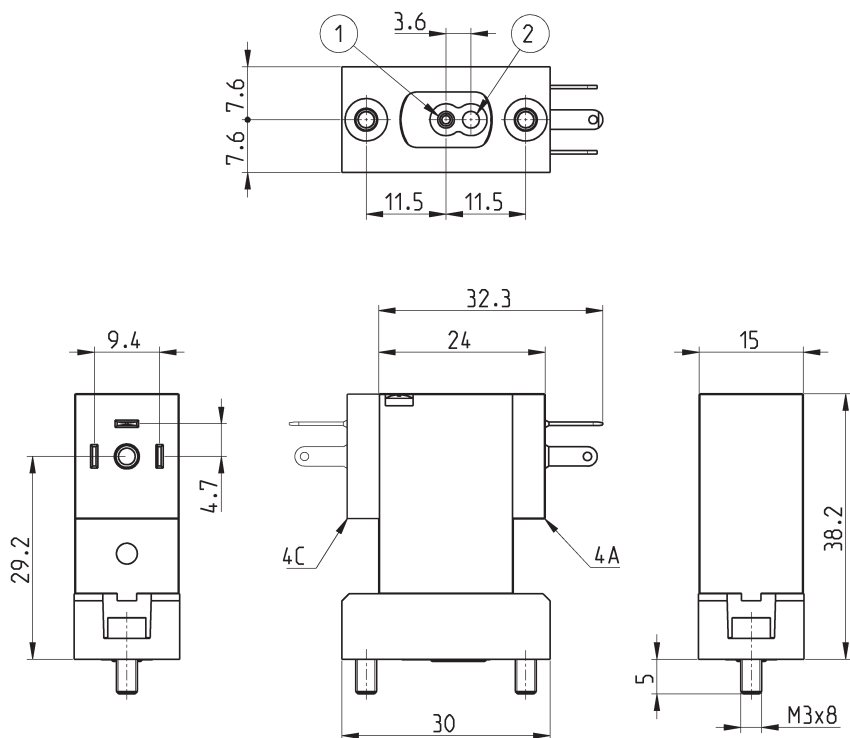
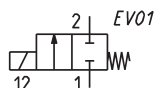
В комплекте:  
1x Уплотнение  
2x Винты М3х8 по UNI 5931

ПРИМЕЧАНИЕ К ТАБЛИЦЕ НИЖЕ:

\* чтобы завершить код, необходимо добавить ЭЛЕКТРИЧЕСКОЕ ПРИСОЕДИНЕНИЕ (функции 4А или 4С) и НАПРЯЖЕНИЕ (см. КОДИРОВКУ)

ПРИМЕЧАНИЕ К ЧЕРТЕЖАМ:

1 = ВХОДНОЕ ОТВЕРСТИЕ  
2 = ВЫХОДНОЕ ОТВЕРСТИЕ



Мод.	Условный проход (мм)	kv (л/мин)	Давление мин.-макс. (бар)	Максимальное обратное давление (бар)	Материал корпуса	Материал уплотнений
PDVC0122-A73GN-M00*	0.8	0.25	0 ÷ 7.0	1.2	PEEK	FKM
PDVC0122-A74GN-M00*	0.8	0.25	0 ÷ 7.0	1.2	PEEK	EPDM
PDVC0122-A75GN-M00*	0.8	0.25	0 ÷ 3.0	0.6	PEEK	FFKM
PDVC0122-B33GN-M00*	1.2	0.55	0 ÷ 4.5	1.2	PEEK	FKM
PDVC0122-B34GN-M00*	1.2	0.55	0 ÷ 4.5	1.2	PEEK	EPDM
PDVC0122-B35GN-M00*	1.2	0.55	0 ÷ 2.5	0.8	PEEK	FFKM
PDVC0122-B73GN-M00*	1.6	0.65	0 ÷ 4.0	1.2	PEEK	FKM
PDVC0122-B74GN-M00*	1.6	0.65	0 ÷ 4.0	1.2	PEEK	EPDM
PDVC0122-B75GN-M00*	1.6	0.65	0 ÷ 1.8	0.8	PEEK	FFKM
PDVC0122-C13GN-M00*	2.0	0.80	0 ÷ 3.0	1.2	PEEK	FKM
PDVC0122-C14GN-M00*	2.0	0.80	0 ÷ 3.0	1.2	PEEK	EPDM
PDVC0122-C15GN-M00*	2.0	0.80	0 ÷ 1.2	0.8	PEEK	FFKM

## 2/2 Н.З. электромагнитный клапан, разъём по DIN EN 175 301-803-C



Расстояние между контактами 8 мм

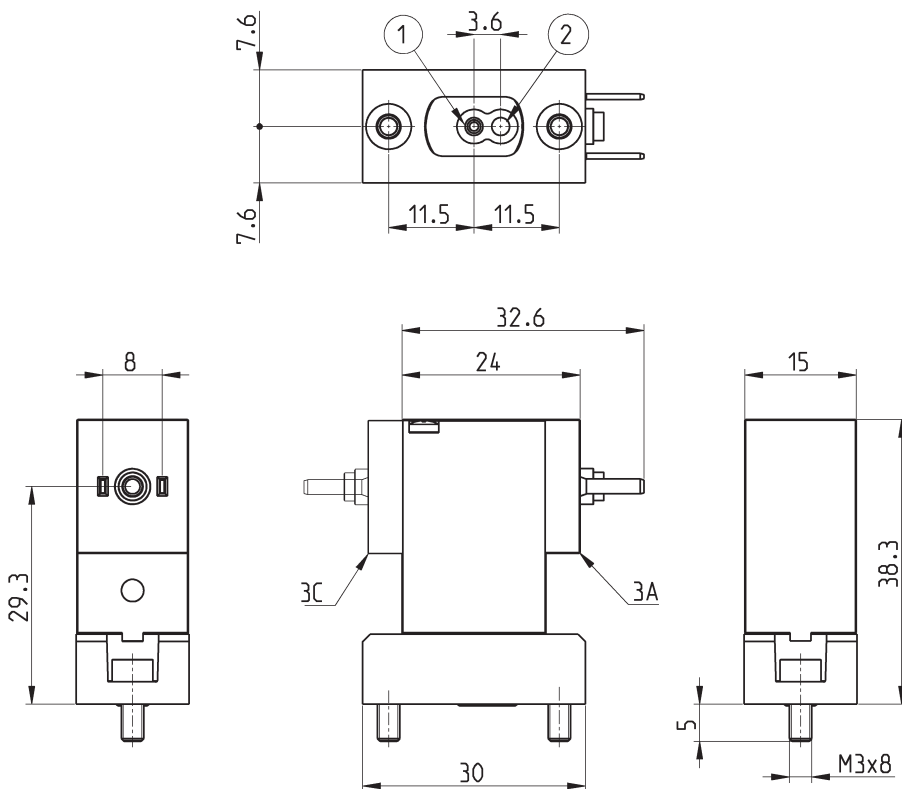
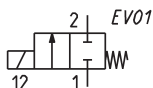
В комплекте:  
1x Уплотнение  
2x Винты М3x8 по UNI 5931

ПРИМЕЧАНИЕ К ТАБЛИЦЕ НИЖЕ:

\* для завершения кодировки, необходимо добавить ЭЛЕКТРИЧЕСКОЕ ПОДКЛЮЧЕНИЕ (функции 3А или 3С) или НАПРЯЖЕНИЕ (см. КОДИРОВКУ)

ПРИМЕЧАНИЕ К ЧЕРТЕЖАМ:

1 = ВХОДНОЕ ОТВЕРСТИЕ  
2 = ВЫХОДНОЕ ОТВЕРСТИЕ



Мод.	Условный проход (мм)	kv (л/мин)	Давление мин.-макс. (бар)	Максимальное обратное давление (бар)	Материал корпуса	Материал уплотнений
PDVC0122-A73GN-M00*	0.8	0.25	0 ÷ 7.0	1.2	PEEK	FKM
PDVC0122-A74GN-M00*	0.8	0.25	0 ÷ 7.0	1.2	PEEK	EPDM
PDVC0122-A75GN-M00*	0.8	0.25	0 ÷ 3.0	0.6	PEEK	FFKM
PDVC0122-B33GN-M00*	1.2	0.55	0 ÷ 4.5	1.2	PEEK	FKM
PDVC0122-B34GN-M00*	1.2	0.55	0 ÷ 4.5	1.2	PEEK	EPDM
PDVC0122-B35GN-M00*	1.2	0.55	0 ÷ 2.5	0.8	PEEK	FFKM
PDVC0122-B73GN-M00*	1.6	0.65	0 ÷ 4.0	1.2	PEEK	FKM
PDVC0122-B74GN-M00*	1.6	0.65	0 ÷ 4.0	1.2	PEEK	EPDM
PDVC0122-B75GN-M00*	1.6	0.65	0 ÷ 1.8	0.8	PEEK	FFKM
PDVC0122-C13GN-M00*	2.0	0.80	0 ÷ 3.0	1.2	PEEK	FKM
PDVC0122-C14GN-M00*	2.0	0.80	0 ÷ 3.0	1.2	PEEK	EPDM
PDVC0122-C15GN-M00*	2.0	0.80	0 ÷ 1.2	0.8	PEEK	FFKM

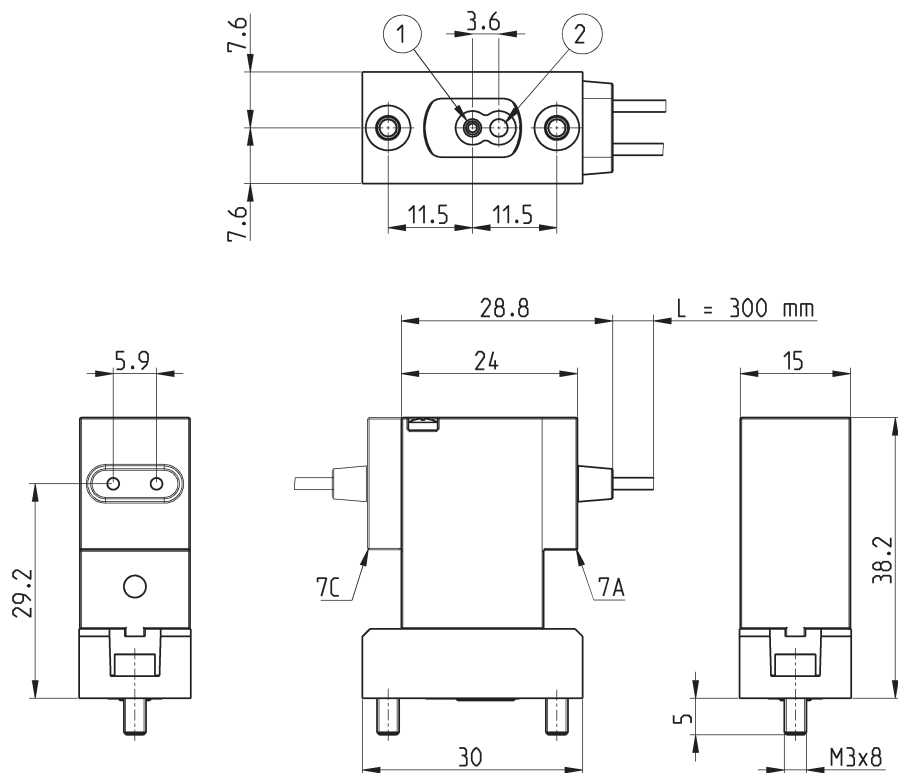
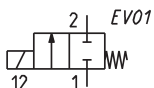
## 2/2 Н.З. электромагнитный клапан, электрическое подключение с кабелем 300 мм



В комплекте:  
1х Уплотнения  
2х Винты М3х8 по UNI 5931

ПРИМЕЧАНИЕ К ТАБЛИЦЕ НИЖЕ:  
\* для завершения кодировки, добавьте  
ЭЛЕКТРИЧЕСКОЕ ПОДКЛЮЧЕНИЕ (функции 7A или 7C)  
или НАПРЯЖЕНИЕ (см. КОДИРОВКУ)

ПРИМЕЧАНИЕ К ЧЕРТЕЖАМ:  
1 = ВХОДНОЕ ОТВЕРСТИЕ  
2 = ВЫХОДНОЕ ОТВЕРСТИЕ

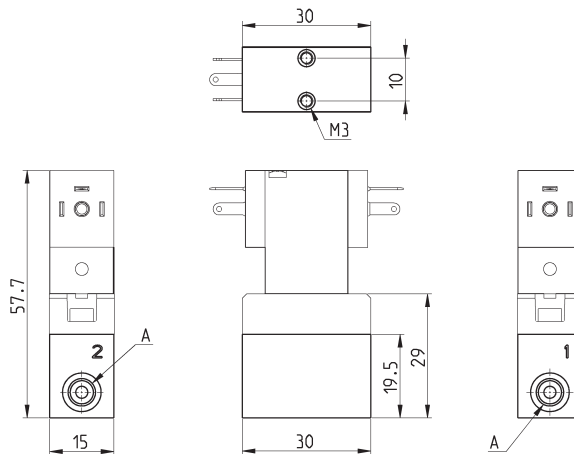


Мод.	Условный проход (мм)	kv (л/мин)	Давление мин.-макс. (бар)	Максимальное обратное давление (бар)	Материал корпуса	Материал уплотнений
PDVC0122-A73GN-M00*	0.8	0.25	0 ÷ 7.0	1.2	PEEK	FKM
PDVC0122-A74GN-M00*	0.8	0.25	0 ÷ 7.0	1.2	PEEK	EPDM
PDVC0122-A75GN-M00*	0.8	0.25	0 ÷ 3.0	0.6	PEEK	FFKM
PDVC0122-B33GN-M00*	1.2	0.55	0 ÷ 4.5	1.2	PEEK	FKM
PDVC0122-B34GN-M00*	1.2	0.55	0 ÷ 4.5	1.2	PEEK	EPDM
PDVC0122-B35GN-M00*	1.2	0.55	0 ÷ 2.5	0.8	PEEK	FFKM
PDVC0122-B73GN-M00*	1.6	0.65	0 ÷ 4.0	1.2	PEEK	FKM
PDVC0122-B74GN-M00*	1.6	0.65	0 ÷ 4.0	1.2	PEEK	EPDM
PDVC0122-B75GN-M00*	1.6	0.65	0 ÷ 1.8	0.8	PEEK	FFKM
PDVC0122-C13GN-M00*	2.0	0.80	0 ÷ 3.0	1.2	PEEK	FKM
PDVC0122-C14GN-M00*	2.0	0.80	0 ÷ 3.0	1.2	PEEK	EPDM
PDVC0122-C15GN-M00*	2.0	0.80	0 ÷ 1.2	0.8	PEEK	FFKM

### Одноместная монтажная плата для серии PDV



Материал: PEEK  
Пневматические соединения:  
M5 или 1/4-28 UNF

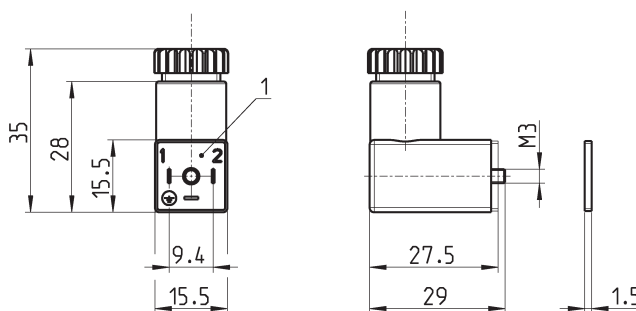


Мод.	A (пневматические соединения)
PDV001-1/4	1/4 - 28 UNF
PDV001-M5	M5

### Разъём Мод. 125-... (промышленный стандартный разъём С микро)



Расстояние между контактами 9,4 мм



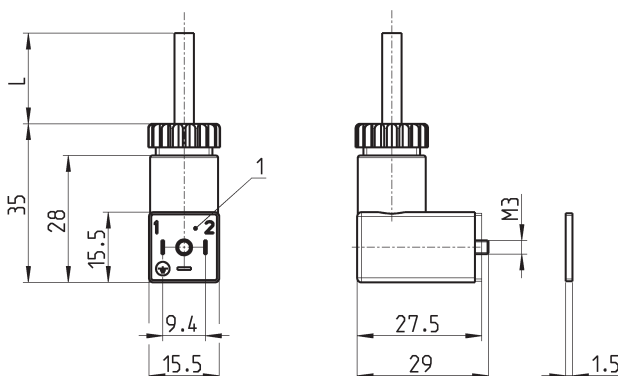
Мод.	Описание	Цвет	Рабочее напряжение	Фиксация кабеля	Момент затяжки
125-601	разъём с диодом и светодиодом	прозрачный	10/50 V DC	PG7	0.3 Нм
125-701	разъём с варистором и светодиодом	прозрачный	24 V AC/DC	PG7	0.3 Нм
125-800	разъём, без электроники	черный	-	PG7	0.3 Нм

### Разъём с кабелем Мод. 125-... (по DIN EN 175 301-803-С)



Расстояние между контактами 8 мм.

Встроенный выпрямитель разъёма Мод. 125-900 позволяет использовать распределители с напряжением переменного тока, даже если на корпусе указано напряжение постоянного тока.

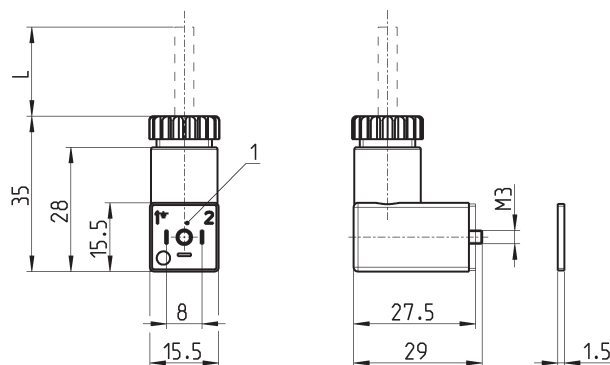


Мод.	Описание	Цвет	Рабочее напряжение	Длина кабеля (L)	Фиксация кабеля	Момент затяжки
125-501-2	разъём с кабелем, диодом и светодиодом	черный	10/50 V DC	2000 мм	-	0.3 Нм
125-550-1	разъём с кабелем, без электроники	черный	-	1000 мм	-	0.3 Нм
125-601-2	разъём с кабелем, диодом и светодиодом	прозрачный	10/50 V DC	2000 мм	PG7	0.3 Нм
125-571-3	разъём с кабелем, варистором и светодиодом	черный	24 V AC/DC	3000 мм	-	0.3 Нм
125-900	разъём с кабелем и выпрямителем напряжения	черный	6 V - 110 V AC/DC	2000 мм	PG7	0.3 Нм

## Разъём Мод. 126-... (по DIN EN 175 301-803-C)



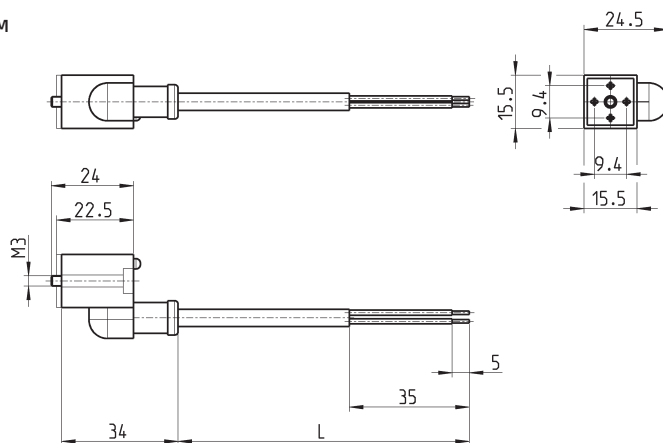
Расстояние между контактами 8 мм.  
Для использования со всеми катушками постоянного тока с напряжением 6 ÷ 110V



Мод.	Описание	Цвет	Рабочее напряжение	Длина кабеля (L)	Фиксация кабеля	Момент затяжки
126-550-1	изолированный кабель, без электроники	черный	-	1000 мм	-	0,3 Нм
126-800	разъём, без электроники	черный	-	-	PG7	0,3 Нм
126-701	разъём с варистором и светодиодом	прозрачный	24 V AC/DC	-	PG7	0,3 Нм

## Кабели Мод. 125-5... с промышленным стандартным разъемом С микро

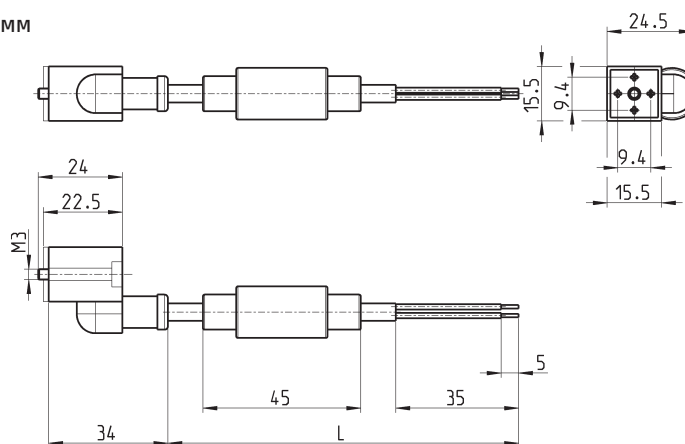
Расстояние между контактами 9,4 мм



Мод.	Описание	Цвет	Рабочее напряжение	Длина кабеля (L)	Момент затяжки
125-503-2	разъём с кабелем, диодом и светодиодом	черный	24 V DC	2000 мм	0.3 Нм
125-503-5	разъём с кабелем, диодом и светодиодом	черный	24 V DC	5000 мм	0.3 Нм
125-553-2	разъём с кабелем, без электроники	черный	-	2000 мм	0.3 Нм
125-553-5	разъём с кабелем, без электроники	черный	-	5000 мм	0.3 Нм

## Кабели Мод. 125-903... с промышленным стандартным разъемом С микро с мостовым выпрямителем

Расстояние между контактами 9,4 мм



Мод.	Описание	Цвет	Рабочее напряжение	Длина кабеля (L)	Момент затяжки
125-903-2	разъём с кабелем и мостовым выпрямителем	черный	6 V - 230 V AC/DC	2000 мм	0.3 Нм
125-903-5	разъём с кабелем и мостовым выпрямителем	черный	6 V - 230 V AC/DC	5000 мм	0.3 Нм