

Фитинги для медицинских газов в исполнении OX1

Наружные диаметры трубопроводов: 4, 6 и 8 мм
Резьбы: метрическая (M5), BSP (G1/8, G1/4), BSPT (R1/8, R1/4)



Фитинги в исполнении OX1 разработаны для рынка медицинских и аналитических изделий. Они применяются в аппаратах вентиляции легких и анестезии, кислородных концентраторах, биомедицинских анализаторах и других устройствах.

Уровень очистки продуктов с суффиксом OX1: нелетучий остаток загрязнений не более 550 мг/м².
Производственный процесс для исполнения OX1: очистка компонентов в ультразвуковой ванне, инспекция ультрафиолетом, сборка с применением кислородно-совместимой смазки и герметичная упаковка в чистых условиях.

- » Ультразвуковая очистка
- » Сборка и упаковка в чистых условиях
- » Кислородно-совместимая смазка
- » Надёжное цанговое соединение
- » Большой ресурс

Серия 6000 OX1 быстроразъёмных соединений:

Серия 6000 OX1 имеет цанговый зажим, обеспечивающий надёжную фиксацию трубки и уплотнение по наружному диаметру. Цанга позволяет реализовать многократный монтаж и демонтаж трубки без применения инструментов.

Серия VNR OX1 обратные клапаны:

Обратные клапаны выполнены в едином корпусе с цанговыми зажимами. Конструкция клапанов позволяет применять их при низком давлении питания.

Серия 2000 OX1 универсальные соединения:

В данной серии представлены разнообразные резьбовые переходники, которые можно применять при монтаже и прокладке линий с медицинскими газами.

ОСНОВНЫЕ ХАРАКТЕРИСТИКИ

Серия 6000

Наружный диаметр трубок	∅ 4, 6 и 8 мм
Резьбовое присоединение	трубная цилиндрическая резьба по ISO 228 (BSP); M5
Температура эксплуатации	-20°C ÷ 80°C (проверяйте характеристики применяемых трубопроводов)
Рабочая среда	кислород, медицинские газы, сжатый воздух и другие рабочие среды с низким давлением
Материалы	корпус и цанга - никелированная латунь, уплотнения FKM с кислородно совместимой смазкой
Рабочее давление	-0.9...16 бар (может быть ограничено трубкой)

Серия VNR

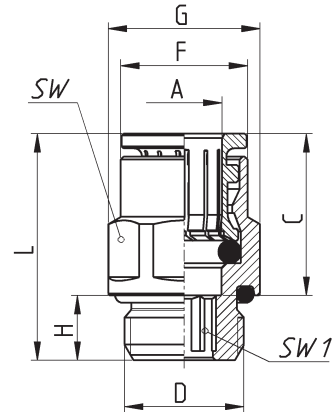
Группа изделий	автоматические клапаны
Конструкция	седельного типа
Материалы	корпус - никелированная латунь пружина - нержавеющей сталь уплотнения - FKM
Установка	в любом положении
Размеры трубок	∅4; ∅6; ∅8
Температура эксплуатации	0°C ÷ 80°C
Рабочая среда	кислород, медицинские газы, сжатый воздух и другие рабочие среды низкого давления

Серия 2000

Резьбовое присоединение	трубная коническая резьба по ISO 7 (BSPT) трубная цилиндрическая резьба по ISO 228 (BSP)
Температура эксплуатации	-40°C ÷ 120°C
Рабочая среда	кислород, медицинские газы, сжатый воздух и другие рабочие среды низкого давления
Материалы	никелированная латунь
Рабочее давление	80 бар

Фитинги Мод. 6512-ОХ1

Новинка

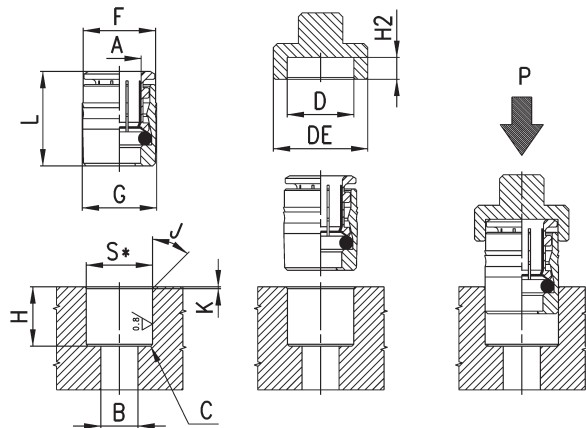


РАЗМЕРЫ										
Мод.	A	D	C	F	G	H	L	SW	SW1	Вес (г)
6512 4-М5-ОХ1	4	M5	14.0	7.8	8.8	4	20	8	2	4
6512 4-1/8-ОХ1	4	G1/8	14.0	8.8	13.5	6	19	12	2.5	10
6512 6-М5-ОХ1	6	M5	16.0	11.7	13.2	4	22	12	2	8
6512 6-1/8-ОХ1	6	G1/8	16.0	11.7	13.5	6	21	12	4	10
6512 6-1/4-ОХ1	6	G1/4	16.0	11.7	16.4	7	22	15	4	13
6512 8-1/8-ОХ1	8	G1/8	17.5	13.7	15.2	6	26	14	5	15
6512 8-1/4-ОХ1	8	G1/4	17.5	13.7	16.4	7	24.5	15	6	17

Фитинги Мод. 6700-ОХ1

Новинка

S* = допуск для металлических и пластиковых деталей

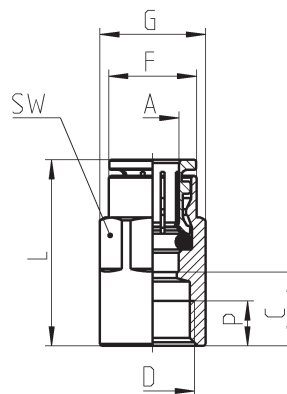


Мод.	A	B	C	D	DE	F	G	H	H2	J	K	L	P min (Kg)	P max (Kg)	S (+0,01/-0,04)	Вес (г)
6700 4-ОХ1	4	3.5	0.5x45°	8.8	14	8.6	9	11	3.3 (+0,1/0)	15°	0.5	14.5	200	360	8.75	4
6700 6-ОХ1	6	4	0.5x45°	12	17	11.8	12.2	12	3.8	15°	0.5	16.5	160	570	11.95	8

Фитинги Мод. 6463-OX1

Новинка

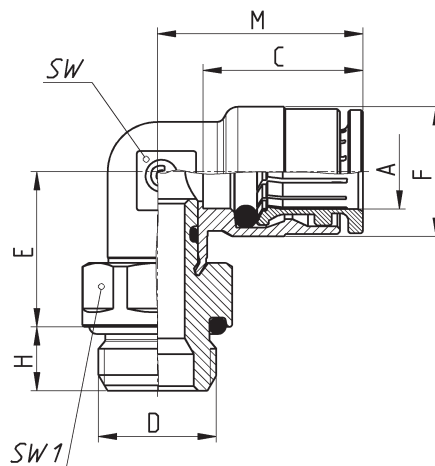
Фитинги с внутренней резьбой



РАЗМЕРЫ									
Мод.	A	D	C	F	G	L	P (min)	SW	Вес (г)
6463 4-1/8-OX1	4	G1/8	10	9	13	24	6	12	14
6463 6-1/8-OX1	6	G1/8	10	11.7	13	26	6	12	14
6463 6-1/4-OX1	6	G1/4	11.5	11.9	16.5	27.5	7	15	23

Фитинги Мод. 6522-OX1

Новинка

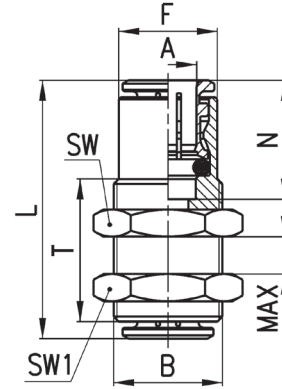
 Фитинги с уплотнительным кольцом NBR
 Угловые поворотные


РАЗМЕРЫ										
Мод.	A	D	C	E	F	H	M	SW	SW1	Вес (г)
6522 4-M5-OX1	4	M5	14.0	12.5	9	4	17.5	8	8	12
6522 4-1/8-OX1	4	G1/8	14.0	14.5	9	6	17.5	8	12	15
6522 6-M5-OX1	6	M5	16.0	13	12.7	4	20	9	10	14
6522 6-1/8-OX1	6	G1/8	16.0	15	12.7	6	20	9	12	19
6522 6-1/4-OX1	6	G1/4	16.0	16	12.7	7	20	9	15	27
6522 8-1/8-OX1	8	G1/8	17.5	16	14.2	6	22.5	11	12	22
6522 8-1/4-OX1	8	G1/4	17.5	17	14.2	7	22.5	11	15	28

Фитинги Мод. 6590-OX1

Новинка

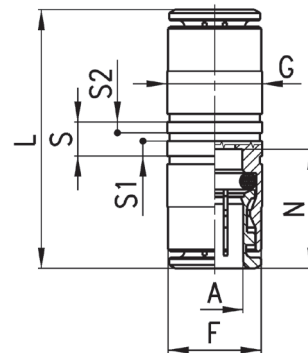
Соединители панельного монтажа



РАЗМЕРЫ										
Мод.	A	B	F	L	N	MAX	SW	SW1	T	Вес (г)
6590 4-OX1	4	M10x1	8.8	29	14	10.5	14	14	20	16
6590 6-OX1	6	M14x1	12.5	33	16	10.5	17	17	20	28

Фитинги Мод. 6580-OX1

Новинка

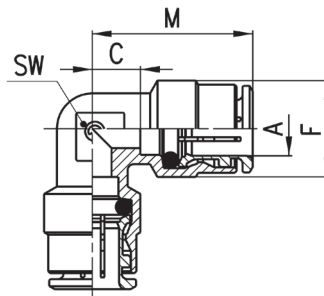


РАЗМЕРЫ										
Мод.	A	F	G	L	N	S	S1	S2	Вес (г)	
6580 4-OX1	4	8.4	9	29	14	5	2.2	1.6	11	
6580 6-OX1	6	11.7	12	34	16	5	2.2	1.6	16	
6580 8-OX1	8	13.7	14	37	17.5	5	2.2	1.6	23	

Фитинги Мод. 6550-ОХ1

Новинка

Соединители угловые

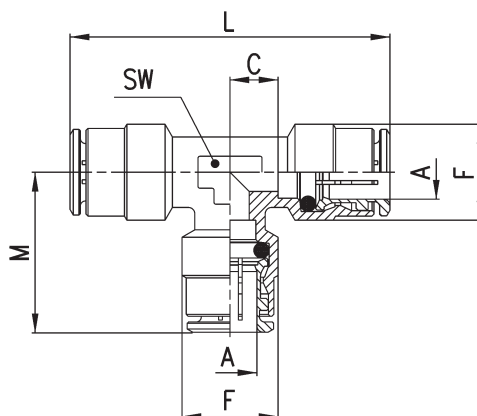


РАЗМЕРЫ						
Мод.	A	C	F	M	SW	Вес (г)
6550 4-ОХ1	4	3.5	9	17.5	8	8
6550 6-ОХ1	6	4	12.7	20	9	17

Фитинги Мод. 6540-ОХ1

Новинка

Тройники



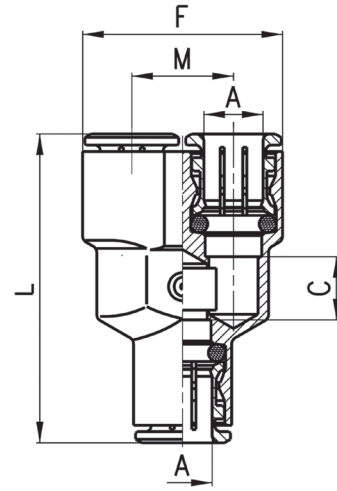
РАЗМЕРЫ							
Мод.	A	C	F	L	M	SW	Вес (г)
6540 4-ОХ1	4	3.5	9	35	17.5	8	14
6540 6-ОХ1	6	4	12.7	40	20	9	24

Фитинги Мод. 6560-OX1

Новинка



Тройники



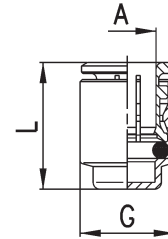
РАЗМЕРЫ						
Мод.	A	C	F	L	M	Вес (г)
6560 4-OX1	4	5	18	33	9	19
6560 6-OX1	6	7	24.5	39	12.5	30

Фитинги Мод. 6750-OX1

Новинка



Заглушки

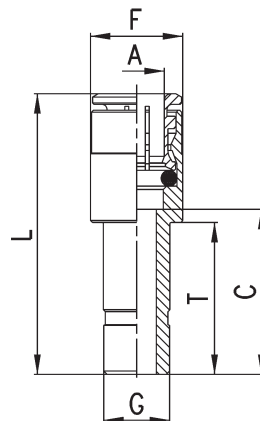


РАЗМЕРЫ				
Мод.	A	G	L	Вес (г)
6750 4-OX1	4	8.8	15	4
6750 6-OX1	6	11.8	17	7

Фитинги Мод. 6800-OX1

Новинка


Фитинги переходные
Для установки в цангу

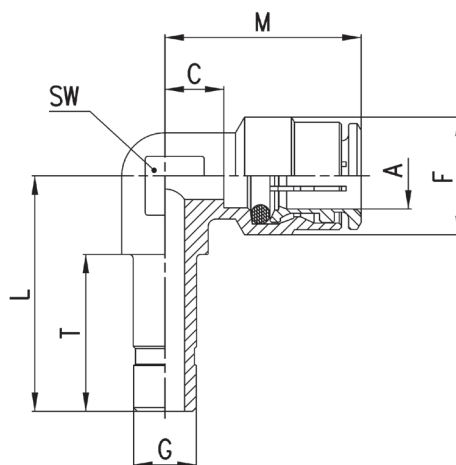


РАЗМЕРЫ							
Мод.	A	G	C	F	L	T	Вес (г)
6800 4-6-OX1	4	6	15.5	9	29.5	18	9
6800 4-8-OX1	4	8	18	9	32	20.5	10
6800 6-8-OX1	6	8	18	12.7	34	20.5	12

Фитинги Мод. 6555-OX1

Новинка


Фитинги угловые переходные
Для установки в цангу



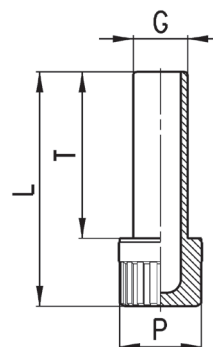
РАЗМЕРЫ									
Мод.	A	G	C	L	F	T	M	SW	Вес (г)
6555 6-6-OX1	6	6	4	24.5	12.7	18	20	9	14

Заглушка Мод. 6900-OX1

Новинка



Для установки в цангу
Материал: пластик

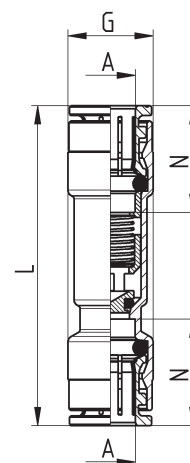


ФИТИНГИ ДЛЯ МЕДИЦИНСКИХ ГАЗОВ В ИСПОЛНЕНИИ OX1

РАЗМЕРЫ					
Мод.	G	L	P	T	Вес (г)
6900 4-OX1	4	29	8	20	1
6900 6-OX1	6	31.5	8	22.5	1

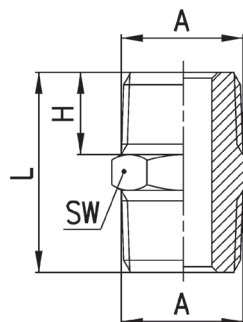
Серия VNR - обратный клапан

Новинка



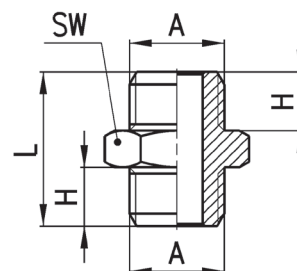
Мод.	A	G	L	N	Расход при 6 бар ΔP1 (Нл/мин)	Мин. рабочее давление (бар)	Макс. рабочее давление (бар)	Вес (г)
6580 4-VNR-OX1	4	9	40	14	85	0,2	10	13
6580 6-VNR-OX1	6	12	48	16	450	0,2	10	20
6580 8-VNR-OX1	8	14	52.5	17.5	900	0,2	10	30

Фитинги Мод. 2500-OX1

Новинка


РАЗМЕРЫ					
Мод.	A	H	L	SW	Вес (г)
2500 1/8-OX1	R1/8	7,5	19,5	12	9
2500 1/4-OX1	R1/4	11	27	14	16

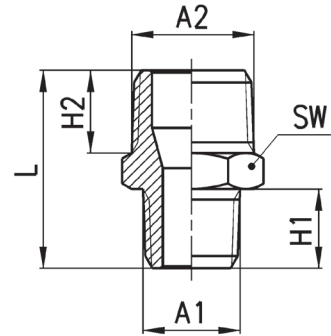
Фитинги Мод. 2501-OX1

Новинка


РАЗМЕРЫ					
Мод.	A	H	L	SW	Вес (г)
2501 1/8-OX1	G1/8	6	16,5	13	9
2501 1/4-OX1	G1/4	8	21	17	15

Фитинги Мод. 2510-OX1

Новинка

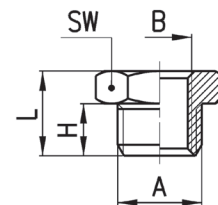


ФИТИНГИ ДЛЯ МЕДИЦИНСКИХ ГАЗОВ В ИСПОЛНЕНИИ OX1

РАЗМЕРЫ							
Мод.	A1	A2	H2	H1	L	SW	Вес (г)
2510 1/8-1/4-OX1	R1/8	R1/4	11	7,5	23,5	14	14

Фитинги Мод. 2531-OX1

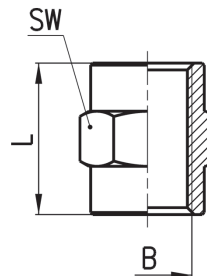
Новинка



РАЗМЕРЫ							
Мод.	A	B	H	L	SW	Вес (г)	
2531 1/8-M5-OX1	G1/8	M5	6	10,5	13	8	*
2531 1/4-1/8-OX1	G1/4	G1/8	8	13	17	11	*

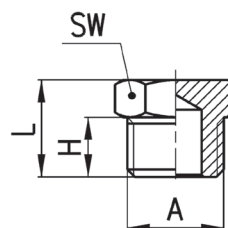
* = модели с проходной резьбой

Фитинги Мод. 2543-OX1

Новинка


РАЗМЕРЫ				
Мод.	B	L	SW	Вес (г)
2543 M5-OX1	M5	11	8	3
2543 1/8-OX1	G1/8	15	13	8
2543 1/4-OX1	G1/4	22	17	19

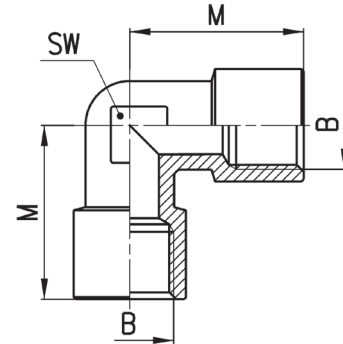
Фитинги Мод. 2611-OX1

Новинка


РАЗМЕРЫ					
Мод.	A	H	L	SW	Вес (г)
2611 M5-OX1	M5	4	7,5	8	2
2611 1/8-OX1	G1/8	6	10,5	13	7
2611 1/4-OX1	G1/4	8	13	17	13

Фитинги Мод. 2013-OX1

Новинка

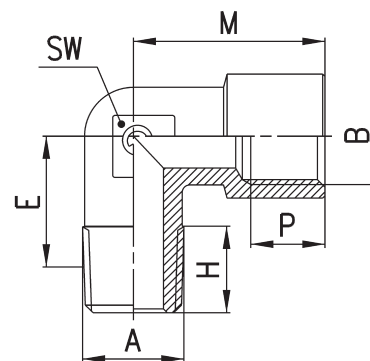


РАЗМЕРЫ				
Мод.	B	M	SW	Вес (г)
2013 1/8-OX1	G1/8	19	11	16
2013 1/4-OX1	G1/4	23	14	28

Фитинги Мод. 2021-OX1 и 2020-OX1

Новинка

Мод. 2021-OX1: Metric Male Female Elbow
Мод. 2020-OX1: BSPT Male Female Elbow

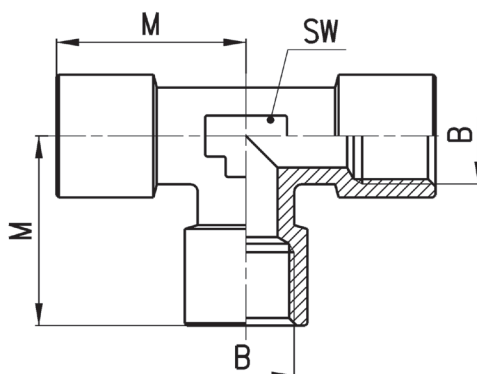


РАЗМЕРЫ								
Мод.	A	B	E	H	M	P (min)	SW	Вес (г)
2020 1/8-1/8-OX1	R1/8	G1/8	11,5	8,5	19	6	11	17
2020 1/4-1/4-OX1	R1/4	G1/4	15	11	23	7	13	27

Фитинги Мод. 2003-ОХ1

Новинка

Female Tee

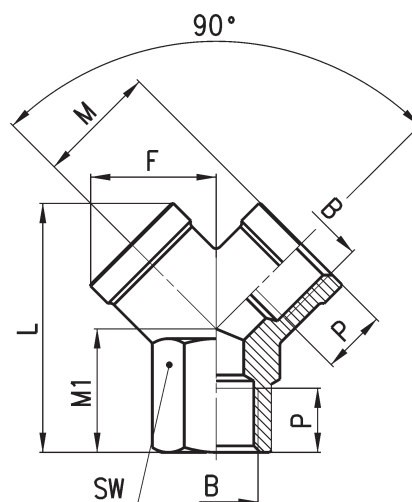


РАЗМЕРЫ				
Мод.	B	M	SW	Вес (г)
2003 1/8-ОХ1	G1/8	19	12	23
2003 1/4-ОХ1	G1/4	23	13	39

Фитинги Мод. 2043-ОХ1

Новинка

Female Y



РАЗМЕРЫ								
Мод.	B	F	L	M	M1	P	SW	Вес (г)
2043 1/8-ОХ1	G1/8	14,5	26,5	14	12	8	13	18
2043 1/4-ОХ1	G1/4	18	32	17,5	14	11	17	32