

Контроллер с открытой архитектурой для решения задач пропорционального управления. Серия OF

Новинка

Модульная система для пропорционального управления расходом, давлением или положением



- » Замкнутая система регулирования расхода газа
- » Подходит для использования с кислородом
- » Состоит из ведущего и ведомого модуля
- » Легко настраивается клиентом под конкретную задачу
- » Управление: аналоговый сигнал, протокол CANopen, IO-link

Контроллер открытой архитектуры серии OF представляет собой модульную систему для пропорционального управления расходом, давлением или положением. Модули быстро конфигурируются под конкретные требования клиента, что обеспечивает оптимальную настройку под ключ и сокращает время ввода в эксплуатацию.

Система OF состоит из ведущего и ведомого модуля, легко стыкуемых друг с другом для реализации разных пневматических структур и функций. При стыковке модули взаимодействуют друг с другом через протокол CANopen. Серия OF изначально разработана для встраивания в оборудование клиента, однако модули могут применяться как самостоятельные изделия.

Новая серия OF представляет собой семейство устройств, позволяющих обеспечить регулирование расхода, давления и положения объекта в замкнутом контуре в соответствии с сигналом управления и показаниями с датчиков физических величин.

Архитектура системы позволяет говорить о решении, готовом к применению в индустрии 4.0. Система состоит из двух модулей: ведущего и ведомого. Ведущий модуль может применяться отдельно или в комбинации с ведомым для решения специфической задачи клиента.

ОСНОВНЫЕ ХАРАКТЕРИСТИКИ

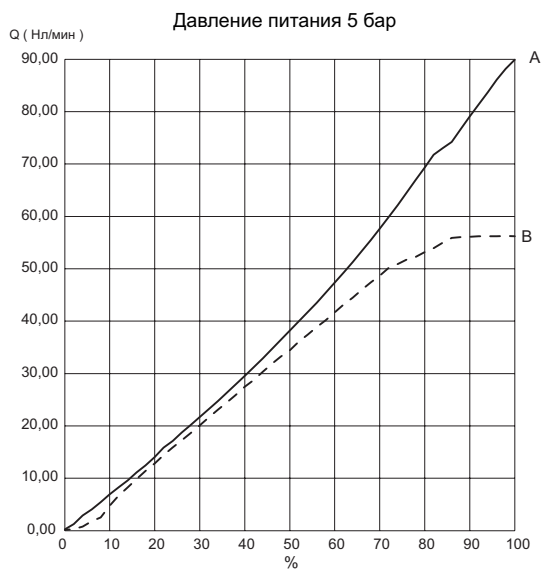
Конструкция	компактная компоновка плиты, пропорционального распределителя AP и микроконтроллера
Доступные структуры	2/2 Н.З. 3/3 С.С. (закрытая центральная позиция) 2x2/2 Н.З. (параллельное включение двух распределителей)
Расход	- макс. 90 Нл/мин при регулировании расхода - соответствует характеристикам клапанов AP при реализации регуляторов давления и положения - макс. 180 Нл/мин при параллельном включении двух модулей в режиме регулятора расхода газа
Рабочая среда	очищенный воздух без маслораспыления согласно ISO 8573-1:2010 [7:4:4]. Требуется установка центробежного фильтра 25 мкм, обеспечивающего класс очистки воздуха по стандарту ISO 8573-1:2010 [7:8:4]. Инертные газы, подходит для использования с кислородом (версия OX1)
Давление питания	-1 ÷ 10 бар (зависит от выбранного клапана AP и задачи)
Рабочее давление (на выходе распределителя)	-1 ÷ 10 бар (зависит от выбранного клапана AP и задачи)
Температура эксплуатации	-5 ÷ 60°C (точка росы сжатого воздуха под давлением должна быть минимум на два градуса ниже минимальной рабочей температуры, при работе на отрицательных или низких температурах)
Присоединение	G1/8
Материал уплотнений	FKM
Монтаж	в любом положении
Аналоговый сигнал управления	0-10 В или 4-20 мА (масштабируется программно)
Аналоговый выход	0-10 В (масштабируется программно)
Напряжение питания	24 VDC ±10% или 12 VDC ±5%
Потребляемый ток	0,3 А (ведущий модуль) / 0,3 А (ведомый модуль)
Доступные интерфейсы	CANopen CiA 301 RS485, RS232 (функционал ограничен, протокол согласуется с клиентом при необходимости) IO-Link (portclass B)
Класс защиты	IP20
Гистерезис	регулятор давления ≤ 3%FS; регулятор расхода ≤ 2%FS
Повторяемость	регулятор давления ≤ 1%FS для давления регулирования менее 1 бара ≤ 2%FS; регулятор расхода ≤ 2%FS
Разрешение	регулятор расхода ≤ 2%FS
Температура окружающей среды	0 ÷ 60°C (низкотемпературное исполнение по запросу)
Частота ШИМ	1 кГц, настраивается программно
Вес	300 г (один модуль)
Линейность	регулятор давления ≤ 2%FS; регулятор расхода ≤ 5%FS

КОДИРОВКА

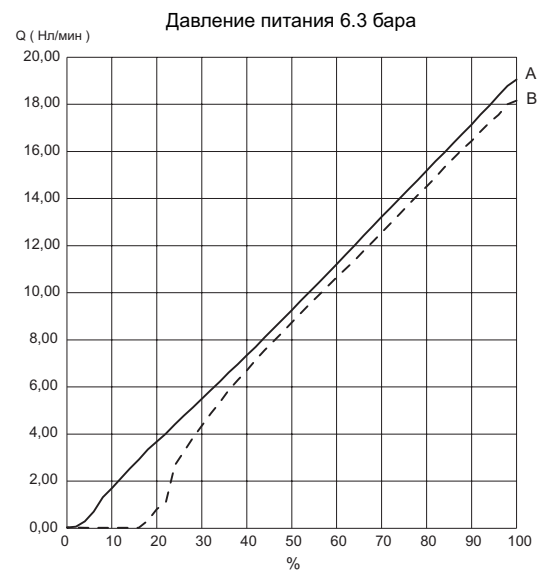
OF	-	0	P	1	1	-	L	L	W	2	-	D	-	A	-	04	-	OX1
----	---	---	---	---	---	---	---	---	---	---	---	---	---	---	---	----	---	-----

OF	СЕРИЯ: Open Frame
0	ЭЛЕКТРИЧЕСКОЕ ПОДКЛЮЧЕНИЕ: 0 = 0..10V управление / 24V питание 1 = CAN Open / 24 V питание 2 = IOlink -> CAN / 24V питание Portclass B compatible 8 = 4..20mA управление / 24V питание 4 = 0..10V управление / 12V питание 5 = CAN Open / 12 V питание 7 = 4..20mA / 12 V питание 3 = RS485 -> CAN / 24V питание ¹ T = TTL -> CAN / 24V питание ¹ E = Ethercat / 24V питание ² P = ProfiNet / 24V питание ¹ R = RS232 / 24V питание ¹
P	ФУНКЦИЯ УСТРОЙСТВА: A = регулятор расхода 2/2, разомкнутый контур (AP+серия 130) V = регулятор расхода 3/3, разомкнутый контур (2xAP+серия 130) Q = регулятор расхода 2/2, замкнутый контур, ведущий C = регулятор расхода 3/3, замкнутый контур, ведущий+ведомый H = регулятор давления 2x2/2, замкнутый контур, ведущий+ведомый N = регулятор давления 2/2, замкнутый контур, ведущий P = регулятор давления 3/3, замкнутый контур, ведущий+ведомый W = регулятор положения структуры 3/3, ведущий для управления одной полостью (в противоположной PR), ведущий+ведомый X = регулятор положения структуры 3/3, ведущий, ведущий+ ² Y = регулятор положения структуры 3/3, ведомый, ведущий+ ² S = только ведомый модуль = оставить пустым при заказе интерфейсной платы
1	РАЗМЕР: 1 = размер 37 мм = оставить пустым при заказе интерфейсной платы
1	ПРИСОЕДИНЕНИЕ: 1 = G1/8 = оставить пустым при заказе интерфейсной платы
L	РАЗМЕР РАСПРЕДЕЛИТЕЛЯ ВЕДУЩЕГО МОДУЛЯ: 0 = обязательно ставить «0» при заказе только ведомого модуля F = Ø 1 мм H = Ø 1,2 мм L = Ø 1,6 мм N = Ø 2 мм Q = Ø 2,4 мм = оставить пустым при заказе интерфейсной платы
L	РАЗМЕР РАСПРЕДЕЛИТЕЛЯ ВЕДОМОГО МОДУЛЯ: 0 = обязательно ставить «0» при заказе только ведущего модуля F = Ø 1 мм H = Ø 1,2 мм L = Ø 1,6 мм N = Ø 2 мм Q = Ø 2,4 мм = оставить пустым при заказе интерфейсной платы
W	МАТЕРИАЛ УПЛОТНЕНИЙ: W = FKM = оставить пустым при заказе интерфейсной платы
2	МАТЕРИАЛ КОРПУСА: 2 = латунь / алюминий = оставить пустым при заказе интерфейсной платы
D	МАКС. ИЗБЫТОЧНОЕ ДАВЛЕНИЕ, ТОЛЬКО ДЛЯ ВЕДУЩИХ МОДУЛЕЙ: 0 = без датчика, обязательно для ведомых модулей B = 0,2 бара C = 1 бар D = 2 бара E = 7 бар F = 10 бар G = ± 1 бар = оставить пустым при заказе интерфейсной платы
A	ДИАПАЗОН ИЗМЕРЕНИЯ ДАТЧИКА ПЕРЕПАДА ДАВЛЕНИЯ, ТОЛЬКО ДЛЯ ВЕДУЩИХ МОДУЛЕЙ: 0 = без датчика перепада давления (при заказе регулятора давления и положения) A = 50 мбар B = 200 мбар C = 1 бар = оставить пустым при заказе интерфейсной платы ВЫБОР ДИАПАЗОНА РЕГУЛИРОВАНИЯ РЕГУЛЯТОРА РАСХОДА ГАЗА: A-04 = 0,4 Нл/мин A-06 = 1,0 Нл/мин A-07 = 1,3 Нл/мин A-09 = 2,1 Нл/мин A-12 = 3,2 Нл/мин A-14 = 5 Нл/мин A-18 = 8,5 Нл/мин B-14 = 10 Нл/мин B-16 = 13 Нл/мин B-18 = 16 Нл/мин B-20 = 20 Нл/мин C-16 = 29 Нл/мин C-18 = 39 Нл/мин C-20 = 45 Нл/мин C-23 = 60 Нл/мин C-28 = 90 Нл/мин
04	ДИАМЕТР КАЛИБРОВАННОГО СОПЛА, ТОЛЬКО ДЛЯ ВЕДУЩИХ МОДУЛЕЙ: 00 = без сопла (при заказе регулятора давления и положения) 04 = 0,4 мм 06 = 0,6 мм 07 = 0,7 мм 09 = 0,9 мм 12 = 1,2 мм 14 = 1,4 мм 16 = 1,6 мм 18 = 1,8 мм 20 = 2,0 мм 23 = 2,3 мм 28 = 2,8 мм = оставить пустым при заказе интерфейсной платы
OX1	ИСПОЛНЕНИЕ: Кодировка всегда заканчивается OX1, все модули по умолчанию собираются в чистых условиях, очистка по стандарту ASTM G93-03 уровень E, уплотнения только FKM (для использования с кислородом) ПРИМЕЧАНИЕ: ¹ При необходимости заказа модели с данными протоколами связаться с техническим центром Камоцци. ² После заказа собрать два модуля с помощью электрического переходника и стяжек для организации обмена данными.

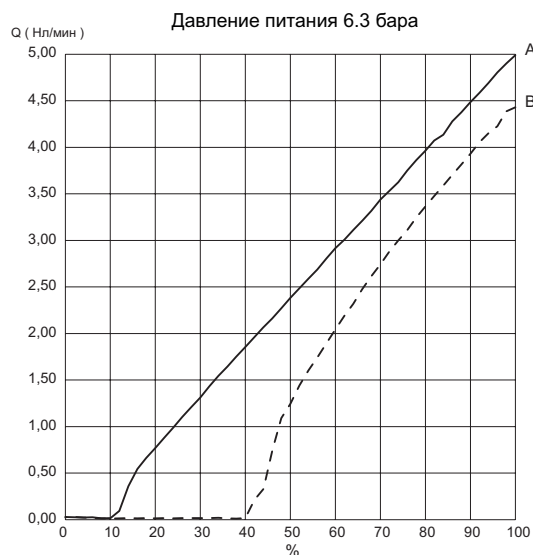
Управление расходом в структуре 2/2 Регулировочная характеристика (для версии 2x2/2 удвоить расход)



Q = Расход (Нл/мин)
% = Значение сигнала управления в % от шкалы
A = Полный перепад давления
(давление на выходе равно атмосферному)
B = Перепад давления 1 бар



Q = Расход (Нл/мин)
% = Значение сигнала управления в % от шкалы
A = Полный перепад давления
(давление на выходе равно атмосферному)
B = Перепад давления 1 бар



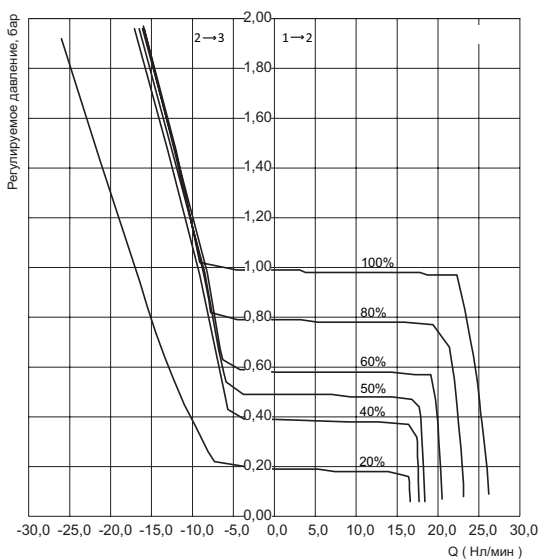
Q = Расход (Нл/мин)
% = Значение сигнала управления в % от шкалы
A = Полный перепад давления
(давление на выходе равно атмосферному)
B = Перепад давления 1 бар

Графики выше представлены только для оценки регулировочной характеристики.
Благодаря открытой архитектуре и доступу к настройкам параметров регулирования,
модули могут быть откалиброваны в соответствии со специфическими требованиями клиента.

Управление давлением в структуре 2/2 и 3/3
Расходно-перепадная характеристика (для версии 2x2/2 удвоить расход на наполнение)

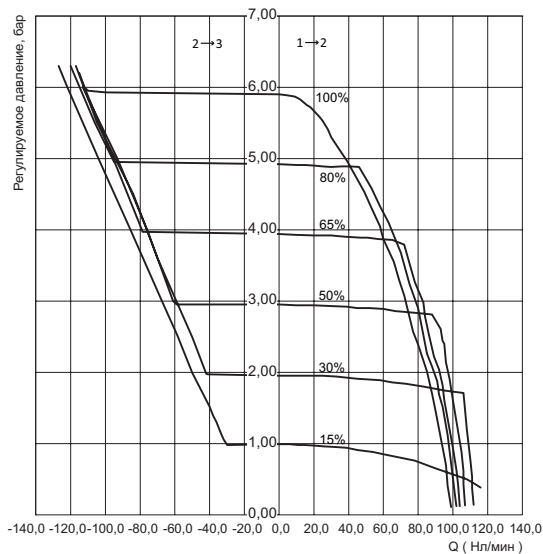
СЕРИЯ OF

Давление питания 2 бара



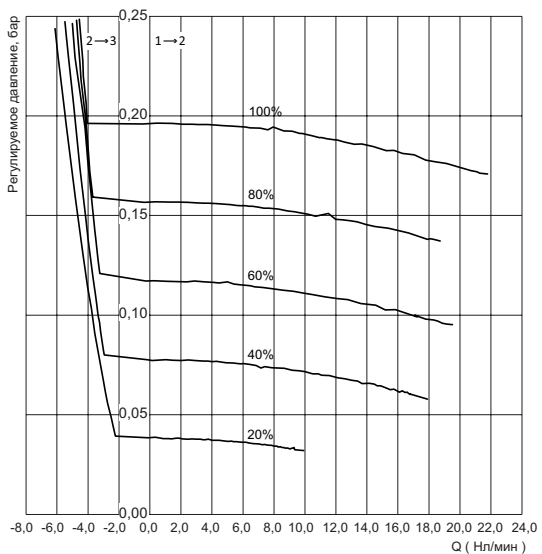
Диапазон регулирования 2 бара

Давление питания 6 бар



Диапазон регулирования 6 бар

Давление питания 3 бара

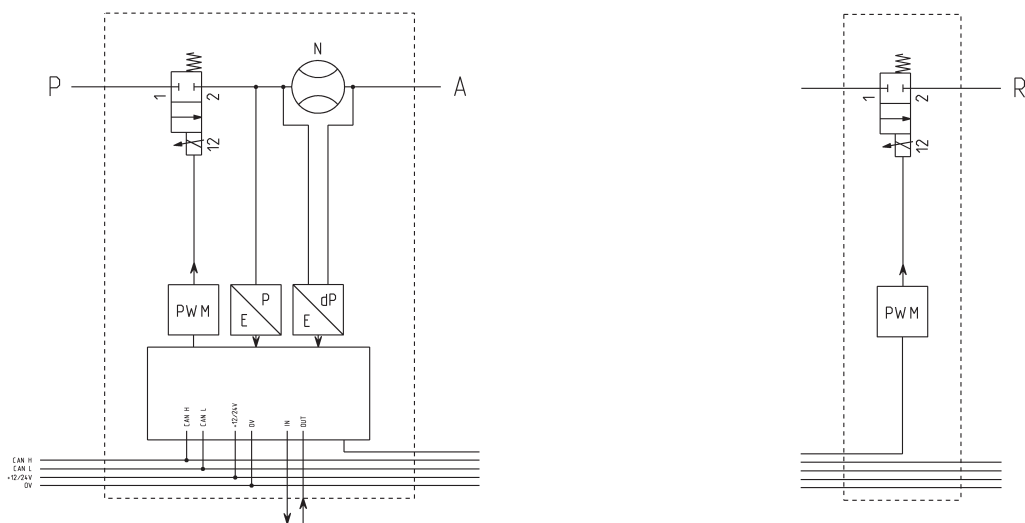


Диапазон регулирования 0.2 бара (200 мбар)

При рассмотрении расходно-перепадных характеристик структуры 2/2 игнорировать зону отрицательного расхода, т.к. структура 2/2 не подразумевает установку клапана сброса.

Графики выше представлены только для оценки расходно-перепадных характеристик. Благодаря открытой архитектуре и доступу к настройкам параметров регулирования, модули могут быть откалиброваны в соответствии со специфическими требованиями клиента.

ПРИНЦИПИАЛЬНАЯ СХЕМА



ВЕДУЩИЙ МОДУЛЬ

P = Давление питания ведущего модуля
 A = Выход ведущего модуля
 N = Калиброванное сопло

ВЕДОМЫЙ МОДУЛЬ

R = Канал выхлопа ведомого модуля

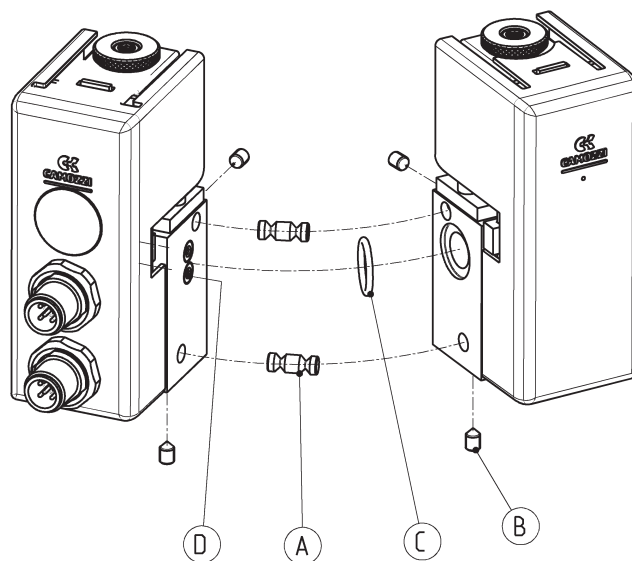
ПРИМЕР СОЕДИНЕНИЯ МОДУЛЕЙ

При заказе системы ведущий+ведомый модули уже соединены, однако при необходимости соединения отдельно заказанного ведущего и ведомого модуля необходимо:

- установить стягивающие втулки (A) в паз любого модуля;
- вставить уплотнительное кольцо (C) в канавку на ведомом модуле;
- демонтировать заглушку (D) из необходимого канала;
- соединить два корпуса и стянуть втулки (A) винтами (B) как показано на рисунке.

Верхняя заглушка откручивается при необходимости создания структуры 2x2/2 для увеличения расхода в 2 раза. Данный канал подводит давление питания к каналу 1 клапана ведомого клапана.

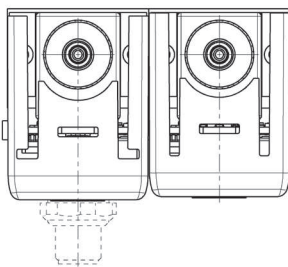
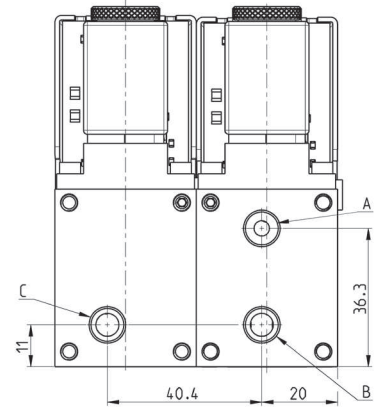
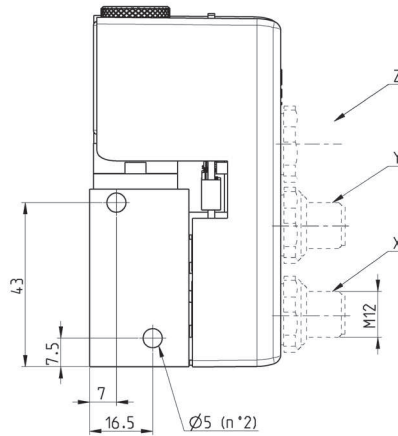
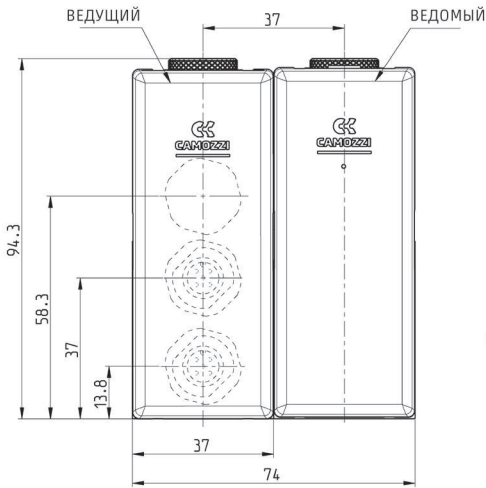
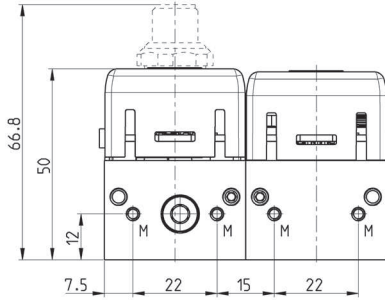
Нижняя - при создании структуры 3/3. Нижний канал подводит к каналу 1 клапана ведомого модуля канал 2 клапана ведущего модуля.



РАЗМЕРЫ



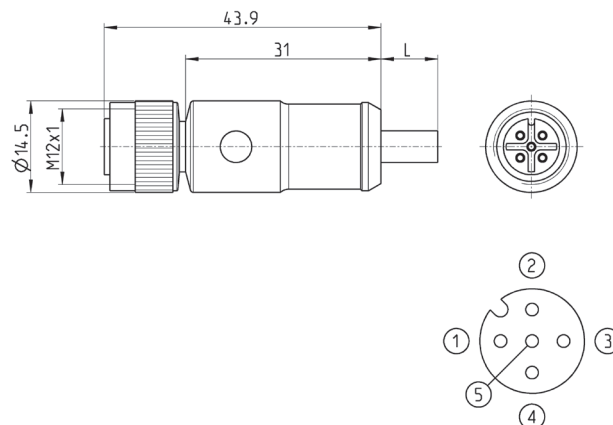
СЕРИЯ OF



Мод.	X	Y	Z	A	B	C
OF-*	M12 5 PIN (nana)	M12 5 PIN (nana)	Micro USB	G1/8	G1/8	G1/8

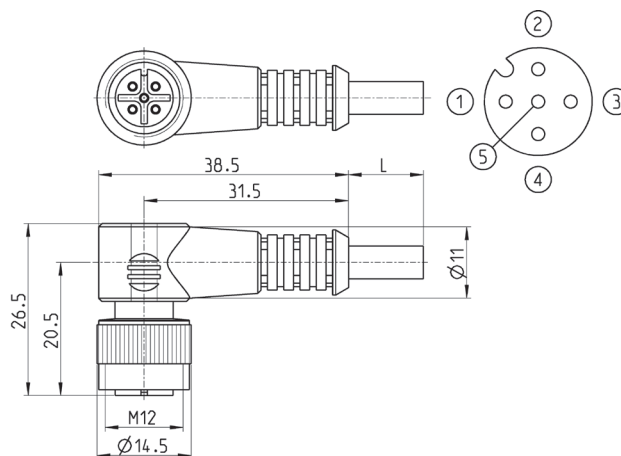
Кабель с прямым разъемом M12, 5-контактным ("мама"), неэкранированный

Для версии с протоколом IO-Link



Мод.	Длина кабеля, м
CS-LF05HB-D200	2
CS-LF05HB-D500	5

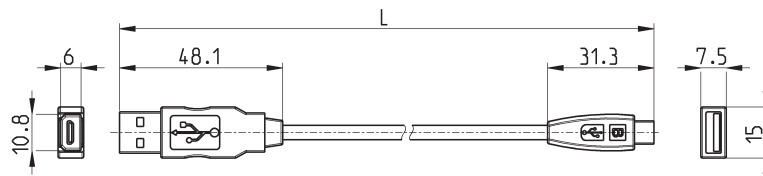
Кабель с угловым разъемом M12, 5-контактным ("мама"), неэкранированный



Мод.	Длина кабеля, м
CS-LR05HB-D200	2
CS-LR05HB-D500	5

Кабель USB -> micro USB, Мод. G11W-G12W-2

Для подключения модулей к компьютеру и программирования параметров



Мод.	Описание	Разъемы	Материал изоляции	Длина кабеля L, м
G11W-G12W-2	черный экранированный кабель 28 AWG	стандартный USB -> micro USB	PVC	2