

Клапаны безопасности и мягкого пуска Серия NXM

Новинка

Модульный тип.

Присоединение: G1/4, G3/8, G1/2



- » Электропневматическое управление
- » Ручное дублирование
- » Регулировка времени срабатывания с помощью шлицевой отвёртки

Клапан безопасности и мягкого пуска Серии NXM (3/2 лин./поз.) предназначен для подачи сжатого воздуха к потребителю со ступенчатым набором номинального значения давления (открытие канала, набор до 50% с регулируемым временем, скачок до 100%).

ОСНОВНЫЕ ХАРАКТЕРИСТИКИ

Конструкция	модульная, компактная. Клапанного типа
Материалы	корпус – латунь, рукоятка – алюминий, уплотнения – NBR
Присоединение	2 = G1/4 3 = G3/8 4 = G1/2
Управление	электропневматическое с ручным дублированием
Рабочая температура	5 ÷ 60°C
Крепление	в магистрали, в составе БПВ
Рабочее давление	0.3 ÷ 10 бар (0.03 ÷ 1 МПа)
Качество воздуха на входе	[7:8:4] по ISO 8573-1:2010
Расход	NXM2 = подача 950 Нл/мин, сброс 1100 Нл/мин NXM3 = подача 1750 Нл/мин, сброс 2300 Нл/мин NXM4 = подача 2900 Нл/мин, сброс 3600 Нл/мин NXM5 = подача 5800 Нл/мин, сброс 6700 Нл/мин

КОДИРОВКА

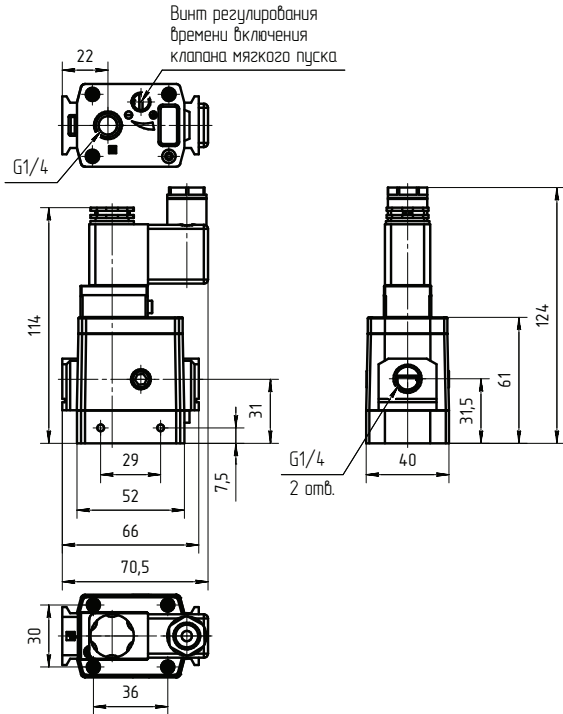
NXM	2	-	1/4	-	VAV	16
-----	---	---	-----	---	-----	----

NXM	СЕРИЯ
2	РАЗМЕРЫ: 2 = G1/4 3 = G3/8 4 = G1/2
1/4	ПРИСОЕДИНЕНИЕ: 1/4 = G1/4 3/8 = G3/8 1/2 = G1/2
VAV	КЛАПАН БЕЗОПАСНОСТИ И МЯГКОГО ПУСКА
16	ИСПОЛНЕНИЕ: 16 = электропневматическое управление

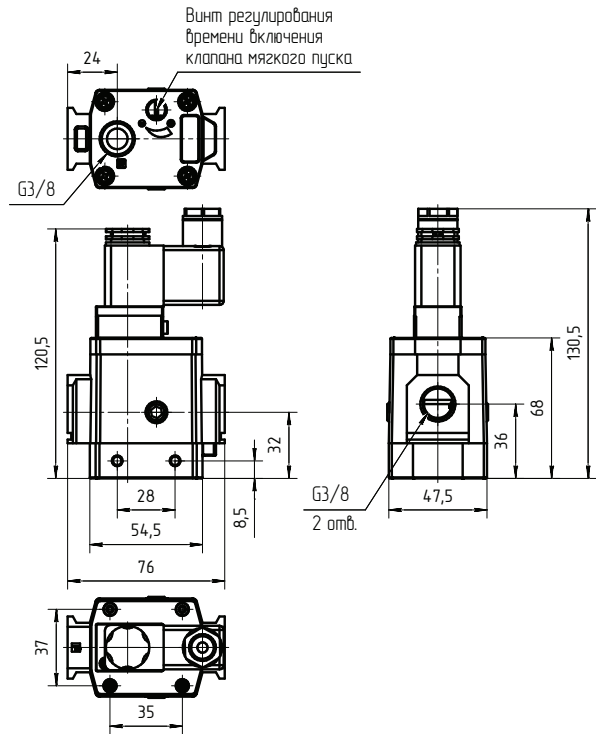
Клапаны безопасности и мягкого пуска. Серия NXM – размеры

Соленоид и разъём условно показаны на чертеже, клапан поставляется без них.
Для заказа соленоида и разъёма см. коды на странице далее.

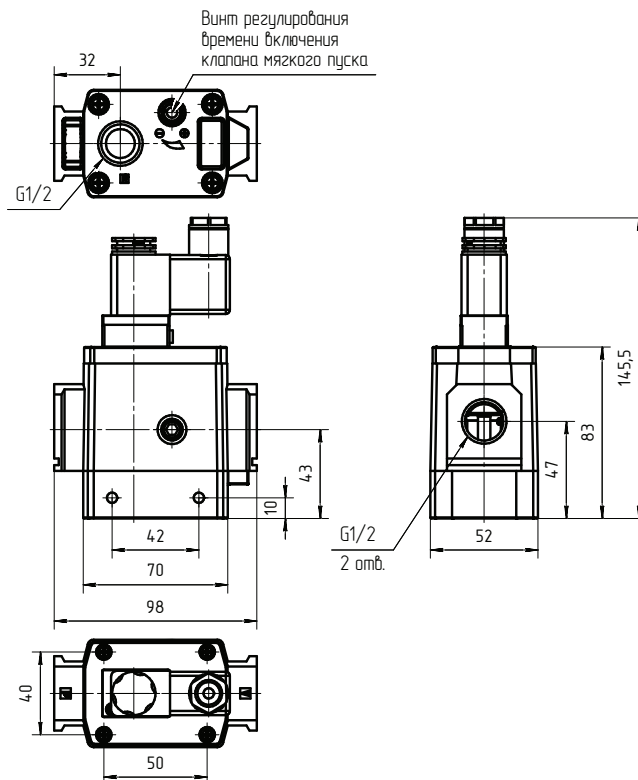
NXM2-1/4-VAV16



NXM3-3/8-VAV16

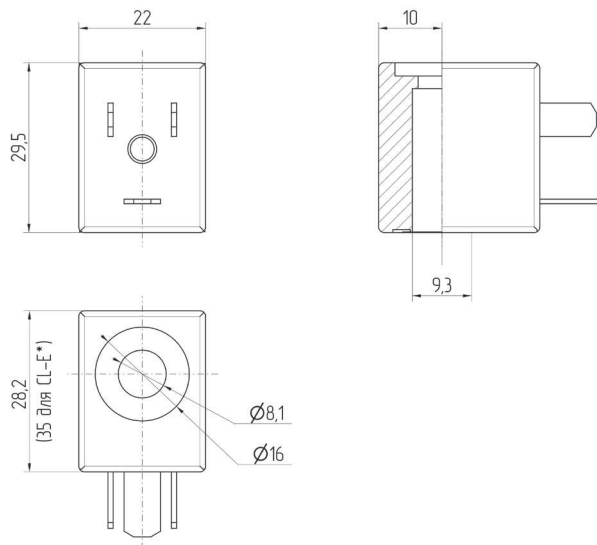


NXM4-1/2-VAV16



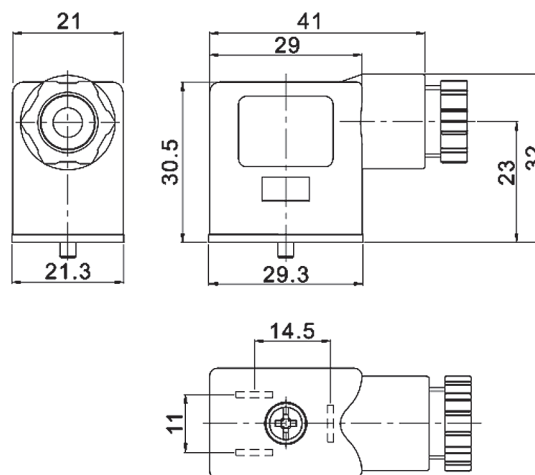
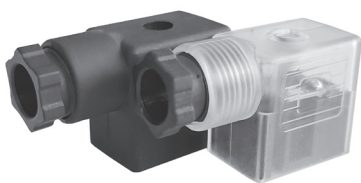
Соленоид термостойкий с разъёмом по стандарту DIN

Размеры соленоида: 28,2×22×29,5



Мод.	Напряжение	Мощность
CL-62	12 V DC	3W
CL-67	24 V DC	3 W
CL-E67	24 V DC	0,7 W
CL-60	110 V DC	3 W
CL-6H	24 V AC	4 VA
CL-6K	110 V AC	4 VA
CL-6J	220 V AC	4 VA

Разъёмы Мод. 122L



Мод.	Напряжение	Цвет	Индикация	Защита
122L-701	12...48 V DC	Прозрачный	Светодиод	Нет
122L-701V	12...48 V DC	Прозрачный	Светодиод	Варистор
122L-800	-	Чёрный	нет	нет