

Регуляторы давления Серия NXM

Модульный тип. Присоединение: G1/8, G1/4, G3/8, G1/2, G1.
Поставляются со встроенным квадратным манометром.



- » Минимальное падение давления
- » Минимальные габариты
- » Фиксация рукоятки

Возможность получения постоянного давления на выходе обеспечивает высокую производительность и экономия энергии.

Система фиксации рукоятки нажатием и встроенный манометр делают регулятор максимально компактным.

ОСНОВНЫЕ ХАРАКТЕРИСТИКИ

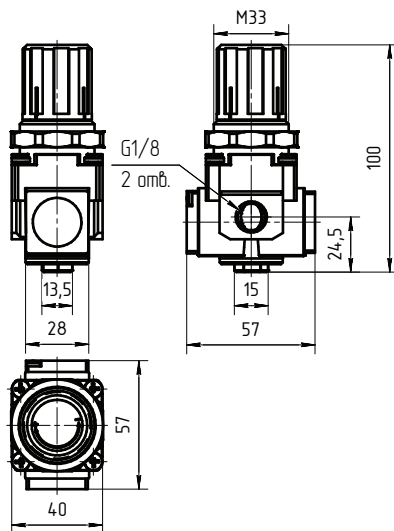
Конструкция	модульная, компактная. Мембранного типа
Материалы	корпус – латунь рукоятка и манометр – пластик уплотнения – NBR
Присоединение	NXM2 = G1/8, G1/4 NXM3 = G1/2 NXM4 = G3/4 NXM5 = G1
Установка	в любом положении
Рабочая температура	5 ÷ 60°C
Крепление	в магистрали; на стене (с помощью кронштейна)
Макс. кратковременное давление на входе	15 бар (1.5 МПа)
Рабочее давление	до 10 бар (1 МПа)
Регулируемое давление	0.5 ÷ 8.5 бар (0.05 ÷ 0.85 МПа)
Сброс избыточного давления	со сбросом избыточного давления
Наличие манометра	со встроенным квадратным манометром 0 ÷ 10 бар
Рабочая среда	очищенный воздух без необходимости маслораспыления. Требуется установка фильтра с тонкостью фильтрации 25 мкм, обеспечивающего класс очистки сжатого воздуха ISO 8573-1:2010 [7:8:4].
Расход	NXM2 = 550 Нл/мин NXM3 = 2500 Нл/мин NXM4 = 6000 Нл/мин NXM5 = 8000 Нл/мин

КОДИРОВКА

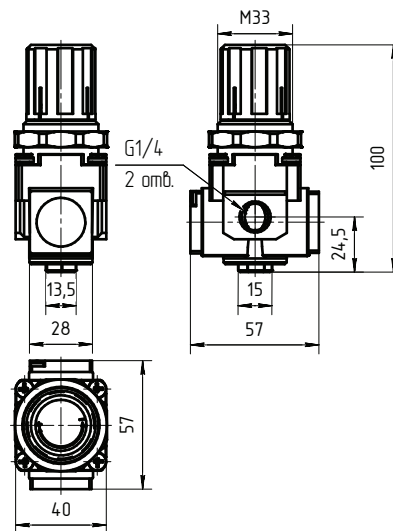
NXM	2	-	1/4	-	R	0	0	4
NXM	СЕРИЯ							
2	РАЗМЕРЫ: 2 = G1/8, G1/4 3 = G3/8 4 = G1/2 5 = G1							
1/4	ПРИСОЕДИНЕНИЕ: 1/8 = G1/8 1/4 = G1/4 3/8 = G3/8 1/2 = G1/2 1 = G1							
R	РЕГУЛЯТОР ДАВЛЕНИЯ							
0	РАБОЧЕЕ ДАВЛЕНИЕ: 0 = 0.5 ÷ 8.5 бар							
0	КОНСТРУКЦИЯ: 0 = со сбросом давления							
4	НАЛИЧИЕ МАНОМЕТРА: 4 = со встроенным манометром 0 ÷ 10 бар							

Регуляторы давления. Серия NXM – размеры

NXM2-1/8-R004

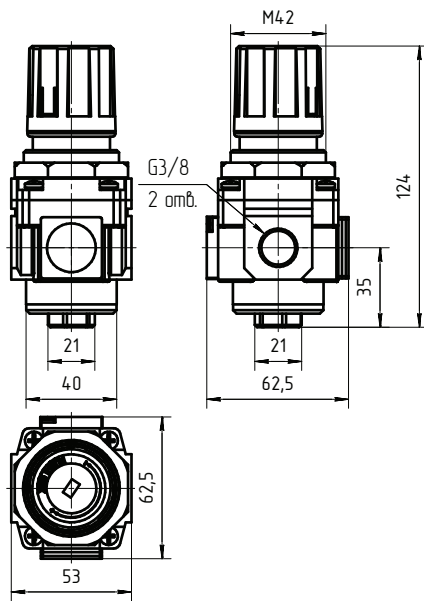


NXM2-1/4-R004

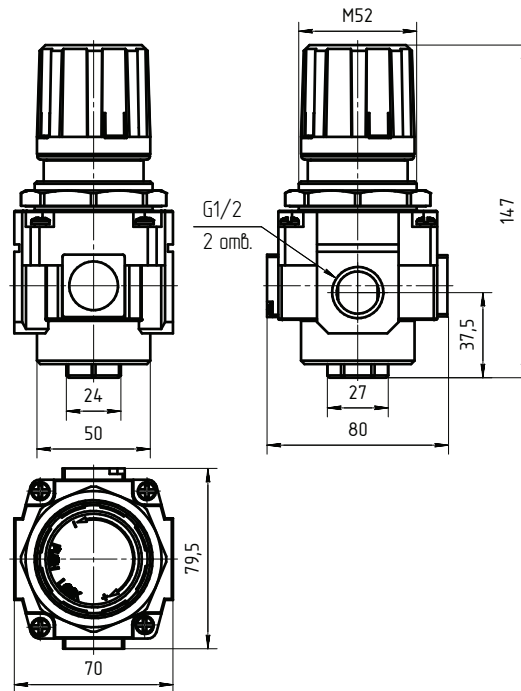


Регуляторы давления. Серия NXM – размеры

NXM3-3/8-R004



NXM4-1/2-R004



NXM5-1-R004

