

Маслораспылители Серия NXM

Модульный тип. Присоединение: G1/8, G1/4, G3/8, G1/2, G1
 Стакан из поликарбоната. Модульный тип



- » Регулировочный винт подачи масла
- » Контроль уровня масла благодаря прозрачной индикаторной трубке

МАСЛОРАСПЫЛИТЕЛИ СЕРИЯ NXM

Регулировочный винт сверху корпуса позволяет настраивать интенсивность подачи капель масла в поток сжатого воздуха для образования масляного тумана.

ОСНОВНЫЕ ХАРАКТЕРИСТИКИ

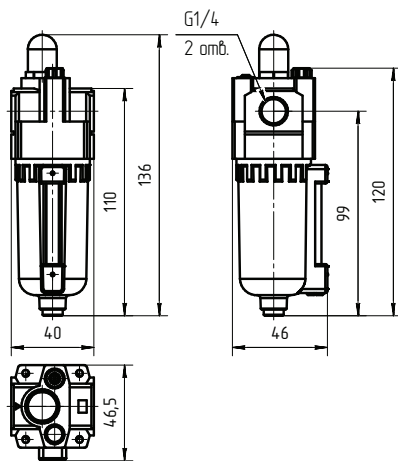
| | |
|-------------------------------------|---|
| Конструкция | модульная, компактная |
| Материалы | алюминиевый сплав, пластик, NBR |
| Присоединение | 2 = G1/8, G1/4 3 = G3/8 4 = G1/2 5 = G1 |
| Вязкость заправляемого масла | ISO VG32 или эквивалент |
| Установка | вертикально, стаканом вниз |
| Рабочая температура | 5 ÷ 60°C |
| Рабочее давление | 0 ÷ 10 бар (0 ÷ 1 МПа) |
| Качество воздуха | требуется установка предварительного фильтра с тонкостью фильтрации 25 мкм, обеспечивающего класс очистки воздуха ISO 8573-1:2010 [7:8:4] |
| Расход | NXM2 = 800 Нл/мин NXM3 = 1700 Нл/мин NXM4 = 5000 Нл/мин NXM5 = 7000 Нл/мин |

КОДИРОВКА

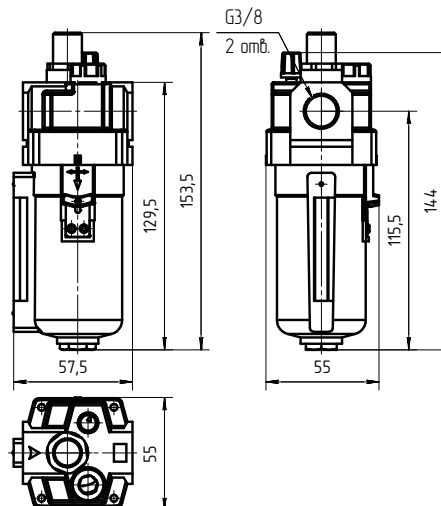
| | | | | | | |
|------------|--|----------|------------|----------|----------|-----------|
| NXH | 2 | - | 1/4 | - | L | 00 |
| NXH | СЕРИЯ | | | | | |
| 2 | РАЗМЕРЫ: 2 = G1/8, G1/4 3 = G3/8 4 = G1/2 5 = G1 | | | | | |
| 1/4 | ПРИСОЕДИНЕНИЕ: 1/8 = G1/8 1/4 = G1/4 3/8 = G3/8 1/2 = G1/2 1 = G1 | | | | | |
| L | МАСЛОРАСПЫЛИТЕЛЬ | | | | | |
| 00 | КОНСТРУКЦИЯ: 00 = распыление масла | | | | | |

Маслораспылители. Серия NXE – размеры

NXM2-1/4-L00



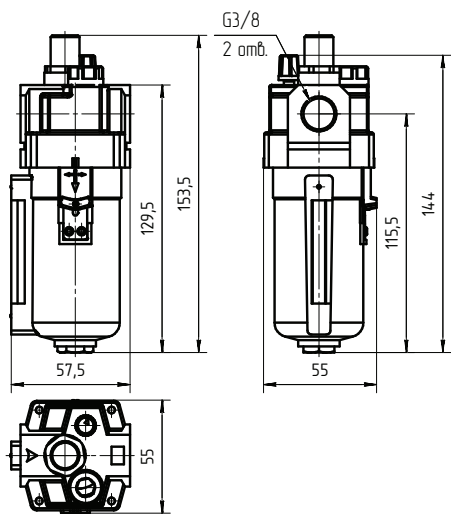
NXM3-3/8-L00



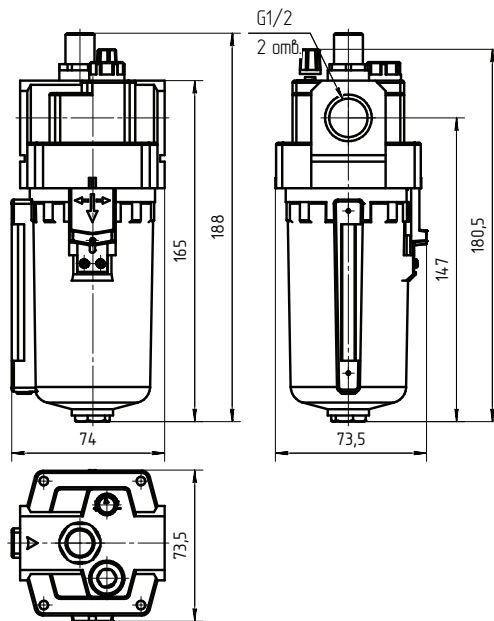
Маслораспылители. Серия NXE – размеры

МАСЛОРАСПЫЛИТЕЛИ СЕРИЯ NXH

NXM3-3/8-L00



NXM4-1/2-L00



NXM5-1-L00

