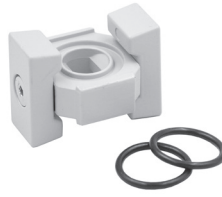


**ПРИНАДЛЕЖНОСТИ ДЛЯ СЕРИИ НХМ**



Кронштейн



Скоба



Скоба с кронштейном

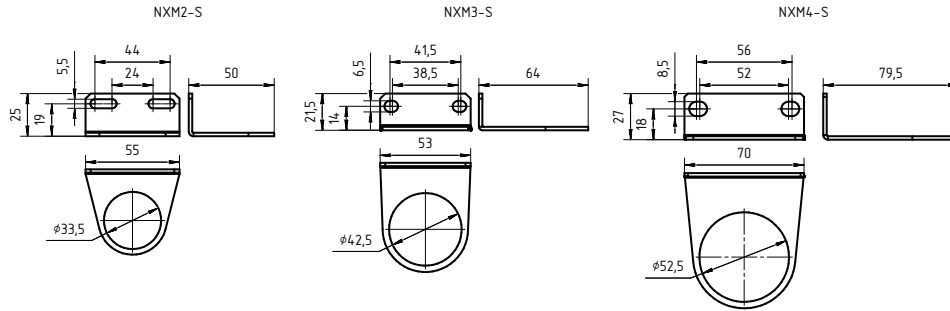
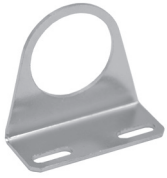


Фланцы концевые



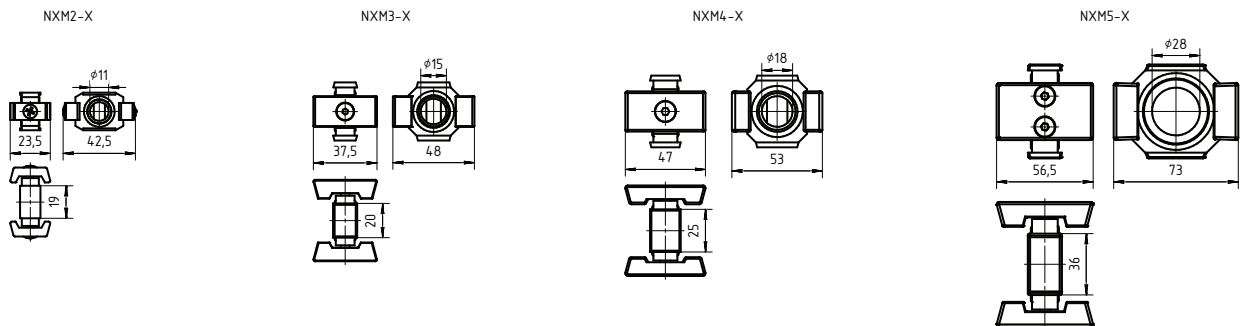
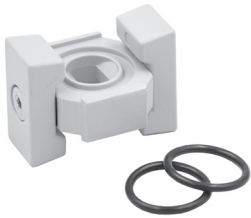
Фланцы концевые  
с кронштейном

## Кронштейн Мод. NXM\*-S



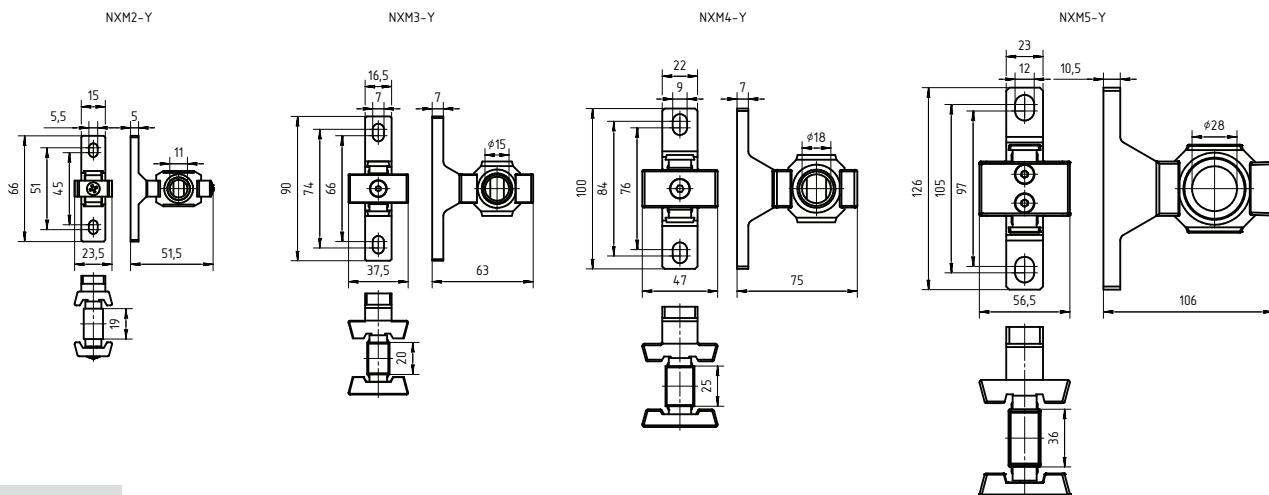
| Мод.   | Применяемость                               |
|--------|---|
| NXM2-S | Регуляторы и фильтры-регуляторы NXM2        |
| NXM3-S | Регуляторы и фильтры-регуляторы NXM3        |
| NXM4-S | Регуляторы и фильтры-регуляторы NXM4 и NXM5 |

## Скоба Мод. NXM\*-X



| Мод.   |
|--------|
| NXM2-X |
| NXM3-X |
| NXM4-X |
| NXM5-X |

## Скоба с кронштейном Мод. NXH\*-Y



Мод.

NXH2-Y

NXH3-Y

NXH4-Y

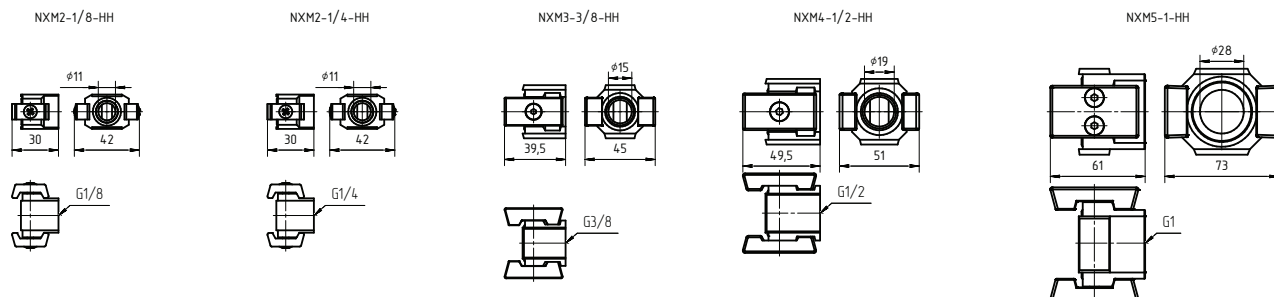
NXH5-Y

## Фланцы концевые Мод. NXH\*-HH



В комплект входит 1 концевой фланец.

Для установки слева и справа блока подготовки воздуха необходимо заказывать 2 комплекта.



Мод.

NXH2-1/8-HH

NXH2-1/4-HH

NXH3-3/8-HH

NXH4-1/2-HH

NXH5-1-HH

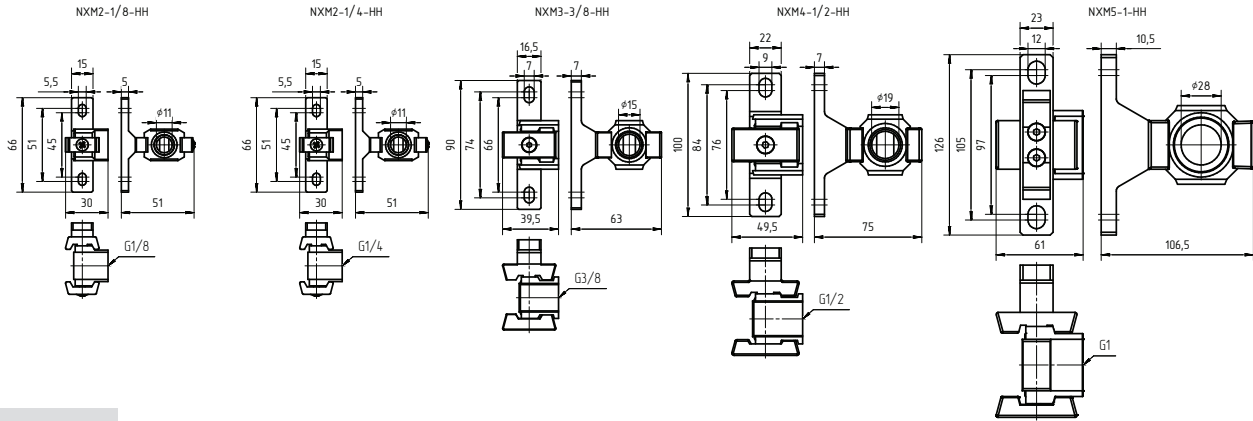
## Фланцы концевые с кронштейном Мод. NXM\*-KK

В комплект входит 1 концевой фланец.

Для установки слева и справа блока подготовки воздуха необходимо заказывать 2 комплекта.



ПРИНАДЛЕЖНОСТИ СЕРИЯ NXM



Мод.

**NXM2-1/8-KK**

**NXM2-1/4-KK**

**NXM3-3/8-KK**

**NXM4-1/2-KK**

**NXM5-1-KK**