

# Регуляторы давления Серия NXE

Новинка

Модульный тип. Присоединение: G1/8, G1/4, G1/2, G3/4.  
Поставляются со встроенным квадратным манометром.



- » Минимальное падение давления
- » Минимальные габариты

Возможность получения постоянного давления на выходе обеспечивает высокую производительность и сбережение энергии.

Регуляторы серии NXE не требовательны к качеству сжатого воздуха. Достаточно установки фильтра с тонкостью фильтрации 40 мкм.

Встроенный манометр позволяет получить более компактную конструкцию блоков подготовки воздуха.

## ОСНОВНЫЕ ХАРАКТЕРИСТИКИ

Конструкция	модульная, компактная, мембранного типа		
Материалы	алюминиевый сплав, пластик, NBR		
Присоединение	NXE2 – G1/8, G1/4	NXE3 – G1/2	NXE4 – G3/4
Установка	в любом положении		
Рабочая температура	-5°C ÷ 60°C (при отрицательных температурах использовать осушенный воздух)		
Крепление	в магистрали; на стене (с помощью кронштейна)		
Макс. давление на входе	10 бар (1 МПа)		
Регулируемое давление	0,5 ÷ 9 бар (0,05 ÷ 0,9 МПа)		
Сброс избыточного давления	со сбросом избыточного давления		
Наличие манометра	резьба G1/8 под установку манометра; встроенный манометр 0 ÷ 10 бар		
Рабочая среда	Очищенный воздух без необходимости маслораспыления. Требуется установка фильтра с тонкостью фильтрации 40 мкм, обеспечивающего класс очистки сжатого воздуха ISO 8573-1:2010 [7:8:4].		

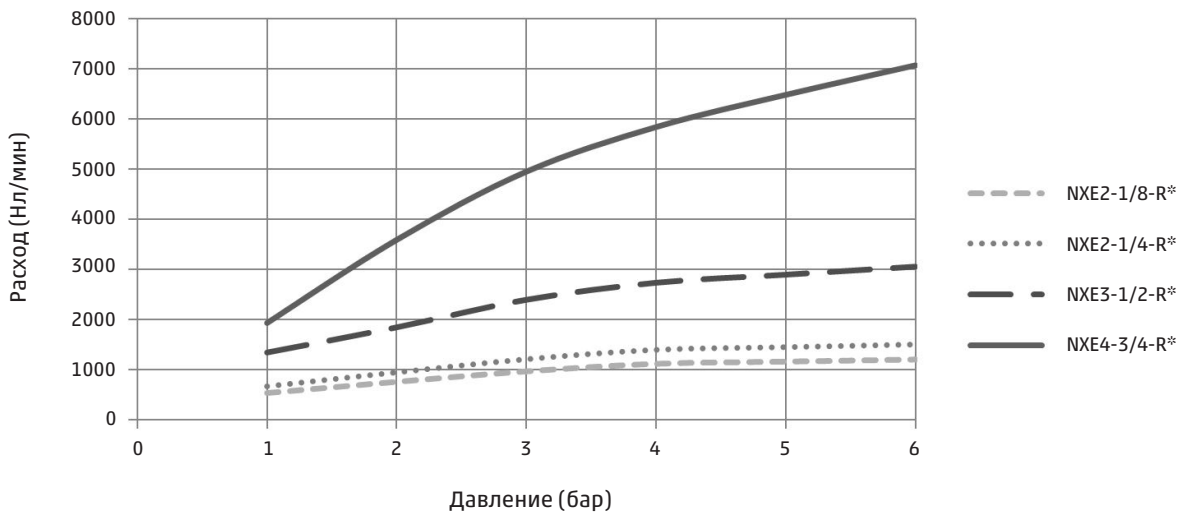
**КОДИРОВКА**

<b>NXE</b>	<b>2</b>	<b>-</b>	<b>1/4</b>	<b>-</b>	<b>R</b>	<b>0</b>	<b>0</b>	<b>4</b>
------------	----------	----------	------------	----------	----------	----------	----------	----------

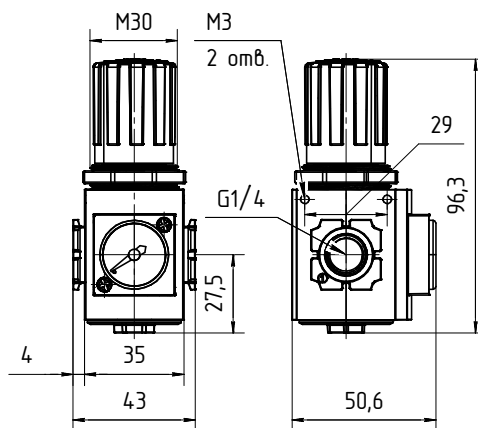
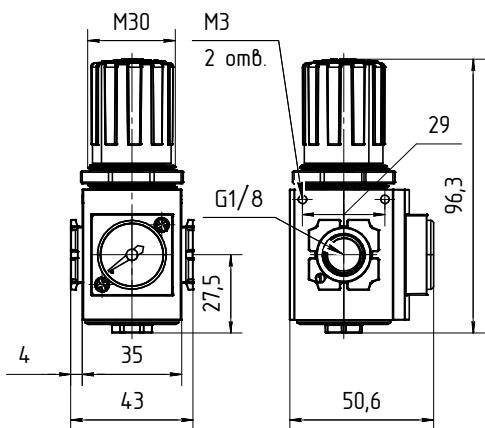
<b>NXE</b>	СЕРИЯ
<b>2</b>	РАЗМЕРЫ: 2 = G1/8, G1/4 3 = G1/2 4 = G3/4
<b>1/4</b>	ПРИСОЕДИНЕНИЕ: 1/8 = G1/8 1/4 = G1/4 1/2 = G1/2 3/4 = G3/4
<b>R</b>	РЕГУЛЯТОР ДАВЛЕНИЯ
<b>0</b>	РАБОЧЕЕ ДАВЛЕНИЕ: 0 = 0.5 ÷ 9 бар
<b>0</b>	КОНСТРУКЦИЯ: 0 = со сбросом давления
<b>4</b>	НАЛИЧИЕ МАНОМЕТРА: 0 = резьбовой порт G1/8 под установку манометра 4 = со встроенным манометром 0 ÷ 10 бар

РЕГУЛЯТОРЫ ДАВЛЕНИЯ СЕРИЯ NXE

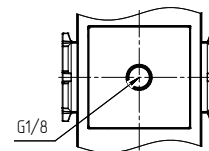
**РАСХОДНЫЕ ХАРАКТЕРИСТИКИ**



**Регуляторы давления. Серия NXE – размеры**



Исполнение с резьбовым портом под манометр



Мод.

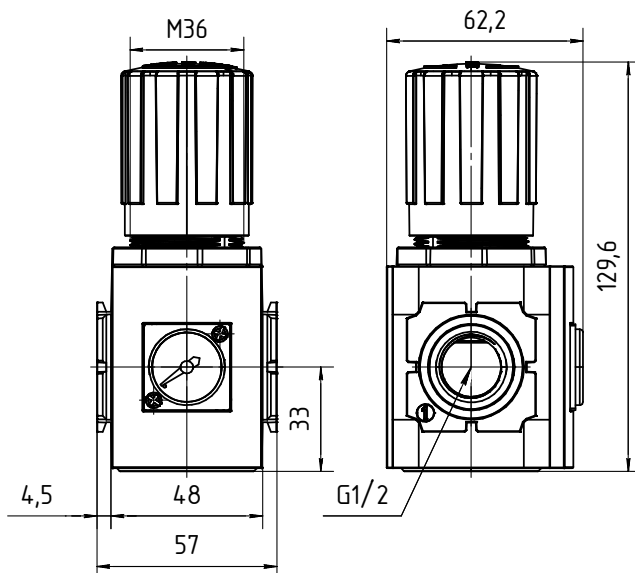
**NXE2-1/8-R000**

**NXE2-1/8-R004**

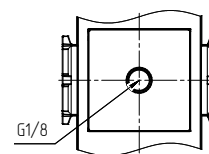
Мод.

**NXE2-1/4-R000**

**NXE2-1/4-R004**



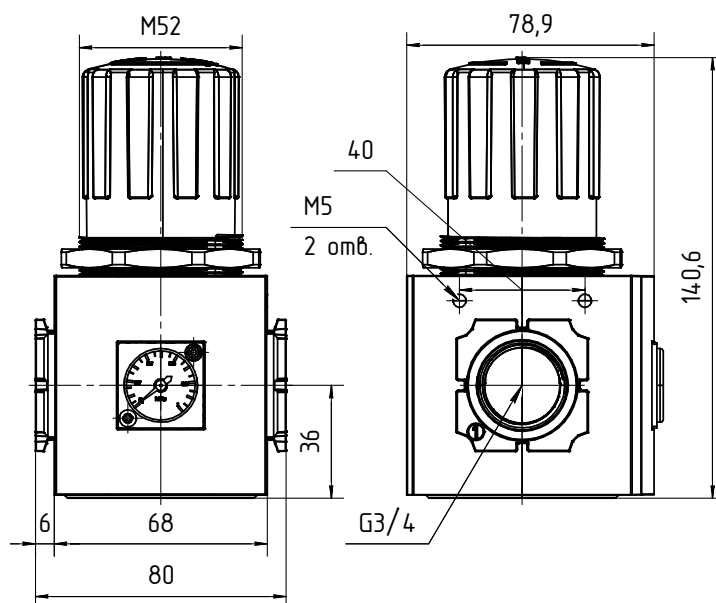
Исполнение с резьбовым портом под манометр



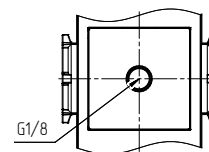
Мод.

**NXE3-1/2-R000**

**NXE3-1/2-R004**



Исполнение с резьбовым портом под манометр



Мод.

**NXE4-3/4-R000**

**NXE4-3/4-R004**