

Фильтры центробежные и коалесцентные

Модульный тип. Присоединение: G1/8, G1/4, G1/2, G3/4.
 Стакан из поликарбоната с байонетным креплением.



- » Удаление загрязнений и конденсата
- » Качество воздуха по стандарту ISO 8573-1:2010:
 - [7:8:4] – 40 мкм
 - [6:8:4] – 5 мкм
 - [2:8:2] – 0.3 мкм
 - [1:8:1] – 0.01 мкм
- » Ручной, полуавтоматический и автоматический сброс конденсата

Фильтры с тонкостью фильтрации 40 мкм используют совместно с оборудованием, не требующим высокого качества воздуха, таким как распределители серии EL и миницилиндры серии 25.

Фильтры с тонкостью фильтрации 5 мкм – для более тонкой очистки (например, для распределителей серий «7» и «E»). Перед фильтром 5 мкм рекомендуется установить фильтр 40 мкм.

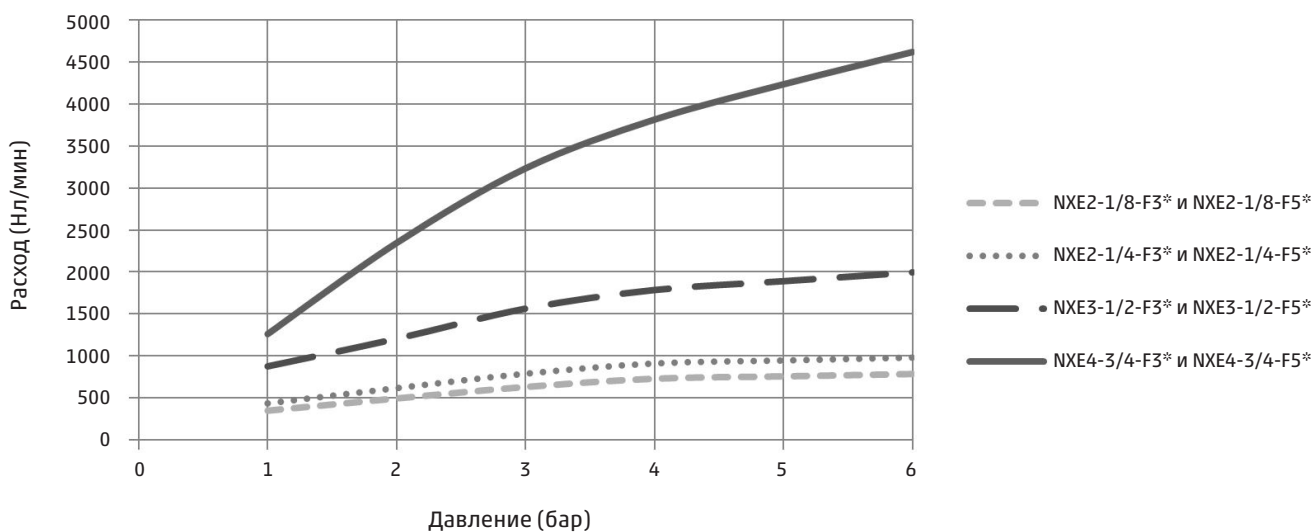
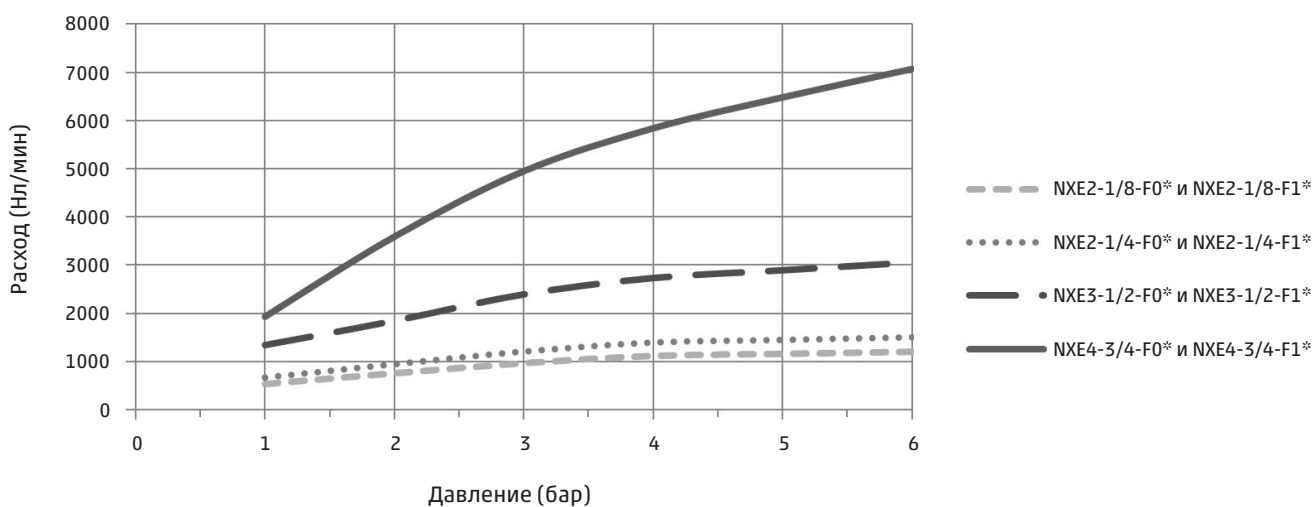
ОСНОВНЫЕ ХАРАКТЕРИСТИКИ

Конструкция	модульная, компактная. Пластиковый фильтрующий элемент		
Материалы	алюминиевый сплав, пластик, NBR		
Присоединение	NXE2 – G1/8, G1/4	NXE3 – G1/2	NXE4 – G3/4
Объем конденсата	NXE2 – 11 см ³	NXE3 – 40 см ³	NXE4 – 75 см ³
Установка	вертикально, стаканом вниз		
Рабочая температура	-5 ÷ 60°C (при отрицательных температурах применять осушенный воздух)		
Крепление	в магистрали; на стене (с помощью кронштейна)		
Рабочее давление	1.5 ÷ 10 бар (0.15 ÷ 1 МПа)		
Фильтрующий элемент	40 мкм (стандарт) * 5 мкм * 0.3 мкм ** 0.01 мкм **		
	* Для центробежных фильтров ** Для коалесцентных фильтров		
Сброс конденсата	NXE2 – ручной, полуавтоматический; NXE3, NXE4 – полуавтоматический и автоматический		
Расход	NXE2 – 900 Нл/мин; NXE3 – 2200 Нл/мин; NXE4 – 2400 Нл/мин (При 6 бар и падении давления 0.5 бар)		
Качество воздуха	[7:8:4] по ISO 8573-1:2010 – 40 мкм; [6:8:4] по ISO 8573-1:2010 – 5 мкм; [2:8:2] по ISO 8573-1:2010 – 0.3 мкм; [1:8:1] по ISO 8573-1:2010 – 0.01 мкм.		

КОДИРОВКА

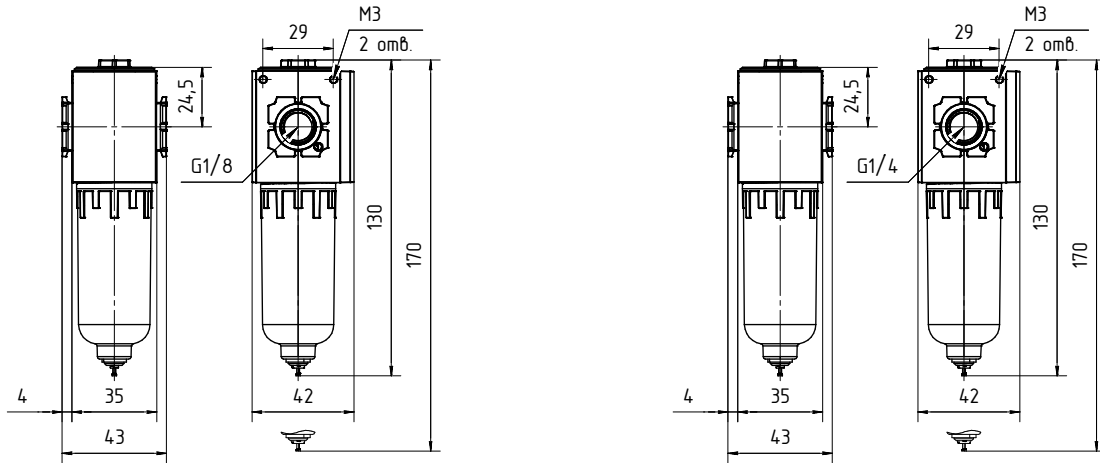
NXE	2	-	1/4	-	F	1	9
NXE	СЕРИЯ						
2	РАЗМЕРЫ: 2 = G1/8, G1/4 3 = G1/2 4 = G3/4						
1/4	ПРИСОЕДИНЕНИЕ: 1/8 = G1/8 1/4 = G1/4 1/2 = G1/2 3/4 = G3/4						
F	ФИЛЬТР						
1	ФИЛЬТРУЮЩИЙ ЭЛЕМЕНТ: 0 = 40 мкм 1 = 5 мкм 3 = 0.3 мкм 5 = 0.01 мкм						
9	СБРОС КОНДЕНСАТА: 0 = полуавтоматический 3 = автоматический (только для размеров NXE3 и NXE4) 9 = ручной (только для размеров NXE2)						

РАСХОДНЫЕ ХАРАКТЕРИСТИКИ



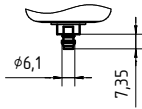
Фильтры. Серия NXE – размеры

Клапан ручного сброса конденсата можно выкрутить. Останется присоединительная резьба внутренняя М5.



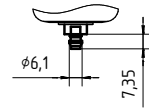
Полуавтоматический сброс конденсата

Мод.	
NXE2-1/8-F00	NXE2-1/8-F30
NXE2-1/8-F09	NXE2-1/8-F39
NXE2-1/8-F10	NXE2-1/8-F50
NXE2-1/8-F19	NXE2-1/8-F59



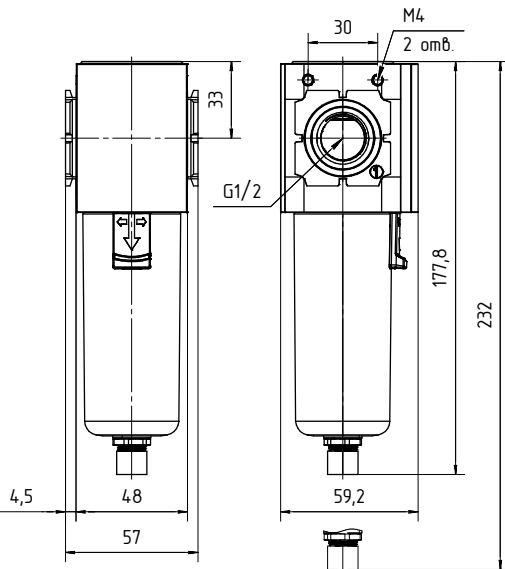
Полуавтоматический сброс конденсата

Мод.	
NXE2-1/4-F00	NXE2-1/4-F30
NXE2-1/4-F09	NXE2-1/4-F39
NXE2-1/4-F10	NXE2-1/4-F50
NXE2-1/4-F19	NXE2-1/4-F59



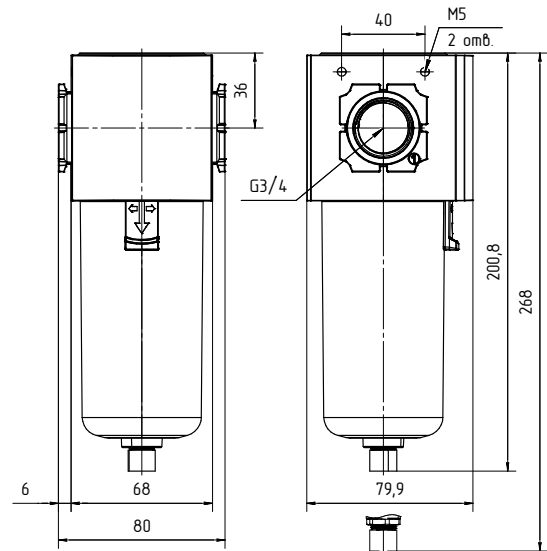
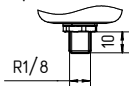
Для полуавтоматического сброса конденсата: при монтаже фитинга в порт сброса конденсата необходимо закладывать уплотнительное кольцо Мод. 2661 1/8

Для полуавтоматического сброса конденсата: при монтаже фитинга в порт сброса конденсата необходимо закладывать уплотнительное кольцо Мод. 2661 1/8



Автоматический сброс конденсата

Мод.	
NXE3-1/2-F00	NXE3-1/2-F03
NXE3-1/2-F10	NXE3-1/2-F13
NXE3-1/2-F30	NXE3-1/2-F33
NXE3-1/2-F50	NXE3-1/2-F53



Автоматический сброс конденсата

Мод.	
NXE4-3/4-F00	NXE4-3/4-F03
NXE4-3/4-F10	NXE4-3/4-F13
NXE4-3/4-F30	NXE4-3/4-F33
NXE4-3/4-F50	NXE4-3/4-F53

