

Гибкий ниппель для присосок Серия NPF

Присоединение G1/4



- » Изгибается во всех направлениях до 12° для ориентации присоски перпендикулярно поверхности
- » Низкое расположение точки изгиба уменьшает износ присоски
- » Шарнирный металлический ниппель, покрытый резиной, может выдерживать большие нагрузки
- » Резиновое покрытие обеспечивает хорошую герметизацию и автоматический возврат в нейтральное положение

Гибкий ниппель для присосок Серии NPF обеспечивают более качественное взаимодействие между присоской и изделием благодаря возможности изгиба во всех направлениях (до 12°).

ПРИМЕНЕНИЕ:

Обычно используются с большими плоскими присосками для работы с большими изделиями, такими как металлические и деревянные листы, которые наклонены, прогибаются или имеют неправильную форму.

Могут использоваться с пружинными плунжерами.

ОСНОВНЫЕ ХАРАКТЕРИСТИКИ

Описание	гибкий ниппель для монтажа присосок
Материалы	- стальной корпус - вулканизированная резина

КОДИРОВКА

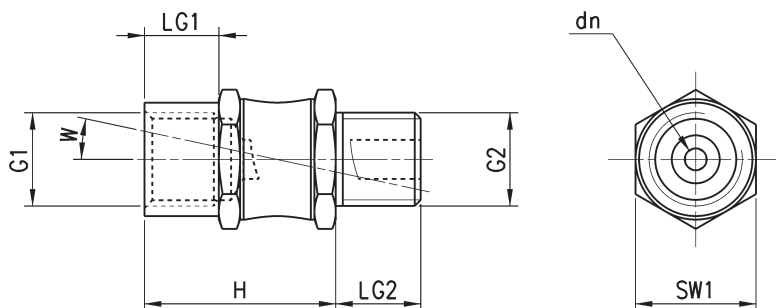
NPF	-	FM	-	1/4	-	M10 X 1,25
NPF	СЕРИЯ: NPF = гибкий ниппель для присосок					
FM	ИСПОЛНЕНИЕ: FM = гибкое присоединение					
1/4	ПРИСОЕДИНЕНИЕ G1 (внутренняя резьба): 1/4 = G1/4					
M10x1,25	ПРИСОЕДИНЕНИЕ G2 (наружная резьба): M10x1,25 = M10x1,25 1/4 = G1/4					

Гибкий ниппель Мод. NPF



* G1 = внутренняя резьба (F)

** G2 = наружная резьба (M)



РАЗМЕРЫ

Мод.	dn	G1 *	G2 **	H	LG1	LG2	SW1	W (°)	Вертикальная нагрузка (Н)	Изгиб. момент (Нм)	Вес (г)
NPF-FM-1/4-M10X1,25	2,8	G1/4 F	M10X1,25 M	27	10,5	8	17	12	500	8	26
NPF-FM-1/4-1/4	3	G1/4 F	G1/4 M	27	12	12	17	12	750	10	30