

Фильтры с активированным углем Серия МХ

Присоединение **MX2**: G3/8, G1/2, G3/4; **MX3**: G3/4, G1
 Стакан из технополимера, с байонетным креплением
 Модульный тип



- » Удаление из сжатого воздуха компонентов масла, жидкости и газа
- » Качество воздуха согласно стандарту ISO 8573-1:2010 [1:7:1]
- » Стакан с запирающим механизмом исключает риск аварий

Серия МХ – новая группа устройств подготовки воздуха, разработанная Camozzi, характеризуется современным компактным дизайном, простыми линиями и высокой производительностью. Интеграция частей из металлического сплава и технополимера позволила реализовать надежный, легкий и, в тоже время, прочный продукт. Новая концепции модульности упростила и ускорила монтаж компонентов.

Серия МХ позволяет реализовать множество решений для различных отраслей и гарантирует сокращение времени монтажа, экономию пространства и стоимости. На сайте <http://catalogue.camozzi.com> доступен конфигуратор, позволяющий подобрать подходящее решение, выбирая отдельные устройства или составив сборку БПВ.

ОСНОВНЫЕ ХАРАКТЕРИСТИКИ

Конструкция	модульная компактная, фильтрующий элемент с активированным углем
Материалы	см. ТАБЛИЦУ МАТЕРИАЛОВ (раздел 1.15.02)
Присоединение	MX2: G3/8, G1/2, G3/4 MX3: G3/4, G1
Ориентация	вертикально, стаканом вниз
Крепление	в магистрали, на стене (используя кронштейн)
Рабочая температура	10°C ÷ 40°C (максимальная температура = 60°C)
Сброс конденсата	без сброса
Рабочее давление	0,3 ÷ 16 бар
Номинальный расход	см. ГРАФИКИ РАСХОДА (раздел 1.15.03)
Фильтрующий элемент	активированный уголь
Остаточное содержание масла	< 0,003 мг/м ³
Рабочая среда	сжатый воздух
Качество воздуха по стандарту ISO 8573-1:2010	ISO 8573-1:2010 [1:7:1]. Рекомендуется предварительная фильтрация воздуха до класса ISO 8573-1:2010 [2:8:2] или ISO 8573-1:2010 [1:8:1].

КОДИРОВКА

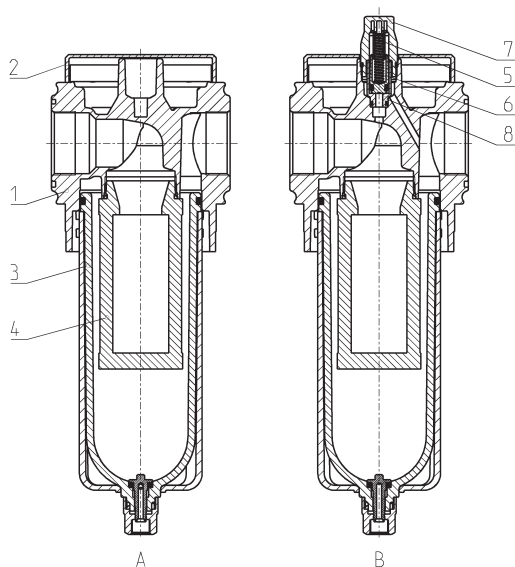
МХ	2	-	1/2	-	FCA	1	-	LH
МХ	СЕРИЯ							
2	РАЗМЕРЫ: 2 = G3/8, G1/2, G3/4 3 = G3/4, G1							
1/2	ПРИСОЕДИНЕНИЕ: 1/2 = G1/2 3/4 = G3/4 1 = G1							
FCA	ФИЛЬТР С АКТИВИРОВАННЫМ УГЛЕМ							
1	ИНДИКАТОР ЗАГРЯЗНЕННОСТИ ФИЛЬТРУЮЩЕГО ЭЛЕМЕНТА: = отсутствует 1 = установлен							
LH	НАПРАВЛЕНИЕ ПОТОКА: = слева направо (стандарт) LH = справа налево							

Для сборки отдельных компонентов с фиксирующими фланцами или для настенного монтажа, см. раздел "Блоки подготовки воздуха. Серия МХ. Модульная сборка" (1.50.01)

Фильтры с активированным углем. Серия МХ - материалы

А = Фильтр

В = Фильтр с индикатором загрязненности фильтрующего элемента



ДЕТАЛЬ	МАТЕРИАЛЫ
1 = Корпус	Алюминий
2 = Крышка	Полиацеталь
3 = Стакан с полимерным покрытием	Поликарбонат / полиамид
4 = Фильтрующий элемент	Активированный уголь
5 = Верхняя пружина	Нержавеющая сталь
6 = Плунжер	Анодированный алюминий
7 = Колпачок	Поликарбонат
8 = Гильза	Латунь
Уплотнения	NBR

РАСХОДНЫЕ ХАРАКТЕРИСТИКИ

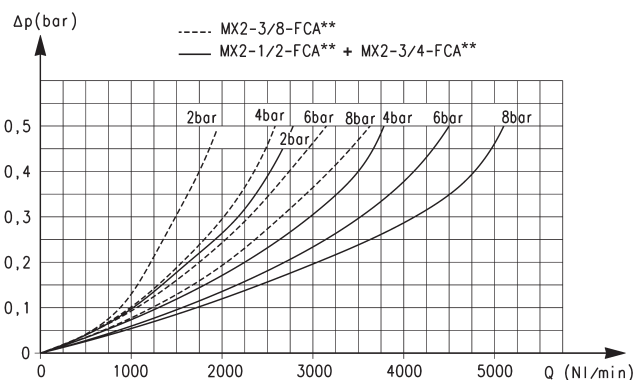


Диаграмма для размера MX2

ΔP = Падение давления
Q = Расход

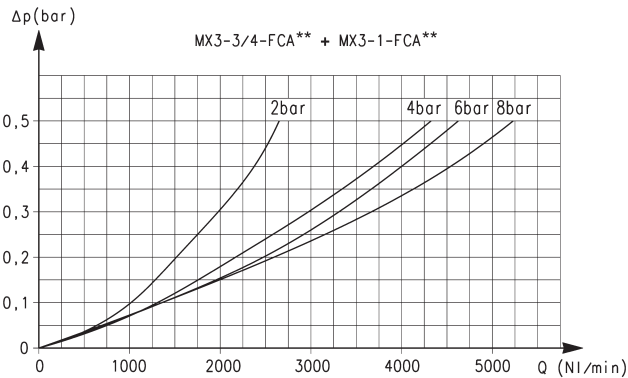


Диаграмма для размера MX3

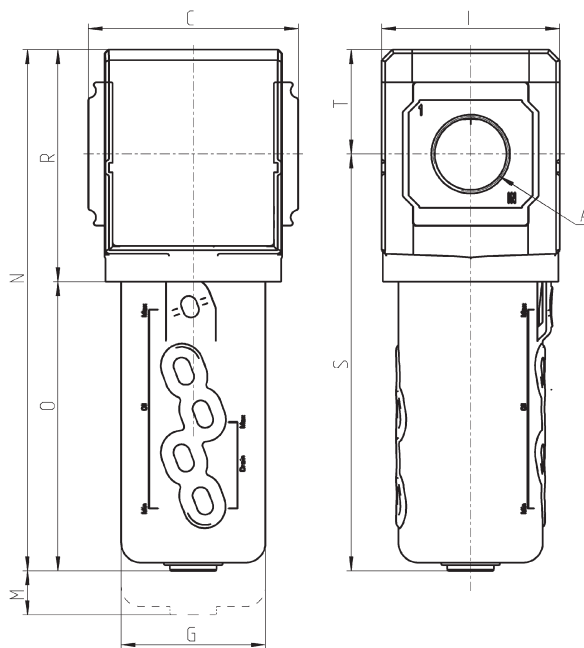
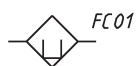
ΔP = Падение давления
Q = Расход

ФИЛЬТРЫ С АКТИВИРОВАННЫМ УГЛЕМ СЕРИЯ МХ

Фильтры с активированным углем. Серия МХ - размеры



FC01 = фильтр с активированным углем

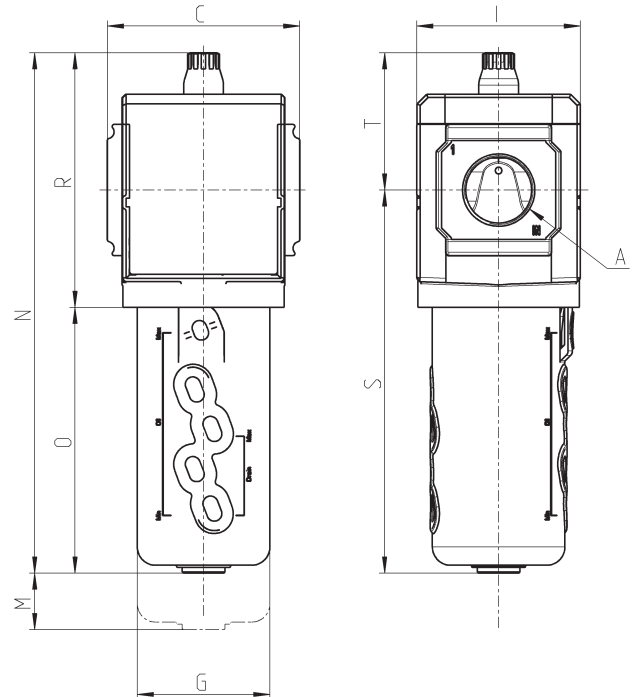
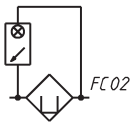


Мод.	A	C	G	I	M	N	O	R	S	T	Вес (кг)
MX2-3/8-FCA	G3/8	70	55.3	68	89.5	189.5	104.5	85	152	37.5	0.5
MX2-1/2-FCA	G1/2	70	55.3	68	89.5	189.5	104.5	85	152	37.5	0.5
MX2-3/4-FCA	G3/4	70	55.3	68	89.5	189.5	104.5	85	152	37.5	0.5
MX3-3/4-FCA	G3/4	89.5	61.5	76	107	222	123	99	177.5	44.5	0.8
MX3-1-FCA	G1	89.5	61.5	76	107	222	123	99	177.5	44.5	0.8

Фильтры с активированным углем. Серия МХ - размеры



FC02 = фильтр с активированным углем,
с индикатором загрязненности
фильтрующего элемента



ФИЛЬТРЫ С АКТИВИРОВАННЫМ УГЛЕМ СЕРИЯ МХ

Мод.	A	C	G	I	M	N	O	R	S	T	Вес (кг)
MX2-3/8-FCA1	G3/8	70	55.3	68	89.5	208.5	104.5	104	152	56.5	0.5
MX2-1/2-FCA1	G1/2	70	55.3	68	89.5	208.5	104.5	104	152	56.5	0.5
MX2-3/4-FCA1	G3/4	70	55.3	68	89.5	208.5	104.5	104	152	56.5	0.5
MX3-3/4-FCA1	G3/4	89.5	61.5	76	107	241	123	118	177.5	63.5	0.8
MX3-1-FCA1	G1	89.5	61.5	76	107	241	123	118	177.5	63.5	0.8