

Регуляторы давления с пневматическим управлением. Серия МХ

Новинка

Присоединение МХ2: G3/8, G1/2, G3/4

Поставляется со встроенным манометром или с портом под установку манометра

Модульный тип



- » Пневматическое управление
- » Минимальное падение давления с ростом расхода
- » Со сбросом или без сброса избыточного давления

Возможность получения постоянно-го давления на выходе обеспечивает высокую производительность и сбережение энергии.

Все регуляторы имеют встроенную систему блокировки. Использование встроенного манометра делает регуляторы Серии МХ более компактными.

Серия МХ позволяет реализовать множество решений для различных отраслей и гарантирует сокращение времени монтажа, экономию пространства и стоимости.

На сайте Camozzi <http://catalogue.camozzi.com> доступен конфигуратор, позволяющий подобрать подходящее решение, выбирая отдельные устройства или составив сборку БПВ.

ОСНОВНЫЕ ХАРАКТЕРИСТИКИ

Конструкция	модульный, компактный, мембранного типа
Материалы	см. ТАБЛИЦУ МАТЕРИАЛОВ
Присоединение	G3/8 - G1/2 - G3/4
Монтаж	вертикально в магистрали на стене (используя кронштейн)
Рабочая температура	-5°C ÷ 50°C до 16 бар (при отрицательных температурах использовать осушенный воздух) -5°C ÷ 50°C до 10 бар (при отрицательных температурах использовать осушенный воздух)
Давление на входе	0 ÷ 16 бар
Давление на выходе	10 бар
Сброс избыточного давления	со сбросом давления (стандарт); без сброса
Номинальный расход	см. ГРАФИКИ РАСХОДА
Рабочая среда	сжатый воздух
Наличие манометра	со встроенным манометром (стандарт); с портами для манометров, присоединение G1/8

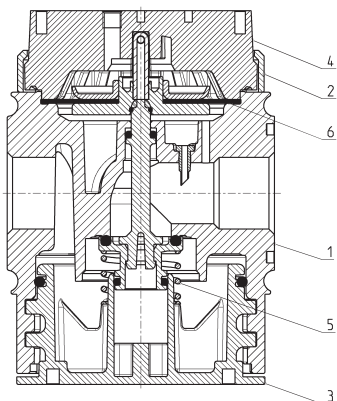
КОДИРОВКА

МХ	2	-	1/2	-	R	CP	0	0	4	-	LH
-----------	----------	----------	------------	----------	----------	-----------	----------	----------	----------	----------	-----------

МХ	СЕРИЯ
2	РАЗМЕРЫ: 2 = G3/8 - G1/2 - G3/4
1/2	ПРИСОЕДИНЕНИЕ: 3/8 = G3/8 1/2 = G1/2 3/4 = G3/4
R	ТИП РЕГУЛЯТОРА: R = регулятор давления
CP	ТИП УПРАВЛЕНИЯ: CP = пневматическое управление
0	ДИАПАЗОН НАСТРОЙКИ ВЫХОДНОГО ДАВЛЕНИЯ: 0 = 0,5 ÷ 10 бар
0	КОНСТРУКЦИЯ: 0 = со сбросом давления (стандарт) 1 = без сброса давления
4	НАЛИЧИЕ МАНОМЕТРА: 0 = без манометра (с резьбовым отверстием для манометров) 4 = со встроенным манометром 0-12 бар и рабочим давлением 0,5 ÷ 10 бар (стандарт)
LH	НАПРАВЛЕНИЕ ПОТОКА: = слева направо (стандарт) LH = справа налево

Для сборки отдельных компонентов с фиксирующими фланцами или для настенного монтажа, см. раздел "Блоки подготовки воздуха. Серия МХ. Модульная сборка".

Регуляторы давления с пневматическим управлением Серия МХ - материалы

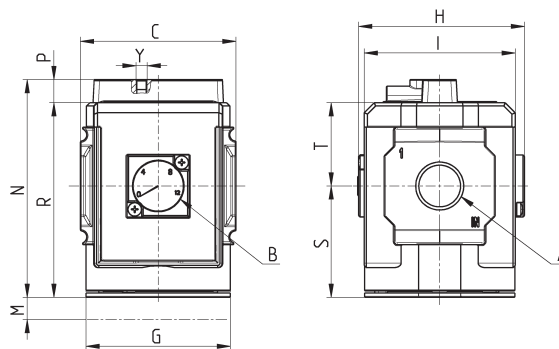
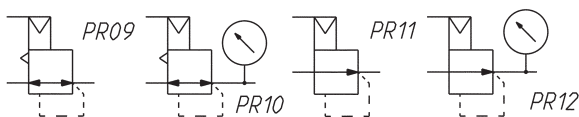


ДЕТАЛЬ	МАТЕРИАЛЫ
1 = Корпус	Алюминий
2 = Крышка	Полиацеталь
3 = Нижняя крышка	Полиацеталь
4 = Верхняя крышка	Полиамид
5 = Нижняя пружина	Нержавеющая сталь
6 = Мембрана	NBR
Уплотнения	NBR

Регуляторы давления с пневматическим управлением Серия МХ - размеры

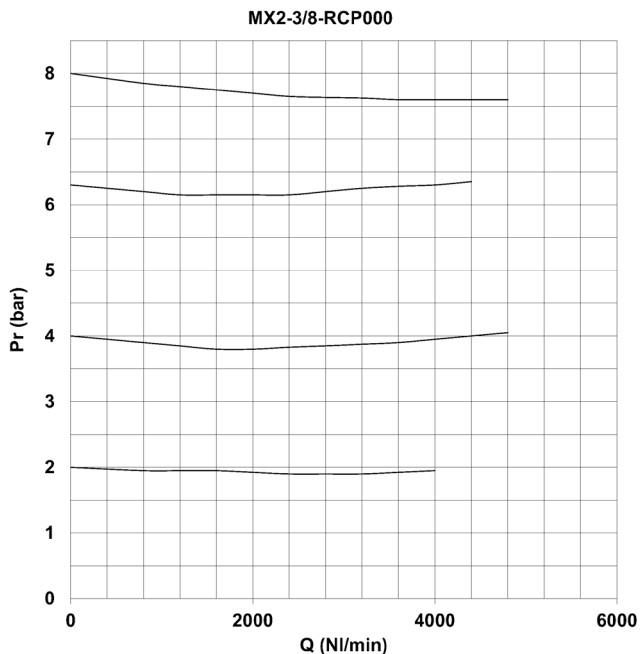


PR09 = регулятор со сбросом давления
PR10 = регулятор со сбросом давления и манометром
PR11 = регулятор без сброса давления
PR12 = регулятор без сброса давления и с манометром



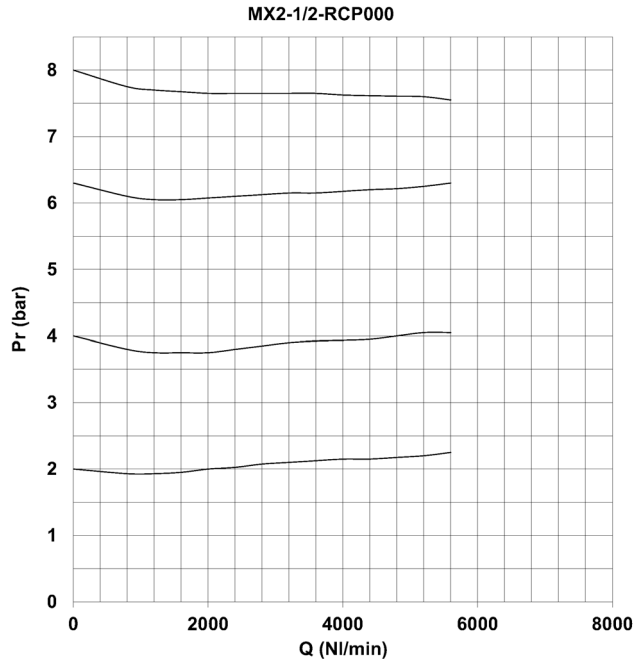
Мод.	A	B (бар)	C	G	H	I	M	Y (порт управления)	N	P	R	S	T	Вес (кг)
МХ2-3/8-RCР004	G3/8	0 ÷ 12	70	65	74.5	68	45	M5	98	10	88	50.5	37.5	0.5
МХ2-1/2-RCР004	G1/2	0 ÷ 12	70	65	74.5	68	45	M5	98	10	88	50.5	37.5	0.5
МХ2-3/4-RCР004	G3/4	0 ÷ 12	70	65	74.5	68	45	M5	98	10	88	50.5	37.5	0.5

МЕХАНИЧЕСКИЕ ХАРАКТЕРИСТИКИ ПНЕВМОУПРАВЛЯЕМЫХ РЕГУЛЯТОРОВ ДАВЛЕНИЯ



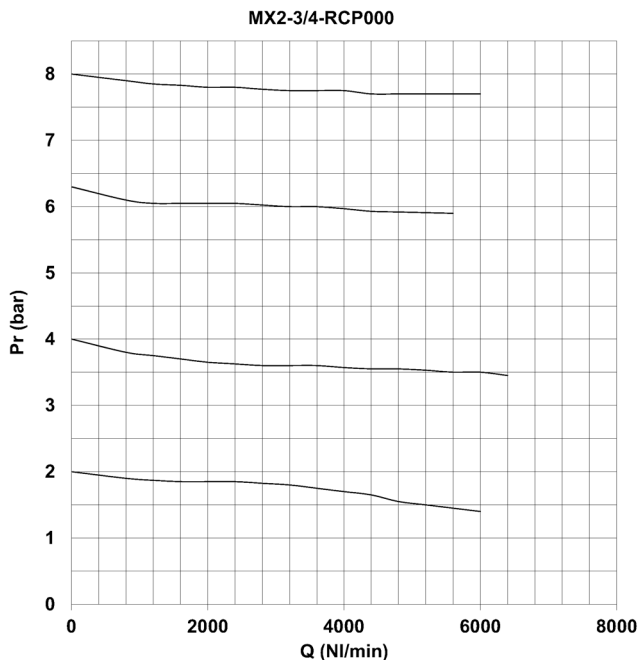
Pr = Давление на выходе (бар)
Q = Расход (Нл/мин)

Давление на входе = 10 бар



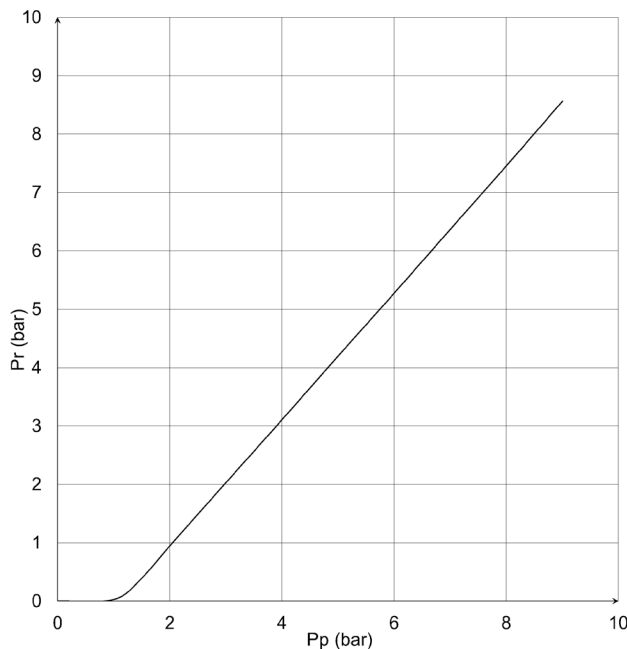
Pr = Давление на выходе (бар)
Q = Расход (Нл/мин)

Давление на входе = 10 бар



Pr = Давление на выходе (бар)
Q = Расход (Нл/мин)

Давление на входе = 10 бар



ЗАВИСИМОСТЬ ДАВЛЕНИЯ НА ВЫХОДЕ ОТ ДАВЛЕНИЯ УПРАВЛЕНИЯ

Pr = Давление на выходе (бар)
Pp = Давление управления (бар)

Давление на входе = 10 бар

РЕГУЛЯТОРЫ ДАВЛЕНИЯ С ПНЕВМАТИЧЕСКИМ УПРАВЛЕНИЕМ СЕРИЯ МХ