

Вакуумный регулятор давления Серия MV

Присоединение: Ø6, 8, 10 мм



- » Компактное и лёгкое исполнение
- » Расход 140 и 240 Нл/мин
- » 2 типоразмера

Вакуумный регулятор предназначен для регулирования вакуума в линии между вакуумным насосом или эжектором и вакуумным оборудованием.

ОСНОВНЫЕ ХАРАКТЕРИСТИКИ

Конструкция	мембранного типа
Материалы	алюминий, пластик, HNBR
Присоединение	Ø 6, 8, 10 мм
Установка	в любом положении
Рабочая температура	5 ÷ 60°C
Крепление	в магистрали; на стене (с помощью кронштейна)
Регулируемое давление	-0.9 ÷ 0.013 бар
Номинальный расход	см. графики расхода

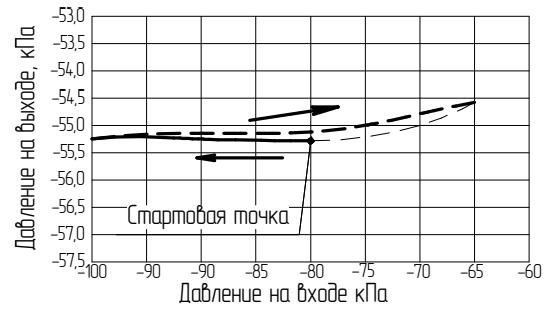
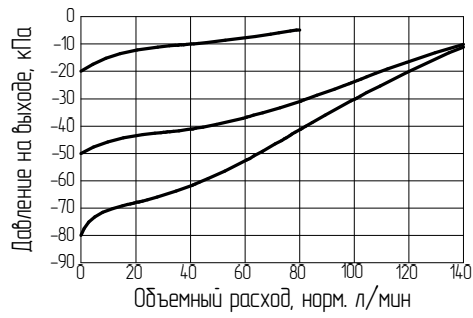
КОДИРОВКА

MV	1	-	6	-	S	0
----	---	---	---	---	---	---

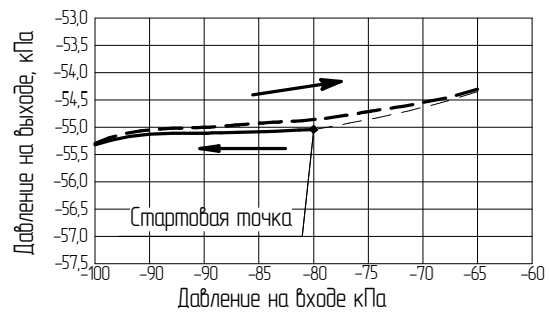
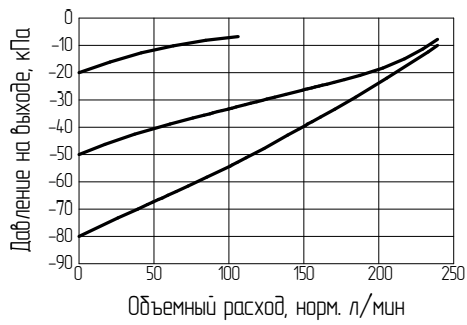
MV	СЕРИЯ
1	ТИПОРАЗМЕР: 1 = максимальный расход вакуума: 140 Нл/мин 2 = максимальный расход вакуума: 240 Нл/мин
6	ПРИСОЕДИНЕНИЕ: 6 = Ø6 мм 8 = Ø8 мм 10 = Ø10 мм (доступно только для MV2)
0	ТИП СОЕДИНЕНИЯ: S = прямое
0	НАЛИЧИЕ МАНОМЕТРА: 0 = без манометра

РАСХОДНЫЕ ХАРАКТЕРИСТИКИ

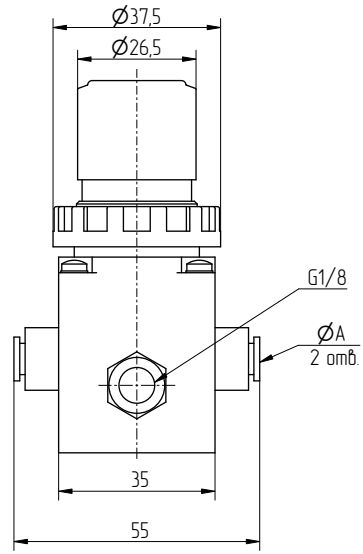
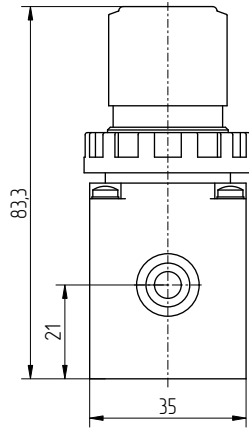
MV1



MV2

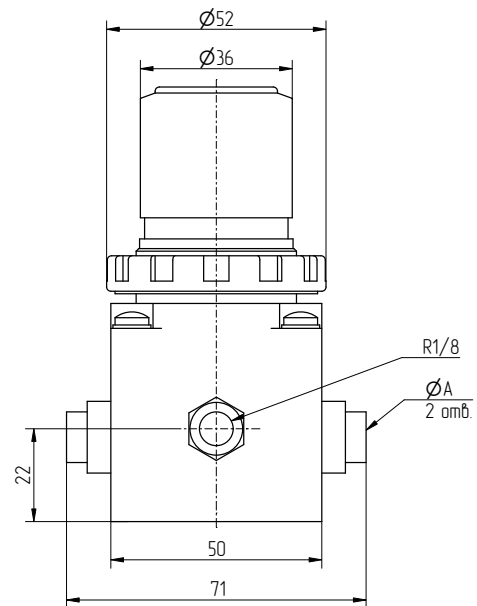
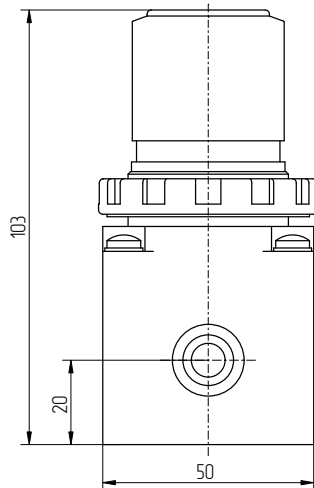


РЕГУЛЯТОРЫ ВАКУУМА MV1



Мод.	A	B
MV1-6-S0	Ø6	10
MV1-8-S0	Ø8	12

РЕГУЛЯТОРЫ ВАКУУМА MV2



Мод.	A	B
MV2-6-S0	Ø6	10.5
MV2-8-S0	Ø8	10.5
MV2-10-S0	Ø10	11