

# Пружинные плунжеры Серия МТЕ

Присоединение: M16, M20, M22, M30, G1/8, G1/4, G3/8, G1/2  
Ход плунжера: от 15 до 75 мм



- » Пружинные плунжеры оказывают малое давление на поверхность захватываемого изделия, что обеспечивает мягкий контакт присоски с поверхностью нежёстких изделий и компенсацию разной высоты изделия
- » Широкий диапазон диаметров и ходов
- » Версия с противоповоротом и без

Пружинные плунжеры используются в случаях, когда необходимо компенсировать изменяющуюся высоту деталей. Пружина также обеспечивает мягкий прижим присоски к детали, исключая дальнейший контроль в полностью автоматизированных системах, что особенно важно при работе с хрупкими деталями.

**ПРИМЕНЕНИЕ:**

- Захват изделий с разной высотой (например, изогнутые металлические листы).
- Захват очень хрупких изделий (например, стеклянные листы) или изделия с нежёсткой поверхностью.

**ОСНОВНЫЕ ХАРАКТЕРИСТИКИ**

<b>Описание</b>	пружинный плунжер, состоящий из высокопрочного стального штока, направляющей втулки, пружины и резьбового фитинга (внутренняя резьба для присосок с размерами до 3/8", другие резьбы наружные)
-----------------	--

**КОДИРОВКА**

<b>МТЕ</b>		<b>G1/8-AG</b>	<b>-</b>	<b>15</b>	<b>-</b>	<b>M16</b>
<b>МТЕ</b>	СЕРИЯ					
<b>G1/8-AG</b>	ПРИСОЕДИНЕНИЕ: G1/8-AG = G1/8 наружная резьба G1/4-AG = G1/4 наружная резьба G3/8-AG = G3/8 наружная резьба G1/2-AG = G1/2 наружная резьба					
<b>15</b>	ХОД: 15 = 15 25 = 25 30 = 30 50 = 50 75 = 75					
<b>M16</b>	РЕЗЬБА: M16 M20 M22 M30					

## ТЕХНИЧЕСКИЕ ХАРАКТЕРИСТИКИ

## ПРИМЕЧАНИЕ:

AG (наружная резьба),

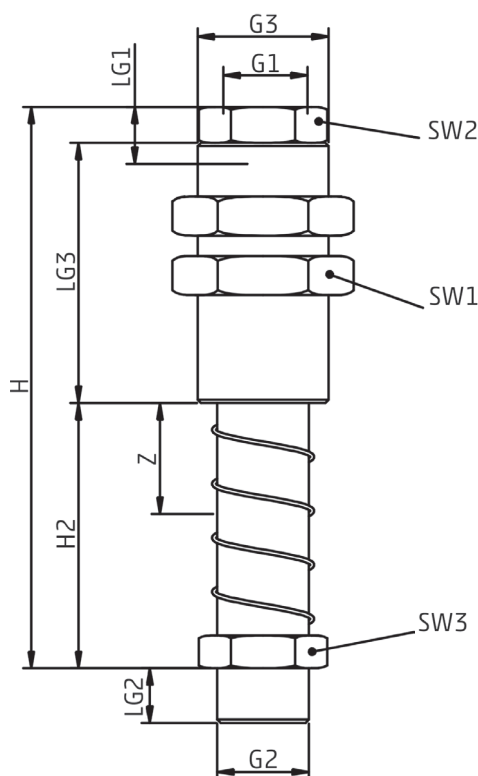
VG (с противоположной функцией)

Мод.	Сила сжатия пружины (Н/мм)	Сила сжатия пружины в состоянии покоя (Н)	Сила сжатия пружины в середине хода (Н)	Максимальная вертикальная статическая нагрузка (Н)	Максимальная горизонтальная статическая нагрузка (Н)	Вес (г)	Рабочая температура (°C)
MTE G1/8-AG-15-M16	0,221	3,53	5,19	3700	385	80	0 ÷ 80
MTE G1/8-AG-15-M16-VG	0,221	3,53	5,19	3700	385	80	0 ÷ 80
MTE G1/8-AG-25-M16	0,143	3,57	5,36	3700	283	90	0 ÷ 80
MTE G1/8-AG-50-M16	0,097	2,92	5,34	3700	173	110	0 ÷ 80
MTE G1/8-AG-50-M16-VG	0,097	2,92	5,34	3700	173	110	0 ÷ 80
MTE G1/4-AG-25-M20	0,711	6,47	15,36	2400	747	145	0 ÷ 80
MTE G1/4-AG-25-M20-VG	0,711	6,47	15,36	2400	747	144	0 ÷ 80
MTE G1/4-AG-50-M20	0,452	1,40	12,70	2400	466	175	0 ÷ 80
MTE G1/4-AG-75-M20	0,262	5,38	15,20	2400	340	190	0 ÷ 80
MTE G1/4-AG-75-M20-VG	0,262	5,38	15,20	2400	340	202	0 ÷ 80
MTE G3/8-AG-30-M22	0,985	7,72	28,80	2800	360	174	0 ÷ 80
MTE G3/8-AG-50-M22	0,738	5,77	31,60	2800	360	194	0 ÷ 80
MTE G3/8-AG-50-M22-VG	0,738	5,77	31,60	2800	360	194	0 ÷ 80
MTE G1/2-AG-25-M30	3,829	25,64	73,50	4900	1870	400	0 ÷ 80
MTE G1/2-AG-75-M30	1,072	37,20	77,40	4900	800	530	0 ÷ 80
MTE G1/2-AG-90-M30	1,072	24,38	75,30	4900	730	544	0 ÷ 80

## ДОСТУПНЫЕ РЕЗЬБЫ

Мод.	G1/8-AG	G1/4-AG	G3/8-AG	G1/2-AG
MTE 15 M16	•	-	-	-
MTE 15 M16 VG	•	-	-	-
MTE 25 M16	•	-	-	-
MTE 50 M16	•	-	-	-
MTE 50 M16 VG	•	-	-	-
MTE 25 M20	-	•	-	-
MTE 25 M20 VG	-	•	-	-
MTE 50 M20	-	•	-	-
MTE 75 M20	-	•	-	-
MTE 75 M20 VG	-	•	-	-
MTE 30 M22	-	-	•	-
MTE 50 M22	-	-	•	-
MTE 50 M22 VG	-	-	•	-
MTE 25 M30	-	-	-	•
MTE 75 M30	-	-	-	•
MTE 90 M30	-	-	-	•

## Пружинные плунжеры. Серия МТЕ – размеры



РАЗМЕРЫ												
Мод.	G1	G2	G3	H	H2	LG1	LG2	LG3	SW1	SW2	SW3	Z (ход)
MTE G1/8-AG-15-M16	G1/8"-F	G1/8"-M	M16×1-M	73.5	29.5	8.0	6.5	30	20	12	14	15
MTE G1/8-AG-15-M16-VG	G1/8"-F	G1/8"-M	M16×1-M	73.5	28.5	8.0	6.5	30	20	12	14	15
MTE G1/8-AG-25-M16	G1/8"-F	G1/8"-M	M16×1-M	86.5	42.5	8.0	6.5	30	20	12	14	25
MTE G1/8-AG-50-M16	G1/8"-F	G1/8"-M	M16×1-M	117.5	73.5	8.0	6.5	30	20	12	14	50
MTE G1/8-AG-50-M16-VG	G1/8"-F	G1/8"-M	M16×1-M	117.5	72.5	8.0	6.5	30	20	12	14	50
MTE G1/4-AG-25-M20	G1/8"-F	G1/4"-M	M20×1.5-M	86.0	40.5	13.0	8.5	40	24	17	17	25
MTE G1/4-AG-25-M20-VG	G1/8"-F	G1/4"-M	M20×1.5-M	86.0	40.5	13.0	8.5	40	24	17	17	25
MTE G1/4-AG-50-M20	G1/8"-F	G1/4"-M	M20×1.5-M	115.5	70.0	13.0	8.5	40	24	17	17	50
MTE G1/4-AG-75-M20	G1/8"-F	G1/4"-M	M20×1.5-M	145.0	99.5	13.0	8.5	40	24	17	17	75
MTE G1/4-AG-75-M20-VG	G1/8"-F	G1/4"-M	M20×1.5-M	145.0	99.5	13.0	8.5	40	24	17	17	75
MTE G3/8-AG-30-M22	G1/4"-F	G3/8"-M	M22×1.5-M	92.5	47	13.0	8.5	40	27	19	19	30
MTE G3/8-AG-50-M22	G1/4"-F	G3/8"-M	M22×1.5-M	112.5	67	13.0	8.5	40	27	19	19	50
MTE G3/8-AG-50-M22-VG	G1/4"-F	G3/8"-M	M22×1.5-M	112.5	67	13.0	8.5	40	27	19	19	50
MTE G1/2-AG-25-M30	G3/8"-F	G1/2"-M	M30×1.5-M	105.5	42.5	13.0	10.5	55	36	24	24	25
MTE G1/2-AG-75-M30	G3/8"-F	G1/2"-M	M30×1.5-M	176.5	113.5	13.0	10.5	55	36	24	24	75
MTE G1/2-AG-90-M30	G3/8"-F	G1/2"-M	M30×1.5-M	188.5	125.5	13.0	10.5	55	36	24	24	90