

Серводвигатели Серия MS1

Новинка

Мощности: 0.05 ÷ 7.5 кВт



- » Низкоинерционные и высокоинерционные двигатели
- » Тип энкодера: оптический абсолютный многооборотный с разрешением 23 бита
- » Широкий спектр размеров и мощностей двигателей
- » Степень защиты: IP67 (кроме вала двигателя)

Серводвигатели серии MS1 имеют диапазон мощностей от 50 Вт до 7,5 кВт с размерами фланцев от 40 мм до 180 мм. Для серводвигателей серии MS1 доступны различные варианты инерции и мощности, а также скоростей вращения.

Серводвигатели серии MS1 служат для обеспечения быстрого и точного управления положением, регулированием скорости и управления крутящим моментом в оборудовании.

ОСНОВНЫЕ МЕХАНИЧЕСКИЕ ХАРАКТЕРИСТИКИ

Сопротивление изоляции	500 В пост. тока 10 МОм
Температура окружающей среды	от 0°C до 40°C
Способ возбуждения	постоянными магнитами
Способ установки	фланец
Класс термостойкости	класс F
Напряжение пробоя	1500 В переменного тока 1 мин (200 В) 1800 В переменного тока 1 мин (400 В)
Степень защиты	IP67 (исключая вал двигателя)
Влажность окружающей среды	от 20% до 80% (без образования конденсата)

КОДИРОВКА

MS1	H1	-	40B	30C	B	-	A3	3	1	Z	-S4	-INT
------------	-----------	----------	------------	------------	----------	----------	-----------	----------	----------	----------	------------	-------------

MS1	СЕРИЯ СЕРВОДВИГАТЕЛЕЙ MS1
H1	ИНЕРЦИЯ И МОЩНОСТЬ: H1 = низкая инерция, мощность до 1 кВт H2 = низкая инерция, мощность от 1 кВт до 5 кВт H3 = средняя инерция, мощность от 0,85 кВт до 7,5 кВт H4 = средняя инерция, мощность 0,4 кВт и 0,75 кВт
40B	НОМИНАЛЬНАЯ МОЩНОСТЬ (две цифры одна буква) (Вт): B = x10 C = x100 Пример: 40B: 400 Вт
30C	НОМИНАЛЬНАЯ СКОРОСТЬ ВРАЩЕНИЯ (две цифры одна буква) (об/мин): B = x10 C = x100 Пример: 30C: 3000 об/мин
B	ПИТАЮЩЕЕ НАПРЯЖЕНИЕ: B = 220 В C = 380 В
A3	ТИП ЭНКОДЕРА: A3 = 23 битный, многооборотный абсолютный энкодер
3	ТИП ВАЛА: 3 = цилиндрический вал со шпонкой
1	ТОРМОЗ, САЛЬНИК ВАЛА ДВИГАТЕЛЯ: 0 = без тормоза, без сальника 1 = без тормоза, с сальником 2 = тормоз, без сальника 4 = тормоз, с сальником
-S4	РЕЖИМ РАБОТЫ: = тип нагрузки, указывает на то, что двигатель работает в режиме при котором коэффициент нагрузки двигателя не превышает 100% S4 = тип нагрузки S4, указывая на то, что двигатель работает в режиме S4, при этом коэффициент нагрузки двигателя не превышает 70%
-INT	ДЛЯ ЕВРОПЕЙСКОГО РЫНКА

ХАРАКТЕРИСТИКИ ДВИГАТЕЛЕЙ MS1

ДВИГАТЕЛЬ С МАЛОЙ ИНЕРЦИЕЙ (MS1H1, MS1H2)												
Модель двигателя	MS1H1-05B30CB-*33*Z(-S)	MS1H1-10B30CB-*33*Z	MS1H1-20B30CB-*33*Z	MS1H1-40B30CB-*33*Z	MS1H1-55B30CB-*33*Z	MS1H1-75B30CB-*33*Z	MS1H1-10C30CB-*33*Z	MS1H2-10C30CB-A33*Z	MS1H2-15C30CB-A33*Z	MS1H2-10C30CD-A33*Z	MS1H2-15C30CD-A33*Z	
Номинальная мощность (кВт)	0.05	0.1	0.2	0.4	0.55	0.75	1.0	1.0	1.5	1	1.5	
Номинальное напряжение (В)	220	220	220	220	220	220	220	220	220	380	380	
Номинальный крутящий момент (Нм)	0.16	0.32	0.64	1.27	1.75	2.39	3.18	3.18	4.9	3.18	4.9	
Максимальный крутящий момент (Нм)	0.56	1.12	2.24	4.46	6.13	8.36	11.1	9.54	14.7	9.54	14.7	
Номинальный ток (А)	1.3	1.3	1.5	2.8	3.8	4.8	7.6	7.5	10.8	3.65	4.5	
Максимальный ток (А)	4.70	4.70	5.80	10.1	15	16.9	28	23	32	11	14	
Номинальная скорость (об/мин)	3000	3000	3000	3000	3000	3000	3000	3000	3000	3000	3000	
Максимальная скорость (об/мин)	6000	6000	6000	6000	6000	6000	6000	6000	5000	6000	5000	
Постоянная двигателя (Нм/А)	0.15	0.26	0.46	0.53	0.49	0.58	0.46	0.47	0.54	0.89	1.07	
Момент инерции ротора (кг·см ²)	Двигатель без тормоза	0.026	0.041	0.207	0.376	1.06	1.38	1.75	1.87	2.46	1.87	2.46
	Двигатель с тормозом	0.028	0.043	0.22	0.39	1.43	1.75	1.75	3.12	3.71	3.12	3.71

ХАРАКТЕРИСТИКИ ДВИГАТЕЛЕЙ MS1

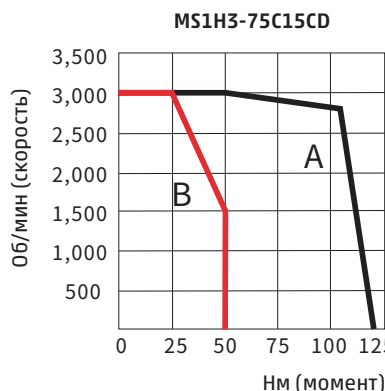
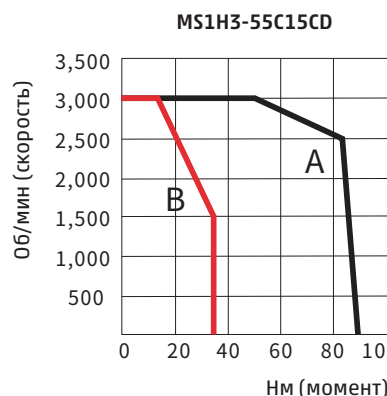
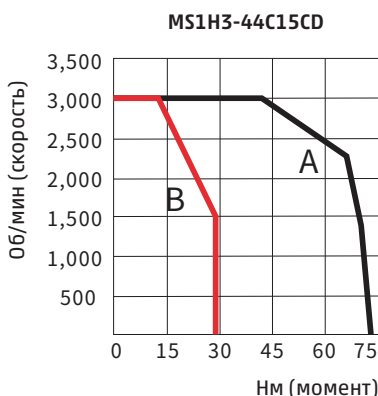
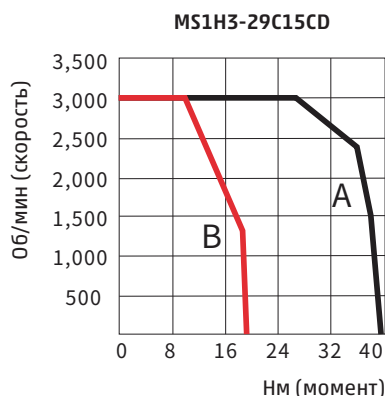
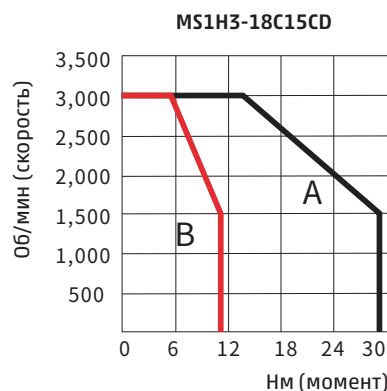
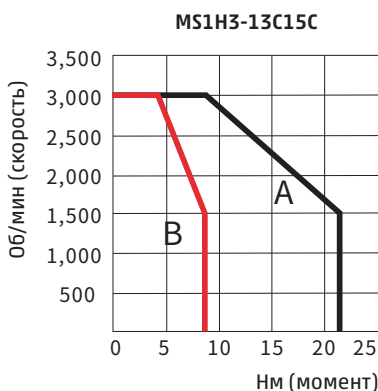
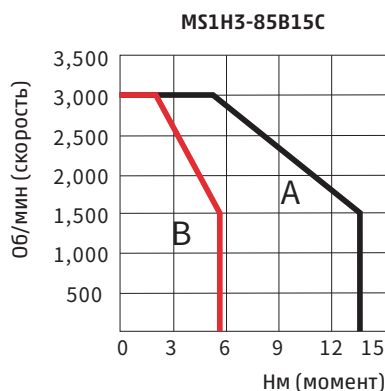
ДВИГАТЕЛЬ С МАЛОЙ ИНЕРЦИЕЙ (MS1H1, MS1H2)										
Модель двигателя	MS1H2-20C30CD-A331Z	MS1H2-20C30CD-A334Z-S4	MS1H2-25C30CD-A331Z	MS1H2-25C30CD-A334Z-S4	MS1H2-30C30CD-A331Z	MS1H2-30C30CD-A334Z-S4	MS1H2-40C30CD-A331Z	MS1H2-40C30CD-A334Z-S4	MS1H2-50C30CD-A331Z	MS1H2-50C30CD-A334Z-S4
Номинальная мощность (кВт)	2	2	2.5	2.5	3	3	4	4	5	5
Номинальное напряжение (В)	380	380	220	220	380	380	380	380	380	380
Номинальный крутящий момент (Нм)	6.36	6.36	7.96	7.96	9.8	9.8	12.6	12.6	15.8	15.8
Максимальный крутящий момент (Нм)	19.1	19.1	23.9	23.9	29.4	29.4	37.8	37.8	47.6	47.6
Номинальный ток (А)	5.89	5.89	7.56	7.56	10	10	13.6	13.6	16	16
Максимальный ток (А)	20	20	25	25	30	30	40.8	40.8	48	48
Номинальная скорость (об/мин)	3000	3000	3000	3000	3000	3000	3000	3000	3000	3000
Максимальная скорость (об/мин)	5000	5000	5000	5000	5000	5000	5000	5000	5000	5000
Постоянная двигателя (Нм/А)	1.19	1.19	1.2	1.2	1.2	1.2	1.12	1.12	1.29	1.29
Момент инерции ротора (кг·см ²)	Двигатель без тормоза	3.06	4.31	3.65	4.9	7.72	10.22	12.1	14.6	15.4
	Двигатель с тормозом									17.9

ДВИГАТЕЛЬ СО СРЕДНЕЙ ИНЕРЦИЕЙ (MS1H3)										
Модель двигателя	MS1H3-85B15CB-*33*Z	MS1H3-13C15CB-*33*Z	MS1H3-85B15CD-*33*Z	MS1H3-13C15CD-*33*Z	MS1H3-18C15CD-*33*Z	MS1H3-29C15CD-A33*Z	MS1H3-44C15CD-A33*Z	MS1H3-55C15CD-A33*Z	MS1H3-75C15CD-A33*Z	MS1H3-75C15CD-A33*Z
Номинальная мощность (кВт)	0.85	1.3	0.85	1.3	1.8	2.9	4.4	5.5	7.5	7.5
Номинальное напряжение (В)	220	220	380	380	380	380	380	380	380	380
Номинальный крутящий момент (Нм)	5.39	8.34	5.39	8.34	11.5	18.6	28.4	35	48	48
Максимальный крутящий момент (Нм)	13.5	20.85	13.5	20.85	28.75	46.5	71.1	87.6	119	119
Номинальный ток (А)	6.6	10	3.3	5	6.6	11.9	16.5	20.85	25.7	25.7
Максимальный ток (А)	16.5	25	8.25	12.5	16.5	29.75	40.5	52	65	65
Номинальная скорость (об/мин)	1500	1500	1500	1500	1500	1500	1500	1500	1500	1500
Максимальная скорость (об/мин)	3000	3000	3000	3000	3000	3000	3000	3000	3000	3000
Постоянная двигателя (Нм/А)	0.95	0.95	1.87	1.87	1.87	1.82	1.9	1.74	1.99	1.99
Момент инерции ротора (кг·см ²)	Двигатель без тормоза	13.3	17.8	13.3	17.8	25	55	88.9	107	141
	Двигатель с тормозом	14	18.5	14	18.5	25.7	57.2	90.8	109.5	143.1

ДВИГАТЕЛЬ СО СРЕДНЕЙ ИНЕРЦИЕЙ (MS1H4)		
Модель двигателя	MS1H4-40B30CB-*33*Z(-S)	MS1H4-75B30CB-*33*Z(-S)
Номинальная мощность (кВт)	0.4	0.75
Номинальное напряжение (В)	220	220
Номинальный крутящий момент (Нм)	1.27	2.39
Максимальный крутящий момент (Нм)	4.46	8.36
Номинальный ток (А)	2.8	4.8
Максимальный ток (А)	10.1	16.9
Номинальная скорость (об/мин)	3000	3000
Максимальная скорость (об/мин)	6000	6000
Постоянная двигателя (Нм/А)	0.53	0.58
Момент инерции ротора (кг·см ²)	Двигатель без тормоза	0.657
	Двигатель с тормозом	0.667

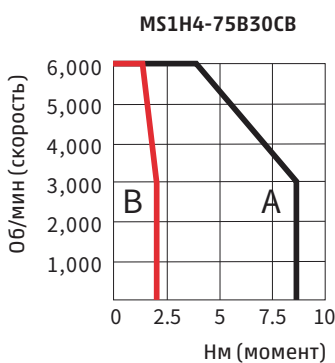
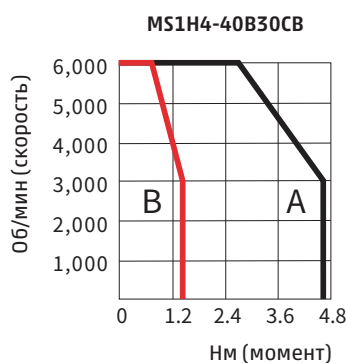
МОМЕНТНО-СКОРОСТНЫЕ ХАРАКТЕРИСТИКИ СЕРВОДВИГАТЕЛЯ MS1H3 (ВЫСОКАЯ ИНЕРЦИЯ):

— Область непрерывной работы
 — Область кратковременной работы



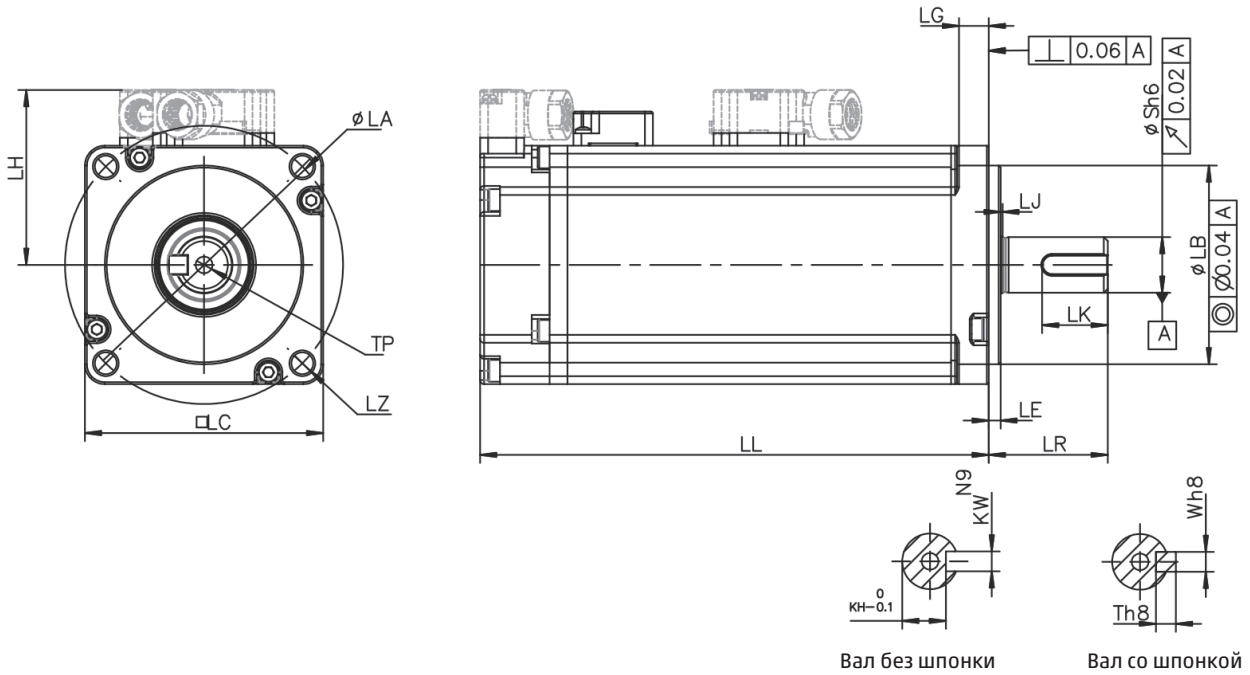
МОМЕНТНО-СКОРОСТНЫЕ ХАРАКТЕРИСТИКИ СЕРВОДВИГАТЕЛЯ MS1H4 (ВЫСОКАЯ ИНЕРЦИЯ):

— Область непрерывной работы
 — Область кратковременной работы



РАЗМЕРЫ MS1H1/MS1H4

СЕРВОДВИГАТЕЛИ СЕРИЯ MS1

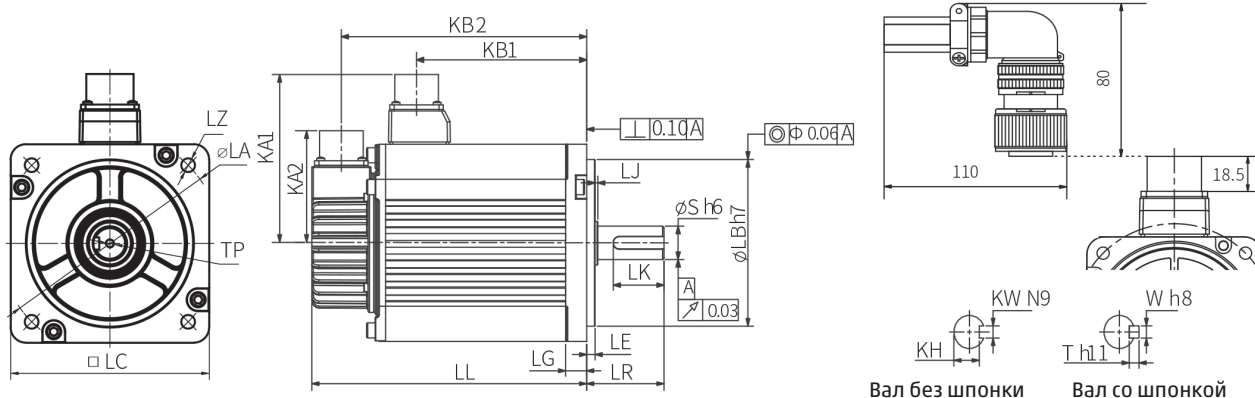


Модель серводвигателя	LC (мм)	LL (мм)	LR (мм)	LA (мм)	LZ (мм)	LH (мм)	LG (мм)	LE (мм)	LJ (мм)
MS1H1-05B30CB-XXXXZ-INT	40	65 (96) ¹	25±0.5	46	2-∅4.5	34	5	2.5±0.5	0.5±0.35
MS1H1-10B30CB-XXXXZ-INT	40	77.5 (109) ¹	25±0.5	46	2-∅4.5	34	5	2.5±0.5	0.5±0.35
MS1H1-20B30CB-XXXXZ-INT	60	72.5 (100) ¹	30±0.5	70	4-∅5.5	44	7.5	3±0.5	0.5±0.35
MS1H1-40B30CB-XXXXZ-INT	60	91 (119) ¹	30±0.5	70	4-∅5.5	44	7.5	3±0.5	0.5±0.35
MS1H1-55B30CB-XX31Z-INT	80	96.2	35±0.5	90	4-∅7	54	7.7	3±0.5	0.5±0.35
MS1H1-75B30CB-XXXXZ-INT	80	107 (140) ¹	35±0.5	90	4-∅7	54	7.7	3±0.5	0.5±0.35
MS1H1-10C30CB-XX31Z-INT	80	118.2	35±0.5	90	4-∅7	54	7.7	3±0.5	0.5±0.35
MS1H4-40B30CB-XXXXZ-INT	60	105 (128) ¹	30±0.5	70	4-∅5.5	44	7.5	3±0.3	0.5±0.35
MS1H4-75B30CB-XXXXZ-INT	80	117.5 (147) ¹	35±0.5	90	4-∅7	54	7.7	3±0.3	0.5±0.35

Модель серводвигателя	LB (мм)	S (мм)	TP (мм)	LK (мм)	KH (мм)	KW (мм)	W (мм)	T (мм)	Масса (кг)
MS1H1-05B30CB-XXXXZ-INT	30	8	M3×6	15.5	6.2	3	3	3	0.39 (0.50) ¹
MS1H1-10B30CB-XXXXZ-INT	30	8	M3×6	15.5	6.2	3	3	3	0.45 (0.64) ¹
MS1H1-20B30CB-XXXXZ-INT	50	14	M5×8	16.5	11	5	5	5	0.78 (1.16) ¹
MS1H1-40B30CB-XXXXZ-INT	50	14	M5×8	16.5	11	5	5	5	1.11 (1.48) ¹
MS1H1-55B30CB-XX31Z-INT	70	19	M6×20	25	15.5	6	6	6	1.85
MS1H1-75B30CB-XXXXZ-INT	70	19	M6×20	25	15.5	6	6	6	2.18 (2.82) ¹
MS1H1-10C30CB-XX31Z-INT	70	19	M6×20	25	15.5	6	6	6	2.55
MS1H4-40B30CB-XXXXZ-INT	50	14	M5×8	16.5	11.0	5	5	5	1.27 (1.62) ¹
MS1H4-75B30CB-XXXXZ-INT	70	19	M6×20	25	15.5	6	6	6	2.40 (3.04) ¹

¹ - Относится к двигателю с тормозом

РАЗМЕРЫ MS1H2



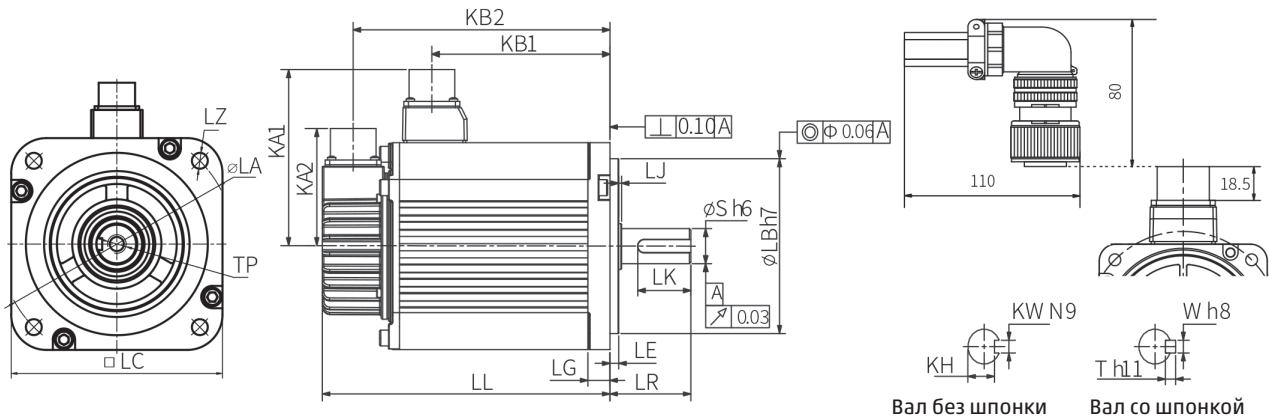
Модель серводвигателя	LC	LL	LR	LA	LZ	KA1	KB1	KA2	KB2	LG	LE	LJ	LB
MS1H2-10C30CB(D)-XXXXZ-INT	100	164 (213.5) ¹	45±1	115	4-Ø7	88	94.5 (101) ¹	74	143.5 (192.5) ¹	10	5±0.3	2.5±0.75	95
MS1H2-15C30CB(D)-XXXXZ-INT	100	189 (239) ¹	45±1	115	4-Ø7	88	119.5 (128) ¹	74	168.5 (219.5) ¹	10	5±0.3	2.5±0.75	95
MS1H2-20C30CD-XXXXZ(-S4)-INT	100	214 (265) ¹	45±1	115	4-Ø7	88	144.5 (153) ¹	74	193.5 (244) ¹	10	5±0.3	2.5±0.75	95
MS1H2-25C30CD-XXXXZ(-S4)-INT	100	240.5 (290) ¹	45±1	115	4-Ø7	88	169.5 (178) ¹	74	218.5 (269) ¹	10	5±0.3	2.5±0.75	95
MS1H2-30C30CD-XXXXZ(-S4)-INT	130	209.5 (265.5) ¹	63±1	145	4-Ø9	103	136 (139) ¹	74	188.5 (244.5) ¹	14	6±0.3	0.5±0.75	110
MS1H2-40C30CD-XXXXZ(-S4)-INT	130	252 (308) ¹	63±1	145	4-Ø9	103	178.5 (181.5) ¹	74	231 (287) ¹	14	6±0.3	0.5±0.75	110
MS1H2-50C30CD-XXXXZ(-S4)-INT	130	294.5 (350.5) ¹	63±1	145	4-Ø9	103	221 (224) ¹	74	273.5 (329.5) ¹	14	6±0.3	0.5±0.75	110

Модель серводвигателя	S	TP	LK	KH	KW	W	T	Масса (кг)	Разъем питания (вкл. тормоз)	Разъем энкодера
MS1H2-10C30CB(D)-XXXXZ-INT	24	M8×16	36	20	8	8	7	5.11 (6.41) ¹	MI-DTL-5015 3102E20-18P	MI-DTL-5015 3102E20-29P
MS1H2-15C30CB(D)-XXXXZ-INT	24	M8×16	36	20	8	8	7	6.22 (7.52) ¹		
MS1H2-20C30CD-XXXXZ(-S4)-INT	24	M8×16	36	20	8	8	7	7.39 (8.7) ¹		
MS1H2-25C30CD-XXXXZ(-S4)-INT	24	M8×16	36	20	8	8	7	8.55 (9.8) ¹	MI-DTL-5015 3102E20-18P	MI-DTL-5015 3102E20-29P
MS1H2-30C30CD-XXXXZ(-S4)-INT	28	M8×20	54	24	8	8	7	10.73 (13.2) ¹		
MS1H2-40C30CD-XXXXZ(-S4)-INT	28	M8×20	54	24	8	8	7	15.43 (17.9) ¹		
MS1H2-50C30CD-XXXXZ(-S4)-INT	28	M8×20	54	24	8	8	7	16.2 (18.7) ¹		

¹ - Относится к двигателю с тормозом

РАЗМЕРЫ MS1H3

СЕРВОДВИГАТЕЛИ СЕРИЯ MS1

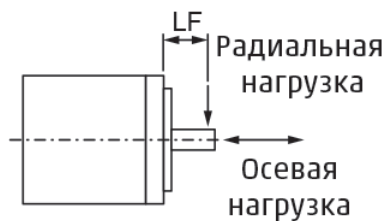


Модель серводвигателя	LC	LL	LR	LA	LZ	KA1	KB1	KA2	KB2	LG	LE	LJ	LB
MS1H3-85B15CB(D)-XXXXZ-INT	130	146 (182) ¹	55±1	145	4-Ø9	103	72.5	74	125 (161) ¹	14	4	0.5±0.75	110
MS1H3-13C15CB(D)-XXXXZ-INT	130	163 (199) ¹	55±1	145	4-Ø9	103	89.5	74	142 (178) ¹	14	4	0.5±0.75	110
MS1H3-18C15CD-XXXXZ-INT	130	181 (217) ¹	55±1	145	4-Ø9	103	107.5	74	160 (196) ¹	14	4	0.5±0.75	110
MS1H3-29C15CD-XXXXZ-INT	180	197 (273) ¹	79±1	200	4-Ø13.5	138	136 (134) ¹	74	177 (253) ¹	18	3.2±0.3	0.3±0.75	114.3
MS1H3-44C15CD-XXXXZ-INT	180	230 (307) ¹	79±1	200	4-Ø13.5	138	169 (167) ¹	74	210 (286) ¹	18	3.2±0.3	0.3±0.75	114.3
MS1H3-55C15CD-XXXXZ-INT	180	274 (350) ¹	113±1	200	4-Ø13.5	138	213 (211) ¹	74	254 (330) ¹	18	3.2±0.3	0.3±0.75	114.3
MS1H3-75C15CD-XXXXZ-INT	180	330 (407) ¹	113±1	200	4-Ø13.5	138	269 (267) ¹	74	310 (386) ¹	18	3.2±0.3	0.3±0.75	114.3

Модель серводвигателя	S	TP	LK	KH	KW	W	T	Масса	Разъем питания (вкл. тормоз)	Разъем энкодера
MS1H3-85B15CB(D)-XXXXZ-INT	22	M6×20	36	18	8	8	7	7 (8) ¹	MI-DTL-5015 3102E20-18P	MI-DTL-5015 3102E20-29P
MS1H3-13C15CB(D)-XXXXZ-INT	22	M6×20	36	18	8	8	7	8 (9.5) ¹		
MS1H3-18C15CD-XXXXZ-INT	22	M6×20	36	18	8	8	7	9.5 (11) ¹		
MS1H3-29C15CD-XXXXZ-INT	35	M12×25	65	30	10	10	8	15 (25) ¹	MI-DTL-5015 3102E20-22P	MI-DTL-5015 3102E20-29P
MS1H3-44C15CD-XXXXZ-INT	35	M12×25	65	30	10	10	8	19.5 (30) ¹		
MS1H3-55C15CD-XXXXZ-INT	42	M16×32	96	37	12	12	8	28 (38) ¹		
MS1H3-75C15CD-XXXXZ-INT	42	M16×32	96	37	12	12	8	32 (42) ¹		

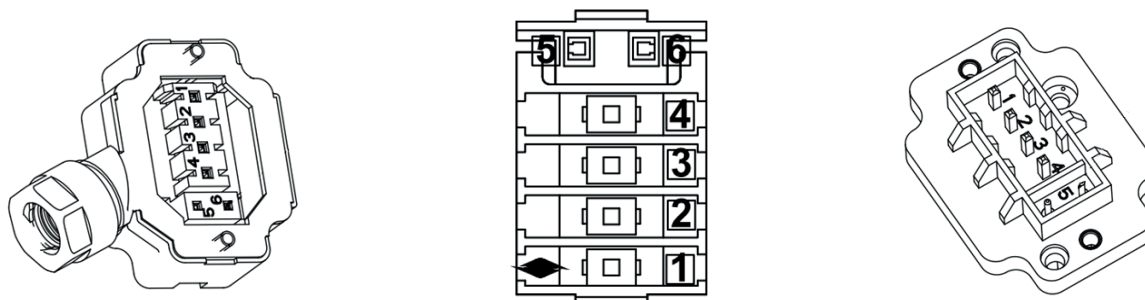
¹ - Относится к двигателю с тормозом

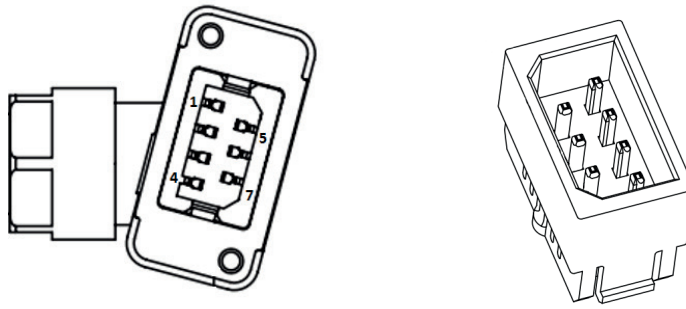
ДОПУСТИМЫЕ РАДИАЛЬНЫЕ И ОСЕВЫЕ НАГРУЗКИ СЕРВОДВИГАТЕЛЯ



Модель серводвигателя	Размер фланца (мм)	LF (мм)	Допустимая радиальная нагрузка (Н)	Допустимая осевая нагрузка (Н)
MS1H1-05B30CB	40	20	78	54
MS1H1-10B30CB	40	20	78	54
MS1H1-20B30CB	60	25	245	74
MS1H1-40B30CB	60	25	245	74
MS1H1-55B30CB	80	35	392	147
MS1H1-75B30CB	80	35	392	147
MS1H1-10C30CB	80	35	392	147
MS1H2-10C30CB	100	45	686	196
MS1H2-10C30CD	100	45	686	196
MS1H2-15C30CB	100	45	686	196
MS1H2-15C30CD	100	45	686	196
MS1H2-20C30CD	100	45	686	196
MS1H2-25C30CD	100	45	686	196
MS1H2-30C30CD	130	63	980	392
MS1H2-40C30CD	130	63	1176	392
MS1H2-50C30CD	130	63	1176	392
MS1H3-85B15CB	130	45	686	196
MS1H3-13C15CB	130	45	686	196
MS1H3-85B15CD	130	45	686	196
MS1H3-13C15CD	130	45	686	196
MS1H3-18C15CD	130	45	686	196
MS1H3-29C15CD	180	79	1470	490
MS1H3-44C15CD	180	79	1470	490
MS1H3-55C15CD	180	113	1764	588
MS1H3-75C15CD	180	113	1764	588
MS1H4-40B30CB	60	25	245	74
MS1H4-75B30CB	80	35	392	147

РАЗЪЁМ ПИТАНИЯ



РАЗЪЁМ ЭНКОДЕРА

ЭЛЕКТРИЧЕСКИЕ ХАРАКТЕРИСТИКИ ТОРМОЗА

Модель серводвигателя	Удерживающий момент (Нм)	Напряжение питания (В пост. тока) $\pm 10\%$	Сопротивление обмотки (Ом) ($\pm 7\%$)	Ток возбуждения (А)	Время отпущения (мс)	Время срабатывания (мс)	Люфтовая погрешность (°)
MS1H1-05B/10B	0.32	24	94.4	0.25	≤ 20	≤ 40	≤ 1.5
MS1H1-20B/40B	1.5		75.79	0.32	≤ 20	≤ 60	≤ 1.5
MS1H4-40B	1.5		75.79	0.32	≤ 20	≤ 60	≤ 1.5
MS1H1-75B/MS1H4-75B	3.2		57.6	0.42	≤ 40	≤ 60	≤ 1
MS1H2-10C/15C/20C/25C	8		25	0.96	≤ 30	≤ 85	≤ 0.5
MS1H2-30C/40C/50C	16		21.3	1.13	≤ 60	≤ 100	≤ 0.5
MS1H3-85B/13C/18C	12		29.7	0.81	≤ 60	≤ 120	≤ 0.5
MS1H3-29C/44C/55C/75C	50		15.4	1.67	≤ 100	≤ 200	≤ 0.5
MS1H1-05B/10B	0.32		94.4	0.25	≤ 20	≤ 40	≤ 1.5
MS1H1-20B/40B	1.5		75.79	0.32	≤ 20	≤ 60	≤ 1.5
MS1H1-75B	3.2		57.6	0.42	≤ 40	≤ 60	≤ 1
MS1H3-85B/13C/18C	12		29.7	0.81	≤ 60	≤ 120	≤ 0.5
MS1H3-29C/44C/55C/75C	50		14.4	1.67	≤ 100	≤ 200	≤ 0.5
MS1H3-85B/13C/18C	12		29.7	0.81	≤ 60	≤ 120	≤ 0.5
MS1H3-29C/44C/55C/75C	50		14.4	1.67	≤ 100	≤ 200	≤ 0.5

* Не допускается использование одного источника питания для тормоза и других электрических устройств. Данное требование обусловлено предотвращением неисправности тормоза из-за падения напряжения или тока, вызванного другими работающими устройствами.

* Рекомендуется использовать кабели с сечением 0.5 мм² и выше.

ТАБЛИЦЫ ПОДБОРА КОМПЛЕКТАЦИИ

ТАБЛИЦА ВЫБОРА КАБЕЛЕЙ, ПРЕОБРАЗОВАТЕЛЯ ЧАСТОТЫ (ТИП СВЯЗИ: ETHERCAT), ВНЕШНЕГО ТОРМОЗНОГО РЕЗИСТОРА ДЛЯ ДВИГАТЕЛЯ С ТОРМОЗОМ MS1

Серводвигатель MS1H	Кабель энкодера	Силовой кабель	Преобразователь частоты SV660N	Внешний тормозной резистор
MS1H1-05B30CB-A332Z-INT	KR-S6-L-P125	KR-S6-L-B108	SV660NS1R6I-FS-INT	14.BR.120-0708RK
MS1H1-10B30CB-A332Z-INT	KR-S6-L-P125	KR-S6-L-B108	SV660NS1R6I-FS-INT	14.BR.120-0708RK
MS1H1-20B30CB-A334Z-INT	KR-S6-L-P125	KR-S6-L-B108	SV660NS1R6I-FS-INT	14.BR.120-0708RK
MS1H1-40B30CB-A334Z-INT	KR-S6-L-P125	KR-S6-L-B108	SV660NS2R8I-FS-INT	14.BR.120-0708RK
MS1H4-40B30CB-A334Z-INT	KR-S6-L-P125	KR-S6-L-B108	SV660NS2R8I-FS-INT	14.BR.120-0708RK
MS1H1-75B30CB-A334Z-INT	KR-S6-L-P125	KR-S6-L-B108	SV660NS5R5I-FS-INT	16.BR.121-0515RK
MS1H4-75B30CB-A334Z-INT	KR-S6-L-P125	KR-S6-L-B108	SV660NS5R5I-FS-INT	16.BR.121-0515RK
MS1H3-85B15CB-A334Z-INT	KR-S6-L-P121	KR-S6-L-B111	SV660NS7R6I-FS-INT	17.BR.131-0346RK
MS1H3-13C15CB-A334Z-INT	KR-S6-L-P121	KR-S6-L-B111	SV660NS012I-FS-INT	17.BR.131-0346RK
MS1H2-10C30CB-A334Z-INT	KR-S6-L-P121	KR-S6-L-B111	SV660NS7R6I-FS-INT	17.BR.131-0346RK
MS1H2-10C30CB-A334Z-INT	KR-S6-L-P121	KR-S6-L-B111	SV660NS012I-FS-INT	17.BR.131-0346RK
MS1H2-15C30CB-A334Z-INT	KR-S6-L-P121	KR-S6-L-B111	SV660NS012I-FS-INT	17.BR.131-0346RK
MS1H3-85B15CD-A334Z-INT	KR-S6-L-P121	KR-S6-L-B111	SV660NT3R5I-FS-INT	10.BR.120-1106RK
MS1H3-13C15CD-A334Z-INT	KR-S6-L-P121	KR-S6-L-B111	SV660NT5R4I-FS-INT	10.BR.120-1106RK
MS1H3-18C15CD-A334Z-INT	KR-S6-L-P121	KR-S6-L-B111	SV660NT8R4I-FS-INT	16.BR.121-0515RK
MS1H3-29C15CD-A334Z-INT	KR-S6-L-P121	KR-S6-L-B112	SV660NT012I-FS-INT	16.BR.121-0515RK
MS1H3-29C15CD-A334Z-INT	KR-S6-L-P121	KR-S6-L-B112	SV660NT017I-FS-INT	16.BR.120-0412RK
MS1H3-44C15CD-A334Z-INT	KR-S6-L-P121	KR-S6-L-B022	SV660NT017I-FS-INT	16.BR.120-0412RK
MS1H3-55C15CD-A334Z-INT	KR-S6-L-P121	KR-S6-L-B022	SV660NT021I-FS-INT	16.BR.120-0412RK
MS1H3-75C15CD-A334Z-INT	KR-S6-L-P121	KR-S6-L-B022	SV660NT026I-FS-INT	16.BR.120-0412RK
MS1H2-10C30CD-A334Z-INT	KR-S6-L-P121	KR-S6-L-B111	SV660NT3R5I-FS-INT	10.BR.120-1106RK
MS1H2-10C30CD-A334Z-INT	KR-S6-L-P121	KR-S6-L-B111	SV660NT5R4I-FS-INT	10.BR.120-1106RK
MS1H2-15C30CD-A334Z-INT	KR-S6-L-P121	KR-S6-L-B111	SV660NT5R4I-FS-INT	10.BR.120-1106RK
MS1H2-20C30CD-A334Z-S4-INT	KR-S6-L-P121	KR-S6-L-B111	SV660NT8R4I-FS-INT	16.BR.121-0515RK
MS1H2-25C30CD-A334Z-S4-INT	KR-S6-L-P121	KR-S6-L-B111	SV660NT8R4I-FS-INT	16.BR.121-0515RK
MS1H2-30C30CD-A334Z-S4-INT	KR-S6-L-P121	KR-S6-L-B111	SV660NT012I-FS-INT	16.BR.121-0515RK
MS1H2-40C30CD-A334Z-S4-INT	KR-S6-L-P121	KR-S6-L-B011	SV660NT017I-FS-INT	16.BR.120-0412RK
MS1H2-50C30CD-A334Z-S4-INT	KR-S6-L-P121	KR-S6-L-B011	SV660NT017I-FS-INT	16.BR.120-0412RK

ТАБЛИЦЫ ПОДБОРА КОМПЛЕКТАЦИИ
ТАБЛИЦА ВЫБОРА КАБЕЛЕЙ, ПРЕОБРАЗОВАТЕЛЯ ЧАСТОТЫ (ТИП СВЯЗИ: ETHERCAT), ВНЕШНЕГО ТОРМОЗНОГО РЕЗИСТОРА ДЛЯ ДВИГАТЕЛЯ БЕЗ ТОРМОЗА MS1

Серводвигатель MS1H	Кабель энкодера	Силовой кабель	Преобразователь частоты SV660N	Внешний тормозной резистор
MS1H1-05B30CB-A330Z-INT	KR-S6-L-P125	KR-S6-L-M108	SV660NS1R6I-FS-INT	14.BR.120-0708RK
MS1H1-10B30CB-A330Z-INT	KR-S6-L-P125	KR-S6-L-M108	SV660NS1R6I-FS-INT	14.BR.120-0708RK
MS1H1-20B30CB-A331Z-INT	KR-S6-L-P125	KR-S6-L-M108	SV660NS1R6I-FS-INT	14.BR.120-0708RK
MS1H1-40B30CB-A331Z-INT	KR-S6-L-P125	KR-S6-L-M108	SV660NS2R8I-FS-INT	14.BR.120-0708RK
MS1H4-40B30CB-A331Z-INT	KR-S6-L-P125	KR-S6-L-M108	SV660NS2R8I-FS-INT	14.BR.120-0708RK
MS1H1-55B30CB-A331Z-INT	KR-S6-L-P125	KR-S6-L-M108	SV660NS5R5I-FS-INT	16.BR.121-0515RK
MS1H1-75B30CB-A331Z-INT	KR-S6-L-P125	KR-S6-L-M108	SV660NS5R5I-FS-INT	16.BR.121-0515RK
MS1H4-75B30CB-A331Z-INT	KR-S6-L-P125	KR-S6-L-M108	SV660NS5R5I-FS-INT	16.BR.121-0515RK
MS1H3-85B15CB-A331Z-INT	KR-S6-L-P121	KR-S6-L-M111	SV660NS7R6I-FS-INT	17.BR.131-0346RK
MS1H3-13C15CB-A331Z-INT	KR-S6-L-P121	KR-S6-L-M111	SV660NS012I-FS-INT	17.BR.131-0346RK
MS1H1-10C30CB-A331Z-INT	KR-S6-L-P125	KR-S6-L-M108	SV660NS7R6I-FS-INT	17.BR.131-0346RK
MS1H2-10C30CB-A331Z-INT	KR-S6-L-P121	KR-S6-L-M111	SV660NS7R6I-FS-INT	17.BR.131-0346RK
MS1H2-10C30CB-A331Z-INT	KR-S6-L-P121	KR-S6-L-M111	SV660NS012I-FS-INT	17.BR.131-0346RK
MS1H2-15C30CB-A331Z-INT	KR-S6-L-P121	KR-S6-L-M111	SV660NS012I-FS-INT	17.BR.131-0346RK
MS1H3-85B15CD-A331Z-INT	KR-S6-L-P121	KR-S6-L-M111	SV660NT3R5I-FS-INT	10.BR.120-1106RK
MS1H3-13C15CD-A331Z-INT	KR-S6-L-P121	KR-S6-L-M111	SV660NT5R4I-FS-INT	10.BR.120-1106RK
MS1H3-18C15CD-A331Z-INT	KR-S6-L-P121	KR-S6-L-M111	SV660NT8R4I-FS-INT	16.BR.121-0515RK
MS1H3-29C15CD-A331Z-INT	KR-S6-L-P121	KR-S6-L-M112	SV660NT012I-FS-INT	16.BR.121-0515RK
MS1H3-29C15CD-A331Z-INT	KR-S6-L-P121	KR-S6-L-M112	SV660NT017I-FS-INT	16.BR.120-0412RK
MS1H3-44C15CD-A331Z-INT	KR-S6-L-P121	KR-S6-L-M022	SV660NT017I-FS-INT	16.BR.120-0412RK
MS1H3-55C15CD-A331Z-INT	KR-S6-L-P121	KR-S6-L-M022	SV660NT021I-FS-INT	16.BR.120-0412RK
MS1H3-75C15CD-A331Z-INT	KR-S6-L-P121	KR-S6-L-M022	SV660NT026I-FS-INT	16.BR.120-0412RK
MS1H2-10C30CD-A331Z-INT	KR-S6-L-P121	KR-S6-L-M111	SV660NT5R4I-FS-INT	10.BR.120-1106RK
MS1H2-15C30CD-A331Z-INT	KR-S6-L-P121	KR-S6-L-M111	SV660NT5R4I-FS-INT	10.BR.120-1106RK
MS1H2-20C30CD-A331Z-INT	KR-S6-L-P121	KR-S6-L-M111	SV660NT8R4I-FS-INT	16.BR.121-0515RK
MS1H2-25C30CD-A331Z-INT	KR-S6-L-P121	KR-S6-L-M111	SV660NT8R4I-FS-INT	16.BR.121-0515RK
MS1H2-30C30CD-A331Z-INT	KR-S6-L-P121	KR-S6-L-M111	SV660NT012I-FS-INT	16.BR.121-0515RK
MS1H2-40C30CD-A331Z-INT	KR-S6-L-P121	KR-S6-L-M011	SV660NT017I-FS-INT	16.BR.120-0412RK
MS1H2-50C30CD-A331Z-INT	KR-S6-L-P121	KR-S6-L-M011	SV660NT017I-FS-INT	16.BR.120-0412RK

ТАБЛИЦЫ ПОДБОРА КОМПЛЕКТАЦИИ

ТАБЛИЦА ВЫБОРА КАБЕЛЕЙ, ПРЕОБРАЗОВАТЕЛЯ ЧАСТОТЫ (ТИП СВЯЗИ: ИМПУЛЬСНОЕ УПРАВЛЕНИЕ (STEP/DIR)), ВНЕШНЕГО ТОРМОЗНОГО РЕЗИСТОРА ДЛЯ ДВИГАТЕЛЯ С ТОРМОЗА MS1

Серводвигатель MS1H	Кабель энкодера	Силовой кабель	Преобразователь частоты SV660N	Внешний тормозной резистор
MS1H1-05B30CB-A332Z-INT	KR-S6-L-P125	KR-S6-L-B108	SV660PS1R6I-INT	14.BR.120-0708RK
MS1H1-10B30CB-A332Z-INT	KR-S6-L-P125	KR-S6-L-B108	SV660PS1R6I-INT	14.BR.120-0708RK
MS1H1-20B30CB-A334Z-INT	KR-S6-L-P125	KR-S6-L-B108	SV660PS1R6I-INT	14.BR.120-0708RK
MS1H1-40B30CB-A334Z-INT	KR-S6-L-P125	KR-S6-L-B108	SV660PS2R8I-INT	14.BR.120-0708RK
MS1H4-40B30CB-A334Z-INT	KR-S6-L-P125	KR-S6-L-B108	SV660PS2R8I-INT	14.BR.120-0708RK
MS1H1-75B30CB-A334Z-INT	KR-S6-L-P125	KR-S6-L-B108	SV660PS5R5I-INT	16.BR.121-0515RK
MS1H4-75B30CB-A334Z-INT	KR-S6-L-P125	KR-S6-L-B108	SV660PS5R5I-INT	16.BR.121-0515RK
MS1H3-85B15CB-A334Z-INT	KR-S6-L-P121	KR-S6-L-B111	SV660PS7R6I-INT	17.BR.131-0346RK
MS1H3-13C15CB-A334Z-INT	KR-S6-L-P121	KR-S6-L-B111	SV660PS012I-INT	17.BR.131-0346RK
MS1H2-10C30CB-A334Z-INT	KR-S6-L-P121	KR-S6-L-B111	SV660PS7R6I-INT	17.BR.131-0346RK
MS1H2-10C30CB-A334Z-INT	KR-S6-L-P121	KR-S6-L-B111	SV660PS012I-INT	17.BR.131-0346RK
MS1H2-15C30CB-A334Z-INT	KR-S6-L-P121	KR-S6-L-B111	SV660PS012I-INT	17.BR.131-0346RK
MS1H3-85B15CD-A334Z-INT	KR-S6-L-P121	KR-S6-L-B111	SV660PT3R5I-INT	10.BR.120-1106RK
MS1H3-13C15CD-A334Z-INT	KR-S6-L-P121	KR-S6-L-B111	SV660PT5R4I-INT	10.BR.120-1106RK
MS1H3-18C15CD-A334Z-INT	KR-S6-L-P121	KR-S6-L-B111	SV660PT8R4I-INT	16.BR.121-0515RK
MS1H3-29C15CD-A334Z-INT	KR-S6-L-P121	KR-S6-L-B112	SV660PT012I-INT	16.BR.121-0515RK
MS1H3-29C15CD-A334Z-INT	KR-S6-L-P121	KR-S6-L-B112	SV660PT017I-INT	16.BR.120-0412RK
MS1H3-44C15CD-A334Z-INT	KR-S6-L-P121	KR-S6-L-B022	SV660PT017I-INT	16.BR.120-0412RK
MS1H3-55C15CD-A334Z-INT	KR-S6-L-P121	KR-S6-L-B022	SV660PT021I-INT	16.BR.120-0412RK
MS1H3-75C15CD-A334Z-INT	KR-S6-L-P121	KR-S6-L-B022	SV660PT026I-INT	16.BR.120-0412RK
MS1H2-10C30CD-A334Z-INT	KR-S6-L-P121	KR-S6-L-B111	SV660PT3R5I-INT	10.BR.120-1106RK
MS1H2-10C30CD-A334Z-INT	KR-S6-L-P121	KR-S6-L-B111	SV660PT5R4I-INT	10.BR.120-1106RK
MS1H2-15C30CD-A334Z-INT	KR-S6-L-P121	KR-S6-L-B111	SV660PT5R4I-INT	10.BR.120-1106RK
MS1H2-20C30CD-A334Z-S4-INT	KR-S6-L-P121	KR-S6-L-B111	SV660PT8R4I-INT	16.BR.121-0515RK
MS1H2-25C30CD-A334Z-S4-INT	KR-S6-L-P121	KR-S6-L-B111	SV660PT8R4I-INT	16.BR.121-0515RK
MS1H2-30C30CD-A334Z-S4-INT	KR-S6-L-P121	KR-S6-L-B111	SV660PT012I-INT	16.BR.121-0515RK
MS1H2-40C30CD-A334Z-S4-INT	KR-S6-L-P121	KR-S6-L-B011	SV660PT017I-INT	16.BR.120-0412RK
MS1H2-50C30CD-A334Z-S4-INT	KR-S6-L-P121	KR-S6-L-B011	SV660PT017I-INT	16.BR.120-0412RK

ТАБЛИЦЫ ПОДБОРА КОМПЛЕКТАЦИИ
ТАБЛИЦА ВЫБОРА КАБЕЛЕЙ, ПРЕОБРАЗОВАТЕЛЯ ЧАСТОТЫ (ТИП СВЯЗИ: ИМПУЛЬСНОЕ УПРАВЛЕНИЕ (STEP/DIR)), ВНЕШНЕГО ТОРМОЗНОГО РЕЗИСТОРА ДЛЯ ДВИГАТЕЛЯ БЕЗ ТОРМОЗА MS1

Серводвигатель MS1H	Кабель энкодера	Силовой кабель	Преобразователь частоты SV660N	Внешний тормозной резистор
MS1H1-05B30CB-A330Z-INT	KR-S6-L-P125	KR-S6-L-M108	SV660PS1R6I-INT	14.BR.120-0708RK
MS1H1-10B30CB-A330Z-INT	KR-S6-L-P125	KR-S6-L-M108	SV660PS1R6I-INT	14.BR.120-0708RK
MS1H1-20B30CB-A331Z-INT	KR-S6-L-P125	KR-S6-L-M108	SV660PS1R6I-INT	14.BR.120-0708RK
MS1H1-40B30CB-A331Z-INT	KR-S6-L-P125	KR-S6-L-M108	SV660PS2R8I-INT	14.BR.120-0708RK
MS1H4-40B30CB-A331Z-INT	KR-S6-L-P125	KR-S6-L-M108	SV660PS2R8I-INT	14.BR.120-0708RK
MS1H1-55B30CB-A331Z-INT	KR-S6-L-P125	KR-S6-L-M108	SV660PS5R5I-INT	16.BR.121-0515RK
MS1H1-75B30CB-A331Z-INT	KR-S6-L-P125	KR-S6-L-M108	SV660PS5R5I-INT	16.BR.121-0515RK
MS1H4-75B30CB-A331Z-INT	KR-S6-L-P125	KR-S6-L-M108	SV660PS5R5I-INT	16.BR.121-0515RK
MS1H3-85B15CB-A331Z-INT	KR-S6-L-P121	KR-S6-L-M111	SV660PS7R6I-INT	17.BR.131-0346RK
MS1H3-13C15CB-A331Z-INT	KR-S6-L-P121	KR-S6-L-M111	SV660PS012I-INT	17.BR.131-0346RK
MS1H1-10C30CB-A331Z-INT	KR-S6-L-P125	KR-S6-L-M108	SV660PS7R6I-INT	17.BR.131-0346RK
MS1H2-10C30CB-A331Z-INT	KR-S6-L-P121	KR-S6-L-M111	SV660PS012I-INT	17.BR.131-0346RK
MS1H2-10C30CB-A331Z-INT	KR-S6-L-P121	KR-S6-L-M111	SV660PS012I-INT	17.BR.131-0346RK
MS1H2-15C30CB-A331Z-INT	KR-S6-L-P121	KR-S6-L-M111	SV660PS012I-INT	17.BR.131-0346RK
MS1H3-85B15CD-A331Z-INT	KR-S6-L-P121	KR-S6-L-M111	SV660PT3R5I-INT	10.BR.120-1106RK
MS1H3-13C15CD-A331Z-INT	KR-S6-L-P121	KR-S6-L-M111	SV660PT5R4I-INT	10.BR.120-1106RK
MS1H3-18C15CD-A331Z-INT	KR-S6-L-P121	KR-S6-L-M111	SV660PT8R4I-INT	16.BR.121-0515RK
MS1H3-29C15CD-A331Z-INT	KR-S6-L-P121	KR-S6-L-M112	SV660PT012I-INT	16.BR.121-0515RK
MS1H3-29C15CD-A331Z-INT	KR-S6-L-P121	KR-S6-L-M112	SV660PT017I-INT	16.BR.120-0412RK
MS1H3-44C15CD-A331Z-INT	KR-S6-L-P121	KR-S6-L-M022	SV660PT017I-INT	16.BR.120-0412RK
MS1H3-55C15CD-A331Z-INT	KR-S6-L-P121	KR-S6-L-M022	SV660PT021I-INT	16.BR.120-0412RK
MS1H3-75C15CD-A331Z-INT	KR-S6-L-P121	KR-S6-L-M022	SV660PT026I-INT	16.BR.120-0412RK
MS1H2-10C30CD-A331Z-INT	KR-S6-L-P121	KR-S6-L-M111	SV660PT3R5I-INT	10.BR.120-1106RK
MS1H2-10C30CD-A331Z-INT	KR-S6-L-P121	KR-S6-L-M111	SV660PT5R4I-INT	10.BR.120-1106RK
MS1H2-15C30CD-A331Z-INT	KR-S6-L-P121	KR-S6-L-M111	SV660PT5R4I-INT	10.BR.120-1106RK
MS1H2-20C30CD-A331Z-INT	KR-S6-L-P121	KR-S6-L-M111	SV660PT8R4I-INT	16.BR.121-0515RK
MS1H2-25C30CD-A331Z-INT	KR-S6-L-P121	KR-S6-L-M111	SV660PT8R4I-INT	16.BR.121-0515RK
MS1H2-30C30CD-A331Z-INT	KR-S6-L-P121	KR-S6-L-M111	SV660PT012I-INT	16.BR.121-0515RK
MS1H2-40C30CD-A331Z-INT	KR-S6-L-P121	KR-S6-L-M011	SV660PT017I-INT	16.BR.120-0412RK
MS1H2-50C30CD-A331Z-INT	KR-S6-L-P121	KR-S6-L-M011	SV660PT017I-INT	16.BR.120-0412RK

СЕРВОДВИГАТЕЛИ СЕРИЯ MS1