

ПРИНАДЛЕЖНОСТИ ДЛЯ СЕРИИ MD



Резьбовые картриджи



Картриджи с интегрированным цанговым соединением



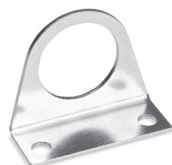
Промежуточный соединительный картридж Мод. MD1-C



Винты для настенного монтажа Мод. MD1-D



Монтажный кронштейн Мод. MD1-ST/1



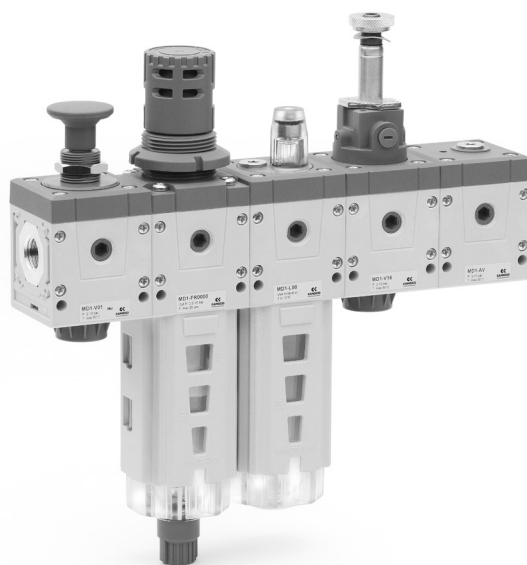
Монтажный кронштейн Мод. C114-ST



Монтажный кронштейн Мод. C114-ST/1



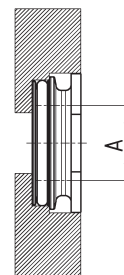
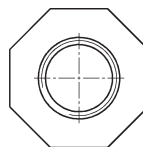
Монтажный кронштейн Мод. C114-ST/2



Резьбовые картриджи Мод. MD1-A-...



В комплекте:
2x Никелированные резьбовые картриджи
4x Специальные оцинкованные винты Ø4,5 TC/RC

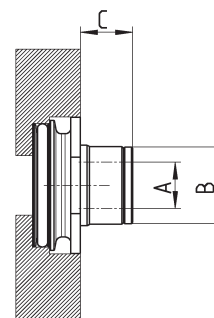


Мод.	A
MD1-A-1/8	G1/8
MD1-A-1/4	G1/4
MD1-A-3/8	G3/8

Картриджи с интегрированным цанговым соединением Мод. MD1-A-...



В комплекте:
2x Быстроразъемные никелированные картриджи
4x Специальные оцинкованные винты Ø4,5 TC/RC

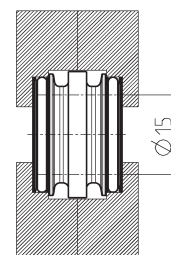
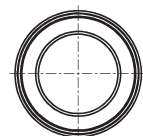


РАЗМЕРЫ			
Мод.	A	B	C
MD1-A-6	Ø6	12.7	8.5
MD1-A-8	Ø8	14.2	10
MD1-A-10	Ø10	16.5	12.5

Промежуточный соединительный картридж Мод. MD1-C



В комплекте:
1x Промежуточный соединительный картридж
4x Специальные оцинкованные винты Ø4,5 TC/RC



Мод.	MD1-C
------	--------------

Винты для настенного монтажа Мод. MD1-D

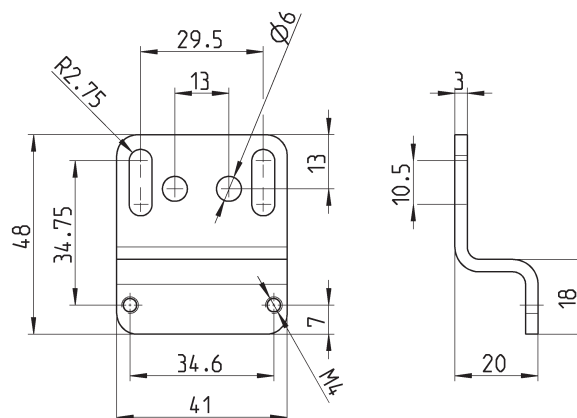
В комплекте:
2х Белые оцинкованные винты M4x50



Мод.
MD1-D

Монтажный кронштейн Мод. MD1-ST/1

В комплекте:
1х Оцинкованный кронштейн
2х Белые оцинкованные винты M4x50

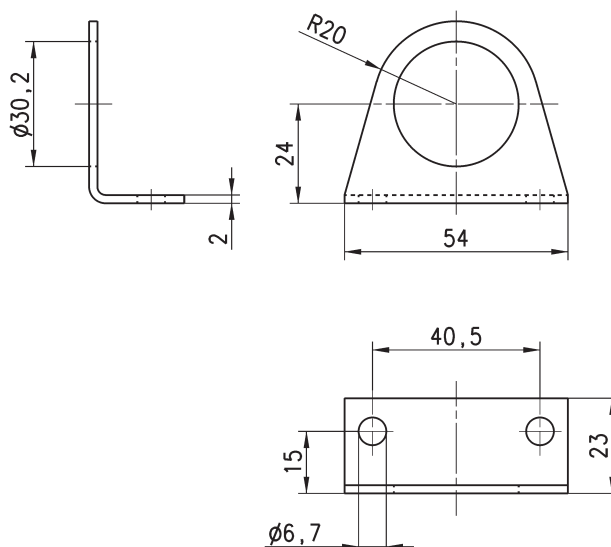
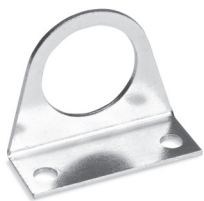


Мод.
MD1-ST/1

Монтажный кронштейн Мод. C114-ST

Монтажный кронштейн для
R (регулятор), D (фильтр-регулятор)
с присоединениями G1/4, G1/8, G3/8

Материал: оцинкованная сталь.



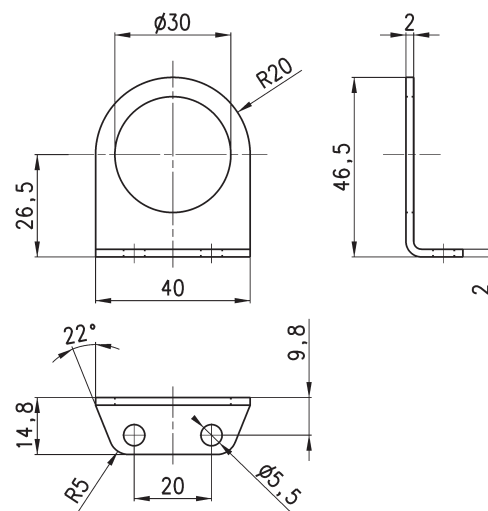
Мод.
C114-ST

Монтажный кронштейн Мод. C114-ST/1



Монтажный кронштейн для R (регулятор), D (фильтр-регулятор) с присоединениями G1/4, G1/8, G3/8

Материал: оцинкованная сталь.



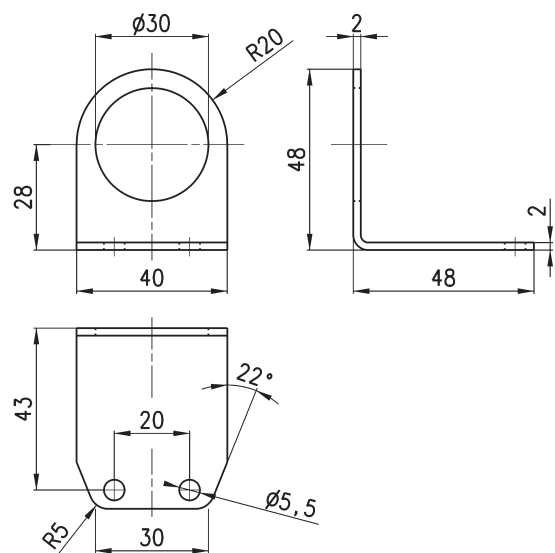
Мод.
C114-ST/1

Монтажный кронштейн Мод. C114-ST/2



Монтажный кронштейн для R (регулятор), D (фильтр-регулятор) с присоединениями G1/4, G1/8, G3/8

Материал: оцинкованная сталь.



Мод.
C114-ST/2