

Индуктивные датчики положения Серия LR

Новинка

Индуктивный датчик – бесконтактный датчик, предназначенный для контроля положения объектов из металла (к другим материалам нечувствителен).
Доступные размеры: M4, M5, M6,5, M8, M18, M18, M30.



Индуктивные датчики широко используются для решения задач АСУ ТП.
Выполняются с нормально разомкнутым или нормально замкнутым контактом.

ОСНОВНЫЕ ХАРАКТЕРИСТИКИ

Принцип действия	индуктивный
Тип выхода	транзистор PNP или NPN
Тип контакта	нормально открытый (Н.О) или нормально закрытый (Н.З.)
Напряжение	см. характеристики каждой модели
Максимальный ток	см. характеристики каждой модели
Материалы	корпус – никель, пластик, нержавеющая сталь, алюминий кабель – ПВХ, полиуретан, силикон
Класс защиты	класс защиты IP67
Монтаж	встраиваемые заподлицо (утапливаемое исполнение) не встраиваемые заподлицо (не утапливаемое исполнение)
Защита	см. спецификацию на изделие
Время включения	задержка после включения питания не менее 200 мс (для всех типоразмеров)
Рабочая температура	-40 ÷ 120°C, в зависимости от исполнения

КОДИРОВКА

L	R	08	X	S	A	F	04	A	B	O	M	-	3M	E1	0000
----------	----------	-----------	----------	----------	----------	----------	-----------	----------	----------	----------	----------	----------	-----------	-----------	-------------

L	ТИП: L = индуктивный														
R	ФОРМА ИЗДЕЛИЯ: R = цилиндрическая														
08	ДИАМЕТР КОРПУСА: 04 = Ø04 05 = M05				6.5 = Ø6.5; M8 08 = M08				12 = M12 18 = M18				30 = M30		
X	ТИП КОРПУСА: Q = гладкий цилиндрический X = полу резьбовой														
S	МАТЕРИАЛ КОРПУСА: N/A = никелированная латунь S = пластик G = нержавеющая сталь V = алюминий														
A	ОБЩАЯ ДЛИНА ИЗДЕЛИЯ: A = короткая B = стандартная C = длинная														
F	ТИП МОНТАЖА: N = не заподлицо (nf) F = заподлицо (f)														
04	ДИСТАНЦИЯ СРАБАТЫВАНИЯ: 0.8 = 0.8 мм 1.5 = 1.5 мм 02 = 2 мм				04 = 4 мм 5 = 5 мм 8 = 8 мм				10 = 10 мм 12 = 12 мм 15 = 15 мм				22 = 22 мм 40 = 40 мм		
A	НАПРЯЖЕНИЕ ПИТАНИЯ: A = 20...250 переменный D = 10...30 постоянный				F = 8.2 постоянный L = 15...30 постоянный				S = 20...250 переменный / постоянный						
B	СПОСОБ ПОДКЛЮЧЕНИЯ: B = AC/DC 2 провода L = DC 2 провода T = AC 2 провода				P = PNP N = NPN E = NPN + PNP				F = NPN + PNP						
O	ВЫХОД: A = NO/NC реверсивный B = NO/NC Дополнительно: кабель опционально; потенциометр опционально. O = NO				C = NC R = NO+NC IU = напряжение + ток (0...10В, 0...20МА) U = напряжение (0...10В) I = ток (0...20МА) I4 = ток (4...20МА)										
M	ПО ФУНКЦИИ ДАТЧИКА: N/A = стандартная функционал M = аналог N = NAMUR W = устойчивый к высокой температуре (-25 ÷ 120°C) W1 = устойчивый к низкой температуре (-40 ÷ 70°C) W2 = устойчивый к высокой температуре (-25 ÷ 100°C) B = устойчивый к высокому давлению T = скорость Z = самодиагностика Y = увеличенное расстояние срабатывания G = высокая частота Q = металлическая чувствительная поверхность A = защита от сварки K = ЭМИ F = обнаружение железного объекта NF = обнаружение не железного объекта J = скорость вращения														
3M	ДЛИНА КАБЕЛЯ: N/D = 2 м 3M = 3 м														
E1	ПОДКЛЮЧЕНИЕ: N/A = 2M кабель E1 = разъём M8 (3 контакта) E2 = разъём M12 (4 контакта) E3 = разъём M8 (4 контакта) E4 = M12 трапециевидный разъём (4 контакта) E5 = разъём M12 (5 контактов) D = клемма														
0000	СПЕЦ. ИСПОЛНЕНИЕ: 4 цифры														

СХЕМЫ ПОДКЛЮЧЕНИЯ

DC 2 провода			
	Провод	Разъём M8	Разъём M12
H.O.			
H.3.			
DC 3 провода			
	Провод	Разъём M8	Разъём M12
NPN H.O.			
NPN H.3.			
PNP H.O.			
PNP H.3.			
DC 4 провода			
	Провод	Разъём M12	
NPN H.O. + H.3.			
PNP H.O. + H.3.			
AC 2 провода			
	Провод	Разъём M12	
SCR H.O.			
SCR H.3.			

ИНДУКТИВНЫЕ ДАТЧИКИ ПОЛОЖЕНИЯ СЕРИЯ LR

СХЕМЫ ПОДКЛЮЧЕНИЯ

ИНДУКТИВНЫЕ ДАТЧИКИ ПОЛОЖЕНИЯ СЕРИЯ LR

AC/DC 2 провода	Провод	Разъём M12
Н.О.		
Н.З.		
Н.О./Н.З.		

Напит	Провод	Разъём M8	Разъём M12
Н.О.			

Аналоговый выход	Провод	Разъём M12
3 провода Выход по напряжению		
3 провода Выход по току		
3 провода Выход по напряжению / по току		

Распиновка	Разъём M8	Разъём M12
Соединитель		

DC 3/4 ПРОВОДА

LR04Q	DC 3 провода	DC10-30V	f	0.8 мм	Ø4×30	Нержавеющая сталь	Кабель 2 м
LR04Q	DC 3 провода	DC10-30V	f	0.8 мм	Ø4×40	Нержавеющая сталь	Разъём M8
LR04XQ	DC 3 провода	DC10-30V	f	0.8 мм	Ø4×30	Нержавеющая сталь	Кабель 2 м
LR05	DC 3 провода	DC10-30V	f	0.8 мм	M5×0.5×30	Нержавеющая сталь	Кабель 2 м
LR05	DC 3 провода	DC10-30V	f	0.8 мм	M5×0.5×40	Нержавеющая сталь	Разъём M8
LR05X	DC 3 провода	DC10-30V	f	0.8 мм	M5×0.5×30	Нержавеющая сталь	Кабель 2 м
LR6.5Q	DC 3 провода	DC10-30V	f/nf	1.5 мм, 2 мм	Ø6.5×40	Нержавеющая сталь	Кабель 2 м
LR6.5Q	DC 3 провода	DC10-30V	f/nf	1.5 мм, 2 мм	Ø6.5×49	Нержавеющая сталь	Разъём M8
LR08	DC 3 провода	DC10-30V	f/nf	1.5 мм, 2 мм	M8×1×40	Нержавеющая сталь	Кабель 2 м
LR08	DC 3 провода	DC10-30V	f/nf	1.5 мм, 2 мм	M8×1×49	Нержавеющая сталь	Разъём M8
LR08	DC 3 провода	DC10-30V	f/nf	1.5 мм, 2 мм	M8×1×65	Никелированная латунь	Разъём M12
LR12X	DC 3/4 провода	DC10-30V	f/nf	2 мм, 4 мм	M12×1×51	Никелированная латунь	Кабель 2 м
LR12X	DC 3/4 провода	DC10-30V	f/nf	2 мм, 4 мм	M12×1×63	Никелированная латунь	Разъём M12
LR18X	DC 3/4 провода	DC10-30V	f/nf	5 мм, 8 мм	M18×1×52	Никелированная латунь	Кабель 2 м
LR18X	DC 3/4 провода	DC10-30V	f/nf	5 мм, 8 мм	M18×1×63	Никелированная латунь	Разъём M12
LR30X	DC 3/4 провода	DC10-30V	f/nf	10 мм, 15 мм	M30×1.5×52	Никелированная латунь	Кабель 2 м
LR30X	DC 3/4 провода	DC10-30V	f/nf	10 мм, 15 мм	M30×1.5×63	Никелированная латунь	Разъём M12

DC 2 ПРОВОДА

LR6.5Q	DC 2 провода	DC10-30V	f/nf	1.5 мм, 2 мм	Ø6.5×40	Нержавеющая сталь	Кабель 2 м
LR6.5Q	DC 2 провода	DC10-30V	f/nf	1.5 мм, 2 мм	Ø6.5×49	Нержавеющая сталь	Разъём M8
LR08	DC 2 провода	DC10-30V	f/nf	1.5 мм, 2 мм	M8×1×40	Нержавеющая сталь	Кабель 2 м
LR08	DC 2 провода	DC10-30V	f/nf	1.5 мм, 2 мм	M8×1×49	Нержавеющая сталь	Разъём M8
LR08	DC 2 провода	DC10-30V	f/nf	1.5 мм, 2 мм	M8×1×65	Никелированная латунь	Разъём M12
LR12X	DC 2 провода	DC10-30V	f/nf	2 мм, 4 мм	M12×1×51	Никелированная латунь	Кабель 2 м
LR12X	DC 2 провода	DC10-30V	f/nf	2 мм, 4 мм	M12×1×63	Никелированная латунь	Разъём M12
LR18X	DC 2 провода	DC10-30V	f/nf	5 мм, 8 мм	M18×1×52	Никелированная латунь	Кабель 2 м
LR18X	DC 2 провода	DC10-30V	f/nf	5 мм, 8 мм	M18×1×63	Никелированная латунь	Разъём M12
LR30X	DC 2 провода	DC10-30V	f/nf	10 мм, 15 мм	M30×1.5×52	Никелированная латунь	Кабель 2 м
LR30X	DC 2 провода	DC10-30V	f/nf	10 мм, 15 мм	M30×1.5×63	Никелированная латунь	Разъём M12

AC 2 ПРОВОДА

LR12X	AC 2 провода	AC20-250V	f/nf	2 мм, 4 мм	M12×1×61	Никелированная латунь	Кабель 2 м
LR12X	AC 2 провода	AC20-250V	f/nf	2 мм, 4 мм	M12×1×73	Никелированная латунь	Разъём M12
LR18X	AC 2 провода	AC20-250V	f/nf	5 мм, 8 мм	M18×1×62	Никелированная латунь	Кабель 2 м
LR18X	AC 2 провода	AC20-250V	f/nf	5 мм, 8 мм	M18×1×73	Никелированная латунь	Разъём M12
LR30X	AC 2 провода	AC20-250V	f/nf	10 мм, 15 мм	M30×1.5×62	Никелированная латунь	Кабель 2 м
LR30X	AC 2 провода	1 AC20-250V	f/nf	10 мм, 15 мм	M30×1.5×73	Никелированная латунь	Разъём M12

AC/DC 2 ПРОВОДА

LR18X	AC/DC 2 провода	AC/DC 20-250V	f/nf	5 мм, 8 мм	M18×1×62	Никелированная латунь	Кабель 2 м
LR18X	AC/DC 2 провода	AC/DC 20-250V	f/nf	5 мм, 8 мм	M18×1×73	Никелированная латунь	Разъём M12
LR30X	AC/DC 2 провода	AC/DC 20-250V	f/nf	10 мм, 15 мм	M30×1.5×62	Никелированная латунь	Кабель 2 м
LR30X	AC/DC 2 провода	AC/DC 20-250V	f/nf	10 мм, 15 мм	M30×1.5×73	Никелированная латунь	Разъём M12

NAMUR

LR05	NAMUR	DC8.2V	f	0.8 мм	M5×0.5×30	Нержавеющая сталь	Кабель 2 м
LR6.5Q	NAMUR	DC8.2V	f/nf	1.5 мм, 2 мм	Ø6.5×22	Нержавеющая сталь	Кабель 2 м
LR08	NAMUR	DC8.2V	f/nf	1.5 мм, 2 мм	M8×1×22	Нержавеющая сталь	Кабель 2 м
LR12X	NAMUR	DC8.2V	f/nf	2 мм, 4 мм	M12×1×31	Никелированная латунь	Кабель 2 м
LR18X	NAMUR	DC8.2V	f/nf	5 мм, 8 мм	M18×1×32	Никелированная латунь	Кабель 2 м
LR30X	NAMUR	DC8.2V	f/nf	10 мм, 15 мм	M30×1.5×32	Никелированная латунь	Кабель 2 м

**ДАТЧИКИ С УВЕЛИЧЕННЫМ РАССТОЯНИЕМ СРАБАТЫВАНИЯ
DC 3/4 ПРОВОДА**

LR04Q	DC 3 провода	DC10-30V	f	1.5 мм	Ø4×30	Нержавеющая сталь	Кабель 2 м
LR04Q	DC 3 провода	DC10-30V	f	1.5 мм	Ø4×54	Нержавеющая сталь	Разъём M8
LR04XQ	DC 3 провода	DC10-30V	f	1.5 мм	Ø4×30	Нержавеющая сталь	Кабель 2 м
LR05	DC 3 провода	DC10-30V	f	1.5 мм	M5×0.5×30	Нержавеющая сталь	Кабель 2 м
LR05	DC 3 провода	DC10-30V	f	1.5 мм	M5×0.5×40	Нержавеющая сталь	Разъём M8
LR05X	DC 3 провода	DC10-30V	f	1.5 мм	M5×0.5×30	Нержавеющая сталь	Кабель 2 м
LR6.5Q	DC 3 провода	DC10-30V	f/nf	2 мм, 4 мм	Ø6.5×40	Нержавеющая сталь	Кабель 2 м
LR6.5Q	DC 3 провода	DC10-30V	f/nf	2 мм, 4 мм	Ø6.5×54	Нержавеющая сталь	Разъём M8
LR08	DC 3 провода	DC10-30V	quasi-flush/nf	2 мм, 4 мм	M8×1×40	Нержавеющая сталь	Кабель 2 м
LR08	DC 3 провода	DC10-30V	quasi-flush/nf	2 мм, 4 мм	M8×1×54	Нержавеющая сталь	Разъём M8
LR08	DC 3 провода	DC10-30V	quasi-flush/nf	2 мм, 4 мм	M8×1×65	Никелированная латунь	Разъём M12
LR12X	DC 3 провода	DC10-30V	quasi-flush/nf	4 мм, 8 мм	M12×1×51	Никелированная латунь	Кабель 2 м
LR12X	DC 3 провода	DC10-30V	quasi-flush/nf	4 мм, 8 мм	M12×1×63	Никелированная латунь	Разъём M12
LR12X	DC 3 провода	DC10-30V	quasi-flush/nf	6 мм, 10 мм	M12×1×61	Никелированная латунь	Кабель 2 м
LR12X	DC 3/4 провода	DC10-30V	quasi-flush/nf	6 мм, 10 мм	M12×1×73	Никелированная латунь	Разъём M12
LR18X	DC 3/4 провода	DC10-30V	quasi-flush/nf	8 мм, 12 мм	M18×1×52	Никелированная латунь	Кабель 2 м
LR18X	DC 3 провода	DC10-30V	quasi-flush/nf	8 мм, 12 мм	M18×1×63	Никелированная латунь	Разъём M12
LR18X	DC 3 провода	DC10-30V	quasi-flush/nf	12 мм, 20 мм	M18×1×62	Никелированная латунь	Кабель 2 м
LR18X	DC 3/4 провода	DC10-30V	quasi-flush/nf	12 мм, 20 мм	M18×1×73	Никелированная латунь	Разъём M12
LR30X	DC 3/4 провода	DC10-30V	quasi-flush/nf	15 мм, 22 мм	M30×1.5×52	Никелированная латунь	Кабель 2 м
LR30X	DC 3 провода	DC10-30V	quasi-flush/nf	15 мм, 22 мм	M30×1.5×63	Никелированная латунь	Разъём M12
LR30X	DC 3 провода	DC10-30V	quasi-flush/nf	22 мм, 40 мм	M30×1.5×62	Никелированная латунь	Кабель 2 м
LR30X	DC 3 провода	DC10-30V	quasi-flush/nf	22 мм, 40 мм	M30×1.5×73	Никелированная латунь	Разъём M12

DC 2 ПРОВОДА

LR08	DC 2 провода	DC10-30V	quasi-flush/nf	2 мм, 4 мм	M8×1×40	Никелированная латунь	Кабель 2 м
LR08	DC 2 провода	DC10-30V	quasi-flush/nf	2 мм, 4 мм	M8×1×49	Никелированная латунь	Разъём M8
LR08	DC 2 провода	DC10-30V	quasi-flush/nf	2 мм, 4 мм	M8×1×65	Никелированная латунь	Разъём M12
LR12X	DC 2 провода	DC10-30V	quasi-flush/nf	4 мм, 8 мм	M12×1×61	Никелированная латунь	Кабель 2 м
LR12X	DC 2 провода	DC10-30V	quasi-flush/nf	4 мм, 8 мм	M12×1×73	Никелированная латунь	Разъём M12
LR18X	DC 2 провода	DC10-30V	quasi-flush/nf	8 мм, 12 мм	M18×1×62	Никелированная латунь	Кабель 2 м
LR18X	DC 2 провода	DC10-30V	quasi-flush/nf	8 мм, 12 мм	M18×1×73	Никелированная латунь	Разъём M12
LR30X	DC 2 провода	DC10-30V	quasi-flush/nf	15 мм, 22 мм	M30×1.5×62	Никелированная латунь	Кабель 2 м

AC 2 ПРОВОДА

LR12X	DC 2 провода	AC20-250V	quasi-flush/nf	4 мм, 8 мм	M12×1×61	Никелированная латунь	Кабель 2 м
LR12X	DC 2 провода	AC20-250V	quasi-flush/nf	4 мм, 8 мм	M12×1×73	Никелированная латунь	Разъём M12
LR18X	DC 2 провода	AC20-250V	quasi-flush/nf	8 мм, 12 мм	M18×1×62	Никелированная латунь	Кабель 2 м
LR18X	DC 2 провода	AC20-250V	quasi-flush/nf	8 мм, 12 мм	M18×1×73	Никелированная латунь	Разъём M12
LR30X	DC 2 провода	AC20-250V	quasi-flush/nf	15 мм, 22 мм	M30×1.5×62	Никелированная латунь	Кабель 2 м
LR30X	DC 2 провода	AC20-250V	quasi-flush/nf	15 мм, 22 мм	M30×1.5×73	Никелированная латунь	Разъём M12

AC/DC2 ПРОВОДА

LR18X	AC/DC 2 провода	AC/DC 20-250V	quasi-flush/nf	8 мм, 12 мм	M18×1×62	Никелированная латунь	Кабель 2 м
LR18X	AC/DC 2 провода	AC/DC 20-250V	quasi-flush/nf	8 мм, 12 мм	M18×1×73	Никелированная латунь	Разъём M12
LR30X	AC/DC 2 провода	AC/DC 20-250V	quasi-flush/nf	15 мм, 22 мм	M30×1.5×62	Никелированная латунь	Кабель 2 м
LR30X	AC/DC 2 провода	AC/DC 20-250V	quasi-flush/nf	15 мм, 22 мм	M30×1.5×73	Никелированная латунь	Разъём M12

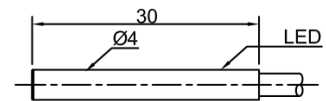
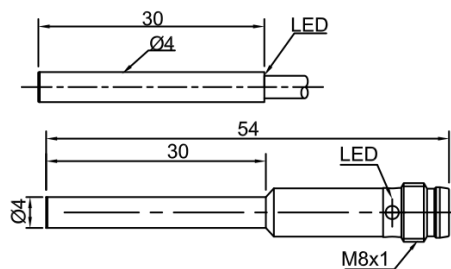
ДАТЧИКИ С АНАЛОГОВЫМ ТИПОМ ВЫХОДА

LR12X	0...10V	DC15-30V	f/nf	2 мм, 4 мм	M12×1×61	Никелированная латунь	Кабель 2 м
LR12X	0...20mA	DC15-30V	f/nf	2 мм, 4 мм	M12×1×61	Никелированная латунь	Кабель 2 м
LR12X	4...20mA	DC15-30V	f/nf	2 мм, 4 мм	M12×1×61	Никелированная латунь	Кабель 2 м
LR12X	0...10V/0...20mA	DC15-30V	f/nf	2 мм, 4 мм	M12×1×61	Никелированная латунь	Кабель 2 м
LR12X	0...10V	DC15-30V	f/nf	2 мм, 4 мм	M12×1×73	Никелированная латунь	Разъём M12
LR12X	0...20mA	DC15-30V	f/nf	2 мм, 4 мм	M12×1×73	Никелированная латунь	Разъём M12
LR12X	4...20mA	DC15-30V	f/nf	2 мм, 4 мм	M12×1×73	Никелированная латунь	Разъём M12
LR12X	0...10V/0...20mA	DC15-30V	f/nf	2 мм, 4 мм	M12×1×73	Никелированная латунь	Разъём M12
LR18X	0...10V	DC15-30V	f/nf	5 мм, 8 мм	M18×1×62	Никелированная латунь	Кабель 2 м
LR18X	0...20mA	DC15-30V	f/nf	5 мм, 8 мм	M18×1×62	Никелированная латунь	Кабель 2 м
LR18X	4...20mA	DC15-30V	f/nf	5 мм, 8 мм	M18×1×62	Никелированная латунь	Кабель 2 м
LR18X	0...10V/0...20mA	DC15-30V	f/nf	5 мм, 8 мм	M18×1×62	Никелированная латунь	Кабель 2 м
LR18X	0...10V	DC15-30V	f/nf	5 мм, 8 мм	M18×1×73	Никелированная латунь	Разъём M12
LR18X	0...20mA	DC15-30V	f/nf	5 мм, 8 мм	M18×1×73	Никелированная латунь	Разъём M12
LR18X	4...20mA	DC15-30V	f/nf	5 мм, 8 мм	M18×1×73	Никелированная латунь	Разъём M12
LR18X	0...10V/0...20mA	DC15-30V	f/nf	5 мм, 8 мм	M18×1×73	Никелированная латунь	Разъём M12
LR30X	0...10V	DC15-30V	f/nf	10 мм, 15 мм	M30×1.5×62	Никелированная латунь	Кабель 2 м
LR30X	0...20mA	DC15-30V	f/nf	10 мм, 15 мм	M30×1.5×62	Никелированная латунь	Кабель 2 м
LR30X	4...20mA	DC15-30V	f/nf	10 мм, 15 мм	M30×1.5×62	Никелированная латунь	Кабель 2 м
LR30X	0...10V/0...20mA	DC15-30V	f/nf	10 мм, 15 мм	M30×1.5×62	Никелированная латунь	Кабель 2 м
LR30X	0...10V	DC15-30V	f/nf	10 мм, 15 мм	M30×1.5×73	Никелированная латунь	Разъём M12
LR30X	0...20mA	DC15-30V	f/nf	10 мм, 15 мм	M30×1.5×73	Никелированная латунь	Разъём M12
LR30X	4...20mA	DC15-30V	f/nf	10 мм, 15 мм	M30×1.5×73	Никелированная латунь	Разъём M12
LR30X	0...10V/0...20mA	DC15-30V	f/nf	10 мм, 15 мм	M30×1.5×73	Никелированная латунь	Разъём M12

Мод. LR04Q/LR04XQ
10-30 В, DC, 3 ПРОВОДА


Тип монтажа	Заподлицо	Не заподлицо	Заподлицо
Дистанция срабатывания	0,8 мм	0,8 мм	0,8 мм
Выход	NPN NO	LR04QAF08DNO	LR04XQAF08DNO
	NPN NC	LR04QAF08DNC	LR04XQAF08DNC
Выход	PNP NO	LR04QAF08DPO	LR04XQAF08DPO
	PNP NC	LR04QAF08DPC	LR04XQAF08DPC
ХАРАКТЕРИСТИКИ			
Напряжение питания	10...30 В DC	10...30 В DC	10...30 В DC
Смещение точки переключения	< ±10% Sr	< ±10% Sr	< ±10% Sr
Максимальный ток нагрузки	< 10 мА	< 10 мА	< 10 мА
Остаточное напряжение	< 2,5 В	< 2,5 В	< 2,5 В
Потребляемый ток	< 10 мА	< 10 мА	< 10 мА
Диапазон гистерезиса [%/Sr]	1...20%	1...20%	1...20%
Точность повторения	< 3%	< 3%	< 3%
Частота переключения	2000 Hz	2000 Hz	2000 Hz
Индикация	красный светодиод	красный светодиод	красный светодиод
Защита цепи	защита от переплюсовки	защита от переплюсовки	защита от переплюсовки
Выдерживаемое напряжение	-	-	-
Защита от КЗ	-	-	-
Температура окружающей среды	-25 ÷ 70°C	-25 ÷ 70°C	-25 ÷ 70°C
Влажность окружающей среды	35...95%	35...95%	35...95%
Степень защиты	IP67	IP67	IP67
Материал корпуса	нержавеющая сталь	нержавеющая сталь	нержавеющая сталь
Соединение	2 м PUR кабель		

Материал и длину кабеля устанавливают в соответствии с требованиями заказчика

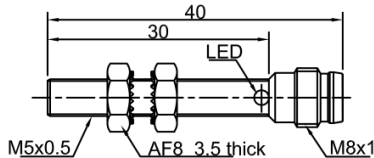
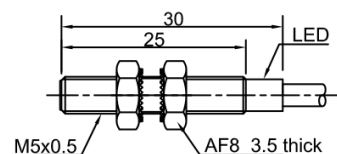
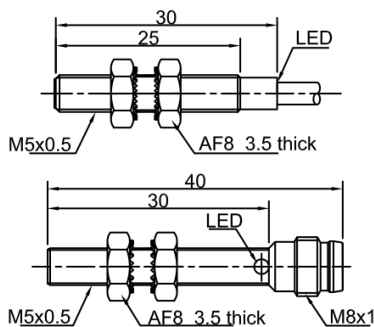


Мод. LR05Q/LR05

10-30 В, DC, 3 ПРОВОДА

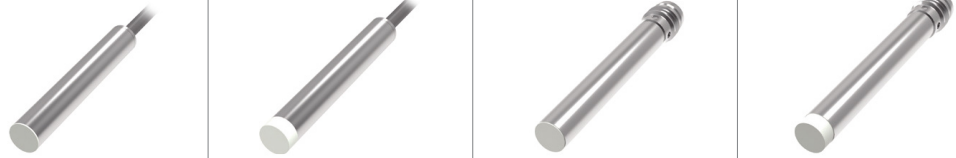

Тип монтажа	Заподлицо	Не заподлицо	Заподлицо
Дистанция срабатывания	0,8 мм	0,8 мм	0,8 мм
Выход	NPN NO	LR05AF08DNO	LR05XAF08DNO
	NPN NC	LR05AF08DNC	LR05XAF08DNC
Выход	PNP NO	LR05AF08DPO	LR05XAF08DPO
	PNP NC	LR05AF08DPC	LR05XAF08DPC
ХАРАКТЕРИСТИКИ			
Напряжение питания	10...30 В DC	10...30 В DC	10...30 В DC
Смещение точки переключения	< ±10% Sr	< ±10% Sr	< ±10% Sr
Максимальный ток нагрузки	< 10 мА	< 10 мА	< 10 мА
Остаточное напряжение	< 2,5 В	< 2,5 В	< 2,5 В
Потребляемый ток	< 10 мА	< 10 мА	< 10 мА
Диапазон гистерезиса [%/Sr]	1...20%	1...20%	1...20%
Точность повторения	< 3%	< 3%	< 3%
Частота переключения	2000 Hz	2000 Hz	2000 Hz
Индикация	красный светодиод	красный светодиод	красный светодиод
Защита цепи	защита от переплюсовки	защита от переплюсовки	защита от переплюсовки
Выдерживаемое напряжение	-	-	-
Защита от КЗ	-	-	-
Температура окружающей среды	-25 ÷ 70°C	-25 ÷ 70°C	-25 ÷ 70°C
Влажность окружающей среды	35...95%	35...95%	35...95%
Степень защиты	IP67	IP67	IP67
Материал корпуса	нержавеющая сталь	нержавеющая сталь	нержавеющая сталь
Соединение	2 м PUR кабель		

Материал и длину кабеля устанавливают в соответствии с требованиями заказчика



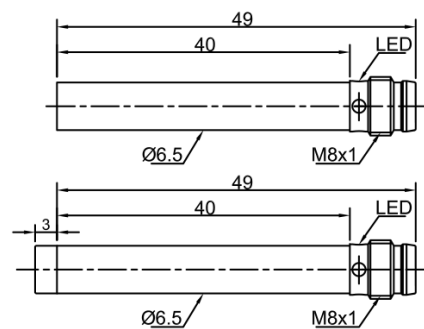
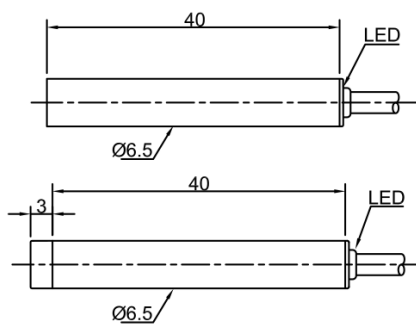
Мод. LR6.5Q

10-30 В, DC, 3 ПРОВОДА



Тип монтажа	Заподлицо	Не заподлицо	Заподлицо	Не заподлицо
Дистанция срабатывания	1,5 мм	2 мм	1,5 мм	2 мм
Выход	NPN NO	LR6.5QBF15DNO	LR6.5QBN02DNO	LR6.5QBF15DNO-E1
	NPN NC	LR6.5QBF15DNC	LR6.5QBN02DNC	LR6.5QBF15DNC-E1
Выход	PNP NO	LR6.5QBF15DPO	LR6.5QBN02DPO	LR6.5QBF15DPO-E1
	PNP NC	LR6.5QBF15DPC	LR6.5QBN02DPC	LR6.5QBF15DPC-E1
ХАРАКТЕРИСТИКИ				
Напряжение питания	10...30 В DC	10...30 В DC	10...30 В DC	10...30 В DC
Смещение точки переключения	< ±10% Sr	< ±10% Sr	< ±10% Sr	< ±10% Sr
Максимальный ток нагрузки	< 150 мА	< 150 мА	< 150 мА	< 150 мА
Остаточное напряжение	< 2,5 В	< 2,5 В	< 2,5 В	< 2,5 В
Потребляемый ток	< 10 мА	< 10 мА	< 10 мА	< 10 мА
Диапазон гистерезиса [%/Sr]	1...20%	1...20%	1...20%	1...20%
Точность повторения	< 3%	< 3%	< 3%	< 3%
Частота переключения	2000 Гц	1500 Гц	2000 Гц	1500 Гц
Индикация	зеленый светодиод	зеленый светодиод	зеленый светодиод	зеленый светодиод
Защита цепи	защита от переполюсовки	защита от переполюсовки	защита от переполюсовки	защита от переполюсовки
Выдерживаемое напряжение	-	-	-	-
Защита от КЗ	да	да	да	да
Температура окружающей среды	-25 ÷ 70°C	-25 ÷ 70°C	-25 ÷ 70°C	-25 ÷ 70°C
Влажность окружающей среды	35...95%	35...95%	35...95%	35...95%
Степень защиты	IP67	IP67	IP67	IP67
Материал корпуса	нержавеющая сталь	нержавеющая сталь	нержавеющая сталь	нержавеющая сталь
Соединение	2 м PUR кабель	2 м PUR кабель	разъём M8	разъём M8

Материал и длину кабеля устанавливают в соответствии с требованиями заказчика



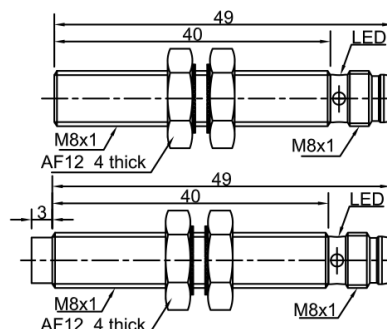
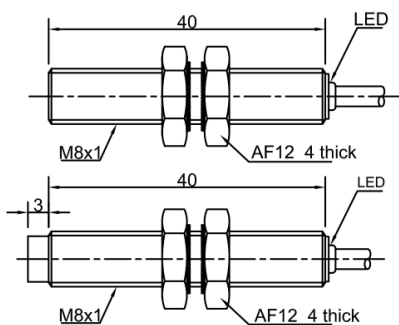
Мод. LR08

10-30 В, DC, 3 ПРОВОДА



Тип монтажа	Заподлицо	Не заподлицо	Заподлицо	Не заподлицо
Дистанция срабатывания	1,5 мм	2 мм	1,5 мм	2 мм
Выход	NPN NO	LR08BF15DNO	LR08BF15DNO-E1	LR08BN02DNO-E1
	NPN NC	LR08BF15DNC	LR08BF15DNC-E1	LR08BN02DNC-E1
Выход	PNP NO	LR08BF15DPO	LR08BF15DPO-E1	LR08BN02DPO-E1
	PNP NC	LR08BF15DPC	LR08BF15DPC-E1	LR08BN02DPC-E1
ХАРАКТЕРИСТИКИ				
Напряжение питания	10...30 В DC	10...30 В DC	10...30 В DC	10...30 В DC
Смещение точки переключения	< ±10% S _r	< ±10% S _r	< ±10% S _r	< ±10% S _r
Максимальный ток нагрузки	< 150 мА	< 150 мА	< 150 мА	< 150 мА
Остаточное напряжение	< 2,5 В	< 2,5 В	< 2,5 В	< 2,5 В
Потребляемый ток	< 10 мА	< 10 мА	< 10 мА	< 10 мА
Диапазон гистерезиса [%/S _r]	1...20%	1...20%	1...20%	1...20%
Точность повторения	< 3%	< 3%	< 3%	< 3%
Частота переключения	2000 Гц	1500 Гц	2000 Гц	1500 Гц
Индикация	зеленый светодиод	зеленый светодиод	зеленый светодиод	зеленый светодиод
Защита цепи	защита от переплюсовки	защита от переплюсовки	защита от переплюсовки	защита от переплюсовки
Выдерживаемое напряжение	-	-	-	-
Защита от КЗ	да	да	да	да
Температура окружающей среды	-25 ÷ 70°C	-25 ÷ 70°C	-25 ÷ 70°C	-25 ÷ 70°C
Влажность окружающей среды	35...95%	35...95%	35...95%	35...95%
Степень защиты	IP67	IP67	IP67	IP67
Материал корпуса	нержавеющая сталь	нержавеющая сталь	нержавеющая сталь	нержавеющая сталь
Соединение	2 м PUR кабель	2 м PUR кабель	разъём M8	разъём M8

Материал и длину кабеля устанавливают в соответствии с требованиями заказчика



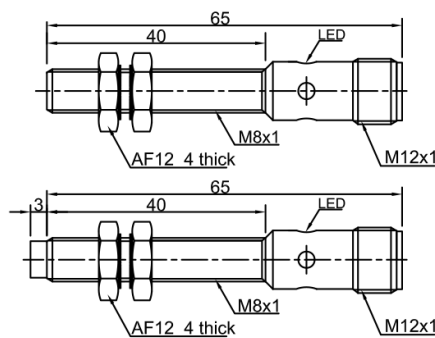
Мод. LR08

10-30 В, DC, 3 ПРОВОДА



Тип монтажа	Заподлицо	Не заподлицо
Дистанция срабатывания	1,5 мм	2 мм
Выход	NPN NO	LR08BF15DNO-E2
	NPN NC	LR08BF15DNC-E2
Выход	PNP NO	LR08BF15DPO-E2
	PNP NC	LR08BF15DPC-E2
ХАРАКТЕРИСТИКИ		
Напряжение питания	10...30 В DC	10...30 В DC
Смещение точки переключения	< ±10% Sr	< ±10% Sr
Максимальный ток нагрузки	< 150 мА	< 150 мА
Остаточное напряжение	< 2,5 В	< 2,5 В
Потребляемый ток	< 10 мА	< 10 мА
Диапазон гистерезиса [%/Sr]	1...20%	1...20%
Точность повторения	< 3%	< 3%
Частота переключения	2000 Гц	1500 Гц
Индикация	зеленый светодиод	зеленый светодиод
Защита цепи	защита от переплюсовки	защита от переплюсовки
Выдерживаемое напряжение	-	-
Защита от КЗ	да	да
Температура окружающей среды	-25 ÷ 70°C	-25 ÷ 70°C
Влажность окружающей среды	35...95%	35...95%
Степень защиты	IP67	IP67
Материал корпуса	нержавеющая сталь	нержавеющая сталь
Соединение	разъём M12	разъём M12

Материал и длину кабеля устанавливают в соответствии с требованиями заказчика



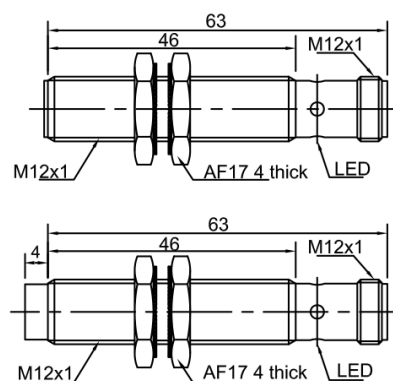
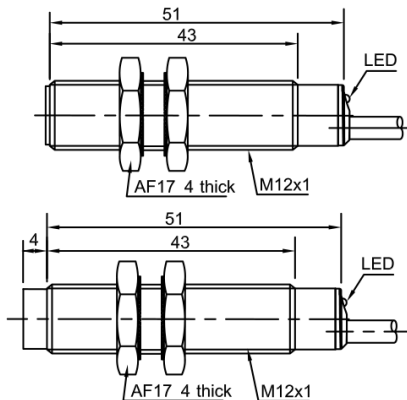
Мод. LR12X

10-30 В, DC, 3/4 ПРОВОДА



Тип монтажа	Заподлицо	Не заподлицо	Заподлицо	Не заподлицо
Дистанция срабатывания	2 мм	4 мм	2 мм	4 мм
Выход	NPN NO	LR12XBF02DNO	LR12XBN04DNO	LR12XBF02DNO-E2
	NPN NC	LR12XBF02DNC	LR12XBN04DNC	LR12XBF02DNC-E2
	NPN NO+NC	LR12XBF02DNR	LR12XBN04DNR	LR12XBF02DNR-E2
Выход	PNP NO	LR12XBF02DPO	LR12XBN04DPO	LR12XBF02DPO-E2
	PNP NC	LR12XBF02DPC	LR12XBN04DPC	LR12XBF02DPC-E2
	NPN NO+NC	LR12XBF02DPR	LR12XBN04DPR	LR12XBF02DPR-E2
ХАРАКТЕРИСТИКИ				
Напряжение питания	10...30 В DC	10...30 В DC	10...30 В DC	10...30 В DC
Смещение точки переключения	< ±10% S _r	< ±10% S _r	< ±10% S _r	< ±10% S _r
Максимальный ток нагрузки	< 200 мА	< 200 мА	< 200 мА	< 200 мА
Остаточное напряжение	< 2,5 В	< 2,5 В	< 2,5 В	< 2,5 В
Потребляемый ток	< 10 мА	< 10 мА	< 10 мА	< 10 мА
Диапазон гистерезиса [%/S _r]	1...20%	1...20%	1...20%	1...20%
Точность повторения	< 3%	< 3%	< 3%	< 3%
Частота переключения	1500 Гц	1000 Гц	1500 Гц	1000 Гц
Индикация	зеленый светодиод	зеленый светодиод	зеленый светодиод	зеленый светодиод
Защита цепи	защита от переполюсовки	защита от переполюсовки	защита от переполюсовки	защита от переполюсовки
Выдерживаемое напряжение	1000 В/ AC 50/60 Гц 60 с	1000 В/ AC 50/60 Гц 60 с	1000 В/ AC 50/60 Гц 60 с	1000 В/ AC 50/60 Гц 60 с
Защита от КЗ	да	да	да	да
Температура окружающей среды	-25 ÷ 70°C	-25 ÷ 70°C	-25 ÷ 70°C	-25 ÷ 70°C
Влажность окружающей среды	35...95%	35...95%	35...95%	35...95%
Степень защиты	IP67	IP67	IP67	IP67
Материал корпуса	никелированная латунь	никелированная латунь	никелированная латунь	никелированная латунь
Соединение	2 м PUR кабель	2 м PUR кабель	разъём M12	разъём M12

Материал и длину кабеля устанавливают в соответствии с требованиями заказчика

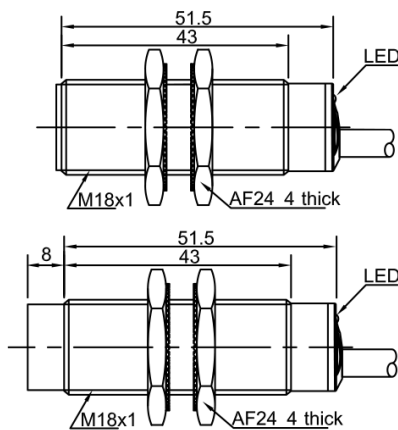


Мод. LR18X

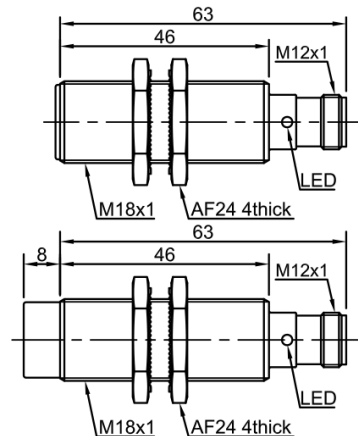
10-30 В, DC, 3/4 ПРОВОДА



Тип монтажа	Заподлицо	Не заподлицо	Заподлицо	Не заподлицо	
Дистанция срабатывания	5 мм	8 мм	5 мм	8 мм	
Выход	NPN NO	LR18XBF05DNO	LR18XBN08DNO	LR18XBF05DNO-E2	LR18XBN08DNO-E2
	NPN NC	LR18XBF05DNC	LR18XBN08DNC	LR18XBF05DNC-E2	LR18XBN08DNC-E2
	NPN NO+NC	LR18XBF05DNR	LR18XBN08DNR	LR18XBF05DNR-E2	LR18XBN08DNR-E2
Выход	PNP NO	LR18XBF05DPO	LR18XBN08DPO	LR18XBF05DPO-E2	LR18XBN08DPO-E2
	PNP NC	LR18XBF05DPC	LR18XBN08DPC	LR18XBF05DPC-E2	LR18XBN08DPC-E2
	NPN NO+NC	LR18XBF05DPR	LR18XBN08DPR	LR18XBF05DPR-E2	LR18XBN08DPR-E2
ХАРАКТЕРИСТИКИ					
Напряжение питания	10...30 В DC	10...30 В DC	10...30 В DC	10...30 В DC	
Смещение точки переключения	< ±10% Sr	< ±10% Sr	< ±10% Sr	< ±10% Sr	
Максимальный ток нагрузки	< 200 мА	< 200 мА	< 200 мА	< 200 мА	
Остаточное напряжение	< 2,5 В	< 2,5 В	< 2,5 В	< 2,5 В	
Потребляемый ток	< 15 мА	< 15 мА	< 15 мА	< 15 мА	
Диапазон гистерезиса [%/Sr]	1...20%	1...20%	1...20%	1...20%	
Точность повторения	< 3%	< 3%	< 3%	< 3%	
Частота переключения	1000 Гц	800 Гц	1000 Гц	800 Гц	
Индикация	зеленый светодиод	зеленый светодиод	зеленый светодиод	зеленый светодиод	
Защита цепи	защита от переполюсовки	защита от переполюсовки	защита от переполюсовки	защита от переполюсовки	
Выдерживаемое напряжение	1000 В/ AC 50/60 Гц 60 с	1000 В/ AC 50/60 Гц 60 с	1000 В/ AC 50/60 Гц 60 с	1000 В/ AC 50/60 Гц 60 с	
Защита от КЗ	да	да	да	да	
Температура окружающей среды	-25 ÷ 70°C	-25 ÷ 70°C	-25 ÷ 70°C	-25 ÷ 70°C	
Влажность окружающей среды	35...95%	35...95%	35...95%	35...95%	
Степень защиты	IP67	IP67	IP67	IP67	
Материал корпуса	никелированная латунь	никелированная латунь	никелированная латунь	никелированная латунь	
Соединение	2 м PUR кабель	2 м PUR кабель	разъём M12	разъём M12	



Материал и длину кабеля устанавливают в соответствии с требованиями заказчика



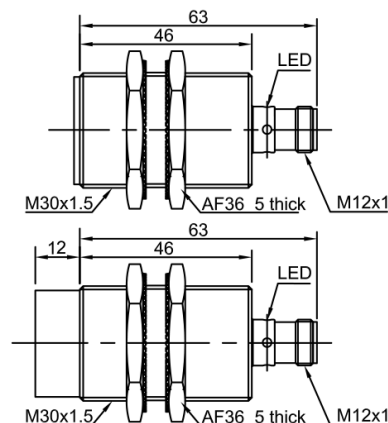
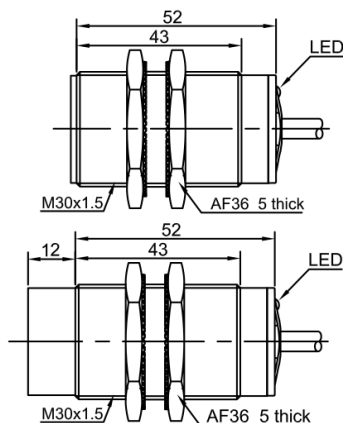
Мод. LR30X

10-30 В, DC, 3/4 ПРОВОДА



Тип монтажа	Заподлицо	Не заподлицо	Заподлицо	Не заподлицо
Дистанция срабатывания	10 мм	15 мм	10 мм	15 мм
Выход	NPN NO	LR30XBF10DNO	LR30XBN15DNO	LR30XBF10DNO-E2
	NPN NC	LR30XBF10DNC	LR30XBN15DNC	LR30XBF10DNC-E2
	NPN NO+NC	LR30XBF10DNR	LR30XBN15DNR	LR30XBF10DNR-E2
Выход	PNP NO	LR30XBF10DPO	LR30XBN15DPO	LR30XBF10DPO-E2
	PNP NC	LR30XBF10DPC	LR30XBN15DPC	LR30XBF10DPC-E2
	NPN NO+NC	LR30XBF10DPR	LR30XBN15DPR	LR30XBF10DPR-E2
ХАРАКТЕРИСТИКИ				
Напряжение питания	10...30 В DC	10...30 В DC	10...30 В DC	10...30 В DC
Смещение точки переключения	< ±10% S _r	< ±10% S _r	< ±10% S _r	< ±10% S _r
Максимальный ток нагрузки	< 200 мА	< 200 мА	< 200 мА	< 200 мА
Остаточное напряжение	< 2,5 В	< 2,5 В	< 2,5 В	< 2,5 В
Потребляемый ток	< 15 мА	< 15 мА	< 15 мА	< 15 мА
Диапазон гистерезиса [%/S _r]	1...20%	1...20%	1...20%	1...20%
Точность повторения	< 3%	< 3%	< 3%	< 3%
Частота переключения	500 Гц	300 Гц	500 Гц	300 Гц
Индикация	зеленый светодиод	зеленый светодиод	зеленый светодиод	зеленый светодиод
Защита цепи	защита от переполюсовки	защита от переполюсовки	защита от переполюсовки	защита от переполюсовки
Выдерживаемое напряжение	1000 В/ AC 50/60 Гц 60 с	1000 В/ AC 50/60 Гц 60 с	1000 В/ AC 50/60 Гц 60 с	1000 В/ AC 50/60 Гц 60 с
Защита от КЗ	да	да	да	да
Температура окружающей среды	-25 ÷ 70°C	-25 ÷ 70°C	-25 ÷ 70°C	-25 ÷ 70°C
Влажность окружающей среды	35...95%	35...95%	35...95%	35...95%
Степень защиты	IP67	IP67	IP67	IP67
Материал корпуса	никелированная латунь	никелированная латунь	никелированная латунь	никелированная латунь
Соединение	2 м PUR кабель	2 м PUR кабель	разъём M12	разъём M12

Материал и длину кабеля устанавливают в соответствии с требованиями заказчика



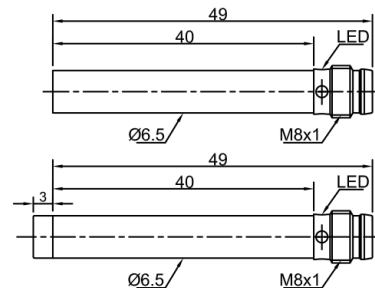
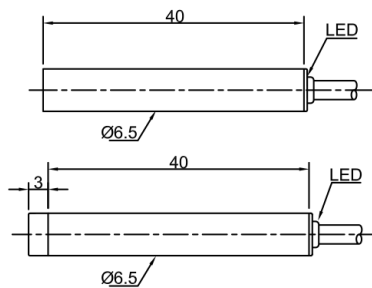
Мод. LR6.5Q

10-30 В, DC, 2 ПРОВОДА



Тип монтажа	Заподлицо	Не заподлицо	Заподлицо	Не заподлицо
Дистанция срабатывания	1,5 мм	2 мм	1,5 мм	2 мм
Выход	DC 2 провода NO	LR6.5QBF15DLO	LR6.5QBF15DLO-E1	LR6.5QBN02DLO-E1
	DC 2 провода NC	LR6.5QBF15DLC	LR6.5QBF15DLC-E1	LR6.5QBN02DLC-E1
ХАРАКТЕРИСТИКИ				
Напряжение питания	10...30 В DC	10...30 В DC	10...30 В DC	10...30 В DC
Смещение точки переключения	< ±10% Sr	< ±10% Sr	< ±10% Sr	< ±10% Sr
Максимальный ток нагрузки	< 100 мА	< 100 мА	< 100 мА	< 100 мА
Остаточное напряжение	< 8 В	< 8 В	< 8 В	< 8 В
Потребляемый ток	< 1 мА	< 1 мА	< 1 мА	< 1 мА
Диапазон гистерезиса [%/Sr]	1...20%	1...20%	1...20%	1...20%
Точность повторения	< 3%	< 3%	< 3%	< 3%
Частота переключения	1000 Гц	800 Гц	1000 Гц	800 Гц
Индикация	зеленый светодиод	зеленый светодиод	зеленый светодиод	зеленый светодиод
Защита цепи	защита от переполюсовки	защита от переполюсовки	защита от переполюсовки	защита от переполюсовки
Выдерживаемое напряжение	-	-	-	-
Защита от КЗ	-	-	-	-
Температура окружающей среды	-25 ÷ 70°C	-25 ÷ 70°C	-25 ÷ 70°C	-25 ÷ 70°C
Влажность окружающей среды	35...95%	35...95%	35...95%	35...95%
Степень защиты	IP67	IP67	IP67	IP67
Материал корпуса	нержавеющая сталь	нержавеющая сталь	нержавеющая сталь	нержавеющая сталь
Соединение	2 м PUR кабель	2 м PUR кабель	разъём M8	разъём M8

Материал и длину кабеля устанавливают в соответствии с требованиями заказчика



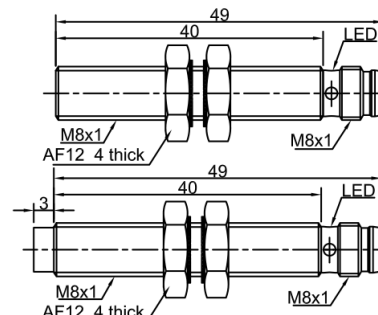
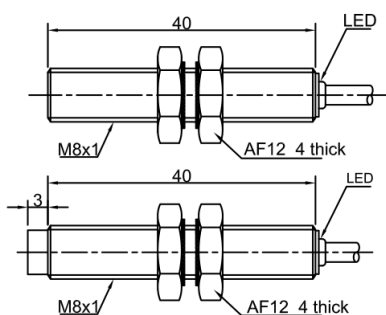
Мод. LR08

10-30 В, DC, 2 ПРОВОДА



Тип монтажа	Заподлицо	Не заподлицо	Заподлицо	Не заподлицо
Дистанция срабатывания	1,5 мм	2 мм	1,5 мм	2 мм
Выход	DC 2 провода NO	LR08BN02DLO	LR08BF15DLO-E1	LR08BN02DLO-E1
	DC 2 провода NC	LR08BF15DLC	LR08BN02DLC-E1	LR08BN02DLC-E1
ХАРАКТЕРИСТИКИ				
Напряжение питания	10...30 В DC	10...30 В DC	10...30 В DC	10...30 В DC
Смещение точки переключения	< ±10% Sr	< ±10% Sr	< ±10% Sr	< ±10% Sr
Максимальный ток нагрузки	< 100 мА	< 100 мА	< 100 мА	< 100 мА
Остаточное напряжение	< 8 В	< 8 В	< 8 В	< 8 В
Потребляемый ток	< 1 мА	< 1 мА	< 1 мА	< 1 мА
Диапазон гистерезиса [%/Sr]	1...20%	1...20%	1...20%	1...20%
Точность повторения	< 3%	< 3%	< 3%	< 3%
Частота переключения	1000 Гц	800 Гц	1000 Гц	800 Гц
Индикация	зеленый светодиод	зеленый светодиод	зеленый светодиод	зеленый светодиод
Защита цепи	защита от переполюсовки	защита от переполюсовки	защита от переполюсовки	защита от переполюсовки
Выдерживаемое напряжение	-	-	-	-
Защита от КЗ	да	да	да	да
Температура окружающей среды	-25 ÷ 70°C	-25 ÷ 70°C	-25 ÷ 70°C	-25 ÷ 70°C
Влажность окружающей среды	35...95%	35...95%	35...95%	35...95%
Степень защиты	IP67	IP67	IP67	IP67
Материал корпуса	нержавеющая сталь	нержавеющая сталь	нержавеющая сталь	нержавеющая сталь
Соединение	2 м PUR кабель	2 м PUR кабель	разъём M8	разъём M8

Материал и длину кабеля устанавливают в соответствии с требованиями заказчика



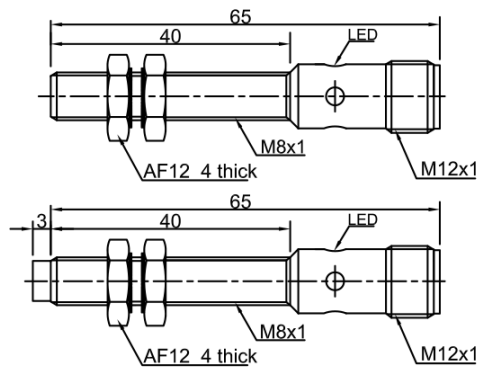
Мод. LR08

10-30 В, DC, 2 ПРОВОДА



Тип монтажа	Заподлицо	Не заподлицо
Дистанция срабатывания	1,5 мм	2 мм
Выход	DC 2 провода NO	LR08BF15DLO-E2
	DC 2 провода NC	LR08BF15DLC-E2
ХАРАКТЕРИСТИКИ		
Напряжение питания	10...30 В DC	10...30 В DC
Смещение точки переключения	< ±10% Sr	< ±10% Sr
Максимальный ток нагрузки	< 100 мА	< 100 мА
Остаточное напряжение	< 8 В	< 8 В
Потребляемый ток	< 1 мА	< 1 мА
Диапазон гистерезиса [%/Sr]	1...20%	1...20%
Точность повторения	< 3%	< 3%
Частота переключения	1000 Гц	800 Гц
Индикация	зеленый светодиод	зеленый светодиод
Защита цепи	защита от переплюсовки	защита от переплюсовки
Выдерживаемое напряжение	-	-
Защита от КЗ	да	да
Температура окружающей среды	-25 ÷ 70°C	-25 ÷ 70°C
Влажность окружающей среды	35...95%	35...95%
Степень защиты	IP67	IP67
Материал корпуса	никелированная латунь	никелированная латунь
Соединение	разъём M12	разъём M12

Материал и длину кабеля устанавливают в соответствии с требованиями заказчика



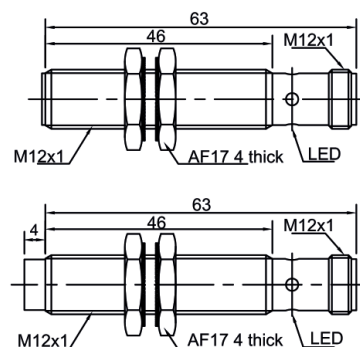
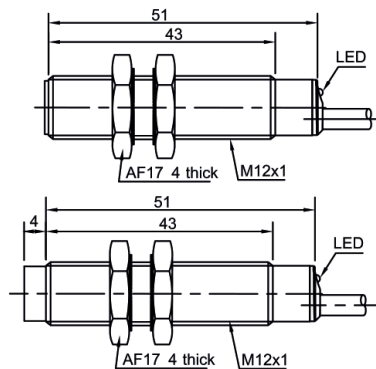
Мод. LR12X

10-30 В, DC, 2 ПРОВОДА



Тип монтажа	Заподлицо	Не заподлицо	Заподлицо	Не заподлицо
Дистанция срабатывания	2 мм	4 мм	2 мм	4 мм
Выход	DC 2 провода NO	LR12XBN04DLO	LR12XBF02DLO-E2	LR12XBN04DLO-E2
	DC 2 провода NC	LR12XBF02DLC	LR12XBF02DLC-E2	LR12XBN04DLC-E2
ХАРАКТЕРИСТИКИ				
Напряжение питания	10...30 В DC	10...30 В DC	10...30 В DC	10...30 В DC
Смещение точки переключения	< ±10% Sr	< ±10% Sr	< ±10% Sr	< ±10% Sr
Максимальный ток нагрузки	< 100 мА	< 100 мА	< 100 мА	< 100 мА
Остаточное напряжение	< 6 В	< 6 В	< 6 В	< 6 В
Потребляемый ток	< 1 мА	< 1 мА	< 1 мА	< 1 мА
Диапазон гистерезиса [%/Sr]	1...20%	1...20%	1...20%	1...20%
Точность повторения	< 3%	< 3%	< 3%	< 3%
Частота переключения	800 Гц	500 Гц	800 Гц	500 Гц
Индикация	зеленый светодиод	зеленый светодиод	зеленый светодиод	зеленый светодиод
Защита цепи	защита от переплюсовки	защита от переплюсовки	защита от переплюсовки	защита от переплюсовки
Выдерживаемое напряжение	1000 В/ АС 50/60 Гц 60 с	1000 В/ АС 50/60 Гц 60 с	1000 В/ АС 50/60 Гц 60 с	1000 В/ АС 50/60 Гц 60 с
Защита от КЗ	да	да	да	да
Температура окружающей среды	-25 ÷ 70°C	-25 ÷ 70°C	-25 ÷ 70°C	-25 ÷ 70°C
Влажность окружающей среды	35...95%	35...95%	35...95%	35...95%
Степень защиты	IP67	IP67	IP67	IP67
Материал корпуса	никелированная латунь	никелированная латунь	никелированная латунь	никелированная латунь
Соединение	2 м PUR кабель	2 м PUR кабель	разъём M12	разъём M12

Материал и длину кабеля устанавливают в соответствии с требованиями заказчика



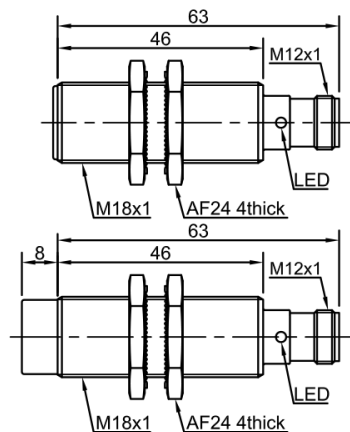
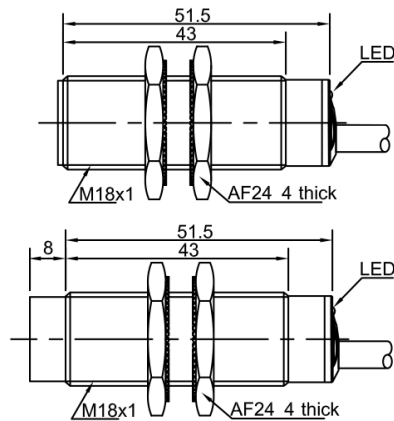
Мод. LR18X

10-30 В, DC, 2 ПРОВОДА



Тип монтажа	Заподлицо	Не заподлицо	Заподлицо	Не заподлицо
Дистанция срабатывания	5 мм	8 мм	5 мм	8 мм
Выход	DC 2 провода NO	LR18XBN08DLO	LR18XBF05DLO-E2	LR18XBN08DLO-E2
	DC 2 провода NC	LR18XBF05DLC	LR18XBN08DLC	LR18XBN08DLC-E2
ХАРАКТЕРИСТИКИ				
Напряжение питания	10...30 В DC	10...30 В DC	10...30 В DC	10...30 В DC
Смещение точки переключения	< ±10% Sr	< ±10% Sr	< ±10% Sr	< ±10% Sr
Максимальный ток нагрузки	< 100 мА	< 100 мА	< 100 мА	< 100 мА
Остаточное напряжение	< 6 В	< 6 В	< 6 В	< 6 В
Потребляемый ток	< 1 мА	< 1 мА	< 1 мА	< 1 мА
Диапазон гистерезиса [%/Sr]	1...20%	1...20%	1...20%	1...20%
Точность повторения	< 3%	< 3%	< 3%	< 3%
Частота переключения	500 Гц	300 Гц	500 Гц	300 Гц
Индикация	зеленый светодиод	зеленый светодиод	зеленый светодиод	зеленый светодиод
Защита цепи	защита от переплюсовки	защита от переплюсовки	защита от переплюсовки	защита от переплюсовки
Выдерживаемое напряжение	1000 В/ AC 50/60 Гц 60 с	1000 В/ AC 50/60 Гц 60 с	1000 В/ AC 50/60 Гц 60 с	1000 В/ AC 50/60 Гц 60 с
Защита от КЗ	да	да	да	да
Температура окружающей среды	-25 ÷ 70°C	-25 ÷ 70°C	-25 ÷ 70°C	-25 ÷ 70°C
Влажность окружающей среды	35...95%	35...95%	35...95%	35...95%
Степень защиты	IP67	IP67	IP67	IP67
Материал корпуса	никелированная латунь	никелированная латунь	никелированная латунь	никелированная латунь
Соединение	2 м PUR кабель	2 м PUR кабель	разъём M12	разъём M12

Материал и длину кабеля устанавливают в соответствии с требованиями заказчика



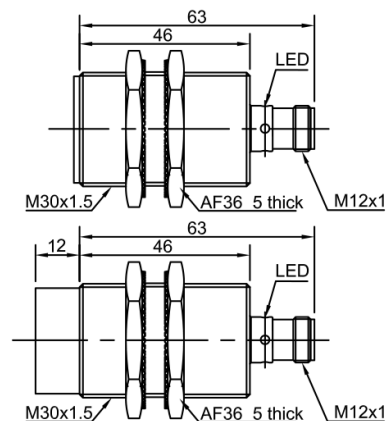
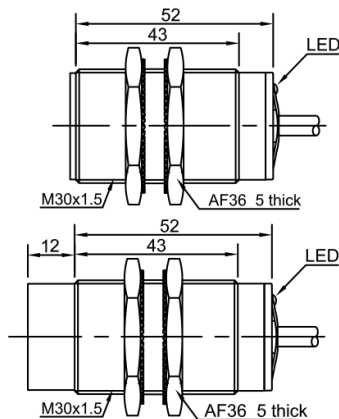
Мод. LR30X

10-30 В, DC, 2 ПРОВОДА



Тип монтажа	Заподлицо	Не заподлицо	Заподлицо	Не заподлицо
Дистанция срабатывания	10 мм	15 мм	10 мм	15 мм
Выход	DC 2 провода NO	LR30XBF10DLO	LR30XBF10DLO-E2	LR30XBN15DLO-E2
	DC 2 провода NC	LR30XBF10DLC	LR30XBF10DLC-E2	LR30XBN15DLC-E2
ХАРАКТЕРИСТИКИ				
Напряжение питания	10...30 В DC	10...30 В DC	10...30 В DC	10...30 В DC
Смещение точки переключения	< ±10% Sr	< ±10% Sr	< ±10% Sr	< ±10% Sr
Максимальный ток нагрузки	< 100 мА	< 100 мА	< 100 мА	< 100 мА
Остаточное напряжение	< 6 В	< 6 В	< 6 В	< 6 В
Потребляемый ток	< 1 мА	< 1 мА	< 1 мА	< 1 мА
Диапазон гистерезиса [%/Sr]	1...20%	1...20%	1...20%	1...20%
Точность повторения	< 3%	< 3%	< 3%	< 3%
Частота переключения	300 Гц	200 Гц	300 Гц	200 Гц
Индикация	зеленый светодиод	зеленый светодиод	зеленый светодиод	зеленый светодиод
Защита цепи	защита от переплюсовки	защита от переплюсовки	защита от переплюсовки	защита от переплюсовки
Выдерживаемое напряжение	1000 В/ АС 50/60 Гц 60 с	1000 В/ АС 50/60 Гц 60 с	1000 В/ АС 50/60 Гц 60 с	1000 В/ АС 50/60 Гц 60 с
Защита от КЗ	да	да	да	да
Температура окружающей среды	-25 ÷ 70°C	-25 ÷ 70°C	-25 ÷ 70°C	-25 ÷ 70°C
Влажность окружающей среды	35...95%	35...95%	35...95%	35...95%
Степень защиты	IP67	IP67	IP67	IP67
Материал корпуса	никелированная латунь	никелированная латунь	никелированная латунь	никелированная латунь
Соединение	2 м PUR кабель	2 м PUR кабель	разъём M12	разъём M12

Материал и длину кабеля устанавливают в соответствии с требованиями заказчика



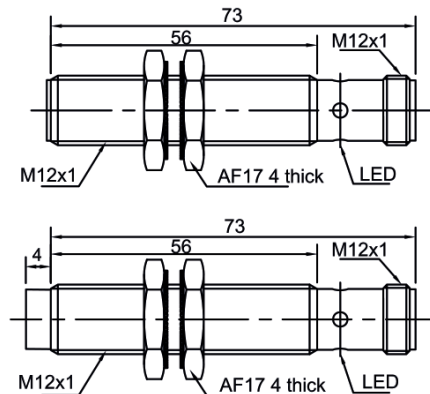
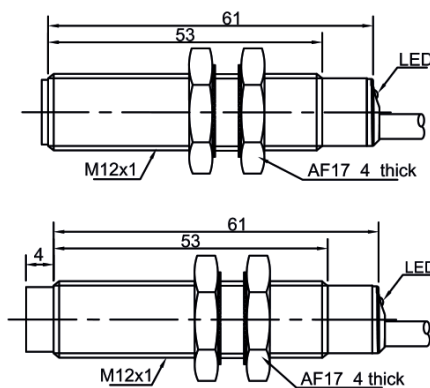
Мод. LR12X

20-250 В, АС, 2 ПРОВОДА



Тип монтажа	Заподлицо	Не заподлицо	Заподлицо	Не заподлицо
Дистанция срабатывания	2 мм	4 мм	2 мм	4 мм
Выход	АС 2 провода NO	LR12XCF02ATO	LR12XCF02ATO-E2	LR12XCN04ATO-E2
	АС 2 провода NC	LR12XCF02ATC	LR12XCF02ATC-E2	LR12XCN04ATC-E2
ХАРАКТЕРИСТИКИ				
Напряжение питания	20...250 В АС	20...250 В АС	20...250 В АС	20...250 В АС
Смещение точки переключения	< ±10% Sr	< ±10% Sr	< ±10% Sr	< ±10% Sr
Максимальный ток нагрузки	< 200 мА	< 200 мА	< 200 мА	< 200 мА
Остаточное напряжение	< 10 В	< 10 В	< 10 В	< 10 В
Потребляемый ток	< 3 мА	< 3 мА	< 3 мА	< 3 мА
Диапазон гистерезиса [%/Sr]	1...20%	1...20%	1...20%	1...20%
Точность повторения	< 3%	< 3%	< 3%	< 3%
Частота переключения	20 Гц	20 Гц	20 Гц	20 Гц
Индикация	зеленый светодиод	зеленый светодиод	зеленый светодиод	зеленый светодиод
Защита цепи	-	-	-	-
Выдерживаемое напряжение	2000 В/ АС 50/60 Гц 60 с	2000 В/ АС 50/60 Гц 60 с	2000 В/ АС 50/60 Гц 60 с	2000 В/ АС 50/60 Гц 60 с
Защита от КЗ	-	-	-	-
Температура окружающей среды	-25 ÷ 70°C	-25 ÷ 70°C	-25 ÷ 70°C	-25 ÷ 70°C
Влажность окружающей среды	35...95%	35...95%	35...95%	35...95%
Степень защиты	IP67	IP67	IP67	IP67
Материал корпуса	никелированная латунь	никелированная латунь	никелированная латунь	никелированная латунь
Соединение	2 м PUR кабель	2 м PUR кабель	разъём M12	разъём M12

Материал и длину кабеля устанавливают в соответствии с требованиями заказчика



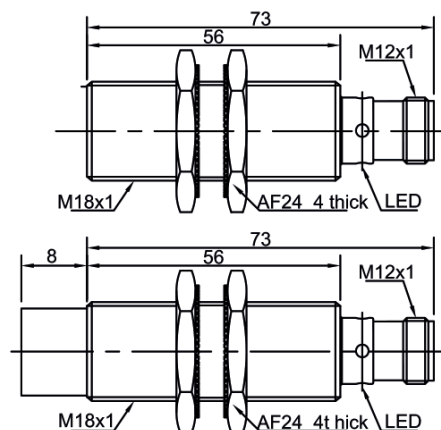
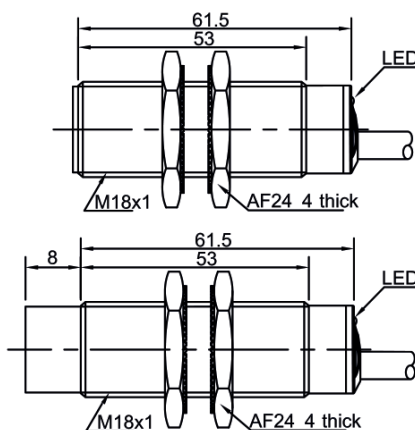
Мод. LR18X

20-250 В, АС, 2 ПРОВОДА



Тип монтажа	Заподлицо	Не заподлицо	Заподлицо	Не заподлицо
Дистанция срабатывания	5 мм	8 мм	5 мм	8 мм
Выход	АС 2 провода NO	LR18XCF05ATO	LR18XCF05ATO-E2	LR18XCN08ATO-E2
	АС 2 провода NC	LR18XCF05ATC	LR18XCF05ATC-E2	LR18XCN08ATC-E2
ХАРАКТЕРИСТИКИ				
Напряжение питания	20...250 В АС	20...250 В АС	20...250 В АС	20...250 В АС
Смещение точки переключения	< ±10% Sr	< ±10% Sr	< ±10% Sr	< ±10% Sr
Максимальный ток нагрузки	< 300 мА	< 300 мА	< 300 мА	< 300 мА
Остаточное напряжение	< 10 В	< 10 В	< 10 В	< 10 В
Потребляемый ток	< 3 мА	< 3 мА	< 3 мА	< 3 мА
Диапазон гистерезиса	1...20%	1...20%	1...20%	1...20%
Точность повторения	< 3%	< 3%	< 3%	< 3%
Частота переключения	20 Гц	20 Гц	20 Гц	20 Гц
Индикация	зеленый светодиод	зеленый светодиод	зеленый светодиод	зеленый светодиод
Защита цепи	-	-	-	-
Выдерживаемое напряжение	2000 В/ АС 50/60 Гц 60 с	2000 В/ АС 50/60 Гц 60 с	2000 В/ АС 50/60 Гц 60 с	2000 В/ АС 50/60 Гц 60 с
Защита от КЗ	-	-	-	-
Температура окружающей среды	-25 ÷ 70°C	-25 ÷ 70°C	-25 ÷ 70°C	-25 ÷ 70°C
Влажность окружающей среды	35...95%	35...95%	35...95%	35...95%
Степень защиты	IP67	IP67	IP67	IP67
Материал корпуса	никелированная латунь	никелированная латунь	никелированная латунь	никелированная латунь
Соединение	2 м PUR кабель	2 м PUR кабель	разъём M12	разъём M12

Материал и длину кабеля устанавливают в соответствии с требованиями заказчика

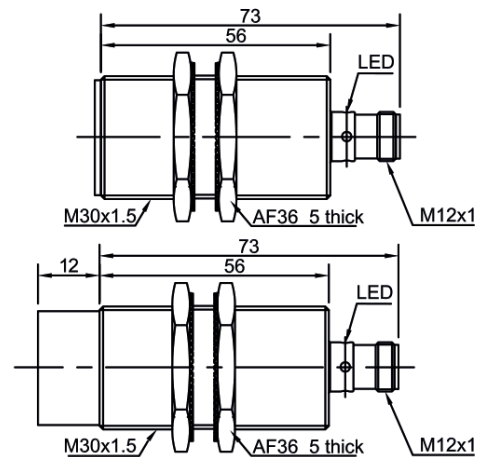
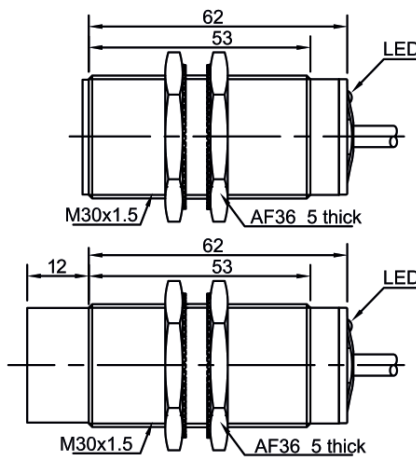


Мод. LR30X

20-250 В, АС, 2 ПРОВОДА



Тип монтажа	Заподлицо	Не заподлицо	Заподлицо	Не заподлицо
Дистанция срабатывания	10 мм	15 мм	10 мм	15 мм
Выход	AC 2 провода NO	LR30XCF10ATO	LR30XCF10ATO-E2	LR30XCN15ATO-E2
	AC 2 провода NC	LR30XCF10ATC	LR30XCF10ATC-E2	LR30XCN15ATC-E2
ХАРАКТЕРИСТИКИ				
Напряжение питания	20...250 В AC	20...250 В AC	20...250 В AC	20...250 В AC
Смещение точки переключения	< ±10% Sr	< ±10% Sr	< ±10% Sr	< ±10% Sr
Максимальный ток нагрузки	< 300 мА	< 300 мА	< 300 мА	< 300 мА
Остаточное напряжение	< 10 В	< 10 В	< 10 В	< 10 В
Потребляемый ток	< 3 мА	< 3 мА	< 3 мА	< 3 мА
Диапазон гистерезиса	1...20%	1...20%	1...20%	1...20%
Точность повторения	< 3%	< 3%	< 3%	< 3%
Частота переключения	20 Гц	20 Гц	20 Гц	20 Гц
Индикация	зеленый светодиод	зеленый светодиод	зеленый светодиод	зеленый светодиод
Защита цепи	-	-	-	-
Выдерживаемое напряжение	2000 В/ AC 50/60 Гц 60 с	2000 В/ AC 50/60 Гц 60 с	2000 В/ AC 50/60 Гц 60 с	2000 В/ AC 50/60 Гц 60 с
Защита от КЗ	-	-	-	-
Температура окружающей среды	-25 ÷ 70°C	-25 ÷ 70°C	-25 ÷ 70°C	-25 ÷ 70°C
Влажность окружающей среды	35...95%	35...95%	35...95%	35...95%
Степень защиты	IP67	IP67	IP67	IP67
Материал корпуса	никелированная латунь	никелированная латунь	никелированная латунь	никелированная латунь
Соединение	2 м PUR кабель	2 м PUR кабель	разъём M12	разъём M12



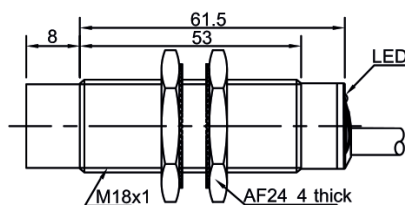
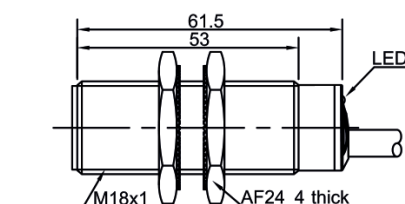
Материал и длину кабеля устанавливают в соответствии с требованиями заказчика

Мод. LR18X

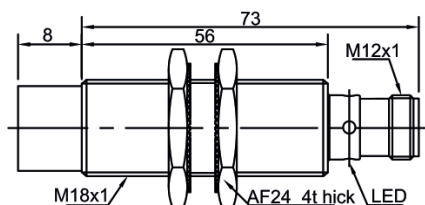
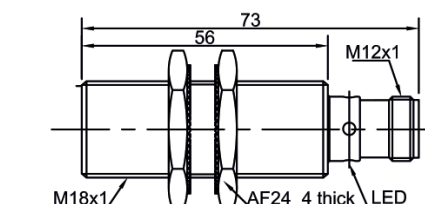
20-250 В, АС/DC, 2 ПРОВОДА



Тип монтажа	Заподлицо	Не заподлицо	Заподлицо	Не заподлицо
Дистанция срабатывания	5 мм	8 мм	5 мм	8 мм
Выход	АС/DC 2 провода NO	LR18XCF05SBO	LR18XCF05SBO-E2	LR18XCN08SBO-E2
	АС/DC 2 провода NC	LR18XCF05SBC	LR18XCF05SBC-E2	LR18XCN08SBC-E2
ХАРАКТЕРИСТИКИ				
Напряжение питания	20...250 В АС/DC	20...250 В АС/DC	20...250 В АС/DC	20...250 В АС/DC
Смещение точки переключения	< ±10% Sr	< ±10% Sr	< ±10% Sr	< ±10% Sr
Максимальный ток нагрузки	АС: < 300 мА DC: < 100 мА	АС: < 300 мА DC: < 100 мА	АС: < 300 мА DC: < 100 мА	АС: < 300 мА DC: < 100 мА
Остаточное напряжение	АС: < 10 В DC: < 8 В	АС: < 10 В DC: < 8 В	АС: < 10 В DC: < 8 В	АС: < 10 В DC: < 8 В
Потребляемый ток	АС: < 3 мА DC: < 1 мА	АС: < 3 мА DC: < 1 мА	АС: < 3 мА DC: < 1 мА	АС: < 3 мА DC: < 1 мА
Диапазон гистерезиса	1...20%	1...20%	1...20%	1...20%
Точность повторения	< 3%	< 3%	< 3%	< 3%
Частота переключения	АС: 20 Гц DC: 500 Гц	АС: 20 Гц	АС: 20 Гц	АС: 20 Гц
Индикация	зеленый светодиод	зеленый светодиод	зеленый светодиод	зеленый светодиод
Защита цепи	-	-	-	-
Выдерживаемое напряжение	2000 В / АС 50/60 Гц 60 с	2000 В / АС 50/60 Гц 60 с	2000 В / АС 50/60 Гц 60 с	2000 В / АС 50/60 Гц 60 с
Защита от КЗ	-	-	-	-
Температура окружающей среды	-25 ÷ 70°C	-25 ÷ 70°C	-25 ÷ 70°C	-25 ÷ 70°C
Влажность окружающей среды	35...95%	35...95%	35...95%	35...95%
Степень защиты	IP67	IP67	IP67	IP67
Материал корпуса	никелированная латунь	никелированная латунь	никелированная латунь	никелированная латунь
Соединение	2 м PUR кабель	2 м PUR кабель	разъём M12	разъём M12



Материал и длину кабеля устанавливают в соответствии с требованиями заказчика

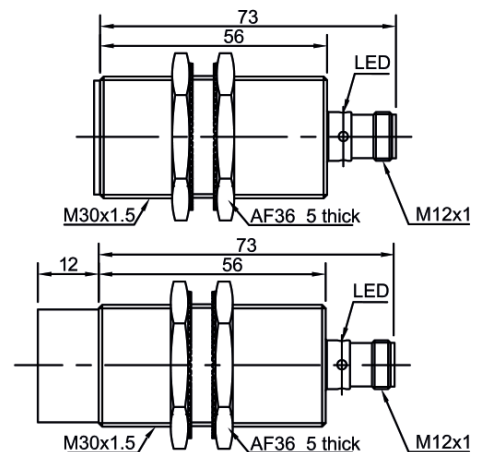
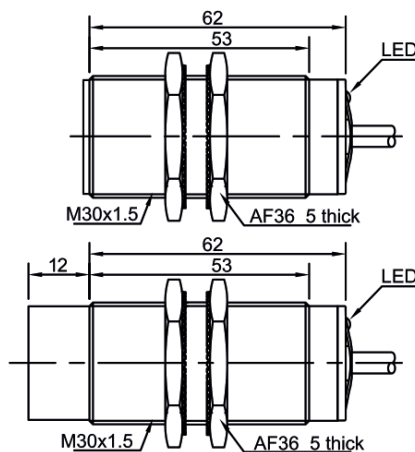


Мод. LR30X

20-250 В, АС/DC, 2 ПРОВОДА



Тип монтажа	Заподлицо	Не заподлицо	Заподлицо	Не заподлицо
Дистанция срабатывания	10 мм	15 мм	10 мм	15 мм
Выход	АС/DC 2 провода NO	LR30XCF10SBO	LR30XCF10SBO-E2	LR30XCN15SBO-E2
	АС/DC 2 провода NC	LR30XCF10SBC	LR30XCF10SBC-E2	LR30XCN15SBC-E2
ХАРАКТЕРИСТИКИ				
Напряжение питания	20...250 В АС/DC	20...250 В АС/DC	20...250 В АС/DC	20...250 В АС/DC
Смещение точки переключения	< ±10% Sr	< ±10% Sr	< ±10% Sr	< ±10% Sr
Максимальный ток нагрузки	АС: < 300 мА DC: < 100 мА	АС: < 300 мА DC: < 100 мА	АС: < 300 мА DC: < 100 мА	АС: < 300 мА DC: < 100 мА
Остаточное напряжение	АС: < 10 В DC: < 8 В	АС: < 10 В DC: < 8 В	АС: < 10 В DC: < 8 В	АС: < 10 В DC: < 8 В
Потребляемый ток	АС: < 3 мА DC: < 1 мА	АС: < 3 мА DC: < 1 мА	АС: < 3 мА DC: < 1 мА	АС: < 3 мА DC: < 1 мА
Диапазон гистерезиса	1...20%	1...20%	1...20%	1...20%
Точность повторения	< 3%	< 3%	< 3%	< 3%
Частота переключения	АС: 20 Гц DC: 500 Гц	АС: 20 Гц	АС: 20 Гц	АС: 20 Гц
Индикация	зеленый светодиод	зеленый светодиод	зеленый светодиод	зеленый светодиод
Защита цепи	-	-	-	-
Выдерживаемое напряжение	2000 В/ АС 50/60 Гц 60 с	2000 В/ АС 50/60 Гц 60 с	2000 В/ АС 50/60 Гц 60 с	2000 В/ АС 50/60 Гц 60 с
Защита от КЗ	-	-	-	-
Температура окружающей среды	-25 ÷ 70°C	-25 ÷ 70°C	-25 ÷ 70°C	-25 ÷ 70°C
Влажность окружающей среды	35...95%	35...95%	35...95%	35...95%
Степень защиты	IP67	IP67	IP67	IP67
Материал корпуса	никелированная латунь	никелированная латунь	никелированная латунь	никелированная латунь
Соединение	2 м PUR кабель	2 м PUR кабель	разъём M12	разъём M12



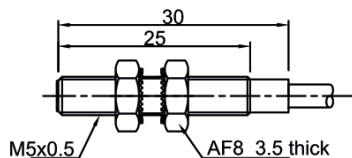
Материал и длину кабеля устанавливают в соответствии с требованиями заказчика

Мод. LR05/LR08

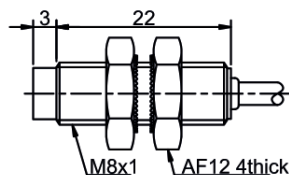
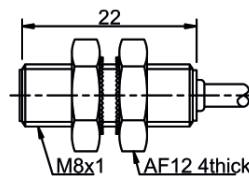
8,2 В, DC, NAMUR



Тип монтажа	Заподлицо	Заподлицо	Не заподлицо
Дистанция срабатывания	0,8 мм	1,5 мм	2 мм
Выход	NAMUR LR05AF08FLCN	LR08AF15FLCN	LR08AN02FLCN
ХАРАКТЕРИСТИКИ			
Напряжение питания	8,2 В DC	8,2 В DC	8,2 В DC
Смещение точки переключения	< ±10% Sr	< ±10% Sr	< ±10% Sr
Выходной ток	Вкл	≤1 мА	≤1 мА
	Выкл	≥2.2 мА	≥2.2 мА
Сопротивление нагрузке	≥1 кОм	≥1 кОм	≥1 кОм
Диапазон гистерезиса	1...20%	1...20%	1...20%
Точность повторения	< 3%	< 3%	< 3%
Частота переключения	3000 Гц	2500 Гц	2000 Гц
Индикация	-	-	-
Защита цепи	-	-	-
Выдерживаемое напряжение	500 В AC 50/60 Гц 60 с	500 В AC 50/60 Гц 60 с	500 В AC 50/60 Гц 60 с
Защита от КЗ	-	-	-
Температура	-25 ÷ 70°C	-25 ÷ 70°C	-25 ÷ 70°C
Влажность	35...95%	35...95%	35...95%
Степень защиты	IP67	IP67	IP67
Материал корпуса	нержавеющая сталь	нержавеющая сталь	нержавеющая сталь
Соединение	2 м PUR кабель	2 м PUR кабель	2 м PUR кабель



Материал и длину кабеля устанавливают в соответствии с требованиями заказчика



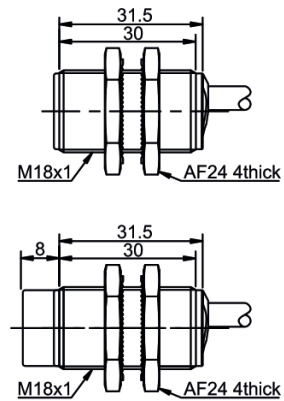
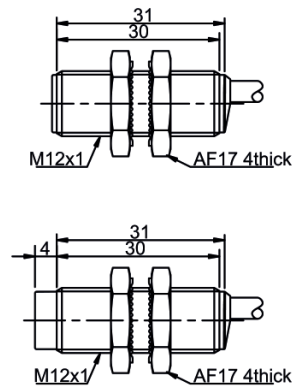
Мод. LR12X/LR18X

8,2 В, DC, NAMUR



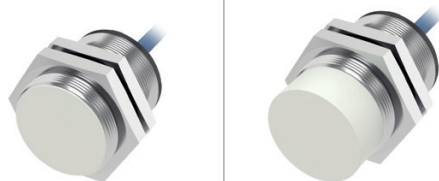
Тип монтажа	Заподлицо	Не заподлицо	Заподлицо	Не заподлицо
Дистанция срабатывания	2 мм	4 мм	5 мм	8 мм
Выход	NAMUR LR12XAF02FLCN	LR12XAN04FLCN	LR18XAF05FLCN	LR18XAN08FLCN
ХАРАКТЕРИСТИКИ				
Напряжение питания	8,2 В DC	8,2 В DC	8,2 В DC	8,2 В DC
Смещение точки переключения	< ±10% Sr	< ±10% Sr	< ±10% Sr	< ±10% Sr
Выходной ток	Вкл	≤1 мА	≤1 мА	≤1 мА
	Выкл	≥2.2 мА	≥2.2 мА	≥2.2 мА
Сопротивление нагрузке	≥1 кОм	≥1 кОм	≥1 кОм	≥1 кОм
Диапазон гистерезиса	1...20%	1...20%	1...20%	1...20%
Точность повторения	< 3%	< 3%	< 3%	< 3%
Частота переключения	2000 Гц	1500 Гц	1500 Гц	1000 Гц
Индикация	-	-	-	-
Защита цепи	-	-	-	-
Выдерживаемое напряжение	-	-	-	-
Защита от КЗ	-	-	-	-
Температура	-25 ÷ 70°C	-25 ÷ 70°C	-25 ÷ 70°C	-25 ÷ 70°C
Влажность	35...95%	35...95%	35...95%	35...95%
Степень защиты	IP67	IP67	IP67	IP67
Материал корпуса	никелированная латунь	никелированная латунь	никелированная латунь	никелированная латунь
Соединение	2 м PUR кабель	2 м PUR кабель	2 м PUR кабель	2 м PUR кабель

Материал и длину кабеля устанавливают в соответствии с требованиями заказчика



Мод. LR30X

8,2 В, DC, NAMUR



Тип монтажа	Заподлицо	Не заподлицо
Дистанция срабатывания	10 мм	15 мм
Выход	NAMUR LR30XAF10FLCN	LR30XAN15FLCN
ХАРАКТЕРИСТИКИ		
Напряжение питания	8,2 В DC	8,2 В DC
Смещение точки переключения	< ±10% Sr	< ±10% Sr
Выходной ток	Вкл	≤1 мА
	Выкл	≥2.2 мА
Сопротивление нагрузке	≥1 кОм	≥1 кОм
Диапазон гистерезиса	1...20%	1...20%
Точность повторения	< 3%	< 3%
Частота переключения	1000 Гц	800 Гц
Индикация	-	-
Защита цепи	-	-
Выдерживаемое напряжение	-	-
Защита от КЗ	-	-
Температура	-25 ÷ 70°C	-25 ÷ 70°C
Влажность	35...95%	35...95%
Степень защиты	IP67	IP67
Материал корпуса	никелированная латунь	никелированная латунь
Соединение	2 м PUR кабель	2 м PUR кабель

Материал и длину кабеля устанавливают в соответствии с требованиями заказчика

