

Пропорциональные сервораспределители с функцией перепрограммирования параметров. Серия LR

Пропорциональный сервораспределитель прямого действия структуры 3/3 доступен для заказа в версии пропорционального распределителя (LRWD2), регулятора давления (LRPD2) и регулятора положения (LRXD2)



Серия LR представляет собой гамму устройств, в основе которой лежит пропорциональный сервораспределитель структуры 3/3, основанный на запатентованной технологии вращающегося золотника с замкнутой системой управления положением золотника. Контроллер управления золотником интегрирован в корпус распределителя.

Сервораспределители серии LR разработаны максимально компактными с целью обеспечения возможности монтажа в ограниченных пространствах и в рамках шкафов управления. Параметры распределителя могут быть полностью сконфигурированы через интерфейс USB в соответствии с требованиями клиента.

- » Программирование параметров через интерфейс USB
- » Поворотный золотник, уплотнение металл по металлу
- » Высокие расходные характеристики
- » Обратная связь по положению золотника гарантирует высокую точность регулирования расхода
- » Структура 3/3 с условным проходом 4 мм и 6 мм
- » Компактный дизайн подходит для размещения на DIN рейке в шкафах управления
- » Модули позволяют создавать готовые системы управлением положением пневмоцилиндра

ОСНОВНЫЕ ХАРАКТЕРИСТИКИ

Напряжение питания	24V DC $\pm 10\%$, максимальный ток 1.5A (в структуре LRXD2 + LRWD2)
Сигнал управления	$\pm 10 V$ 0-10 V 4-20 mA
Гистерезис	LRWD2 - не более 1% от диапазона регулирования расхода LRPD2 - не более 0.2% от диапазона регулирования давления
Линейность	LRWD2 - не более 1% от диапазона регулирования расхода LRPD2 - не более 0.3% от диапазона регулирования давления
Время переключения	см. страницы ниже
Рабочая температура	0°C \div 50°C
Относительная влажность воздуха	максимум 90%
Установка	в любом положении
Максимальный расход	см. диаграммы на страницах ниже
Рабочая среда	сухой, очищенный воздух без маслораспыления согласно ISO 8573-1:2010 [3:-:1]. Требуется последовательная установка центробежных фильтров 25 мкм, 5 мкм и коалесцентных фильтров 1 мкм и 0.01 мкм, обеспечивающих класс очистки сжатого воздуха по стандарту ISO 8573-1:2010 [1:8:1], влага в потоке сжатого воздуха не допускается. Также допускается работа с инертными газами.
Рабочее давление	-0,9 \div 10 бар
Утечка	< 1% от максимального расхода
Электрическое подключение	разъем M12 на 8 контактов
Конфигурирование параметров	micro USB

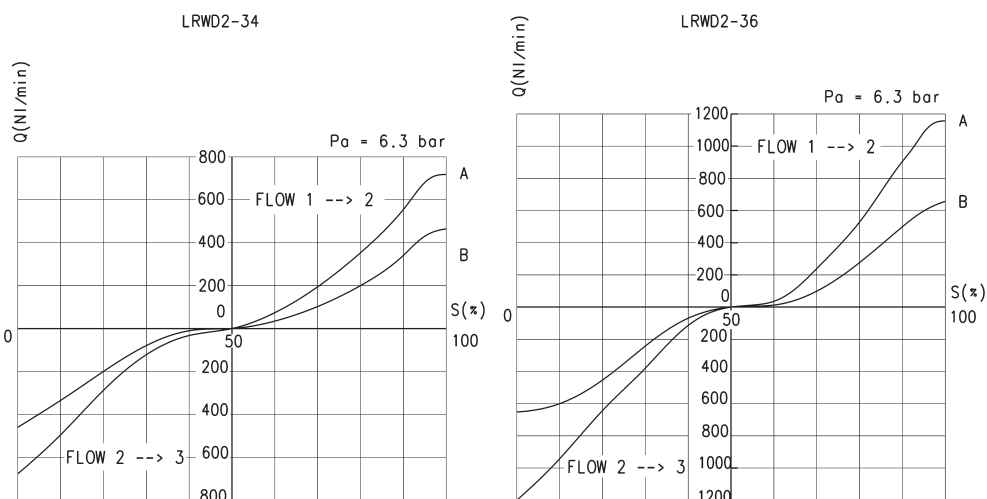
КОДИРОВКА

L	R	W	D	2	-	3	4	-	1	-	A	-	00
L	СЕРИЯ: L = пропорциональный сервораспределитель												
R	КОНСТРУКЦИЯ: R = вращающийся золотник												
W	ВЕРСИЯ: W = пропорциональный распределитель			P = регулятор давления				X = регулятор положения					
D	ЭЛЕКТРОНИКА: D = возможность перепрограммирования параметров												
2	МОДЕЛЬ: 2 = компактное исполнение для монтажа на DIN-рейку												
3	СТРУКТУРА: 3 = 3/3 - трехлинейный трехпозиционный												
4	УСЛОВНЫЙ ПРОХОД: 4 = 4 мм			6 = 6 мм									
1	СИГНАЛ УПРАВЛЕНИЯ (Уставка): 1 = ± 10V DC 2 = 0-10 V DC						5 = 4-20 МА						
A	СИГНАЛ С ДАТЧИКА (ВСТРОЕННОГО - LRWD2, LRPD2 ИЛИ ВНЕШНЕГО - LRPD2, LRXD2): 2 = внешний датчик с сигналом 0 - 10 V (только для модулей LRPD2 - датчики давления или процесса - и LRXD2 - датчики положения) 4 = внешний датчик с сигналом 0 - 5 V (только для модулей LRPD2 - датчики давления или процесса - и LRXD2 - датчики положения) 5 = внешний датчик с сигналом 4 - 20 mA (только для модулей LRPD2 - датчики давления или процесса - и LRXD2 - датчики положения) A = обратная связь с энкодера золотника 0...10V DC или 4...20 mA (только LRWD2) B = 0...1 бар в виде сигнала 0...10V или 4...20 mA (датчик давления внутри корпуса, только LRPD2) D = 0...10 бар в виде сигнала 0...10V или 4...20 mA (датчик давления внутри корпуса, только LRPD2) E = 0...250 мбар в виде сигнала 0...10V или 4...20 mA (датчик давления внутри корпуса, только LRPD2) F = -1...1 бар в виде сигнала 0...10V или 4...20 mA (датчик давления внутри корпуса, только LRPD2)												
00	КАБЕЛЬ: 00 = без кабеля			2F = кабель с прямым коннектором, 2 метра 2R = кабель с угловым коннектором, 2 метра 5F = кабель с прямым коннектором, 5 метров 5R = кабель с угловым коннектором, 5 метров									

ПРОПОРЦИОНАЛЬНЫЕ СЕРВОРАСПРЕДЕЛИТЕЛИ СЕРИЯ LR

ДИАГРАММЫ РАСХОДА ДЛЯ LRWD2-34 И LRWD2-36
ОБОЗНАЧЕНИЯ:

A = Перепад давления 6.3 -> 0 бар
 B = Перепад давления 6.3 -> 5 бар
 Q = Расход, Нл/мин
 S = Сигнал управления, %
 Pa = Давление на входе, бар


ВРЕМЯ ОТКЛИКА НА СИГНАЛ УПРАВЛЕНИЯ В СООТВЕТСТВИИ СО СТАНДАРТОМ ISO 10094-2

СИГНАЛ УПРАВЛЕНИЯ	-5% ÷ +5%	+5% ÷ -5%	-25% ÷ +25%	+25% ÷ -25%	-90% ÷ +90%	+90% ÷ -90%
Время (мс) LRWD2-34	4	5	6	9	10	10
Время (мс) LRWD2-36	5	5	6	9	10	10

* Распределитель в центральной позиции с сигналом управления, равным нулю, СИГНАЛ УПРАВЛЕНИЯ = 0

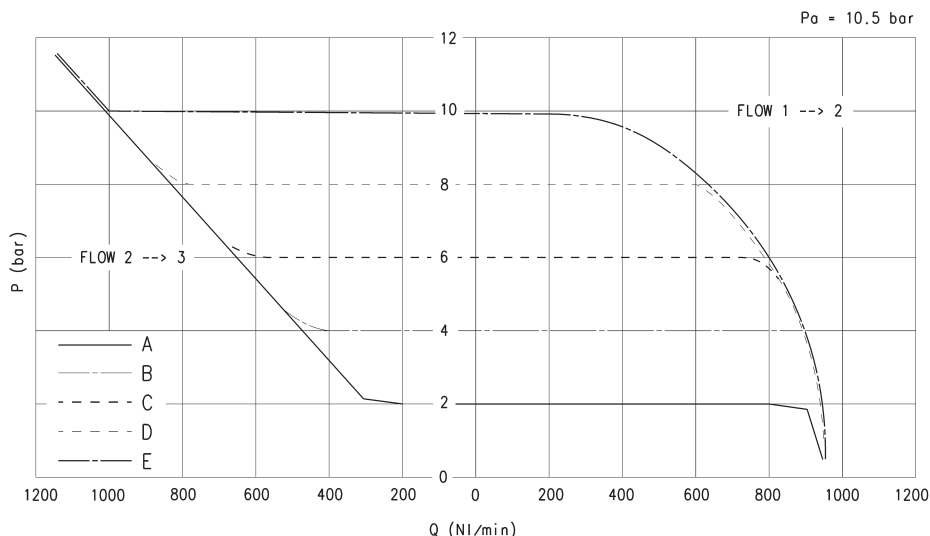
Распределитель подает давление на выход при положительном сигнале управления, СИГНАЛ УПРАВЛЕНИЯ = +

Распределитель сбрасывает давление с выхода в порт выхлопа при отрицательном сигнале управления, СИГНАЛ УПРАВЛЕНИЯ = -

ДИАГРАММА РАСХОДА ДЛЯ РАСПРЕДЕЛИТЕЛЯ LRPD2-34

ОБОЗНАЧЕНИЯ:

P = регулируемое давление, бар
 Q = расход, Нл/мин
 Pa = давление на входе, бар



ВРЕМЯ РЕГУЛИРОВАНИЯ ПРИ СТУПЕНЧАТО-ИЗМЕНЯЮЩЕМСЯ СИГНАЛЕ УПРАВЛЕНИЯ ОТ 0% ДО 100% В СООТВЕТСТВИИ СО СТАНДАРТОМ ISO 10094-2 *

	Нулевой дополнительный объем	Объем 0,5 л	Объем 2 л
Наполнение (мс)	24	313	1841
Сброс (мс)	35	663	3640

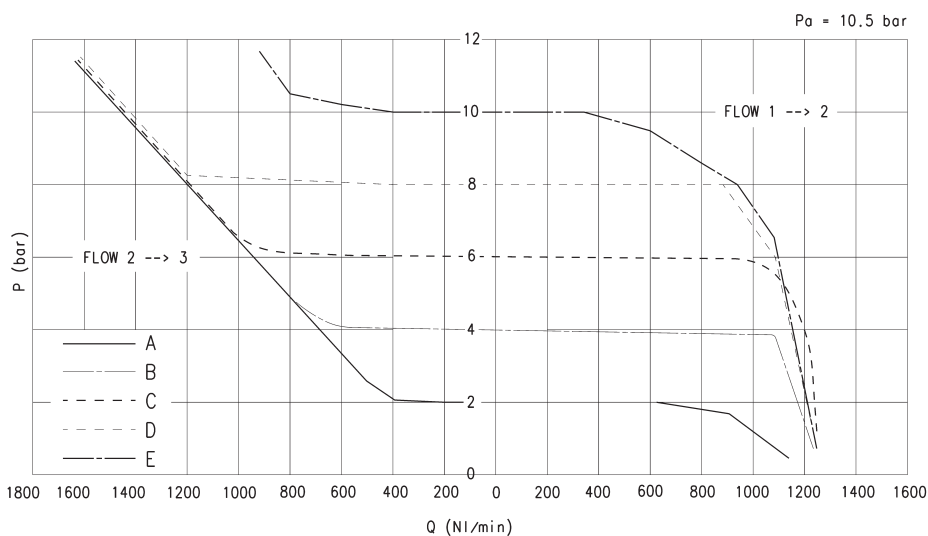
при сигнале управления 0% регулируемое давление 0 бар

при сигнале управления 100% регулируемое давление соответствует максимальному давлению модуля (например, 10 бар, 1 бар или 250 мбар)

ДИАГРАММА РАСХОДА ДЛЯ РАСПРЕДЕЛИТЕЛЯ LRPD2-36

ОБОЗНАЧЕНИЯ:

P = регулируемое давление, бар
 Q = расход, Нл/мин
 Pa = давление на входе, бар

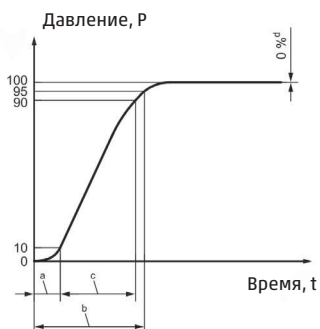


ВРЕМЯ РЕГУЛИРОВАНИЯ ПРИ СТУПЕНЧАТО-ИЗМЕНЯЮЩЕМСЯ СИГНАЛЕ УПРАВЛЕНИЯ ОТ 0% ДО 100% В СООТВЕТСТВИИ СО СТАНДАРТОМ ISO 10094-2 *

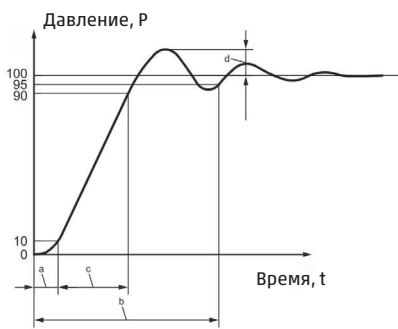
	Нулевой дополнительный объем	Объем 0,5 л	Объем 2 л
Наполнение (мс)	20	263	1560
Сброс (мс)	32	357	1905

при сигнале управления 0% регулируемое давление = 0 бар

при сигнале управления 100% регулируемое давление соответствует максимальному давлению модуля (например, 10 бар, 1 бар или 250 мбар)



Переходный процесс без колебаний (апериодический)



Колебательный переходный процесс

* = время регулирования - время от поступления команды управления до вхождения регулируемой величины в трубку погрешности 5% без дальнейшего выхода из неё, на графиках слева это время соответствует букве b.

СЕРИЯ LRXD2 - ПНЕВМАТИЧЕСКИЕ И ЭЛЕКТРИЧЕСКИЕ СХЕМЫ ПОДКЛЮЧЕНИЯ

Сервораспределитель версии LRXD2 содержит контроллер управления положением пневматических цилиндров. В основе распределителя лежит запатентованный вращающийся золотник с замкнутой системой управления углом поворота золотника. В дополнении реализован внешний контур управления положением пневматического цилиндра, в котором контур управления положением золотника выполняет подчиненную роль. Для реализации системы управления положением цилиндра требуется обратная связь о положении поршня, которую можно получить с помощью внешнего датчика положения или за счёт применения цилиндров серии 6PF со встроенным датчиком положения.

Контроллер модуля LRXD2 также обеспечивает управление скоростью и ускорением поршня.

В структуре управления положением пневматического цилиндра модуль LRXD2 является «мастером» и выдает электрический сигнал для управления ведомым модулем LRWD2.

Схема управления положением с использованием двух распределителей (рис. 1):

A = Ведомый LRWD2-3*-2-A-00 - B = Мастер LRXD2-3*-4-00 - C = 6PF цилиндр...

Схема управления положением цилиндра с использованием одного распределителя LRXD2 (рис. 2):

A = Мастер LRXD2-3*-4-00 - B = PR104-... - C = 6PF цилиндр...

ПРОПОРЦИОНАЛЬНЫЕ СЕРВОРАСПРЕДЕЛИТЕЛИ СЕРИЯ LR

Рис. 1

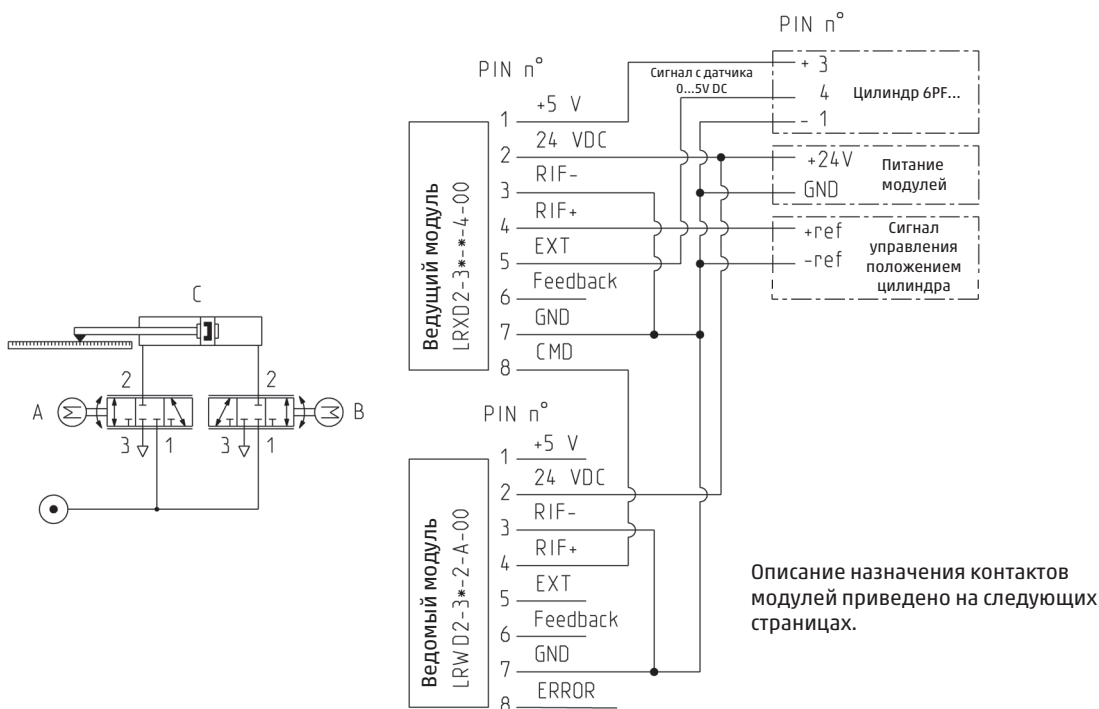
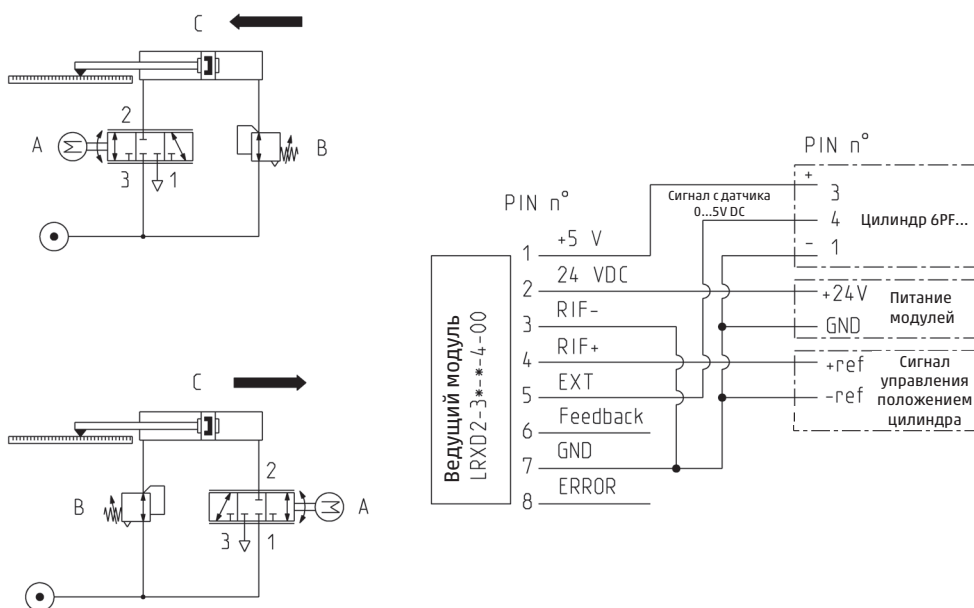
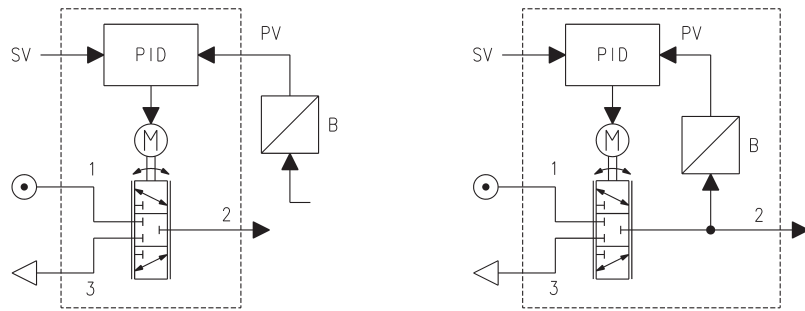


Рис. 2



СЕРИЯ LRPD2 - ПНЕВМАТИЧЕСКИЕ СХЕМЫ ПОДКЛЮЧЕНИЯ

SV = сигнал управления
 PV = регулируемая величина
 B = датчик
 PID = ПИД-регулятор



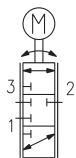
Модуль LRPD2 доступен для заказа в двух исполнениях.

Справа представлена схема исполнения со встроенным датчиком давления, в данном случае модуль будет всегда выполнять функцию регулятора давления.

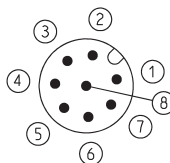
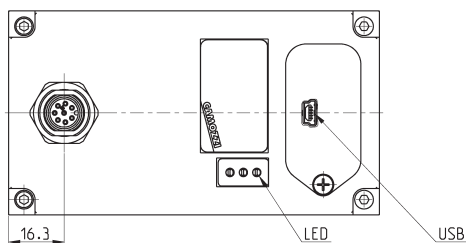
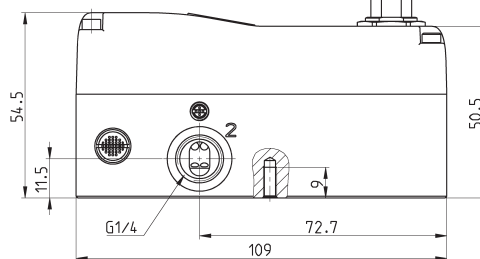
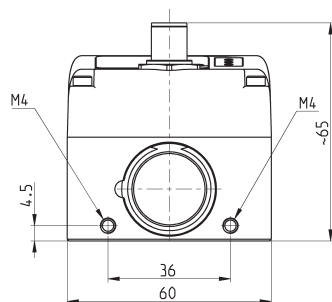
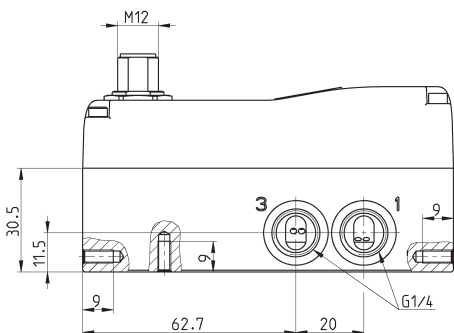
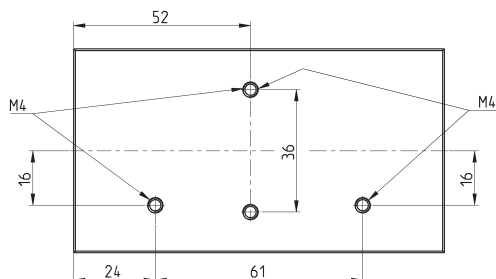
Слева представлена схема с внешним подключением датчика, при этом можно использовать как датчик давления, так и датчики других физических величин (усилие, скорость и пр.). В этом случае регулируемое давление должно оказывать воздействие на механизм, меняющий состояние контролируемой физической величины.

Серия LR – пропорциональные сервораспределители – размеры

Подробная инструкция по подключению и настройке модуля доступна в режиме online на сайте <http://catalogue.camozzi.com>



ПРОПОРЦИОНАЛЬНЫЕ СЕРВОРАСПРЕДЕЛИТЕЛИ СЕРИЯ LR



КОНТАКТ	СИГНАЛ	ОПИСАНИЕ
1	+5 V	контакт питания +5V DC, для внешнего потенциометрического датчика (относительно контакта 7-GND), при использовании контакта важно соединить контакт 3-RIF- и 7-GND
2	24 V DC	контакт основного питания модуля, соединить с плюсом источника питания 24V DC (относительно контакта 7-GND)
3	RIF-	контакт GND или минус сигнала управления RIF+ (0-10V / 4-20mA / ±10V)
4	RIF+	плюс сигнала управления (0-10V / 4-20mA / ±10V)
5	EXT	для модуля LRWD не используется
		для модуля LRXD сигнал обратной связи от внешнего датчика 0-5V / 0-10 V / 4-20 mA (относительно контакта 3-RIF-)
		для модуля LRPD сигнал обратной связи от внешнего датчика 0-5V / 0-10 V / 4-20 mA (относительно контакта 3-RIF-), используется только в версии модуля LRPD с внешним подключением датчика
6	FBK	сигнал обратной связи для контроллеров верхнего уровня 0-10V / 4-20 mA / дискретный сигнал 0-24V DC (относительно контакта 7-GND)
7	GND	общий контакт для контактов 1 и 2, соединить с минусом источника питания 24V DC
8	ERR	для модулей LRWD и LRPD сигнал ошибки (дискретный выход) 0-24V DC (относительно контакта 7-GND)
		для модуля LRXD сигнал управления 0-10V для ведомого распределителя LRWD (относительно контакта 7-GND)

Серия LR – пропорциональные сервораспределители – технические характеристики



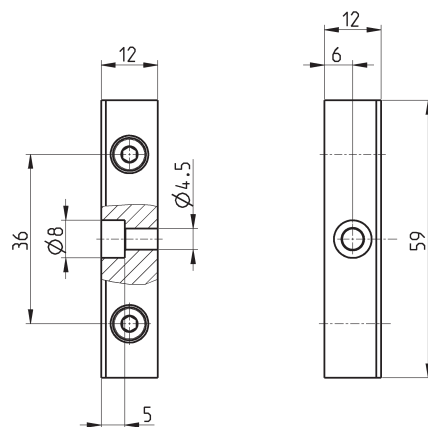
* Для формирования полноценной кодировки замените звездочку на цифру 4 или 6 в соответствии с требуемым расходом модуля

Мод.	Регулируемая величина	Сигнал управления	Тип датчика / Внешний сигнал обратной связи	
LRWD2-3*-1-A-00	расход	± 10 V	-	
LRWD2-3*-2-A-00	расход	0-10 V	-	
LRWD2-3*-5-A-00	расход	4..20 mA	-	
LRPD2-3*-1-2-00	давление	± 10 V	0..10 V	
LRPD2-3*-2-2-00	давление	0-10 V	0..10 V	
LRPD2-3*-5-2-00	давление	4..20 mA	0..10 V	
LRPD2-3*-1-4-00	давление	± 10 V	0 - 5 V	
LRPD2-3*-2-4-00	давление	0-10 V	0 - 5 V	
LRPD2-3*-5-4-00	давление	4..20 mA	0 - 5 V	
LRPD2-3*-1-5-00	давление	± 10 V	4..20 mA	
LRPD2-3*-2-5-00	давление	0-10 V	4..20 mA	
LRPD2-3*-5-5-00	давление	4..20 mA	4..20 mA	
LRPD2-3*-1-B-00	давление	± 10 V	1 бар встроенный	
LRPD2-3*-2-B-00	давление	0-10 V	1 бар встроенный	
LRPD2-3*-5-B-00	давление	4..20 mA	1 бар встроенный	
LRPD2-3*-1-D-00	давление	± 10 V	10 бар встроенный	
LRPD2-3*-2-D-00	давление	0-10 V	10 бар встроенный	
LRPD2-3*-5-D-00	давление	4..20 mA	10 бар встроенный	
LRPD2-3*-1-E-00	давление	± 10 V	250 мбар встроенный	
LRPD2-3*-2-E-00	давление	0-10 V	250 мбар встроенный	
LRPD2-3*-5-E-00	давление	4..20 mA	250 мбар встроенный	
LRPD2-3*-1-F-00	давление	± 10 V	+1/-1 бар встроенный	
LRPD2-3*-2-F-00	давление	0-10 V	+1/-1 бар встроенный	
LRPD2-3*-5-F-00	давление	4..20 mA	+1/-1 бар встроенный	
LRXD2-3*-1-4-00	положение	± 10 V	0-5 V	подходит для работы с цилиндрами 6PF (см. том 1, раздел 1.27)
LRXD2-3*-2-4-00	положение	0-10 V	0-5 V	подходит для работы с цилиндрами 6PF (см. том 1, раздел 1.27)
LRXD2-3*-5-4-00	положение	4..20 mA	0-5 V	подходит для работы с цилиндрами 6PF (см. том 1, раздел 1.27)
LRXD2-3*-1-2-00	положение	± 10 V	0-10 V	
LRXD2-3*-2-2-00	положение	0-10 V	0-10 V	
LRXD2-3*-5-2-00	положение	4..20 mA	0-10 V	
LRXD2-3*-1-5-00	положение	± 10 V	4..20mA	
LRXD2-3*-2-5-00	положение	0-10 V	4..20mA	
LRXD2-3*-5-5-00	положение	4..20mA	4..20mA	

Крепежный фланец Мод. LRADB



В комплекте:
2х Фланца
4х Винта



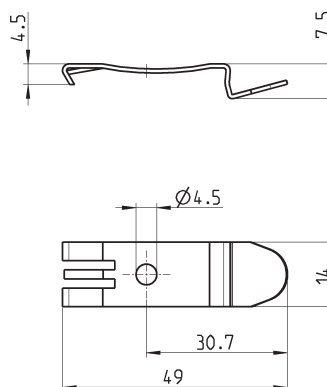
Мод.
LRADB

Кронштейны для крепления на DIN-рейку Мод. PCF-EN531



DIN EN 50022 (7,5 мм x 35 мм – ширина 1)

В комплекте:
2х Монтажных кронштейна
2х Винта M4x6 UNI 5931
2х Гайки

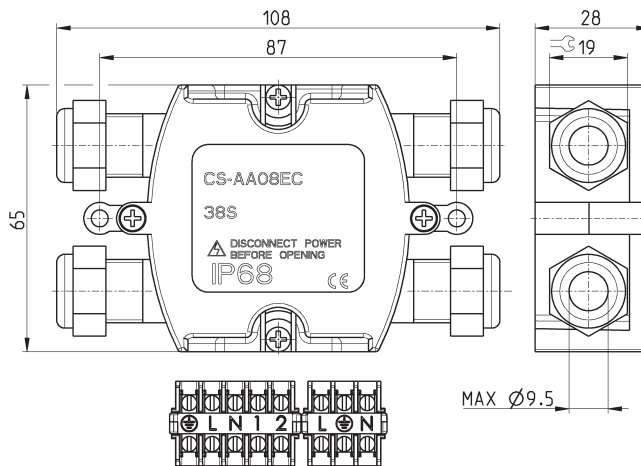


Мод.
PCF-EN531

Разветвитель кабеля Мод. CS-AA08EC



Соединение распределителя
с внешним датчиком и ПЛК

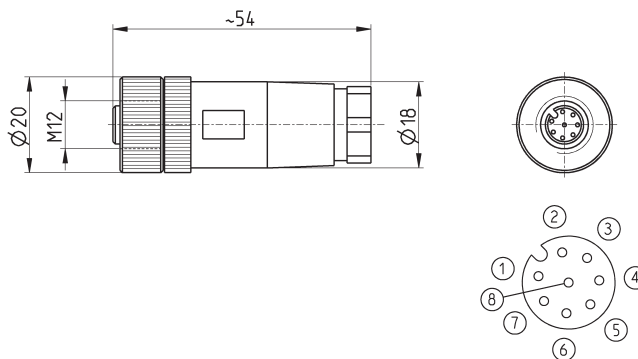


Мод.
CS-AA08EC

Прямой разъём M12, 8-контактный ("мама")



Подключение напряжения
питания и остальных сигналов

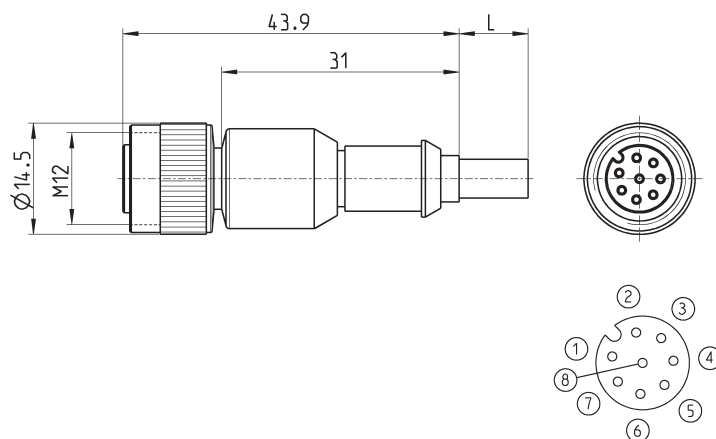


Мод.
CS-LF08HC

Кабель с прямым разъёмом M12, 8-контактным ("мама")



Подключение напряжения питания и остальных сигналов

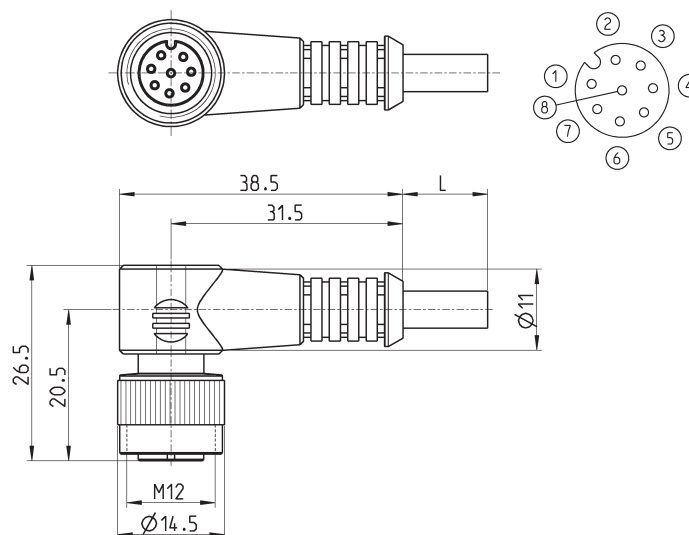


Мод.	Длина кабеля (м)
CS-LF08HB-C200	2
CS-LF08HB-C500	5

Кабель с угловым разъёмом M12, 8-контактным ("мама")



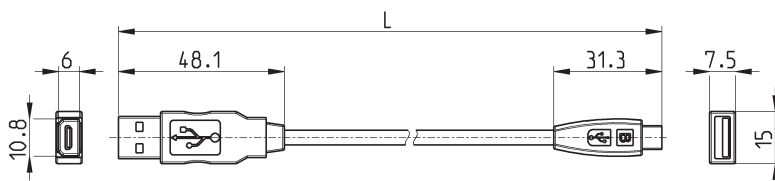
Подключение напряжения питания и остальных сигналов



Мод.	Длина кабеля (м)
CS-LR08HB-C200	2
CS-LR08HB-C500	5

Кабель USB -> micro USB, Мод. G11W-G12W-2

Для подключения модулей LR к компьютеру и программирования параметров



Мод.	Описание	Разъемы	Материал изоляции	Длина кабеля L, м
G11W-G12W-2	черный экранированный кабель 28 AWG	стандартный USB -> micro USB	PVC	2