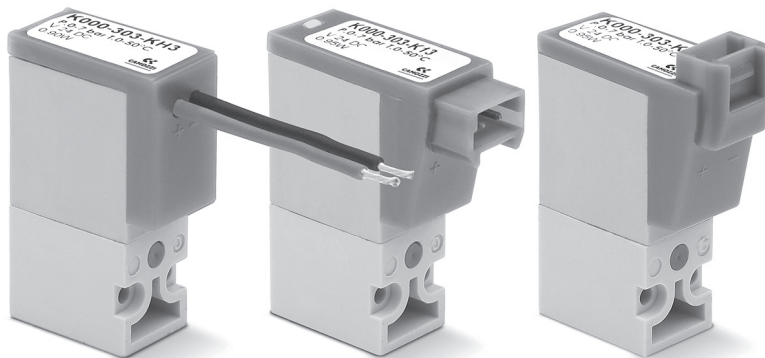


# Распределители с электромагнитным управлением прямого действия Серия К

2/2 лин./поз. - нормально закрытые (Н.З.)

3/2 лин./поз. - нормально закрытые (Н.З.) и нормально открытые (Н.О.)

РАСПРЕДЕЛИТЕЛИ СЕРИЯ К



- » Низкое энергопотребление
- » Компактный дизайн
- » Подходит для использования с кислородом

Электропневматические распределители прямого действия Серии К могут работать на воздухе как с распыленным маслом, так и без масла. Они поставляются 2/2 и 3/2 лин./поз. нормально закрытые или нормально открытые. Монтажные плиты могут быть как одноместными, так и многоместными. На эти плиты можно монтировать и Н.З. и Н.О. клапаны (но для последних нужен специальный переходник).

## ОСНОВНЫЕ ХАРАКТЕРИСТИКИ

### ТЕХНИЧЕСКИЕ ХАРАКТЕРИСТИКИ

Тип распределителя	2/2 лин./поз. Н.З. - 3/2 лин./поз. Н.З. - 3/2 лин./поз. Н.О.
Действие	прямого действия, клапанного типа
Пневматические соединения	на плите при помощи винтов
Условный проход	0,6 ÷ 1 мм
Номинальный расход kv (л/мин)	см. kv 0,12 ÷ 0,30
Рабочее давление	0 ÷ 3 ... 7 бар
Рабочая температура	0 ÷ 50°C
Рабочая среда	очищенный воздух без маслораспыления согласно ISO 8573-1:2010 [6:4:4]. Требуется последовательная установка центробежных фильтров 25 мкм и 5 мкм, обеспечивающих класс очистки воздуха по стандарту ISO 8573-1:2010 [6:8:4]. Инертные газы, подходит для использования с кислородом.
Время срабатывания	вкл. <10 мс - выкл. <10 мс
Ручное дублирование	в виде кнопки, моностабильное (только для версии 3/2 лин./поз.)
Установка	в любом положении

### МАТЕРИАЛЫ

Внешние элементы	PBT технополимер
Уплотнения	NBR или FKM
Внутренние элементы	нержавеющая сталь

### ЭЛЕКТРИЧЕСКИЕ ХАРАКТЕРИСТИКИ

Напряжение	24 V DC - 12 V DC - 6 V DC - другие напряжения по запросу
Допустимый разброс напряжений	±10%
Потребляемая мощность	1 W
Рабочий цикл	100% непрерывный режим работы
Электрическое подключение	разъем - кабель L = 300 мм
Класс защиты	IP50

### Специальные исполнения по запросу

## КОДИРОВКА РАСПРЕДЕЛИТЕЛЯ ИЛИ ПЛИТЫ

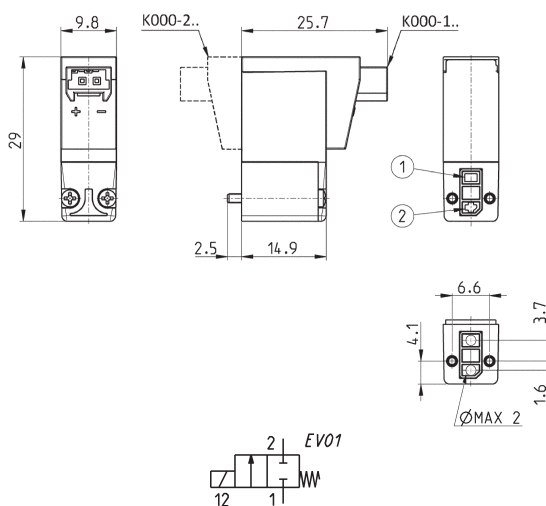
К	0	00	-	3	0	3	-	К	2	3		
---	---	----	---	---	---	---	---	---	---	---	--	--

<b>К</b>	СЕРИЯ
<b>0</b>	<b>КОНСТРУКЦИЯ КОРПУСА:</b> 0 = одностенная плита (только М5) или заглушка или распределитель Серии К с приточным исполнением 1 = многостенная плита
<b>00</b>	<b>КОЛИЧЕСТВО МЕСТ:</b> 00 = распределитель без плиты 01 = одностенная плита (только М5) 02 ÷ 99 = количество мест на многостенной плите
<b>3</b>	<b>КОЛИЧЕСТВО ЛИНИЙ – ФУНКЦИЯ:</b> 0 = использовать при кодировании плиты или заглушки 1 = 2/2 лин./поз., Н.З. 2 = 2/2 лин./поз., Н.З., электрическая часть повернута на 180° 3 = 3/2 лин./поз., Н.З. 4 = 3/2 лин./поз., Н.О. 5 = 3/2 лин./поз., Н.З., электрическая часть повернута на 180° 6 = 3/2 лин./поз., Н.О., электрическая часть повернута на 180°
<b>0</b>	<b>ПРИСОЕДИНЕНИЕ:</b> 0 = приточное 2 = плита с присоединением М5 сбоку
<b>3</b>	<b>УСЛОВНЫЙ ПРОХОД:</b> 2 = Ø 0,6 мм 3 = Ø 0,65 мм 5 = Ø 1,0 мм
<b>К</b>	<b>МАТЕРИАЛЫ:</b> F = корпус – PBT, уплотнение клапана – FKM K = корпус – PBT, уплотнение клапана – HNBR (только для версии 3/2)
<b>2</b>	<b>ТИП ЭЛЕКТРИЧЕСКОГО ПОДКЛЮЧЕНИЯ:</b> 1 = подключение 90° с защитой и светодиодом 2 = подключение 90° с защитой 3 = подключение 90° V = подключение в линию с защитой и светодиодом C = подключение в линию с защитой D = подключение в линию F = кабель (300 мм) с защитой и светодиодом G = кабель (300 мм) с защитой H = только кабель (300 мм)
<b>3</b>	<b>НАПРЯЖЕНИЕ СОЛЕНоиДА:</b> 1 = 6 V DC 2 = 12 V DC 3 = 24 V DC
	<b>ИСПОЛНЕНИЕ:</b> = с саморезами для пластика M = с винтами для металла
	<b>ВЕРСИЯ:</b> = стандарт OX1 = очистка по стандарту ASTM G93-03 уровень E, уплотнения только FKM (для использования с кислородом) OX2 = очистка по стандарту ASTM G93-03 уровень B, уплотнения только FKM (для использования с кислородом)

### 2/2 лин./поз. распределитель Н.З. (электрическое подключение 90°)



В комплекте:  
1х Уплотнение  
2х Винты Ø1.6x16 (для пластика)  
или  
2х Винты М1.6x16 (для металла -  
исполнение М)



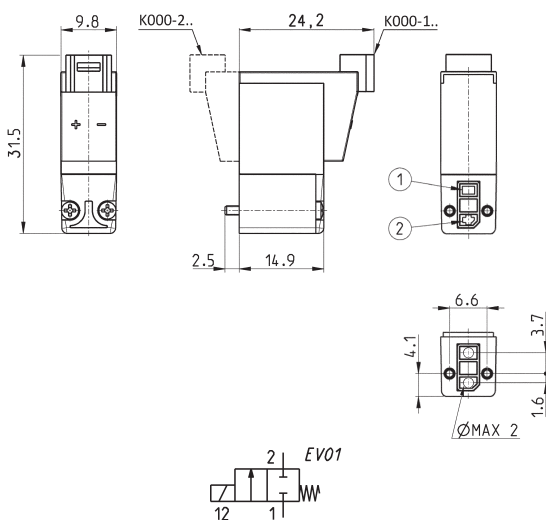
Мод.	Функция	Условный проход (мм)	kv (л/мин)	Мин. + макс. давление (бар)
K000-102-F1*	2/2 Н.З.	0,6	0,15	0 ÷ 7
K000-102-F2*	2/2 Н.З.	0,6	0,15	0 ÷ 7
K000-102-F3*	2/2 Н.З.	0,6	0,15	0 ÷ 7
K000-105-F1*	2/2 Н.З.	1	0,30	0 ÷ 3
K000-105-F2*	2/2 Н.З.	1	0,30	0 ÷ 3
K000-105-F3*	2/2 Н.З.	1	0,30	0 ÷ 3

\* добавить НАПРЯЖЕНИЕ - ПОТРЕБЛЯЕМУЮ МОЩНОСТЬ (см. КОДИРОВКУ)

### 2/2 лин./поз. распределитель Н.З. (электрическое подключение в линию)



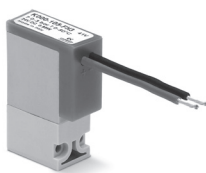
В комплекте:  
1х Уплотнение  
2х Винты Ø1.6x16 (для пластика)  
или  
2х Винты М1.6x16 (для металла -  
исполнение М)



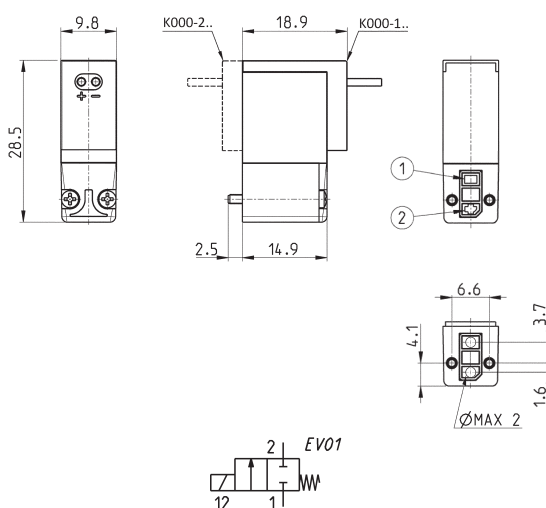
Мод.	Функция	Условный проход (мм)	kv (л/мин)	Мин. + макс. давление (бар)
K000-102-FB*	2/2 Н.З.	0,6	0,15	0 ÷ 7
K000-102-FC*	2/2 Н.З.	0,6	0,15	0 ÷ 7
K000-102-FD*	2/2 Н.З.	0,6	0,15	0 ÷ 7
K000-105-FB*	2/2 Н.З.	1	0,30	0 ÷ 3
K000-105-FC*	2/2 Н.З.	1	0,30	0 ÷ 3
K000-105-FD*	2/2 Н.З.	1	0,30	0 ÷ 3

\* добавить НАПРЯЖЕНИЕ - ПОТРЕБЛЯЕМУЮ МОЩНОСТЬ (см. КОДИРОВКУ)

### 2/2 лин./поз. распределитель Н.З. (с кабелем 300 мм)



В комплекте:  
1х Уплотнение  
2х Винты Ø1.6x16 (для пластика)  
или  
2х Винты М1.6x16 (для металла -  
исполнение М)



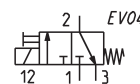
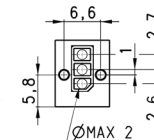
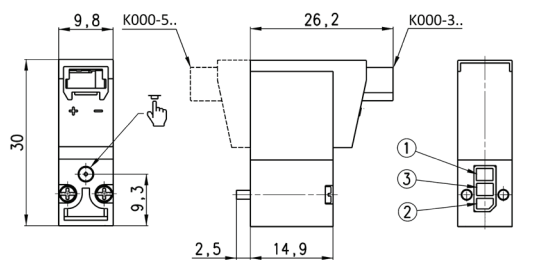
Мод.	Функция	Условный проход (мм)	kv (л/мин)	Мин. + макс. давление (бар)
K000-102-FF*	2/2 Н.З.	0,6	0,15	0 ÷ 7
K000-102-FG*	2/2 Н.З.	0,6	0,15	0 ÷ 7
K000-102-FH*	2/2 Н.З.	0,6	0,15	0 ÷ 7
K000-105-FF*	2/2 Н.З.	1	0,30	0 ÷ 3
K000-105-FG*	2/2 Н.З.	1	0,30	0 ÷ 3
K000-105-FH*	2/2 Н.З.	1	0,30	0 ÷ 3
K000-102-FH3M-OX1	2/2 Н.З.	0,6	0,15	0 ÷ 6

\* добавить НАПРЯЖЕНИЕ - ПОТРЕБЛЯЕМУЮ МОЩНОСТЬ (см. КОДИРОВКУ)

### 3/2 лин./поз. распределитель Н.З. (электрическое подключение 90°)



В комплекте:  
1х Уплотнение  
2х Винты Ø1.6x16 (для пластика)  
или  
2х Винты М1.6x16 (для металла -  
исполнение М)



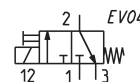
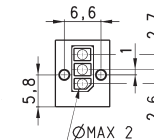
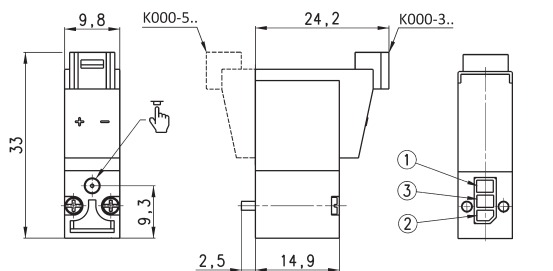
\* добавить НАПРЯЖЕНИЕ - ПОТРЕБЛЯЕМУЮ МОЩНОСТЬ  
(см. КОДИРОВКУ)

Мод.	Функция	Условный проход (мм)	kv (л/мин)	Мин. ÷ макс. давление (бар)
K000-303-K1*	3/2 Н.З.	0,6	0,12	0 ÷ 7
K000-303-F1*	3/2 Н.З.	0,6	0,12	0 ÷ 7
K000-303-K2*	3/2 Н.З.	0,6	0,12	0 ÷ 7
K000-303-F2*	3/2 Н.З.	0,6	0,12	0 ÷ 7
K000-303-K3*	3/2 Н.З.	0,6	0,12	0 ÷ 7
K000-303-F3*	3/2 Н.З.	0,6	0,12	0 ÷ 7
K000-303-K13M	3/2 Н.З.	0,6	0,12	0 ÷ 7

### 3/2 лин./поз. распределитель Н.З. (электрическое подключение в линию)



В комплекте:  
1х Уплотнение  
2х Винты Ø1.6x16 (для пластика)  
или  
2х Винты М1.6x16 (для металла -  
исполнение М)



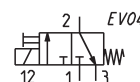
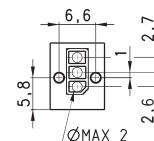
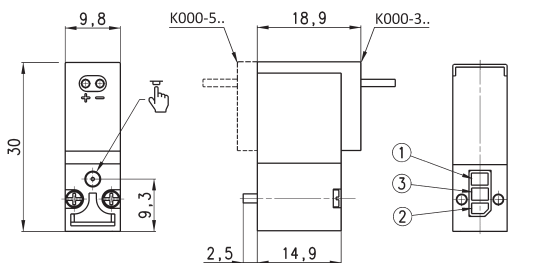
\* добавить НАПРЯЖЕНИЕ - ПОТРЕБЛЯЕМУЮ МОЩНОСТЬ  
(см. КОДИРОВКУ)

Мод.	Функция	Условный проход (мм)	kv (л/мин)	Мин. ÷ макс. давление (бар)
K000-303-KB*	3/2 Н.З.	0,6	0,12	0 ÷ 7
K000-303-FB*	3/2 Н.З.	0,6	0,12	0 ÷ 7
K000-303-KC*	3/2 Н.З.	0,6	0,12	0 ÷ 7
K000-303-FC*	3/2 Н.З.	0,6	0,12	0 ÷ 7
K000-303-KD*	3/2 Н.З.	0,6	0,12	0 ÷ 7
K000-303-FD*	3/2 Н.З.	0,6	0,12	0 ÷ 7
K000-303-KF3	3/2 Н.З.	0,6	0,12	0 ÷ 7
K000-303-KH3	3/2 Н.З.	0,6	0,12	0 ÷ 7

### 3/2 лин./поз. распределитель Н.З. (с кабелем 300 мм)



В комплекте:  
1х Уплотнение  
2х Винты Ø1.6x16 (для пластика)  
или  
2х Винты М1.6x16 (для металла -  
исполнение М)



\* добавить НАПРЯЖЕНИЕ - ПОТРЕБЛЯЕМУЮ МОЩНОСТЬ  
(см. КОДИРОВКУ)

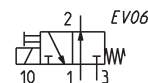
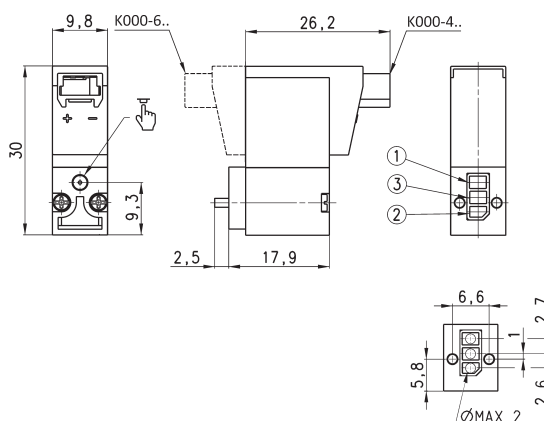
Мод.	Функция	Условный проход (мм)	kv (л/мин)	Мин. ÷ макс. давление (бар)
K000-303-KF*	3/2 Н.З.	0,6	0,12	0 ÷ 7
K000-303-FF*	3/2 Н.З.	0,6	0,12	0 ÷ 7
K000-303-KG*	3/2 Н.З.	0,6	0,12	0 ÷ 7
K000-303-FG*	3/2 Н.З.	0,6	0,12	0 ÷ 7
K000-303-KH*	3/2 Н.З.	0,6	0,12	0 ÷ 7
K000-303-FH*	3/2 Н.З.	0,6	0,12	0 ÷ 7

### 3/2 лин./поз. распределитель Н.О. (электрическое подключение 90°)



В комплекте:  
1х Плита для Н.О. версии  
(каналы 1 и 3 инвертированы)  
2х Уплотнения  
2х Винты Ø1.6x19 (для пластика)  
или  
2х Винты М1.6x19 (для металла -  
исполнение М)

Если интерфейс Н.О. не требуется, тогда  
применять винты М1.6x16 Мод. К303/61 для  
пластика и К303/61М для металла.



\* добавить НАПРЯЖЕНИЕ - ПОТРЕБЛЯЕМУЮ МОЩНОСТЬ  
(см. КОДИРОВКУ)

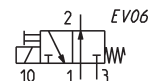
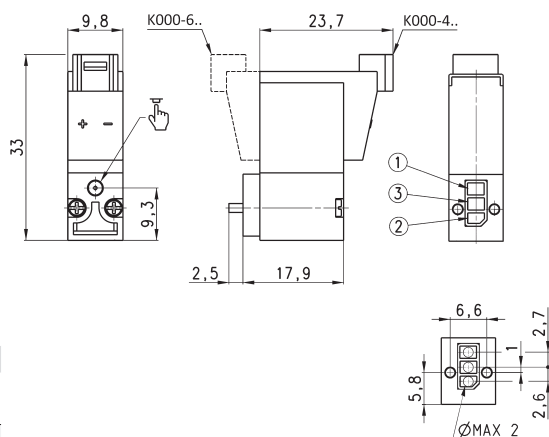
Мод.	Функция	Условный проход (мм)	kv (л/мин)	Мин. ÷ макс. давление (бар)
K000-403-K1*	3/2 Н.О.	0,8	0,20	0 ÷ 5
K000-403-F1*	3/2 Н.О.	0,8	0,20	0 ÷ 5
K000-403-K2*	3/2 Н.О.	0,8	0,20	0 ÷ 5
K000-403-F2*	3/2 Н.О.	0,8	0,20	0 ÷ 5
K000-403-K3*	3/2 Н.О.	0,8	0,20	0 ÷ 5
K000-403-F3*	3/2 Н.О.	0,8	0,20	0 ÷ 5

### 3/2 лин./поз. распределитель Н.О. (электрическое подключение в линию)



В комплекте:  
1х Плита для Н.О. версии  
(каналы 1 и 3 инвертированы)  
2х Уплотнения  
2х Винты Ø1.6x19 (для пластика)  
или  
2х Винты М1.6x19 (для металла -  
исполнение М)

Если интерфейс Н.О. не требуется, тогда  
применять винты М1.6x16 Мод. К303/61 для  
пластика и К303/61М для металла.



\* добавить НАПРЯЖЕНИЕ - ПОТРЕБЛЯЕМУЮ МОЩНОСТЬ  
(см. КОДИРОВКУ)

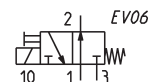
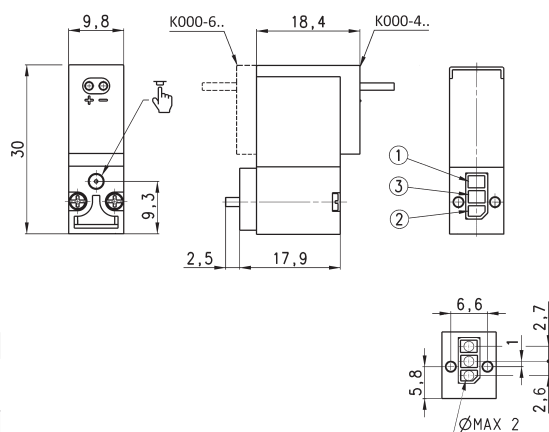
Мод.	Функция	Условный проход (мм)	kv (л/мин)	Мин. ÷ макс. давление (бар)
K000-403-KВ*	3/2 Н.О.	0,8	0,20	0 ÷ 5
K000-403-FВ*	3/2 Н.О.	0,8	0,20	0 ÷ 5
K000-403-KС*	3/2 Н.О.	0,8	0,20	0 ÷ 5
K000-403-FС*	3/2 Н.О.	0,8	0,20	0 ÷ 5
K000-403-KD*	3/2 Н.О.	0,8	0,20	0 ÷ 5
K000-403-FD*	3/2 Н.О.	0,8	0,20	0 ÷ 5

### 3/2 лин./поз. распределитель Н.О. (с кабелем 300 мм)



В комплекте:  
1х Плита для Н.О. версии  
(каналы 1 и 3 инвертированы)  
2х Уплотнения  
2х Винты Ø1.6x19 (для пластика)  
или  
2х Винты М1.6x19 (для металла -  
исполнение М)

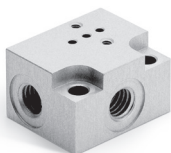
Если интерфейс Н.О. не требуется, тогда  
применять винты М1.6x16 Мод. К303/61 для  
пластика и К303/61М для металла.



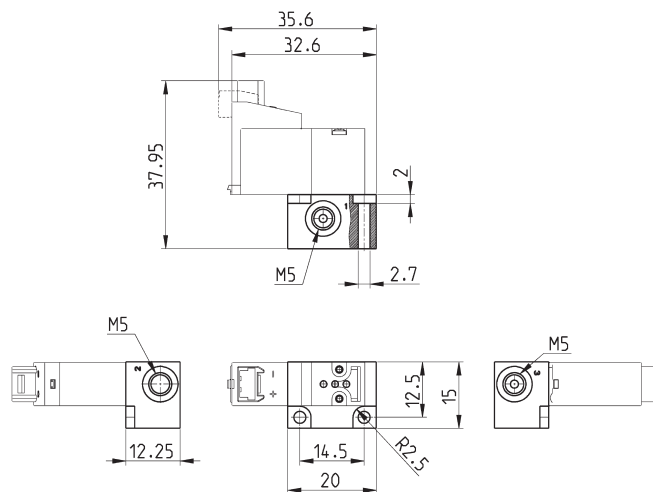
\* добавить НАПРЯЖЕНИЕ - ПОТРЕБЛЯЕМУЮ МОЩНОСТЬ  
(см. КОДИРОВКУ)

Мод.	Функция	Условный проход (мм)	kv (л/мин)	Мин. ÷ макс. давление (бар)
K000-403-KF*	3/2 Н.О.	0,8	0,20	0 ÷ 5
K000-403-FF*	3/2 Н.О.	0,8	0,20	0 ÷ 5
K000-403-KG*	3/2 Н.О.	0,8	0,20	0 ÷ 5
K000-403-FG*	3/2 Н.О.	0,8	0,20	0 ÷ 5
K000-403-KH*	3/2 Н.О.	0,8	0,20	0 ÷ 5
K000-403-FH*	3/2 Н.О.	0,8	0,20	0 ÷ 5

## Одиночная монтажная плата



**ПРИМЕЧАНИЕ:**  
использовать распределитель  
с винтами для крепежа на  
металлической поверхности  
(см. КОДИРОВКУ).



Мод.

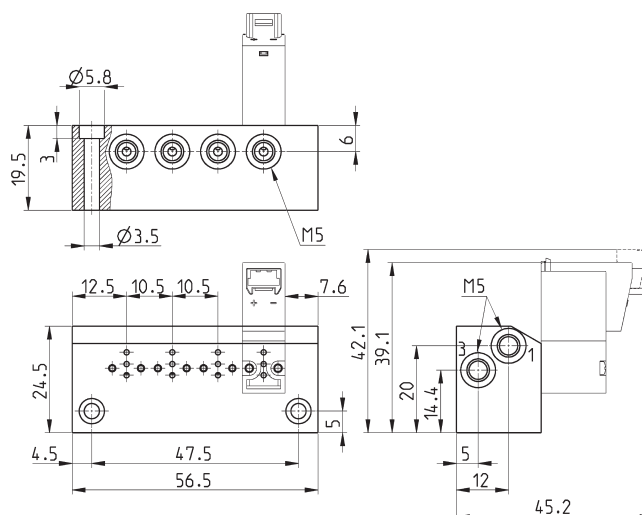
K001-02

## Многоместная плата Мод. K1\*\*-02

\*\* Количество мест



**ПРИМЕЧАНИЕ:**  
использовать распределитель  
с винтами для крепежа на  
металлической поверхности  
(см. КОДИРОВКУ).

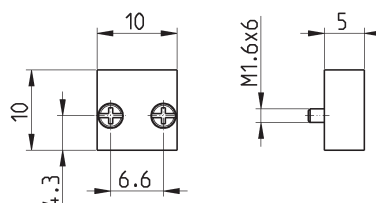


Мод.	A	B	Количество мест
K102-02	35.5	26.5	2
K103-02	46	37	3
K104-02	56.5	47.5	4
K105-02	67	58	5
K106-02	77.5	68.5	6
K107-02	88	79	7
K108-02	98.5	89.5	8
K109-02	109	100	9
K110-02	119.5	110.5	10

## Заглушка



В комплекте:  
1x Заглушка  
1x Уплотнение  
2x Винты M1.6x6 (для металла)



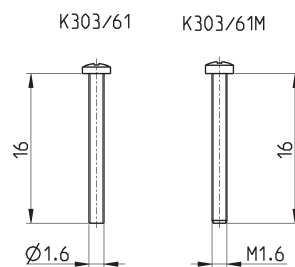
Мод.

K000-TP

### Винты для применения с Н.О. распределителями Серии К

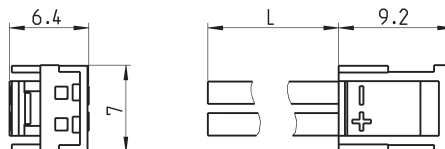
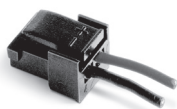


Винты и саморезы длиной 16 мм применяются с Н.О. распределителями серии К, если не используется плата для инвертирования портов 1 и 3



Мод.	Описание
<b>K303/61</b>	Ø1.6x16 мм саморезы для монтажа на пластик
<b>K303/61M</b>	M1.6x16 мм винты для монтажа на металл

### Разъем Мод. 121-8...



Мод.	Описание	Цвет	L = Длина кабеля	Фиксация кабеля
<b>121-803</b>	изолированный кабель	черный	300 мм	опрессовка
<b>121-806</b>	изолированный кабель	черный	600 мм	опрессовка
<b>121-810</b>	изолированный кабель	черный	1000 мм	опрессовка
<b>121-830</b>	изолированный кабель	черный	3000 мм	опрессовка