

Высокоскоростной распределитель с повышенным ресурсом структуры 3/2 Модель HS32-DAD3-M5-3C-1000



- » Компактность
- » Высокий расход
- » Высокое быстродействие
- » Высокая повторяемость
- » Высокий ресурс

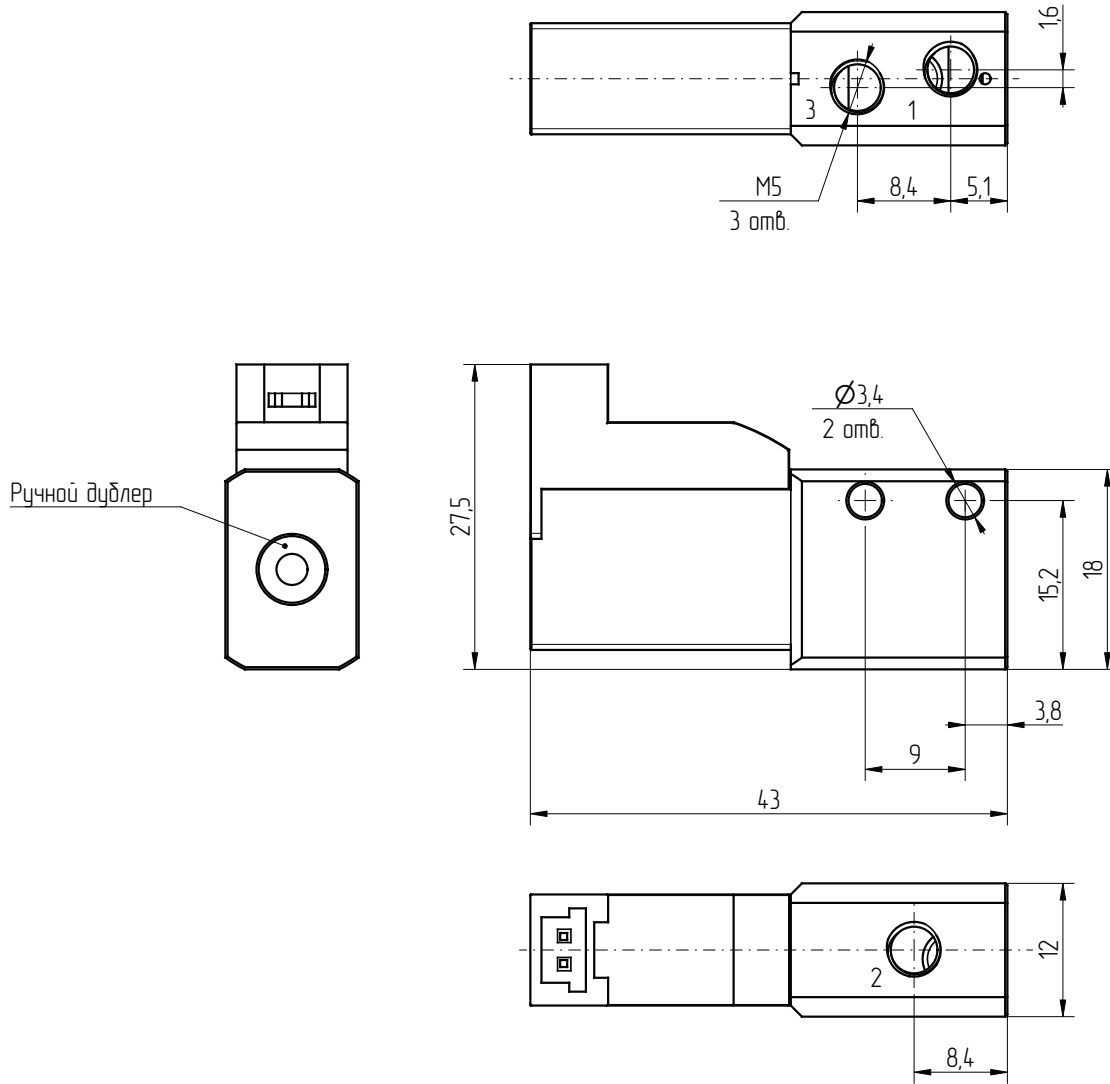
Распределители серии HS благодаря низкому времени отклика могут применяться в сортировочном оборудовании, системах отбраковки и многих других применениях.

ОСНОВНЫЕ ХАРАКТЕРИСТИКИ

ТЕХНИЧЕСКИЕ ХАРАКТЕРИСТИКИ	
Тип распределителя	3/2 лин./поз. UNI
Действие	прямого действия
Пневматические соединения	резьба M5
Расход Q _p (Нл/мин)	145 Нл/мин при перепаде 6 → 0 бар 90 Нл/мин при перепаде 6 → 5 бар
Рабочее давление	-1 ÷ 8 бар
Рабочая температура	-20 ÷ 70°C
Рабочая среда	очищенный воздух без маслораспыления согласно ISO 8573-1:2010 [7:4:4]. Требуется последовательная установка центробежного фильтра 25 мкм или 40 мкм, обеспечивающего класс очистки воздуха по стандарту ISO 8573-1:2010 [7:8:4].
Время отклика	время включения 2.5 мс порт 1 → 2 время выключения 0.8 мс порт 1 → 2
Ресурс	> 500 млн.
МАТЕРИАЛЫ	
Корпус	алюминий
ЭЛЕКТРИЧЕСКИЕ ХАРАКТЕРИСТИКИ	
Напряжение питания	24В ±10% доступна версия на 12В, код HS32-DAD8-M5-3C-1000
Потребляемая мощность	4.8 Вт (включение) → 0.96 Вт (удержание)
Подключение	разъём 90 градусов, длина кабеля 1000 мм (кабель в комплекте)
Степень защиты	IP65

РАСПРЕДЕЛИТЕЛИ МОДЕЛЬ HS32-DAD3-M5-3C-1000

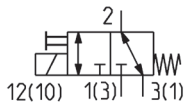
РАЗМЕРЫ



Ручной джблер

РАСПРЕДЕЛИТЕЛИ МОДЕЛЬ HS32-DAD3-M5-3C-1000

ПНЕВМАТИЧЕСКИЕ СИМВОЛЫ



Высокоскоростной распределитель прямого действия структуры 3/2 Модель HS32-DAD3-F12-3C-1000



- » Компактность – ширина корпуса 12 мм
- » Высокий расход
- » Высокое быстродействие
- » Высокая повторяемость
- » Высокий ресурс

РАСПРЕДЕЛИТЕЛИ МОДЕЛЬ HS32-DAD3-F12-3C-1000

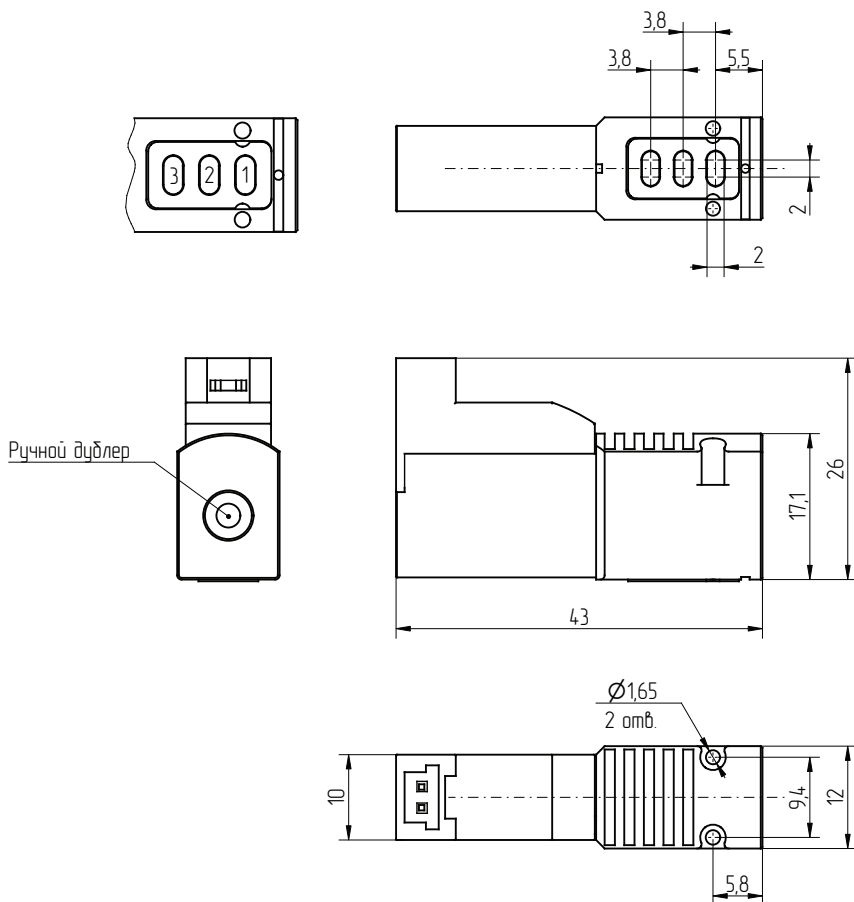
Распределители серии HS благодаря низкому времени отклика могут применяться в сортировочном оборудовании, системах отбраковки и многих других применениях.

Модель с шириной корпуса 12 мм может применяться как самостоятельный распределитель или как ремкомплект к моделям непрямого действия HS32-P*/HS52-P*.

ОСНОВНЫЕ ХАРАКТЕРИСТИКИ

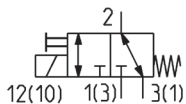
ТЕХНИЧЕСКИЕ ХАРАКТЕРИСТИКИ	
Тип распределителя	3/2 лин./поз. UNI
Действие	прямого действия
Пневматические соединения	приточное
Расход Qп (Нл/мин)	150 Нл/мин при перепаде 6 → 0 бар 100 Нл/мин при перепаде 6 → 5 бар
Рабочее давление	-1 ÷ 8 бар
Рабочая температура	-20 ÷ 70°C в режиме 3/2 Н.З., остальные функции 0 ÷ 70°C
Рабочая среда	очищенный воздух без маслораспыления согласно ISO 8573-1:2010 [7:4:4]. Требуется последовательная установка центробежного фильтра 25 мкм или 40 мкм, обеспечивающего класс очистки воздуха по стандарту ISO 8573-1:2010 [7:8:4].
Время отклика	время включения 2.6 мс порт 1 → 2 время выключения 1.1 мс порт 1 → 2
Ресурс	> 500 млн.
МАТЕРИАЛЫ	
Корпус	алюминий
ЭЛЕКТРИЧЕСКИЕ ХАРАКТЕРИСТИКИ	
Напряжение питания	24В ±10%
Потребляемая мощность	4.8 Вт (включение) → 1.3 Вт (удержание)
Подключение	разъём 90°, длина кабеля 1000 мм (кабель в комплекте)
Степень защиты	IP65

РАЗМЕРЫ



РАСПРЕДЕЛИТЕЛИ МОДЕЛЬ HS32-DAD3-F12-3C-1000

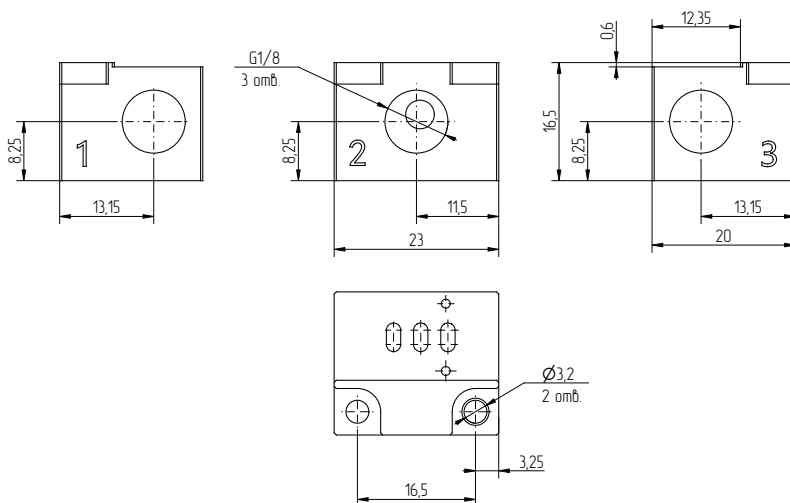
ПНЕВМАТИЧЕСКИЕ СИМВОЛЫ



Одиночная монтажная плата для распределителей HS32-DAD5-F12 (размер 12 мм)



Материал: анодированный алюминий
Подключение: резьба G1/8

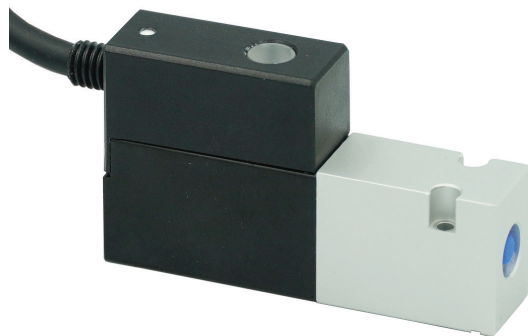


Мод.
HS32M-G18-F12-1

Высокоскоростной распределитель с повышенным ресурсом структуры 3/2 Модель HS32-DAD5-F10-7B-300

Снимается с производства

Снимается с производства. Замена HS32-DAD3-F10-3C-1000



- » Компактность
- » Высокий расход
- » Высокое быстродействие
- » Высокая повторяемость
- » Высокий ресурс

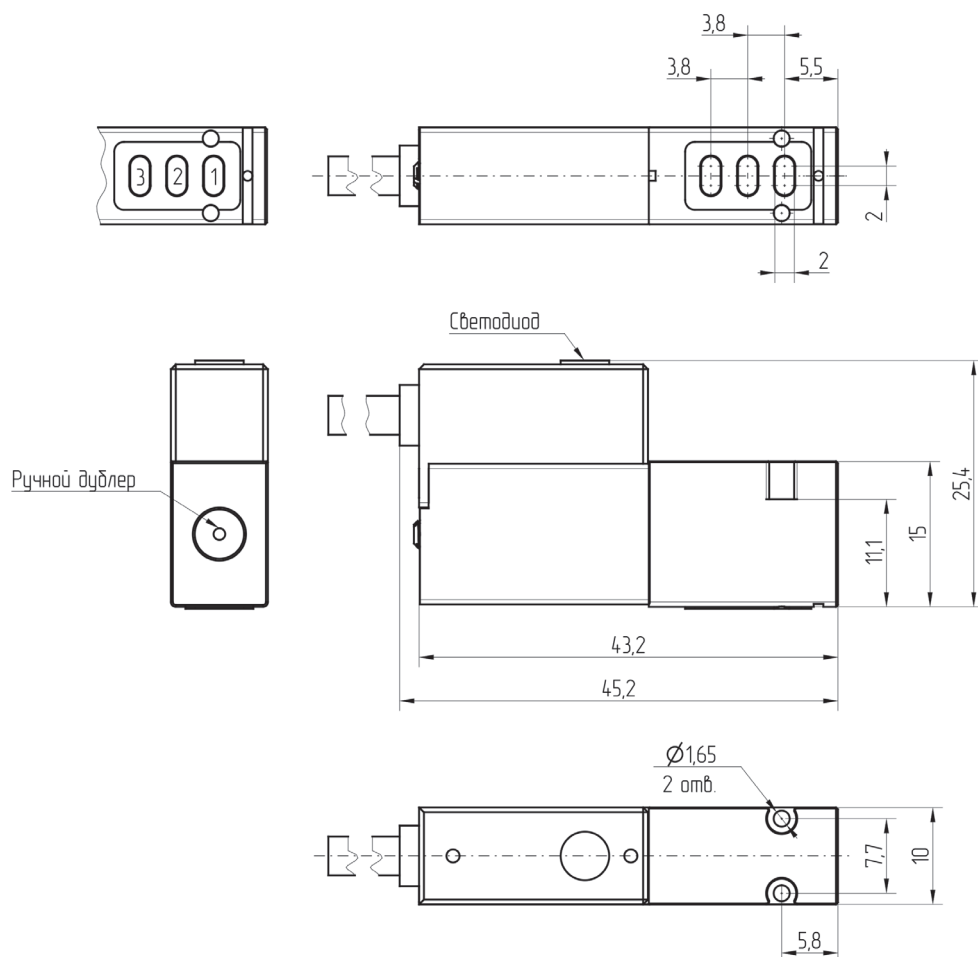
Распределители серии HS благодаря низкому времени отклика могут применяться в сортировочном оборудовании, системах отбраковки и многих других применениях.

ОСНОВНЫЕ ХАРАКТЕРИСТИКИ

ТЕХНИЧЕСКИЕ ХАРАКТЕРИСТИКИ	
Тип распределителя	3/2 лин./поз. UNI
Действие	прямого действия
Пневматические соединения	приточное
Расход Q _p (Нл/мин)	170 Нл/мин при перепаде 6 → 0 бар 110 Нл/мин при перепаде 6 → 5 бар
Рабочее давление	-1 ÷ 8 бар
Рабочая температура	-20 ÷ 70°C
Рабочая среда	очищенный воздух без маслораспыления согласно ISO 8573-1:2010 [7:4:4]. Требуется последовательная установка центробежного фильтра 25 мкм или 40 мкм, обеспечивающего класс очистки воздуха по стандарту ISO 8573-1:2010 [7:8:4].
Время отклика	время включения 2.0 мс порт 1 → 2 время выключения 0.7 мс порт 1 → 2
Ресурс	> 500 млн.
МАТЕРИАЛЫ	
Корпус	алюминий
ЭЛЕКТРИЧЕСКИЕ ХАРАКТЕРИСТИКИ	
Напряжение питания	24 В ±10%
Потребляемая мощность	12 Вт (включение) → 1.2 Вт (удержание)
Подключение	разъём «в линию» со встроенным кабелем длиной 300 мм
Степень защиты	IP65

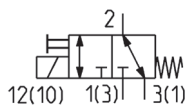
РАСПРЕДЕЛИТЕЛИ МОДЕЛЬ HS32-DAD5-F10-7B-300

РАЗМЕРЫ

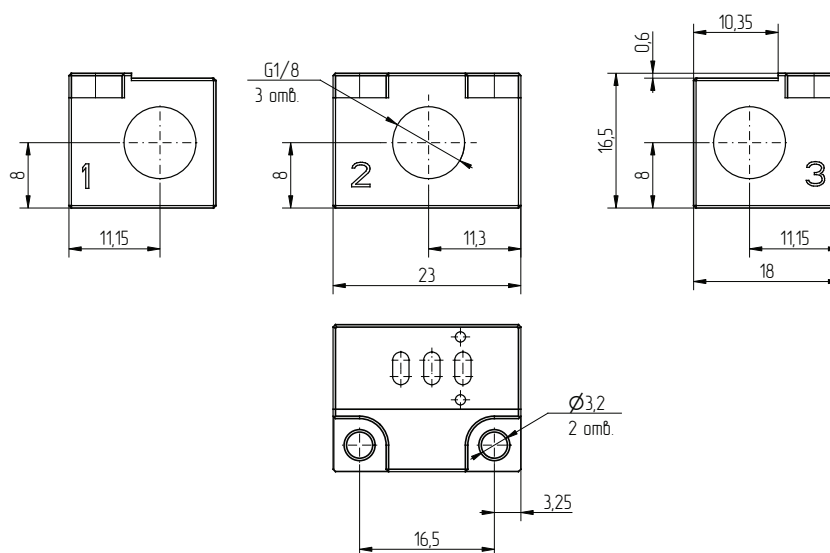


РАСПРЕДЕЛИТЕЛИ МОДЕЛЬ HS32-DAD5-F10-7B-300

ПНЕВМАТИЧЕСКИЕ СИМВОЛЫ


Одиночная монтажная плата для распределителей HS32-DAD5-F10 (размер 10 мм)


Материал: анодированный алюминий
 Подключение: резьба G1/8



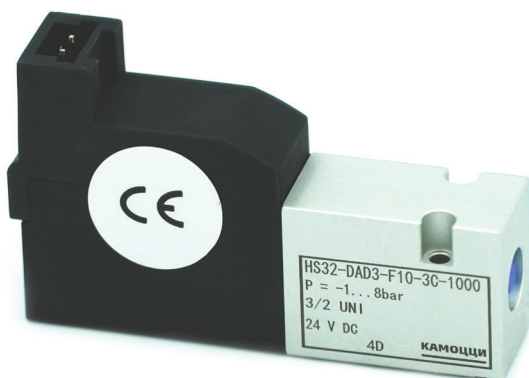
Мод.

HS32M-G18-F10-1

Новинка

Высокоскоростной распределитель прямого действия с повышенным ресурсом структуры 3/2 Модель HS32-DAD3-F10-3C-1000

РАСПРЕДЕЛИТЕЛИ МОДЕЛЬ HS32-DAD3-F10-3C-1000



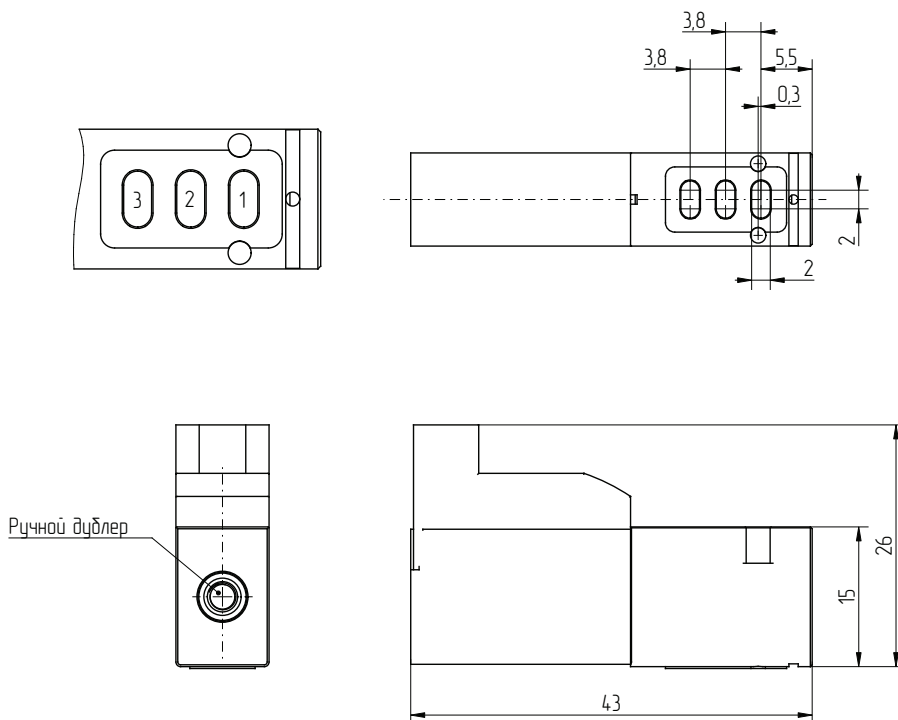
- » Компактность – ширина корпуса 10 мм
- » Высокий расход
- » Высокое быстродействие
- » Высокая повторяемость
- » Высокий ресурс

Распределители серии HS благодаря низкому времени отклика могут применяться в сортировочном оборудовании, системах отбраковки и многих других применениях.

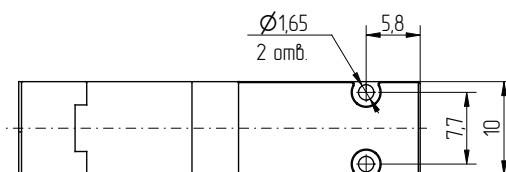
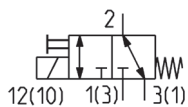
ОСНОВНЫЕ ХАРАКТЕРИСТИКИ

ТЕХНИЧЕСКИЕ ХАРАКТЕРИСТИКИ	
Тип распределителя	3/2 лин./поз. UNI
Действие	прямого действия
Пневматические соединения	приточное
Расход Q _n (Нл/мин)	140 Нл/мин при перепаде 6 → 0 бар 90 Нл/мин при перепаде 6 → 5 бар
Рабочее давление	-1 ÷ 8 бар
Рабочая температура	-20 ÷ 70°C в режиме 3/2 Н.З., остальные функции 0 ÷ 70°C
Рабочая среда	очищенный воздух без маслораспыления согласно ISO 8573-1:2010 [7:4:4]. Требуется последовательная установка центробежного фильтра 25 мкм или 40 мкм, обеспечивающего класс очистки воздуха по стандарту ISO 8573-1:2010 [7:8:4]
Время отклика	время включения 2.5 мс порт 1 → 2 время выключения 1.2 мс порт 1 → 2
Ресурс	> 500 млн
МАТЕРИАЛЫ	
Корпус	алюминий
ЭЛЕКТРИЧЕСКИЕ ХАРАКТЕРИСТИКИ	
Напряжение питания	24В ± 10%
Потребляемая мощность	4.8 Вт (включение) → 1.3 Вт (удержание)
Рабочий цикл	100% ED
Подключение	разъём 90°, длина кабеля 1000 мм (кабель в комплекте)
Степень защиты	IP65

РАЗМЕРЫ



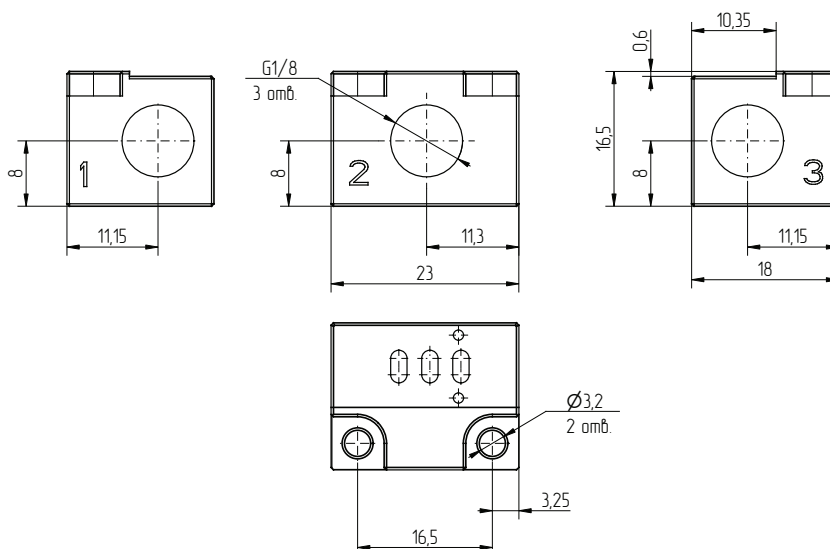
ПНЕВМАТИЧЕСКИЕ СИМВОЛЫ



РАСПРЕДЕЛИТЕЛИ МОДЕЛЬ HS32-DAD3-F10-3C-1000

Одиночная монтажная плата для распределителей HS32-DAD5-F10 (размер 10 мм)

Материал: анодированный алюминий
Подключение: резьба G1/8



Мод.
HS32M-G18-F10-1

Новинка

Высокоскоростной распределитель прямого действия с повышенным ресурсом структуры 3/2 Модель HS32-DAD3-M7-3C-1000



- » Компактность
- » Высокий расход
- » Высокое быстродействие
- » Высокая повторяемость
- » Высокий ресурс

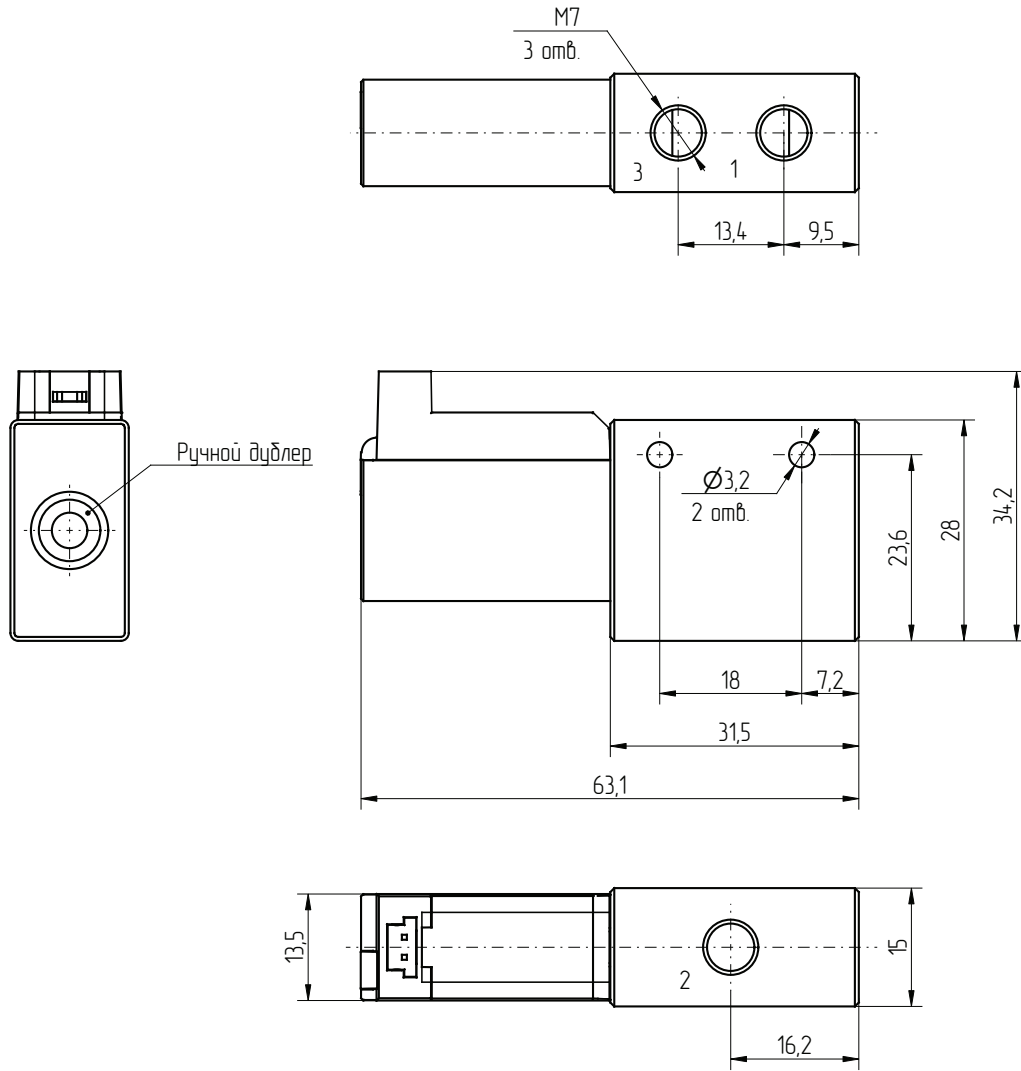
Распределители серии HS благодаря низкому времени отклика могут применяться в сортировочном оборудовании, системах отбраковки и многих других применениях.

РАСПРЕДЕЛИТЕЛИ МОДЕЛЬ HS32-DAD3-M7-3C-1000

ОСНОВНЫЕ ХАРАКТЕРИСТИКИ

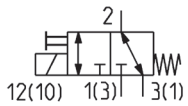
ТЕХНИЧЕСКИЕ ХАРАКТЕРИСТИКИ	
Тип распределителя	3/2 лин./поз. UNI
Действие	прямого действия
Пневматические соединения	резьба M7
Расход Q _n (Нл/мин)	330 Нл/мин при перепаде 6 → 0 бар 210 Нл/мин при перепаде 6 → 5 бар
Рабочее давление	-1 ÷ 7 бар
Рабочая температура	-20 ÷ 70°C
Рабочая среда	очищенный воздух без маслораспыления согласно ISO 8573-1:2010 [7:4:4]. Требуется последовательная установка центробежного фильтра 25 мкм или 40 мкм, обеспечивающего класс очистки воздуха по стандарту ISO 8573-1:2010 [7:8:4].
Время отклика	время включения 5.9 мс порт 1 → 2 время выключения 2.0 мс порт 1 → 2
Ресурс	> 500 млн.
МАТЕРИАЛЫ	
Корпус	алюминий
ЭЛЕКТРИЧЕСКИЕ ХАРАКТЕРИСТИКИ	
Напряжение питания	24В ±10%
Потребляемая мощность	4.8 Вт (включение) → 1.3 Вт (удержание)
Подключение	разъём 90°, длина кабеля 1000 мм (кабель в комплекте)
Степень защиты	IP65

РАЗМЕРЫ



РАСПРЕДЕЛИТЕЛИ МОДЕЛЬ HS32-DAD3-M7-3C-1000

ПНЕВМАТИЧЕСКИЕ СИМВОЛЫ



Высокоскоростной распределитель прямого действия с повышенным ресурсом структуры 3/2 Модель HS32-DAD3-G18-3C-1000



- » Компактность
- » Высокий расход
- » Высокое быстродействие
- » Высокая повторяемость
- » Высокий ресурс

РАСПРЕДЕЛИТЕЛИ МОДЕЛЬ HS32-DAD3-G18-3C-1000

Распределители серии HS благодаря низкому времени отклика могут применяться в сортировочном оборудовании, системах отбраковки и многих других применениях.

ОСНОВНЫЕ ХАРАКТЕРИСТИКИ

ТЕХНИЧЕСКИЕ ХАРАКТЕРИСТИКИ

Тип распределителя	3/2 лин./поз. UNI	
Действие	прямого действия	
Пневматические соединения	резьба G1/8	
Расход Q _n (Нл/мин)	330 Нл/мин при перепаде 6 → 0 бар 210 Нл/мин при перепаде 6 → 5 бар	
Рабочее давление	-1 ÷ 7 бар	
Рабочая температура	-20 ÷ 70°C	
Рабочая среда	очищенный воздух без маслораспыления согласно ISO 8573-1:2010 [7:4:4]. Требуется последовательная установка центробежного фильтра 25 мкм или 40 мкм, обеспечивающего класс очистки воздуха по стандарту ISO 8573-1:2010 [7:8:4].	
Время отклика	время включения	5.9 мс порт 1 → 2
	время выключения	2.0 мс порт 1 → 2
Ресурс	> 500 млн.	

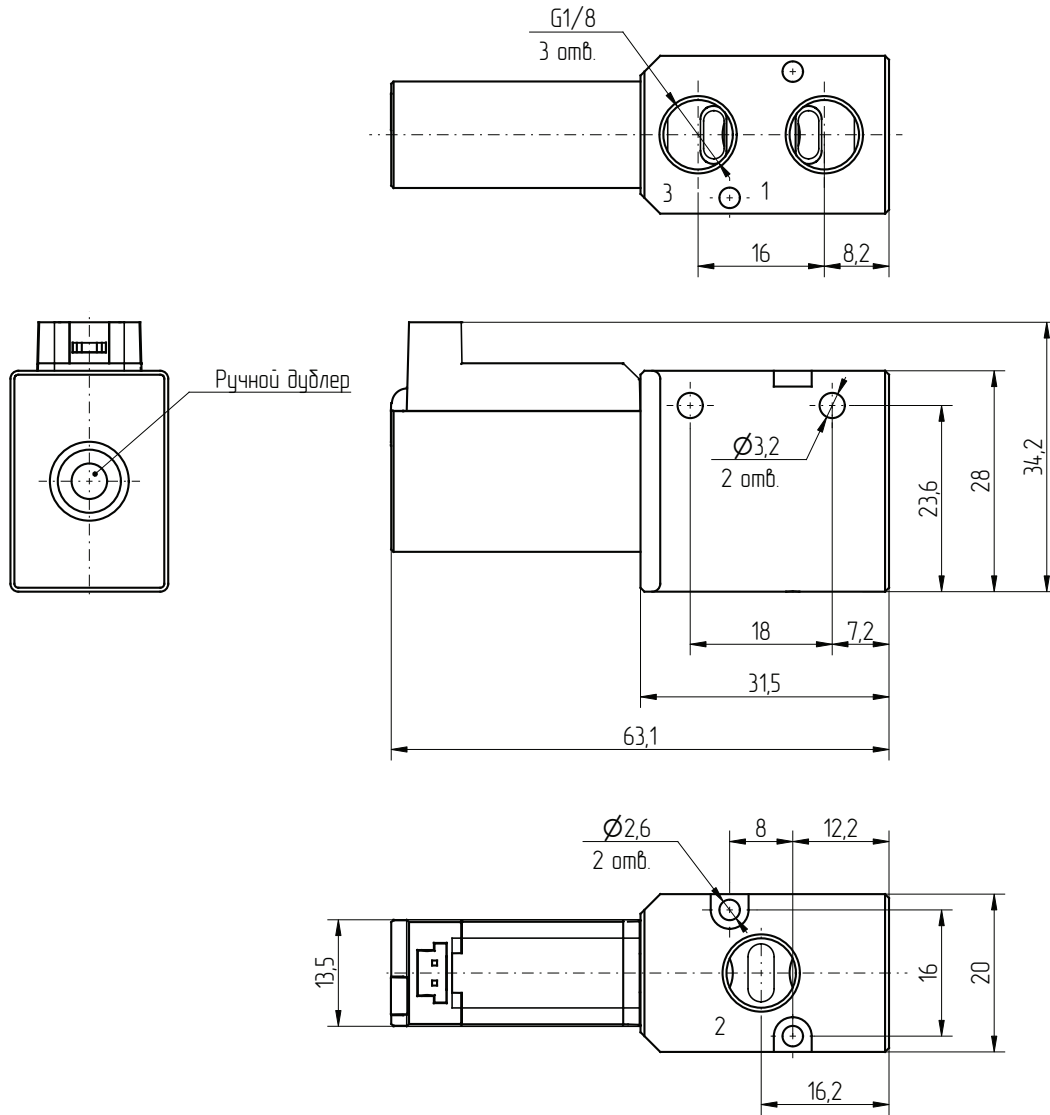
МАТЕРИАЛЫ

Корпус	алюминий
--------	----------

ЭЛЕКТРИЧЕСКИЕ ХАРАКТЕРИСТИКИ

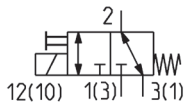
Напряжение питания	24В ±10%
Потребляемая мощность	4.8 Вт (включение) → 1.3 Вт (удержание)
Подключение	разъём 90°, длина кабеля 1000 мм (кабель в комплекте)
Степень защиты	IP65

РАЗМЕРЫ



РАСПРЕДЕЛИТЕЛИ МОДЕЛЬ HS32-DAD3-G18-3C-1000

ПНЕВМАТИЧЕСКИЕ СИМВОЛЫ



Высокоскоростной распределитель прямого действия структуры 3/2 Модель HS32-DAD3-F15-3C-1000

РАСПРЕДЕЛИТЕЛИ МОДЕЛЬ HS32-DAD3-F15-3C-1000



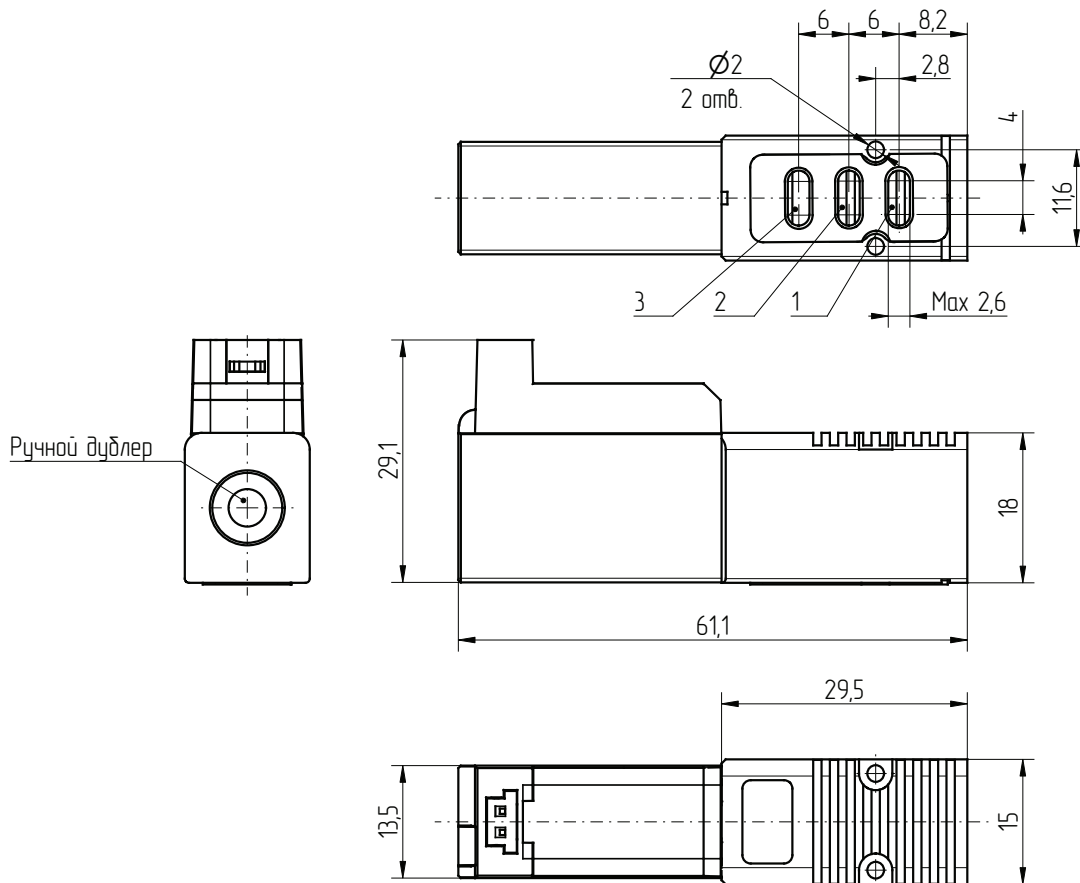
- » Компактность
- » Высокий расход
- » Высокое быстродействие
- » Высокая повторяемость
- » Высокий ресурс

Распределители серии HS благодаря низкому времени отклика могут применяться в сортировочном оборудовании, системах отбраковки и многих других применениях.

ОСНОВНЫЕ ХАРАКТЕРИСТИКИ

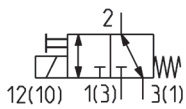
ТЕХНИЧЕСКИЕ ХАРАКТЕРИСТИКИ	
Тип распределителя	3/2 лин./поз. UNI
Действие	прямого действия
Пневматические соединения	приточное
Расход Q _p (Нл/мин)	330 Нл/мин при перепаде 6 → 0 бар 210 Нл/мин при перепаде 6 → 5 бар
Рабочее давление	-1 ÷ 7 бар
Рабочая температура	-20 ÷ 70°C
Рабочая среда	очищенный воздух без маслораспыления согласно ISO 8573-1:2010 [7:4:4]. Требуется последовательная установка центробежного фильтра 25 мкм или 40 мкм, обеспечивающего класс очистки воздуха по стандарту ISO 8573-1:2010 [7:8:4].
Время отклика	время включения 5.9 мс порт 1 → 2 время выключения 2.0 мс порт 1 → 2
Ресурс	> 500 млн.
МАТЕРИАЛЫ	
Корпус	алюминий
ЭЛЕКТРИЧЕСКИЕ ХАРАКТЕРИСТИКИ	
Напряжение питания	24В ±10%
Потребляемая мощность	4.8 Вт (включение) → 1.3 Вт (удержание)
Подключение	разъём 90°, длина кабеля 1000 мм (кабель в комплекте)
Степень защиты	IP65

РАЗМЕРЫ



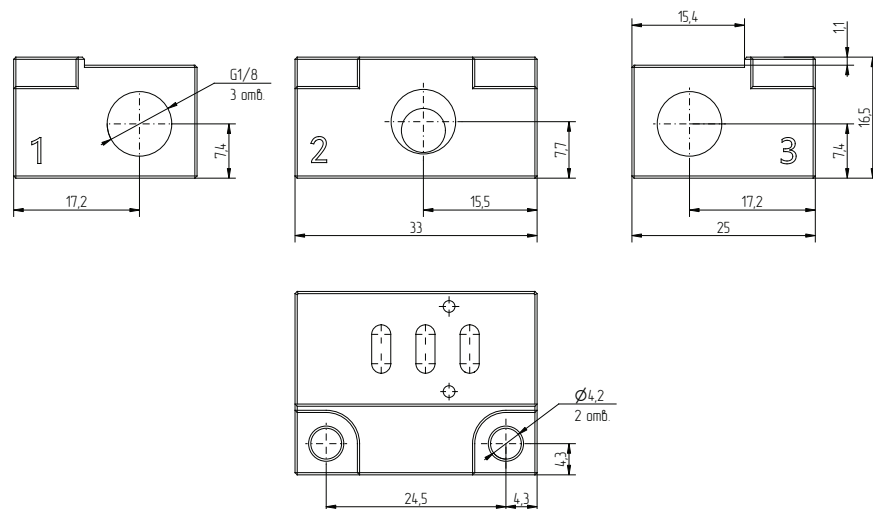
РАСПРЕДЕЛИТЕЛИ МОДЕЛЬ HS32-DAD3-F15-3C-1000

ПНЕВМАТИЧЕСКИЕ СИМВОЛЫ



Одиночная монтажная плата для распределителей HS32M-G18-F15-1

Материал: анодированный алюминий
Подключение: резьба G1/8



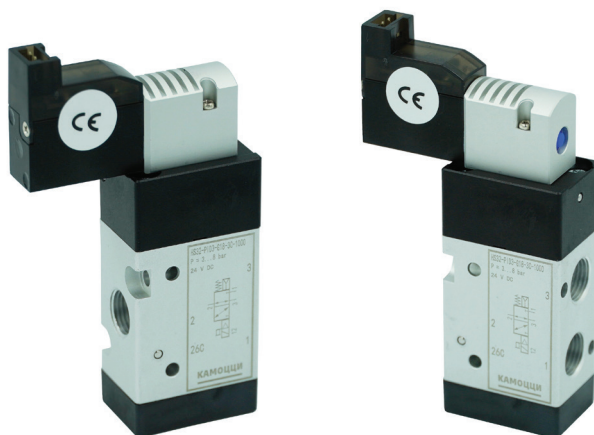
Мод.

HS32M-G18-F15-1

Высокоскоростной распределитель с повышенным ресурсом структуры 3/2

Модель HS32-PID3-G18-3C-1000

РАСПРЕДЕЛИТЕЛИ МОДЕЛЬ HS32-PID3-G18-3C-1000



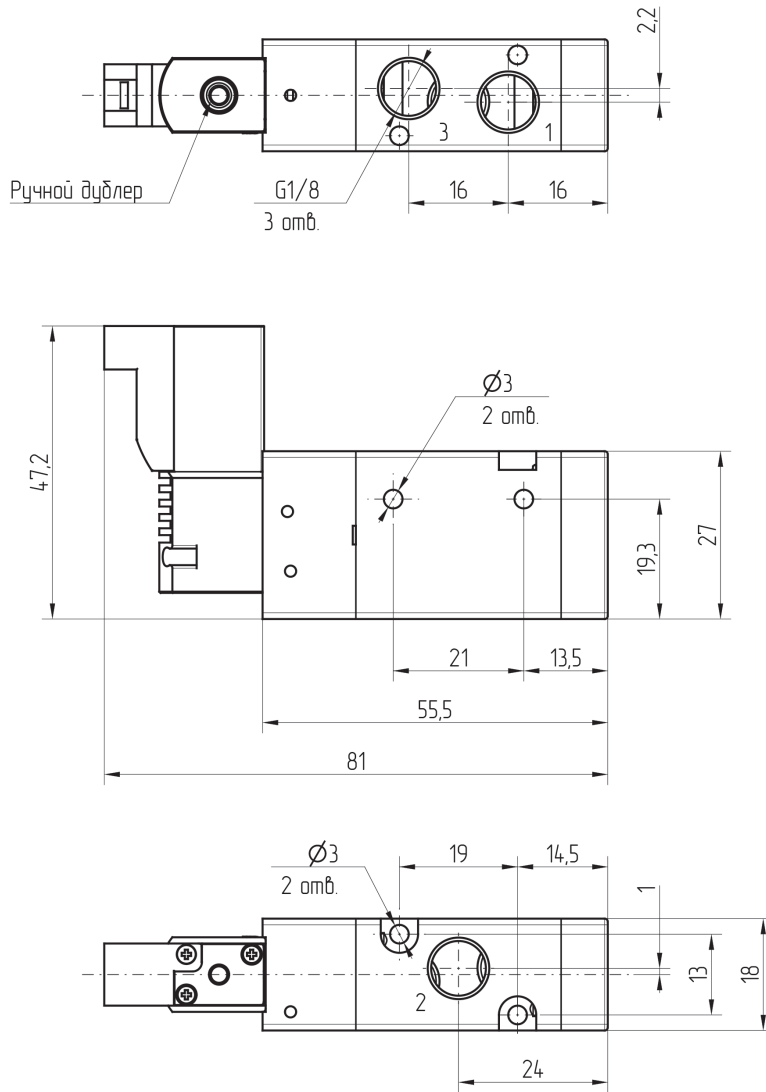
- » Компактность
- » Высокий расход
- » Высокое быстродействие
- » Высокая повторяемость
- » Высокий ресурс

Распределители серии HS благодаря низкому времени отклика могут применяться в сортировочном оборудовании, системах отбраковки и многих других применениях.

ОСНОВНЫЕ ХАРАКТЕРИСТИКИ

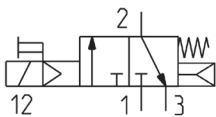
ТЕХНИЧЕСКИЕ ХАРАКТЕРИСТИКИ	
Тип распределителя	3/2 лин./поз. моностабильный
Действие	непрямого действия
Пневматические соединения	резьба G1/8
Расход Qn (Нл/мин)	850 Нл/мин при перепаде 6 → 0 бар 450 Нл/мин при перепаде 6 → 5 бар
Рабочее давление	3 ÷ 8 бар
Рабочая температура	-20 ÷ 70°C
Рабочая среда	очищенный воздух без маслораспыления согласно ISO 8573-1:2010 [7:4:4]. Требуется последовательная установка центробежного фильтра 25 мкм или 40 мкм, обеспечивающего класс очистки воздуха по стандарту ISO 8573-1:2010 [7:8:4].
Время отклика	время включения 5.4 мс порт 1 → 2 время выключения 4.0 мс порт 1 → 2
Ресурс	> 80 млн.
МАТЕРИАЛЫ	
Корпус	алюминий
ЭЛЕКТРИЧЕСКИЕ ХАРАКТЕРИСТИКИ	
Напряжение питания	24В ±10%
Потребляемая мощность	4.8 Вт (включение) → 1.5 Вт (удержание)
Подключение	разъем 90 градусов, длина кабеля 1000 мм (кабель в комплекте)
Степень защиты	IP65

РАЗМЕРЫ

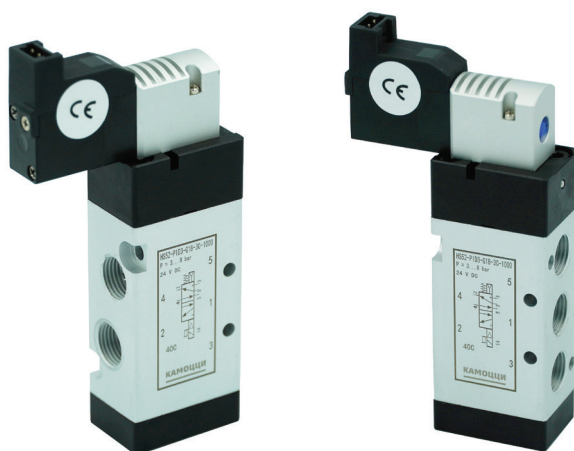


РАСПРЕДЕЛИТЕЛИ МОДЕЛЬ HS32-PID3-G18-3C-1000

ПНЕВМАТИЧЕСКИЕ СИМВОЛЫ



Высокоскоростной распределитель с повышенным ресурсом структуры 5/2 Модель HS52-PID3-G18-3C-1000



- » Компактность
- » Высокий расход
- » Высокое быстродействие
- » Высокая повторяемость
- » Высокий ресурс

Распределители серии HS благодаря низкому времени отклика могут применяться в сортировочном оборудовании, системах отбраковки и многих других применениях.

РАСПРЕДЕЛИТЕЛИ МОДЕЛЬ HS52-PID3-G18-3C-1000

ОСНОВНЫЕ ХАРАКТЕРИСТИКИ

ТЕХНИЧЕСКИЕ ХАРАКТЕРИСТИКИ

Тип распределителя	5/2 лин./поз. моностабильный		
Действие	непрямого действия		
Пневматические соединения	резьба G1/8		
Расход Q _n (Нл/мин)	850 Нл/мин при перепаде 6 → 0 бар 450 Нл/мин при перепаде 6 → 5 бар		
Рабочее давление	3 ÷ 8 бар		
Рабочая температура	-20 ÷ 70°C		
Рабочая среда	очищенный воздух без маслораспыления согласно ISO 8573-1:2010 [7:4:4]. Требуется последовательная установка центробежного фильтра 25 мкм или 40 мкм, обеспечивающего класс очистки воздуха по стандарту ISO 8573-1:2010 [7:8:4].		
Время отклика	время включения	5.4 мс	порт 1 → 4
	время выключения	4.0 мс	порт 1 → 4
Ресурс	> 80 млн.		

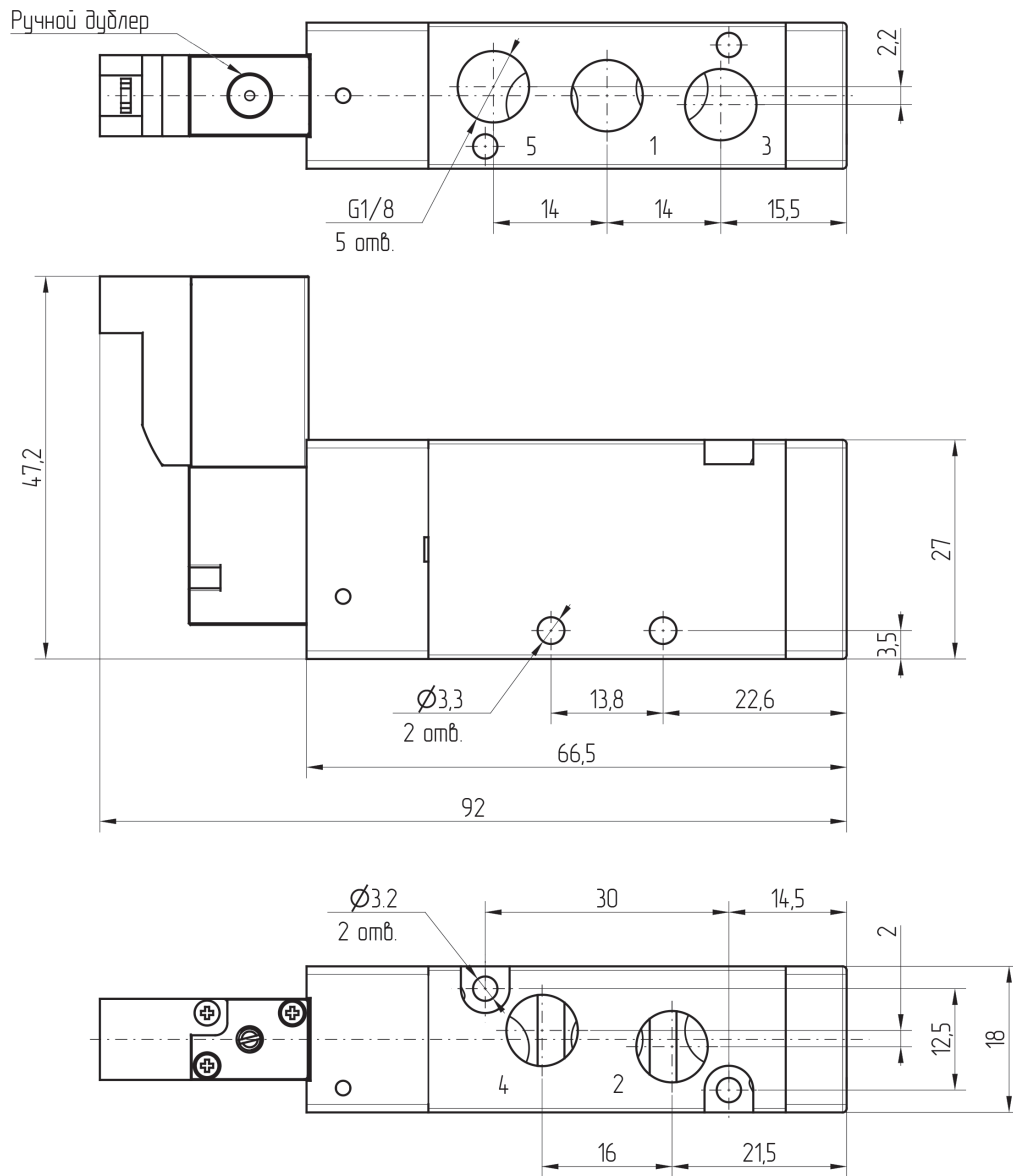
МАТЕРИАЛЫ

Корпус	алюминий
--------	----------

ЭЛЕКТРИЧЕСКИЕ ХАРАКТЕРИСТИКИ

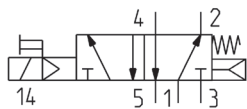
Напряжение питания	24 В ±10%
Потребляемая мощность	4.8 Вт (включение) → 1.5 Вт (удержание)
Подключение	разъём 90 градусов, длина кабеля 1000 мм (кабель в комплекте)
Степень защиты	IP65

РАЗМЕРЫ



РАСПРЕДЕЛИТЕЛИ МОДЕЛЬ HS52-PID3-G18-3C-1000

ПНЕВМАТИЧЕСКИЕ СИМВОЛЫ



Высокоскоростной распределитель с повышенным ресурсом структуры 3/2

Серия HS32 с резьбовыми портами G1/4

Доступные модели:

HS32-PID3-G14-3C-1000 – 3/2 лин./поз. Н.З. с внутренним питанием пилота

HS32-PED3-G14-3C-1000 – 3/2 лин./поз. Н.З. с внешним питанием пилота

HS32NO-PED3-G14-3C-1000 – 3/2 лин./поз. Н.О. с внешним питанием пилота



- » Компактность
- » Высокий расход
- » Высокое быстродействие
- » Высокая повторяемость
- » Высокий ресурс

Распределители серии HS благодаря низкому времени отклика могут применяться в сортировочном оборудовании, системах отбраковки и многих других применениях.

ОСНОВНЫЕ ХАРАКТЕРИСТИКИ

ТЕХНИЧЕСКИЕ ХАРАКТЕРИСТИКИ

Тип распределителя	3/2 лин./поз. Н.З., 3/2 лин./поз. Н.О.
Действие	непрямого действия
Пневматические соединения	резьба G1/4, в версии с внешним питанием пилота резьбовой порт пилота M5
Расход Q _n (Нл/мин)	1600 Нл/мин при перепаде 6 → 0 бар 1100 Нл/мин при перепаде 6 → 5 бар
Рабочее давление	3 ÷ 8 бар
Рабочая температура	-20 ÷ 70°C
Рабочая среда	очищенный воздух без маслораспыления согласно ISO 8573-1:2010 [7:4:4]. Требуется последовательная установка центробежного фильтра 25 мкм или 40 мкм, обеспечивающего класс очистки воздуха по стандарту ISO 8573-1:2010 [7:8:4].
Время отклика	время включения 4.2 мс порт 1 → 2 время выключения 3.6 мс порт 1 → 2
Ресурс	> 80 млн.

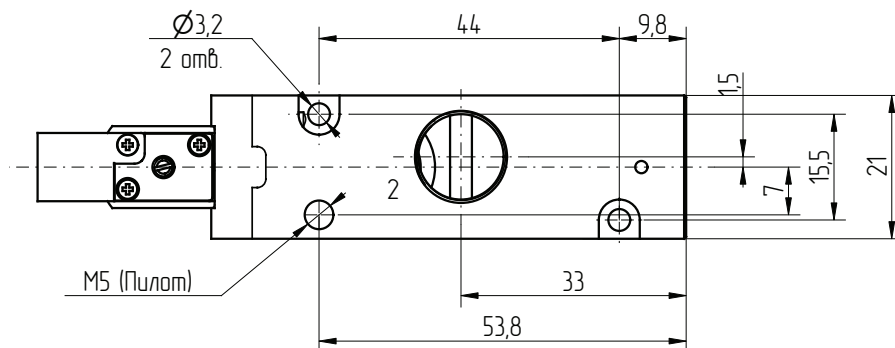
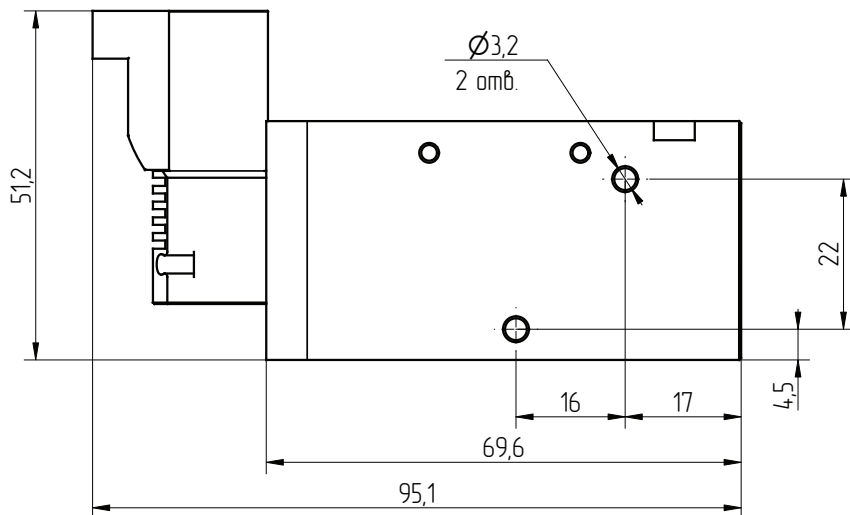
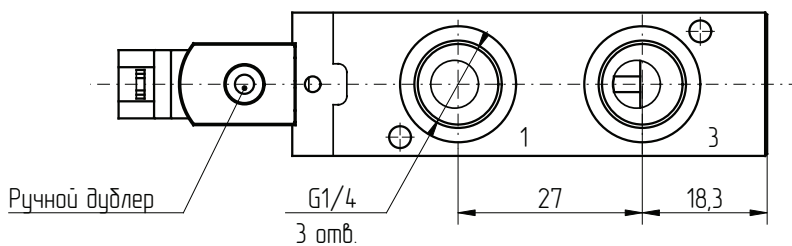
МАТЕРИАЛЫ

Корпус	алюминий
--------	----------

ЭЛЕКТРИЧЕСКИЕ ХАРАКТЕРИСТИКИ

Напряжение питания	24 В ±10%
Потребляемая мощность	4.8 Вт (включение) → 1.5 Вт (удержание)
Подключение	разъём 90 градусов, длина кабеля 1000 мм (кабель в комплекте)
Степень защиты	IP65

РАЗМЕРЫ

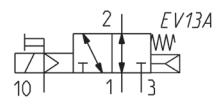
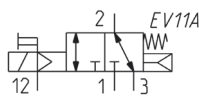
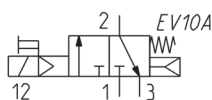


Порт питания пилота только на моделях
HS32*-PED3-G14-3C-1000

РАСПРЕДЕЛИТЕЛИ СЕРИЯ HS32 С РЕЗЬБОВЫМИ ПОРТАМИ G1/4

ПНЕВМАТИЧЕСКИЕ СИМВОЛЫ

Мод.	Символ
HS32-PID3-G14-3C-1000	EV10A
HS32-PED3-G14-3C-1000	EV11A
HS32NO-PED3-G14-3C-1000	EV13A



Высокоскоростной распределитель с повышенным ресурсом структуры 5/2 Модель HS52-PID3-G14-3C-1000

РАСПРЕДЕЛИТЕЛИ МОДЕЛЬ HS52-PID3-G14-3C-1000



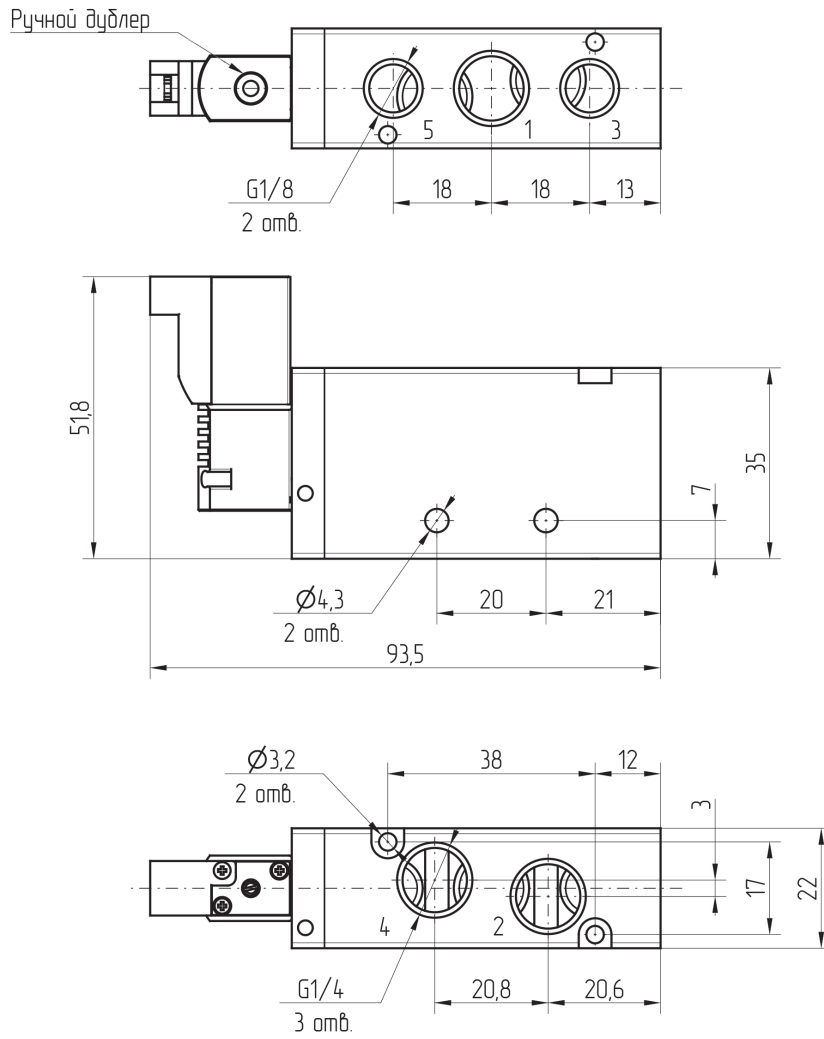
- » Компактность
- » Высокий расход
- » Высокое быстродействие
- » Высокая повторяемость
- » Высокий ресурс

Распределители серии HS благодаря низкому времени отклика могут применяться в сортировочном оборудовании, системах отбраковки и многих других применениях.

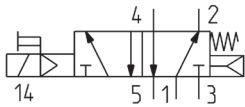
ОСНОВНЫЕ ХАРАКТЕРИСТИКИ

ТЕХНИЧЕСКИЕ ХАРАКТЕРИСТИКИ	
Тип распределителя	5/2 лин./поз. моностабильный
Действие	непрямого действия
Пневматические соединения	резьба G1/4 – порт 1, 2, 4 резьба G1/8 – порт 3, 5
Расход Q _n (Нл/мин)	1600 Нл/мин при перепаде 6 → 0 бар 1100 Нл/мин при перепаде 6 → 5 бар
Рабочее давление	3 ÷ 8 бар
Рабочая температура	-20 ÷ 70°C
Рабочая среда	очищенный воздух без маслораспыления согласно ISO 8573-1:2010 [7:4:4]. Требуется последовательная установка центробежного фильтра 25 мкм или 40 мкм, обеспечивающего класс очистки воздуха по стандарту ISO 8573-1:2010 [7:8:4].
Время отклика	время включения 4.4 мс порт 1 → 4 время выключения 3.4 мс порт 1 → 4
Ресурс	> 80 млн.
МАТЕРИАЛЫ	
Корпус	алюминий
ЭЛЕКТРИЧЕСКИЕ ХАРАКТЕРИСТИКИ	
Напряжение питания	24 В ±10%
Потребляемая мощность	4.8 Вт (включение) → 1.5 Вт (удержание)
Подключение	разъём 90 градусов, длина кабеля 1000 мм (кабель в комплекте)
Степень защиты	IP65

РАЗМЕРЫ



ПНЕВМАТИЧЕСКИЕ СИМВОЛЫ



Новинка

Высокоскоростной распределитель с повышенным ресурсом структуры 3/2 Модель HS32-PED3-G34-3C-1000

РАСПРЕДЕЛИТЕЛИ МОДЕЛЬ HS32-PED3-G34-3C-1000



Кабель для двух клапанов-пилотов в комплекте

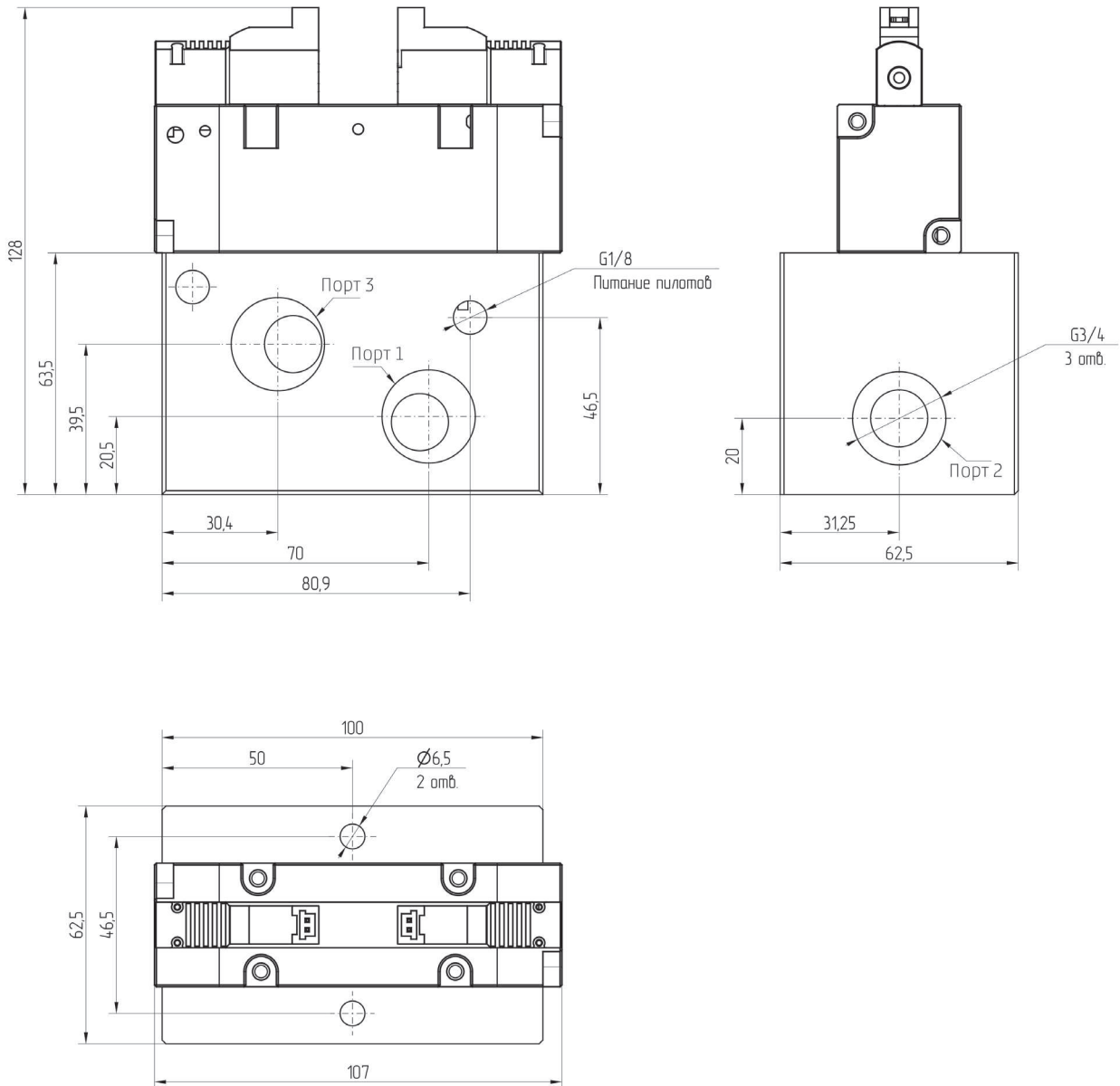
- » Высокий расход
- » Высокое быстродействие
- » Высокая повторяемость
- » Высокий ресурс

Распределители серии HS благодаря низкому времени отклика могут применяться в сортировочном оборудовании, системах отбраковки и многих других применениях.

ОСНОВНЫЕ ХАРАКТЕРИСТИКИ

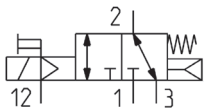
ТЕХНИЧЕСКИЕ ХАРАКТЕРИСТИКИ	
Тип распределителя	3/2 лин./поз. моностабильный
Действие	непрямого действия
Пневматические соединения	резьба G3/4
Расход Q _n (Нл/мин)	5400 Нл/мин при перепаде 6 → 0 бар
Рабочее давление	-1 ÷ 8 бар
Рабочее давление управления	3 ÷ 8 бар
Рабочая температура	-20 ÷ 70°C
Рабочая среда	очищенный воздух без маслораспыления согласно ISO 8573-1:2010 [7:4:4]. Требуется последовательная установка центробежного фильтра 25 мкм или 40 мкм, обеспечивающего класс очистки воздуха по стандарту ISO 8573-1:2010 [7:8:4].
Время отклика	время включения 5.5 мс порт 1 → 2 время выключения 5.2 мс порт 1 → 2
Ресурс	> 30 млн.
МАТЕРИАЛЫ	
Корпус	алюминий
ЭЛЕКТРИЧЕСКИЕ ХАРАКТЕРИСТИКИ	
Напряжение питания	24 В ±10%
Потребляемая мощность	2×4.8 Вт (включение) → 2×0.96 Вт (удержание), для подачи сигнала в комплекте специальный кабель для активации двух катушек
Подключение	разъём 90 градусов, длина кабеля 1000 мм (кабель в комплекте)
Степень защиты	IP65

РАЗМЕРЫ



РАСПРЕДЕЛИТЕЛИ МОДЕЛЬ HS32-PED3-G34-3C-1000

ПНЕВМАТИЧЕСКИЕ СИМВОЛЫ



ПРИНАДЛЕЖНОСТИ ДЛЯ СЕРИИ HS**Разъём Мод. 121-810HS**

Мод.	Описание	Цвет	Длина кабеля	Фиксация кабеля
121-810HS	изолированный кабель	чёрный и красный	1000 мм	опрессовка

Новинка

Высокоскоростной распределитель с повышенным ресурсом структуры 3/2 (внешнее питание пилота)

Модель HS32-PES5-F10SM-3B-SM



- » Компактность
- » Высокий расход
- » Высокое быстродействие
- » Высокая повторяемость
- » Высокий ресурс
- » Встроенный драйвер понижения энергопотребления
- » Специальный типовой форм-фактор для рынка мусоросортировочного оборудования

Распределители серии HS благодаря низкому времени отклика могут применяться в сортировочном оборудовании.

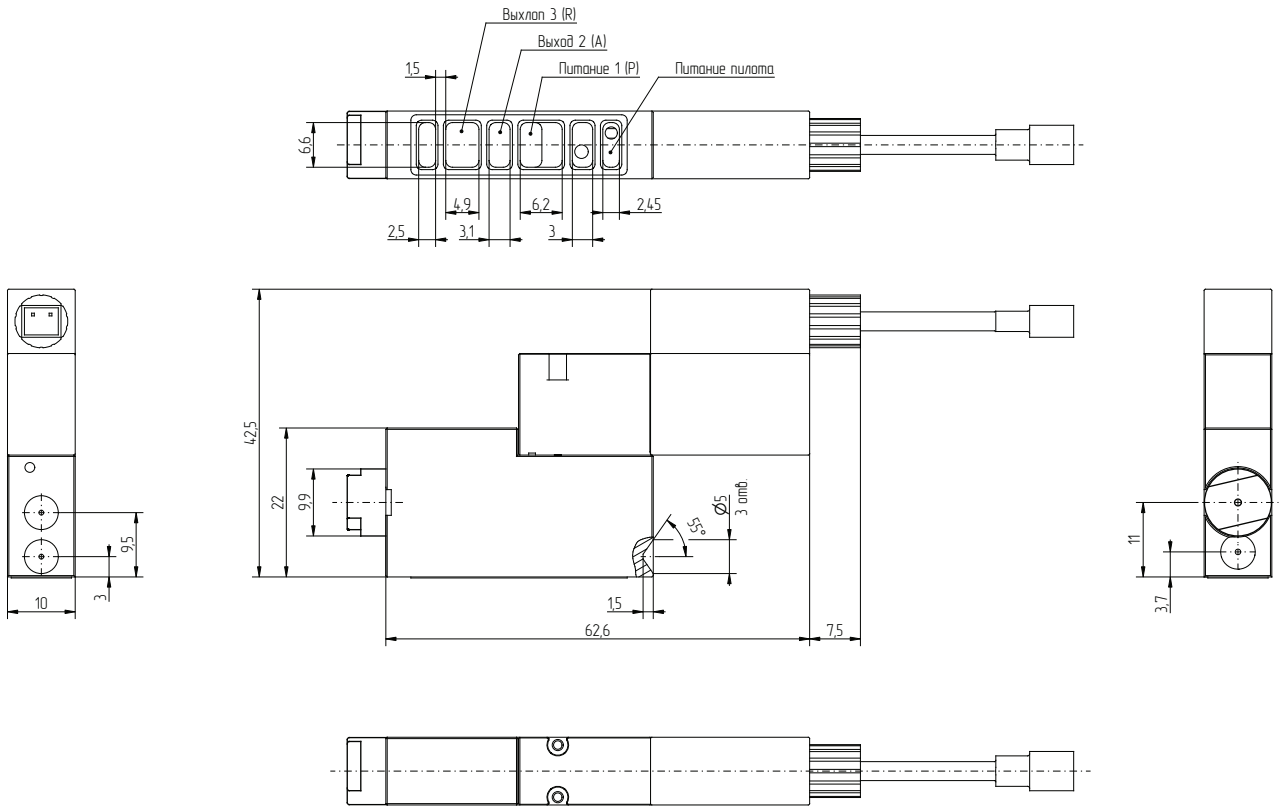
РАСПРЕДЕЛИТЕЛИ МОДЕЛЬ HS32-PES5-F10SM-3B-SM

ОСНОВНЫЕ ХАРАКТЕРИСТИКИ

ТЕХНИЧЕСКИЕ ХАРАКТЕРИСТИКИ	
Тип распределителя	3/2 лин./поз. Н.З.
Действие	непрямого действия
Пневматические соединения	винтами к плите
Расход Q _п (Нл/мин)	450 Нл/мин при перепаде 6 → 0 бар
Рабочее давление	-1 ÷ 8 бар
Рабочее давление управления	3 ÷ 8 бар
Рабочая температура	-10°C ÷ 60°C
Рабочая среда	очищенный воздух без маслораспыления согласно ISO 8573-1:2010 [7:4:4]. Требуется последовательная установка центробежного фильтра 25 мкм или 40 мкм, обеспечивающего класс очистки воздуха по стандарту ISO 8573-1:2010 [7:8:4].
Время отклика	время включения 3.0 мс порт 1 → 2 время выключения 2.0 мс порт 1 → 2
Ресурс	> 500 млн.
МАТЕРИАЛЫ	
Корпус	алюминий
ЭЛЕКТРИЧЕСКИЕ ХАРАКТЕРИСТИКИ	
Напряжение питания	24В
Потребляемая мощность	12 Вт (требуется применение драйвера – всегда присутствует в установке на вторичном рынке)
Подключение	специальный разъём

ГАБАРИТНЫЕ РАЗМЕРЫ

РАСПРЕДЕЛИТЕЛИ МОДЕЛЬ HS32-PE55-F10SM-3B-SM



ПНЕВМАТИЧЕСКИЕ СИМВОЛЫ

