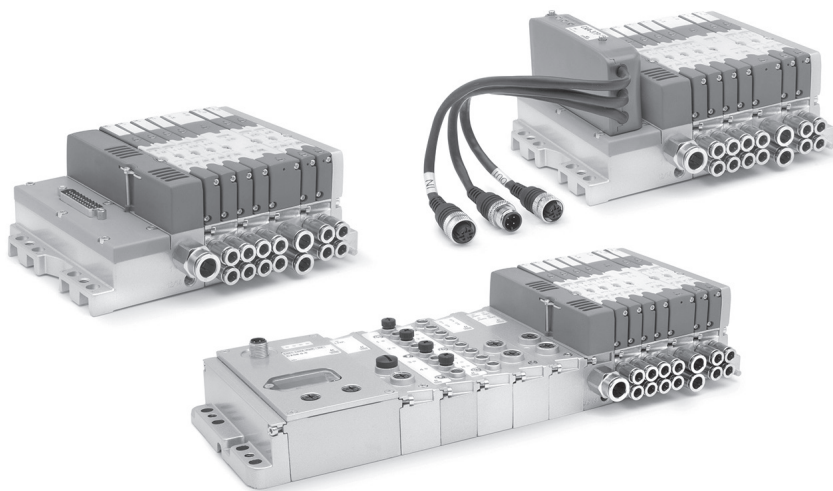


Пневматические острова. Серия HN

Подключение: Многоштырьковая версия (доступное исполнение PNP, NPN); протоколы Fieldbus.

Функции распределителей: 2x2/2; 2x3/2; 5/2; 5/3 с закрытым центром



- » Расход: 400 и 700 Нл/мин
- » Одна позиция острова это:
 - 2 распределителя с расходом 400 Нл/мин – Размер 1 – 10,5 мм или
 - 1 распределитель с расходом 700 Нл/мин – Размер 2 – 21 мм
- » Протоколы: PROFIBUS-DP, CANopen, DeviceNet, EtherNet/IP, PROFINET, EtherCAT

Благодаря применению новейших технологий в области пневматики и электроники, пневматические острова предоставляют широкий спектр возможностей и большую гибкость в применении. Пневматические острова Серии HN разработаны для применения в различных областях промышленности, особенно в автоматизированных системах.

Небольшие размеры, высокий расход, модульное построение пневматической и электрической части, электрические соединения внутри платы, возможность использования как многоштырьковых версий, так и подключения к шинам Fieldbus с помощью модуля Серии CX, оптимизация распределения сигналов при использовании распределителей с одним и с двумя управляющими сигналами делают – все это делает Серию HN инновационным продуктом.

ОСНОВНЫЕ ХАРАКТЕРИСТИКИ
ПНЕВМАТИЧЕСКИЕ ПАРАМЕТРЫ

Конструкция	золотникового типа
Функции	5/2 моно- и бистабильные 5/3 с закрытым центром 2 x 2/2 Н.О. 2 x 2/2 Н.З. 1 x 2/2 Н.З. + 1 x Н.О. 2 x 3/2 Н.З. 2 x 3/2 Н.О. 1 x 3/2 Н.З. + 1 x 3/2 Н.О.
Материалы	золотник – алюминий с уплотнениями HNBR, остальные уплотнения – NBR картридж – латунь корпус и крышки – технополимер плиты – алюминий

Присоединение	Размер 1		Размер 2	
	Выходы 2 и 4	M7, под трубопровод \varnothing 4 или \varnothing 6 мм	G1/8, под трубопровод \varnothing 6 или \varnothing 8 мм	
Вход рабочего давления 1	G1/4 или под трубопровод \varnothing 8 мм	G1/4 или под трубопровод \varnothing 10 мм		
Вход давления управления 12/14	M7	M7		
Выхлоп 3/5	G1/4 или глушитель	G1/4 или глушитель		
Выхлоп пилотов 82/84	M7 или глушитель	M7 или глушитель		

Рабочая температура	0 ÷ 50 °C
Рабочая среда	очищенный воздух без необходимости маслораспыления. Требуется последовательная установка фильтров 25 и 5 мкм, обеспечивающих класс очистки воздуха по стандарту ISO 8573-1:2010 [6:4:4].
Размер распределителя	размер 1 – 10,5 мм (2 распределителя на плите) размер 2 – 21 мм (1 распределитель на плите)
Рабочее давление	-0,9 ÷ 10 бар
Давление управления	3 ÷ 7 бар 4,5 ÷ 7 бар (с рабочим давлением более 6 бар для версий 2x2/2 и 2x3/2)
Расход, Qп	размер 1 (10,5 мм) – 400 Нл/мин размер 2 (21 мм) – 700 Нл/мин
Монтаж	в любом положении
Класс защиты	IP 65

ЭЛЕКТРИЧЕСКИЕ ПАРАМЕТРЫ - МНОГОШТЫРЬКОВАЯ ВЕРСИЯ

Тип внешнего подключения	25- или 37-контактные
Макс. потребление	0,8 А (25-контактный D-Sub) 1 А (37-контактный D-Sub)
Напряжение питания	24 V DC \pm 10%
Макс. количество сигналов управления	24 (количество распределителей или позиций под установку распределителей не более 20) (25-контактный D-Sub) 32 (количество распределителей или позиций под установку распределителей не более 28) (37-контактный D-Sub)
Индикация	желтый светодиод

ЭЛЕКТРИЧЕСКИЕ ПАРАМЕТРЫ - FIELDBUS ВЕРСИЯ

Основные характеристики	см. раздел Серия CX (2.50.01)
Макс. потребление	дискретный / аналоговый выходы 3А дискретный / аналоговый входы 3А
Напряжение питания	напряжение управления 24 V DC \pm 10% напряжение питания 24 V DC \pm 10%
Макс. количество соленоидов	32 (количество распределителей или позиций под установку распределителей не более 28)

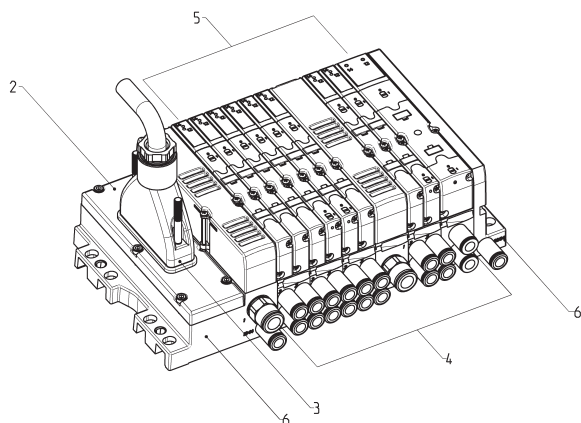
КОДИРОВКА – МНОГОШТЫРЬКОВАЯ ВЕРСИЯ

HN	5	M	-	03A	-	ZQ4AZ2A	-	ZB8M4C	-	A
-----------	----------	----------	----------	------------	----------	----------------	----------	---------------	----------	----------

HN	СЕРИЯ	
5	РАЗМЕР 1 = 10,5 2 = 21 5 = смешанный	
M	ЭЛЕКТРИЧЕСКИЙ РАЗЪЕМ M = многоштырьковый (25) PNP N = многоштырьковый (25) NPN H = многоштырьковый (37) PNP L = многоштырьковый (37) NPN	
03A	ПРИСОЕДИНЕНИЕ: 000 = без разъема / кабеля	РАЗЪЕМ С ОСЕВЫМ ВЫХОДОМ КАБЕЛЯ: 03A = 3 м 05A = 5 м 10A = 10 м 15A = 15 м 20A = 20 м 25A = 25 м РАЗЪЕМ С УГЛОВЫМ ВЫХОДОМ КАБЕЛЯ: 03R = 3 м 05R = 5 м 10R = 10 м 15R = 15 м 20R = 20 м 25R = 25 м
ZQ4AZ2A	ТИП ПЛИТЫ ДЛЯ РАСПРЕДЕЛИТЕЛЕЙ: Плита для двух распределителей - размер 1 (*) : A (AZ) = резьба M7 (порты 2 и 4) B (BZ) = 4 фитинга под трубопровод \varnothing 4 C (CZ) = 4 фитинга под трубопровод \varnothing 6 D (DZ) = каналы 1; 3; 5 закрыты - резьба M7 E (EZ) = каналы 1; 3; 5 закрыты - трубка \varnothing 4 F (FZ) = каналы 1; 3; 5 закрыты - трубка \varnothing 6 G (GZ) = каналы 3; 5 закрыты - резьба M7 H (HZ) = каналы 3; 5 закрыты - трубка \varnothing 4 I (IZ) = каналы 3; 5 закрыты - трубка \varnothing 6 L (LZ) = канал 1 закрыт - резьба M7 M (MZ) = канал 1 закрыт - трубка \varnothing 4 N (NZ) = канал 1 закрыт - трубка \varnothing 6 (*) Плита с кодом "Z" может быть использована только для моностабильных распределителей. Плита одного распределителя - размер 2: Q = G 1/8 R = под трубопровод \varnothing 6 S = под трубопровод \varnothing 8	ТИП ПЛИТЫ ДЛЯ ДОПОЛНИТЕЛЬНОГО ПНЕВМОПИТАНИЯ: Дополнительные пневматические вход и выхлоп X = дополнительные пневматические вход и выхлоп Y = дополнительные пневматические вход и выхлоп со встроенным глушителем W = дополнительный подвод сверху в каналы сброса Z и сброс в атмосферу из канала 1 ПРЕРЫВАНИЕ ЭЛЕКТРОПИТАНИЯ K = модуль прерывания электропитания и дополнительного подвода пневмопитания
ZB8M4C	ТИП РАСПРЕДЕЛИТЕЛЯ Размер 1 и 2: 0 = плата острова без эл. клапанов M = 5/2 моностабильный B = 5/2 бистабильный V = 5/3 закрытая центральная позиция C = 2 x 3/2 Н.З. A = 2 x 3/2 Н.О. G = 1 x 3/2 Н.З. + 1 x 3/2 Н.О. E = 2 x 2/2 Н.З. F = 2 x 2/2 Н.О. I = 1 x 2/2 Н.З. + 1 x 2/2 Н.О. L = свободная позиция	ТИП РАСПРЕДЕЛИТЕЛЯ СО ВСТРОЕННЫМ РЕГУЛЯТОРОМ ДАВЛЕНИЯ на входе 1 (только для размера 2): N = 5/2 моностабильный P = 5/2 бистабильный Q = 5/3 закрытая центральная позиция R = 2 x 3/2 Н.З. S = 2 x 3/2 Н.О. T = 1 x 3/2 Н.З. + 1 x 3/2 Н.О. U = 2 x 2/2 Н.З. X = 2 x 2/2 Н.О. Y = 1 x 2/2 Н.З. + 1 x 2/2 Н.О.
A	КОНЦЕВЫЕ ПЛИТЫ С резьбой: A = 1; 12/14 общие 3/5; 82/84 отдельные B = 1; 12/14 отдельные 3/5; 82/84 отдельные C = 1; 12/14 общие 3/5; 82/84 со встроенным глушителем D = 1; 12/14 отдельные 3/5; 82/84 со встроенным глушителем	КОНЦЕВЫЕ ПЛИТЫ С картриджем - цапга под трубопровод \varnothing 8 мм: E = 1; 12/14 общие 3/5; 82/84 отдельные F = 1; 12/14 отдельные 3/5; 82/84 отдельные G = 1; 12/14 общие 3/5; 82/84 со встроенным глушителем H = 1; 12/14 отдельные 3/5; 82/84 со встроенным глушителем
	ТИП УПЛОТНЕНИЙ: 4XA = 25-контактный прямой 4XR = 25-контактный угловой 9XA = 37-контактный прямой 9XR = 37-контактный угловой	ТИП УПЛОТНЕНИЙ: T = заглушенные каналы 1; 3; 5 U = заглушенный канал 1 V = заглушенные каналы 3; 5

Для идущих подряд одинаковых позиций символ, обозначающий тип позиции, оставьте один и перед ним цифрой указать количество одинаковых позиций.

Пример: **HN1H-03-AAAAA-MMMBVB-A** заменить на **HN1H-03-6A-3M3B-A**.

ПРИМЕР КОДИРОВКИ – МНОГОШТЫРЬКОВАЯ ВЕРСИЯ


1 2 - 3 - 4 - 5 - 6
HN5M - 03A - 3BXBR - 3M2BMXMVC - D

HN...

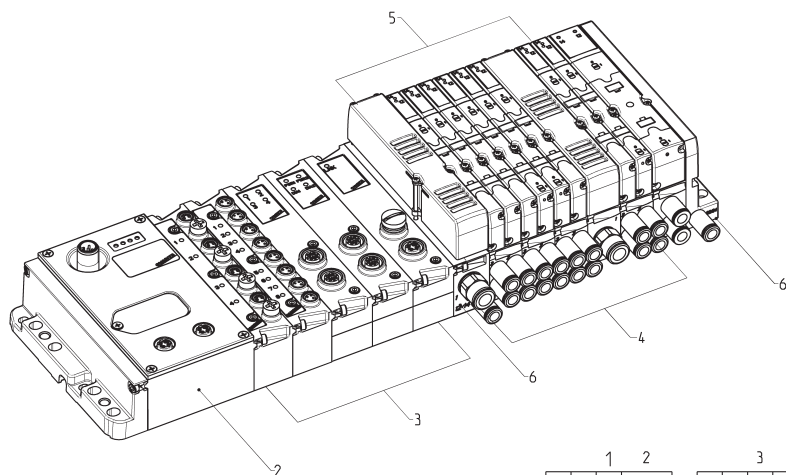
(1)	РАЗМЕР	(2)	ЭЛЕКТРИЧЕСКИЙ РАЗЪЁМ	(3)	ПРИСОЕДИНЕНИЕ	(4)	ПЛИТА ДЛЯ 2-Х РАСПРЕДЕЛИТЕЛЕЙ РАЗМЕР 1 (10,5 ММ)	(5)	ТИП РАСПРЕДЕЛИТЕЛЯ РАЗМЕР 1 И 2	(6)	ТИП КОНЦЕВОЙ ПЛИТЫ КОНЦЕВЫЕ ПЛИТЫ – С РЕЗЬБОЙ
1	10	M	Многоштырьковый 25 шт. PNP	000	Без разъёма и кабеля	A (AZ)	Резьба М7	0	Без распределителей	A	1; 12/14 общие 3/5; 82/84 отдельные
2	21	N	Многоштырьковый 25 шт. NPN	03A	Разъём с кабелем 3 м с прямым выходом	B (BZ)	Фитинг под трубопровод Ø4	M	5/2 Моностабильный	B	1; 12/14 отдельные 3/5; 82/84 отдельные
5	Смешанный	H	Многоштырьковый 37 шт. PNP	05A	Разъём с кабелем 5 м с прямым выходом	C (CZ)	Фитинг под трубопровод Ø6	B	5/2 Бистабильный	C	1; 12/14 общие 3/5; 82/84 со встроенным глушителем
		L	Многоштырьковый 37 шт. NPN	10A	Разъём с кабелем 10 м с прямым выходом	D (DZ)	Каналы 1; 3; 5 закрыты – резьба М7	V	5/3 Закрытая центральная позиция	D	1; 12/14 отдельные 3/5; 82/84 со встроенным глушителем
				15A	Разъём с кабелем 15 м с прямым выходом	E (EZ)	Каналы 1; 3; 5 закрыты – картридж Ø4	C	2 x 3/2 Н.З.		КОНЦЕВЫЕ ПЛИТЫ – С КАРТРИДЖАМИ Ø 8 ММ В ПОРТЕ 1
				20A	Разъём с кабелем 20 м с прямым выходом	F (FZ)	Каналы 1; 3; 5 закрыты – картридж Ø6	A	2 x 3/2 Н.О.	E	1; 12/14 общие 3/5; 82/84 отдельные
				25A	Разъём с кабелем 25 м с прямым выходом	G (GZ)	Каналы 3; 5 закрыты – резьба М7	G	1 x 3/2 Н.З. + 1 x 3/2 Н.О.	F	1; 12/14 отдельные 3/5; 82/84 отдельные
				05R	Разъём с кабелем 3 м с угловым выходом	H (HZ)	Каналы 3; 5 закрыты – картридж Ø4	E	2 x 2/2 Н.З.	G	1; 12/14 общие 3/5; 82/84 со встроенным глушителем
				05R	Разъём с кабелем 5 м с угловым выходом	I (IZ)	Каналы 3; 5 закрыты – картридж Ø6	F	2 x 2/2 Н.О.	H	1; 12/14 отдельные 3/5; 82/84 со встроенным глушителем
				10R	Разъём с кабелем 10 м с угловым выходом	L (LZ)	Канал 1 закрыт – резьба М7	I	1 x 2/2 Н.З. + 1 x 2/2 Н.О.		КОНЦЕВЫЕ ПЛИТЫ – С КАРТРИДЖАМИ Ø 10 ММ В ПОРТЕ 1
				15R	Разъём с кабелем 15 м с угловым выходом	M (MZ)	Канал 1 закрыт – картридж Ø4	L	Свободная позиция	I	1; 12/14 общие 3/5; 82/84 отдельные
				20R	Разъём с кабелем 20 м с угловым выходом	N (NZ)	Канал 1 закрыт – картридж Ø6		РАСПРЕДЕЛИТЕЛЬ СО ВСТРОЕННЫМ РЕГУЛЯТОРОМ ДАВЛЕНИЯ (РАЗМЕР 2)	L	1; 12/14 отдельные 3/5; 82/84 отдельные
				25R	Разъём с кабелем 25 м с угловым выходом		ПЛИТА ДЛЯ ОДНОГО РАСПРЕДЕЛИТЕЛЯ РАЗМЕР 2 (21 ММ)	N	5/2 Моностабильный	M	1; 12/14 общие 3/5; 82/84 со встроенным глушителем
				4XA	Разъём 25-штырьковый, прямой	Q	Резьба G1/8	P	5/2 Бистабильный	N	1; 12/14 отдельные 3/5; 82/84 со встроенным глушителем
				4XR	Разъём 25-штырьковый, угловой	R	Фитинг под трубопровод Ø6	Q	5/3 Закрытая центральная позиция		
				9XA	Разъём 37-штырьковый, прямой	S	Фитинг под трубопровод Ø8	R	2 x 3/2 Н.З.		
				9XR	Разъём 37-штырьковый, угловой		ДОПОЛНИТЕЛЬНЫЕ ПНЕВМАТИЧЕСКИЕ ВХОД И ВЫХОЛП	S	2 x 3/2 Н.О.		
						X	Доп. пневматические вход и выхлоп	T	1 x 3/2 Н.З. + 1 x 3/2 Н.О.		
						Y	Доп. пневматические вход и выхлоп (со встроенным глушителем)	U	2 x 2/2 Н.З.		
						W	Дополнительный подвод сверху в каналы сброса 3 и 5 и сброс в атмосферу из канала 1	X	2 x 2/2 Н.О.		
							ПРЕРЫВАНИЕ ЭЛЕКТРОПИТАНИЯ	Y	1 x 2/2 Н.З. + 1 x 2/2 Н.О.		
						K	Модуль прерывания электропитания и дополнительного подвода пневмопитания				
							УПЛОТНЕНИЯ				
						T	Глухие каналы 1; 3; 5				
						U	Глухой канал 1				
						V	Глухие каналы 3; 5				

КОДИРОВКА – FIELDBUS ИСПОЛНЕНИЕ

HN	5	01	-	ABCD	-	2Q4AZ2A	-	2B8M4C	-	A
HN	СЕРИЯ									
5	РАЗМЕРЫ: 1 = 10,5 2 = 21 5 = смешанный									
01	ШИНА FIELDBUS:: 01 = PROFIBUS-DP 02 = DeviceNet 03 = CANopen 04 = EtherNet/IP 05 = EtherCAT 06 = PROFINET 99 = Модуль расширения									
ABCD	ВХОДНЫЕ / ВЫХОДНЫЕ МОДУЛИ: 0 = без модулей			ВХОДНЫЕ / ВЫХОДНЫЕ МОДУЛИ: A = 8 дискретных входов M8 B = 4 дискретных входа M8 C = 2 аналоговых входа 4-20 mA D = 2 аналоговых входа 0-10 V E = 1 аналоговый вход 4-20 mA + 1 аналоговый вход 0-10 V Q = 4 дискретных выхода M12 2 двояных разъема R = 2 аналоговых выхода 4-20 mA T = 2 аналоговых выхода 0-10 V U = 1 аналоговый выход 4-20 mA + 1 выход 0-10 V V = 1 аналоговый выход 4-20 mA + 1 вход 0-10 V Z = 1 аналоговый выход 4-20 mA + 1 вход 4-20 mA K = 1 аналоговый выход 0-10 V + 1 вход 0-10 V Y = 1 аналоговый выход 0-10 V + 1 вход 4-20 mA			ВХОДНЫЕ / ВЫХОДНЫЕ МОДУЛИ: S = модуль организации подсети			
2Q4AZ2A	ТИП ПЛИТЫ ДЛЯ РАСПРЕДЕЛИТЕЛЕЙ: Плита для двух распределителей – размер 1 (*) : A (AZ) = резьба M7 B (BZ) = 4 фитинга под трубопровод $\varnothing 4$ C (CZ) = 4 фитинга под трубопровод $\varnothing 6$ D (DZ) = каналы 1; 3; 5 закрыты – резьба M7 E (EZ) = каналы 1; 3; 5 закрыты – картридж $\varnothing 4$ F (FZ) = каналы 1; 3; 5 закрыты – картридж $\varnothing 6$ G (GZ) = каналы 3; 5 закрыты – резьба M7 H (HZ) = каналы 3; 5 закрыты – картридж $\varnothing 4$ I (IZ) = каналы 3; 5 закрыты – картридж $\varnothing 6$ L (LZ) = канал 1 закрыт – резьба M7 M (MZ) = канал 1 закрыт – картридж $\varnothing 4$ N (NZ) = канал 1 закрыт – картридж $\varnothing 6$ (* Плита с кодом "Z" может быть использована только для моностабильных распределителей. Плита для одного распределителя – размер 2 : Q = G 1/8 R = под трубопровод $\varnothing 6$ S = под трубопровод $\varnothing 8$			ТИП ПЛИТЫ ДЛЯ ДОПОЛНИТЕЛЬНОГО ПНЕВМОПИТАНИЯ: X = дополнительные пневматические вход и выход Y = дополнительные пневматические вход и выход (со встроенным глушителем) W = дополнительный подвод сверху в каналы сброса 3 и 5 и сброс в атмосферу из канала 1 (используется для организации 2 зон разного давления в каналах выходов распределителей 2 и 4) ПРЕРЫВАНИЕ ЭЛЕКТРОПИТАНИЯ K = модуль прерывания электропитания и дополнительного подвода пневмопитания			УПЛОТНЕНИЯ: T = заглушенные каналы 1; 3; 5 U = заглушенный канал 1 V = заглушенные каналы 3; 5			
2B8M4C	ТИП РАСПРЕДЕЛИТЕЛЯ Размеры 1 и 2: 0 = плита острова без распределителей M = 5/2 моностабильный B = 5/2 бистабильный V = 5/3 закрытые центры C = 2 x 3/2 Н.З. A = 2 x 3/2 Н.О. G = 1 x 3/2 Н.З. + 1 x 3/2 Н.О. E = 2x 2/2 Н.З. F = 2 x 2/2 Н.О. I = 1 x 2/2 Н.З. + 1 x 2/2 Н.О. L = свободная позиция			ТИП РАСПРЕДЕЛИТЕЛЯ СО ВСТРОЕННЫМ РЕГУЛЯТОРОМ ДАВЛЕНИЯ на входе 1 (только размер 2): N = 5/2 Моностабильный P = 5/2 Бистабильный Q = 5/3 закрытые центры R = 2 x 3/2 Н.З. S = 2 x 3/2 Н.О. T = 1 x 3/2 Н.З. + 1 x 3/2 Н.О. U = 2 x 2/2 Н.З. X = 2 x 2/2 Н.О. Y = 1 x 2/2 Н.З. + 1 x 2/2 Н.О.						
A*	ТИП КОНЦЕВОЙ ПЛИТЫ: С резьбой : A = 1; 12/14 общие 3/5; 82/84 отдельные (в каналах 1; 3/5; 82/84 – фитинги цанговые под трубопровод, 12/14 – заглушен) B = 1; 12/14 отдельные 3/5; 82/84 отдельные (в каналах 1; 12/14; 3/5; 82/84 – фитинги цанговые под трубопровод) C = 1; 12/14 общие 3/5; 82/84 со встроенным глушителем (в каналах 1 – фитинги цанговые под трубопровод, 12/14 – заглушен, 3/5; 82/84 – встроенные глушители) D = 1; 12/14 отдельные 3/5; 82/84 со встроенным глушителем (в каналах 1; 12/14 – фитинги цанговые под трубопровод, 3/5; 82/84 – встроенные глушители)			ТИП КОНЦЕВОЙ ПЛИТЫ: С картриджами – цанга под трубопровод $\varnothing 8$ мм : E = 1; 12/14 общие 3/5; 82/84 отдельные (в каналах 1; 3/5; 82/84 – фитинги цанговые под трубопровод, 12/14 – заглушен) F = 1; 12/14 отдельные 3/5; 82/84 отдельные (в каналах 1; 12/14; 3/5; 82/84 – фитинги цанговые под трубопровод) G = 1; 12/14 общие 3/5; 82/84 со встроенным глушителем (в каналах 1 – фитинги цанговые под трубопровод, 12/14 – заглушен, 3/5; 82/84 – встроенные глушители) H = 1; 12/14 отдельные 3/5; 82/84 со встроенным глушителем (в каналах 1; 12/14 – фитинги цанговые под трубопровод, 3/5; 82/84 – встроенные глушители)			ТИП КОНЦЕВОЙ ПЛИТЫ: С картриджами – цанга под трубопровод $\varnothing 10$ мм : I = 1; 12/14 общие 3/5; 82/84 отдельные (в каналах 1; 3/5; 82/84 – фитинги цанговые под трубопровод, 12/14 – заглушен) L = 1; 12/14 отдельные 3/5; 82/84 отдельные (в каналах 1; 12/14; 3/5; 82/84 – фитинги цанговые под трубопровод) M = 1; 12/14 общие 3/5; 82/84 со встроенным глушителем (в каналах 1 – фитинги цанговые под трубопровод, 12/14 – заглушен, 3/5; 82/84 – встроенные глушители) N = 1; 12/14 отдельные 3/5; 82/84 со встроенным глушителем (в каналах 1; 12/14 – фитинги цанговые под трубопровод, 3/5; 82/84 – встроенные глушители)			

* = Сброс воздуха из силовой части 3/5 и из пилотной 82/84 всегда отдельный

Типы плит X, Y и K будут иметь такое же пневматическое подключение, как и выбранный порт питания 1 (в разделе классификатора "ТИП КОНЦЕВОЙ ПЛИТЫ"). Для идущих подряд одинаковых плит или распределителей символ, обозначающий тип плиты или тип распределителя, оставит один и перед ним цифрой указать количество одинаковых позиций.
Пример: HN501-ABCD-ABCS-ММСВВВ-А конвертируется в HN501-ABCD-ABCS-2М2СЗВ-А.

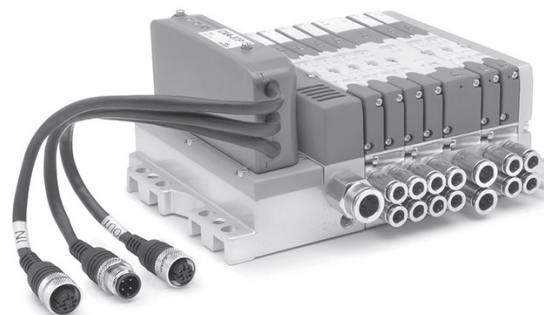
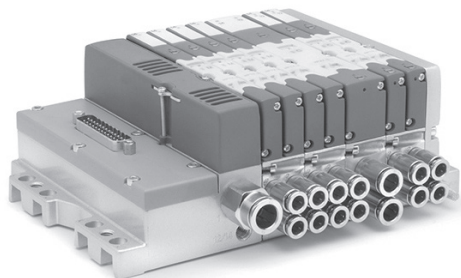
КОДИРОВКА – FIELDBUS ИСПОЛНЕНИЕ


1 2 3 4 5 6
HN 1 01 - A B Q R S - 3 B X B R - 3 M 2 B M X M V C - D

HN...

(1)	РАЗМЕР	(2)	ШИНА FIELDBUS	(3)	ВХОДНЫЕ / ВЫХОДНЫЕ МОДУЛИ	(4)	ПЛИТА ДЛЯ ДВУХ РАСПРЕДЕЛИТЕЛЕЙ РАЗМЕР 1 (10,5 ММ)	(5)	ТИП РАСПРЕДЕЛИТЕЛЯ РАЗМЕР 1 И 2	(6)	ТИП КОНЦЕВОЙ ПЛИТЫ
1	10,5	01	PROFIBUS-DP	0	Без модулей	A (AZ)	С резьбой М7	0	Без распределителей	A	1; 12/14 общие 3/5; 82/84 отдельные
2	21	02	DeviceNet	A	8 дискретных входов М8	B (BZ)	Фитинг под трубопровод ø4	M	5/2 Моностабильный	B	1; 12/14 отдельные 3/5; 82/84 отдельные
5	Смешанный	03	CANopen	B	4 дискретных входа М8	C (CZ)	Фитинг под трубопровод ø6	B	5/2 Бистабильный	C	1; 12/14 общие 3/5; 82/84 со встроенным глушителем
		04	EtherNet/IP	C	2 аналоговых входа 4-20 mA	D (DZ)	Каналы 1; 3; 5 закрыты – с резьбой М7	V	5/3 Закрытая центральная позиция	D	1; 12/14 отдельные 3/5; 82/84 со встроенным глушителем
		05	EtherCAT	D	2 аналоговых входа 0-10 V	E (EZ)	Каналы 1; 3; 5 закрыты – картридж ø4	C	2 x 3/2 Н.З.		КОНЦЕВЫЕ ПЛИТЫ – С КАРТРИДЖАМИ Ø 8 ММ В ПОРТЕ 1
		06	PROFINET	E	1 аналоговый вход 4-20 mA + 1 аналоговый вход 0-10 V	F (FZ)	Каналы 1; 3; 5 закрыты – картридж ø6	A	2 x 3/2 Н.О.	E	1; 12/14 общие 3/5; 82/84 отдельные
		99	Модуль расширения	Q	4 дискретных выхода M12 duo	G (GZ)	Каналы 3; 5 закрыты – с резьбой М7	G	1 x 3/2 Н.З. + 1 x 3/2 Н.О.	F	1; 12/14 отдельные 3/5; 82/84 отдельные
				R	2 аналоговых выхода 4-20 mA	H (HZ)	Каналы 3; 5 закрыты – картридж ø4	E	2 x 3/2 Н.З.	G	1; 12/14 общие 3/5; 82/84 со встроенным глушителем
				T	2 аналоговых выхода 0-10 V	I (IZ)	Каналы 3; 5 закрыты – картридж ø6	F	2 x 3/2 Н.О.	H	1; 12/14 отдельные 3/5; 82/84 со встроенным глушителем
				U	1 аналоговый выход 4-20 mA + 1 выход 0-10 V	L (LZ)	Канал 1 закрыт – с резьбой М7	I	1 x 2/2 Н.З. + 1 x 2/2 Н.О.		КОНЦЕВЫЕ ПЛИТЫ – С КАРТРИДЖАМИ Ø 10 ММ В ПОРТЕ 1
				V	1 аналоговый выход 4-20 mA + 1 вход 0-10 V	M (MZ)	Канал 1 закрыт – картридж ø4	L	Свободная позиция	I	1; 12/14 общие 3/5; 82/84 отдельные
				Z	1 аналоговый выход 4-20 mA + 1 вход 4-20 mA	N (NZ)	Канал 1 закрыт – картридж ø6		РАСПРЕДЕЛИТЕЛЬ С РЕГУЛЯТОРОМ ДАВЛЕНИЯ (РАЗМЕР 2)	L	1; 12/14 отдельные 3/5; 82/84 отдельные
				K	1 аналоговый выход 0-10 V + 1 вход 0-10 V		ПЛИТА ДЛЯ ОДНОГО РАСПРЕДЕЛИТЕЛЯ РАЗМЕР 2 (21 ММ)	N	5/2 Моностабильный	M	1; 12/14 общие 3/5; 82/84 со встроенным глушителем
				Y	1 аналоговый выход 0-10 V + 1 вход 4-20 mA	Q	С резьбой G1/8	P	5/2 Бистабильный	N	1; 12/14 отдельные 3/5; 82/84 со встроенным глушителем
				S	Модуль организации подсети	R	Фитинг под трубопровод ø6	Q	5/3 Закрытая центральная позиция		
						S	Фитинг под трубопровод ø8	R	2 x 3/2 Н.З.		
							ДОПОЛНИТЕЛЬНЫЕ ПНЕВМАТИЧЕСКИЕ ВХОД И ВЫХОД	S	2 x 3/2 Н.О.		
						X	Дополнительные пневматические вход и выход	T	1 x 3/2 Н.З. + 1 x 3/2 Универсальный		
						Y	Дополнительные пневматические вход и выход (с глушителем)	U	2 x 2/2 Н.З.		
						W	Дополнительный подвод сверху в каналы сброса 3 и 5 и сброс в атмосферу из канала 1	X	2 x 2/2 Универсальный		
							ПРЕРЫВАНИЕ ЭЛЕКТРОПИТАНИЯ	Y	1x 2/2 Н.З. + 1x 2/2 Универсальный		
						K	Модуль прерывания электропитания и дополнительного подвода пневмопитания				
							УПЛОТНЕНИЯ				
						T	Глухие каналы 1; 3; 5				
						U	Глухой канал 1				
						V	Глухие каналы 3; 5				

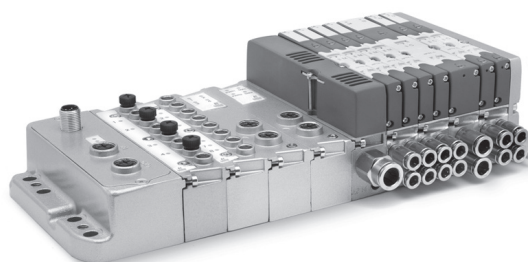
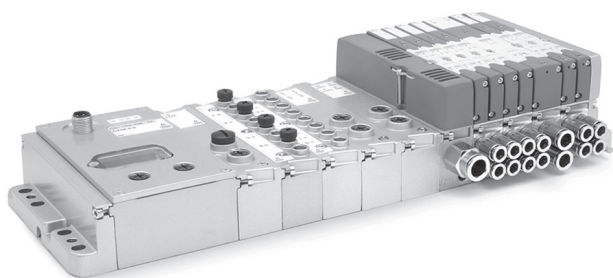
ПНЕВМООСТРОВА СЕРИИ HN – МНОГОШТЫРЬКОВАЯ ВЕРСИЯ И ПОДКЛЮЧЕНИЕ МНОГОШТЫРЬКОВОЙ ВЕРСИИ К СЕТИ FIELDBUS С ПОМОЩЬЮ D-SUB МОДУЛЬНОГО АДАПТЕРА



Многоштырьковая версия: Острова этого исполнения могут быть быстро и безопасно подключены к системе управления с помощью многожильного кабеля различной длины.

Использование D-Sub модульного адаптера позволяет подключить многоштырьковую версию острова к шине Fieldbus. Адаптер в этом случае выполняет функцию преобразования сигналов, передающихся по протоколу полевой шины в сигналы для многоштырьковой версии для острова и функцию модуля расширения для сети Fieldbus.

ПНЕВМООСТРОВА СЕРИИ HN – ГЛАВНЫЙ МОДУЛЬ СЕТИ FIELDBUS И МОДУЛЬ РАСШИРЕНИЯ

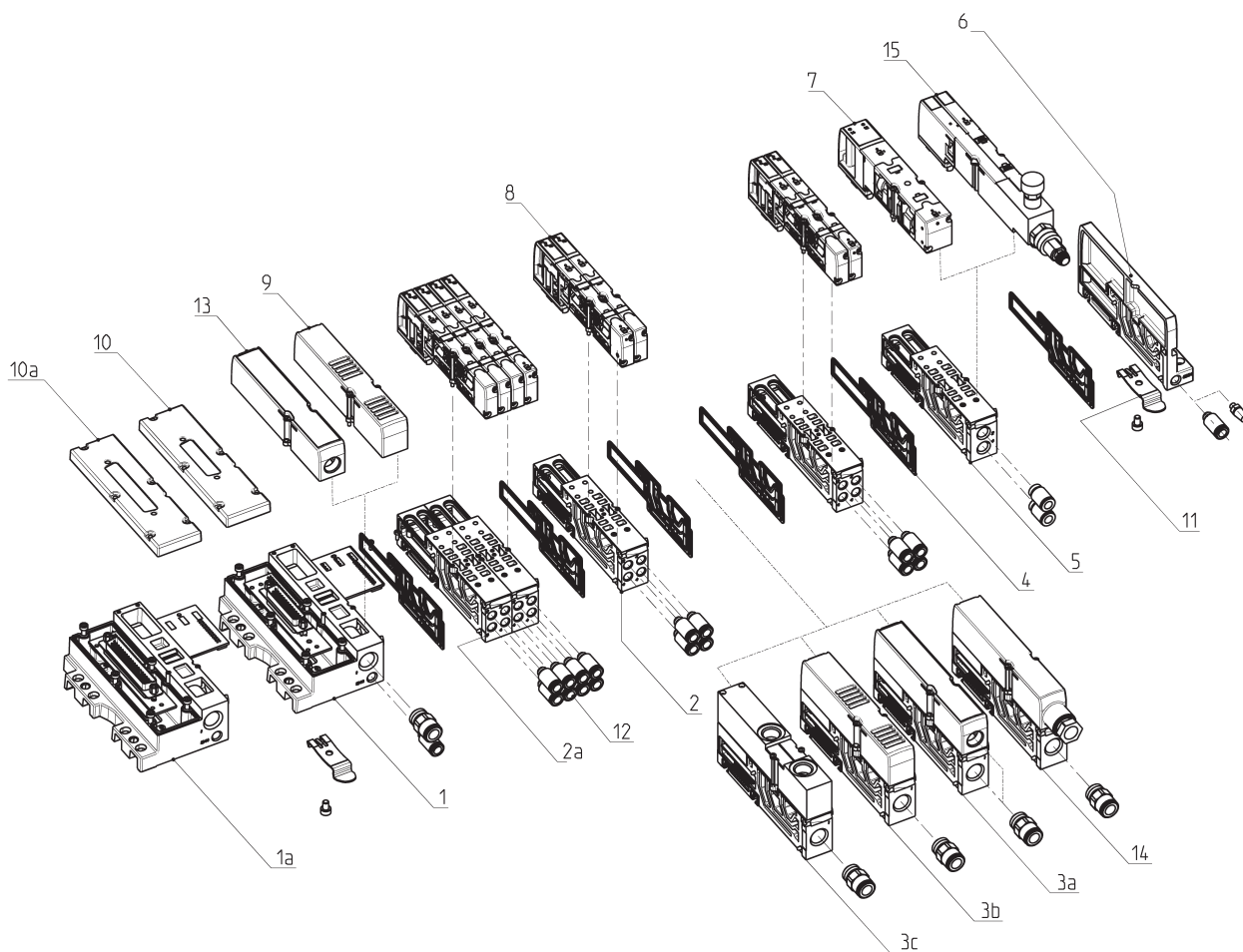


Благодаря модулю Серии CX и прямому интерфейсному модулю в пневматической части острова Серия HN может быть подключена к сетевым протоколам PROFIBUS-DP, DeviceNet, CANopen, PROFINET, EtherCAT, EtherNet/IP. Главный модуль Fieldbus позволяет конфигурировать остров аналогично конфигурации многоштырькового исполнения, а также может комплектоваться модулями с дискретными и аналоговыми входами и выходами и модулями организации подсети.

Если с Серией HN используется модуль расширения, то его необходимо подключить к главному модулю, который является узлом в сети Fieldbus. К самому модулю расширения сети кроме Серии HN также можно стыковать модули дискретных и аналоговых входных и выходных сигналов или же модули организации подсети, создавая многоуровневую древовидную структуру сети.

Многоштырьковая версия – компоненты

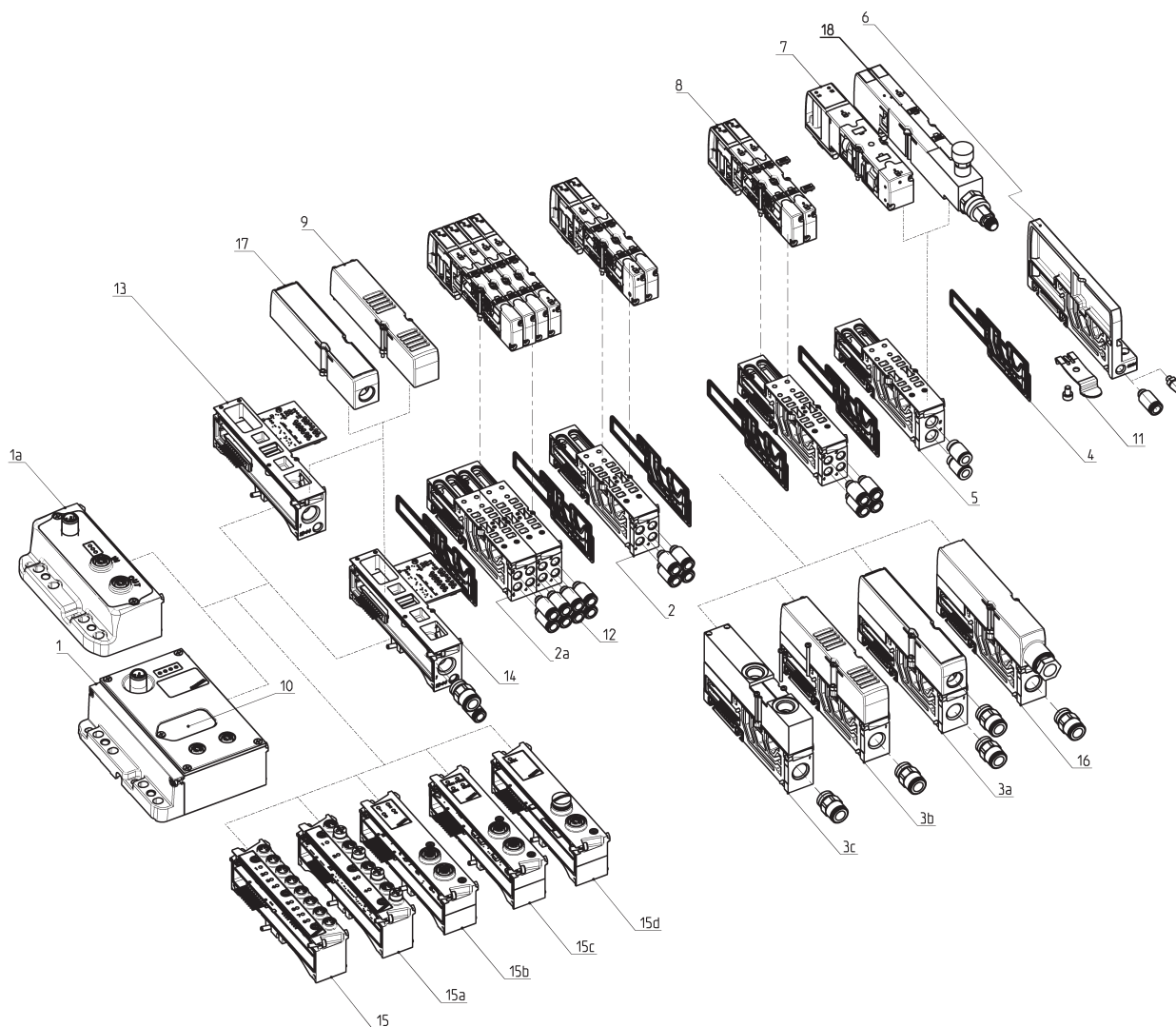
ПНЕВМАТИЧЕСКИЕ ОСТРОВА СЕРИЯ HN



КОМПОНЕНТЫ

1	Электрический интерфейс с многоштырьковым выходом 25 pin	7	Распределитель, размер 2
1a	Электрический интерфейс с многоштырьковым выходом 37 pin	8	Распределитель, размер 1
2	Плита с резьбовыми выходами на 2 позиции распределителей – размер 10.5 мм	9	Крышка с глушителем
2a	Плита без электрической платы	10	Крышка электрического блока для разъема 25 pins
3a	Модуль для дополнительного подвода питания и сброса	10a	Крышка электрического блока для разъема 37 pins
3b	Модуль для дополнительного подвода питания и сброса со встроенным глушителем	11	Крепление на din-рейку
3c	Модуль для дополнительного подвода сверху в каналы сброса 3 и 5 и сброса в атмосферу из канала 1	12	Быстроразъемные фитинги
4	Межплитное уплотнение	13	Крышка для сброса воздуха из каналов 3 и 5
5	Плита с резьбовыми выходами на 1 позицию распределителя – размер 21 мм	14	Модуль прерывания электропитания и дополнительного подвода пневмопитания
6	Правый терминал (HAOT-H)	15	Распределитель, размер 10.5 мм, со встроенным регулятором давления

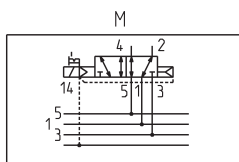
Fieldbus подключение – компоненты



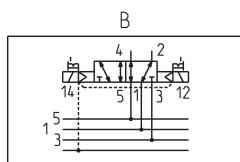
КОМПОНЕНТЫ

1	Мультифункциональный модуль CX	11	Крепление на din-рейку
1a	Модуль расширения	12	Быстроразъемные фитинги
2	Плита с резьбовыми выходами на 2 позиции распределителей – размер 10.5 мм	13	Модуль для подачи пневмопитания (питание пилотной части объединено) и для стыковки Главного модуля Fieldbus или модуля расширения с остальной частью острова
2a	Плита без электрической платы	14	Модуль для подачи пневмопитания (питание пилотной части отдельно) и для стыковки Главного модуля Fieldbus или модуля расширения с остальной частью острова
3a	Модуль для дополнительного подвода питания и сброса	15	Модуль на 8 дискретных входов
3b	Модуль для дополнительного подвода питания и сброса со встроенным глушителем	15a	Модуль на 4 дискретных входа
3c	Модуль для дополнительного подвода сверху в каналы сброса 3 и 5 и сброса в атмосферу из канала 1	15b	Модуль на 4 дискретных выхода
4	Межплитное уплотнение	15c	Модуль аналоговых входов / выходов
5	Плита с резьбовыми выходами на 1 позицию распределителя – размер 21 мм	15d	Модуль организации подсети
6	Правый терминал (HАОТ-Н)	16	Крышка для сброса воздуха из каналов 3 и 5
7	Распределитель, размер 2	17	Модуль прерывания электропитания и дополнительного подвода пневмопитания
8	Распределитель, размер 1	18	Распределитель, размер 10,5 мм со встроенным регулятором давления
9	Крышка с глушителем		
10	Крышка поворотных переключателей и программируемого блока		

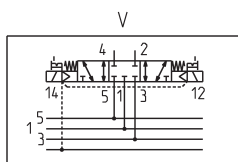
УСЛОВНЫЕ ОБОЗНАЧЕНИЯ РАСПРЕДЕЛИТЕЛЕЙ



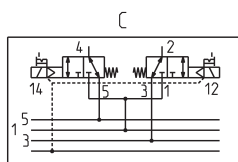
M = 5/2
моностабильный



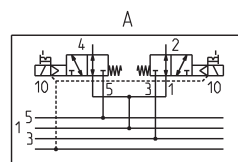
B = 5/2 бистабильный



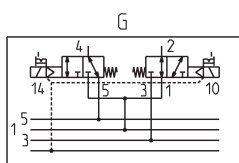
V = 5/3 с закрытым центром



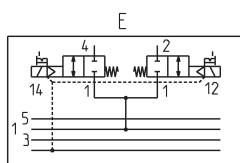
C = 2 x 3/2 Н.О.



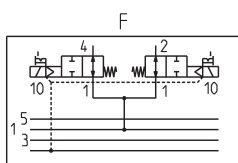
A = 2 x 3/2 Н.О.



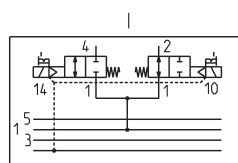
G = 1 x 3/2 Н.О.+
1 x 3/2 Н.О.



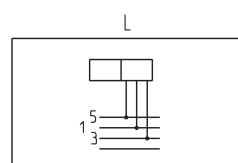
E = 2 x 2/2 Н.О.



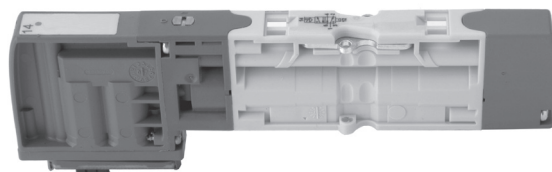
F = 2 x 2/2 Н.О.



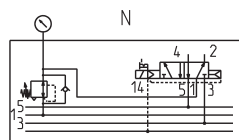
I = 1 x 2/2 Н.О.+
1 x 2/2 Н.О.



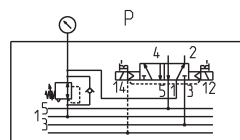
L = Свободная позиция



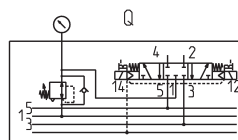
УСЛОВНЫЕ ОБОЗНАЧЕНИЯ РАСПРЕДЕЛИТЕЛЕЙ СО ВСТРОЕННЫМ РЕГУЛЯТОРОМ ДАВЛЕНИЯ



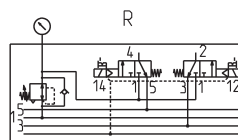
N = 5/2
моностабильный



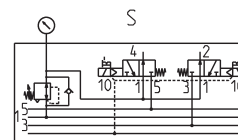
P = 5/2 бистабильный



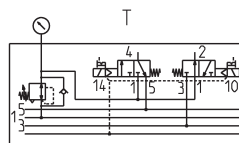
Q = 5/3 с закрытым центром



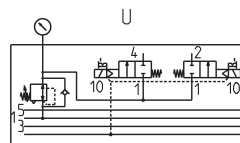
R = 2 x 3/2 Н.О.



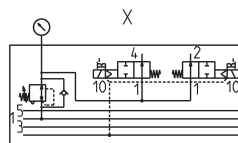
S = 2 x 3/2 Н.О.



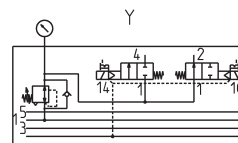
T = 1 x 3/2 Н.О.+
1 x 3/2 Н.О.



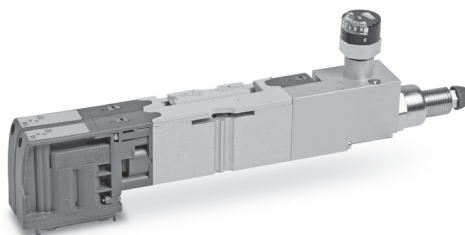
U = 2 x 2/2 Н.О.



X = 2 x 2/2 Н.О.



Y = 1 x 2/2 Н.О.+
1 x 2/2 Н.О.



ТИПЫ ПЛИТ



Сквозная плита, размер 10,5
A=M7; B=Ø4; C=Ø6



Плита с перегородками в каналах 1 - 3 - 5
D=M7 E=Ø4 F=Ø6



Плита с перегородкой в канале 1
L=M7; M=Ø4; N=Ø6



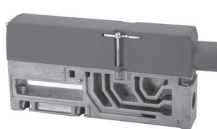
Плита с перегородками в каналах 3 - 5
G=M7 H=Ø4 I=Ø6



Сквозная плита, размер 21
Q=1/8; R=Ø6; S=Ø8



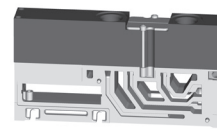
X = Дополнительные подвод воздуха и выхлоп (отверстия G1/4)
Y = X + глушитель



K= Модуль прерывания электропитания и дополнительного подвода пневмопитания (отверстие G1/4)



Y = Дополнительные подвод воздуха и выхлоп (глушитель + отверстие G1/4)



W = Дополнительный подвод сверху в каналы сброса 3 и 5 и сброс в атмосферу из канала 1



U = Прокладка с перегородкой в канале 1



V = Прокладка с перегородками в каналах 3 - 5



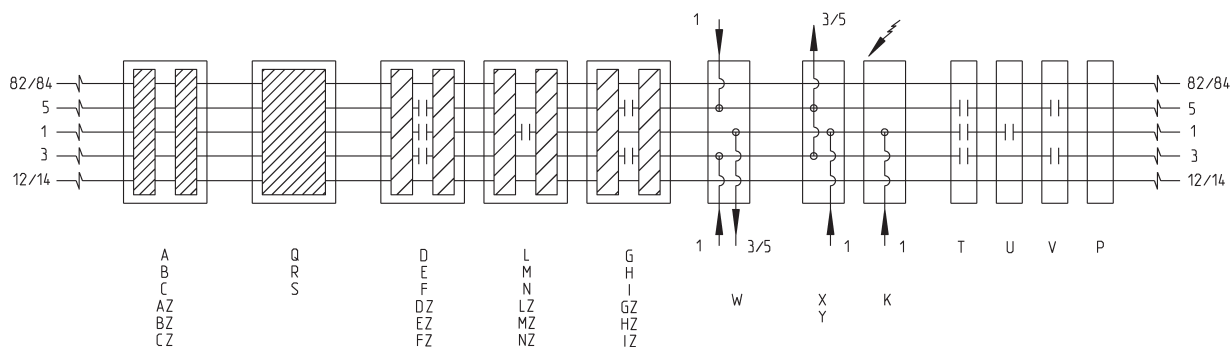
P = Сквозная прокладка



T = Прокладка с перегородками в каналах 1 - 3 - 5

[*] В плитах с кодом A, B, C, D, E, F, G, H, I, L, M, N доступно исполнение, где на одну позицию распределителя используется один сигнал (для установки моностабильных распределителей и оптимизации количества сигналов), тогда в коде плиты добавляется индекс Z.

Пример: AZ вместо A. Подробный пример рассмотрен ниже.



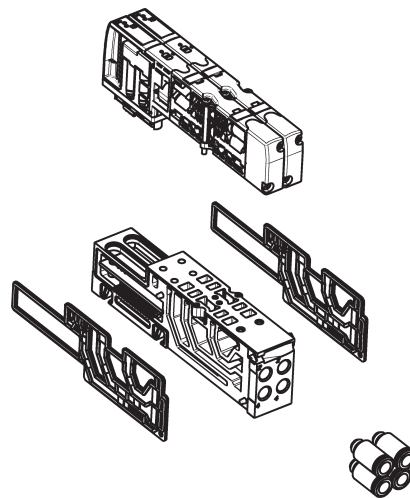
ПЛИТЫ С МОНОСТАБИЛЬНОЙ ПЛАТОЙ

Плиты для распределителей Размер 1 (10,5 мм) предусматривают монтаж двух бистабильных распределителей. Каждая из плит занимает 4 электрических сигнала. Для того, чтобы увеличить допустимое количество распределителей, которое может быть подключено к одному разъему D-SUB, ко всем плитам Размера 1 в коде может быть добавлена буква "Z". Плита с обозначением "Z" будет занимать всего 2, а не 4 электрических сигнала, на нее могут быть установлены только моностабильные распределители.

Пример:

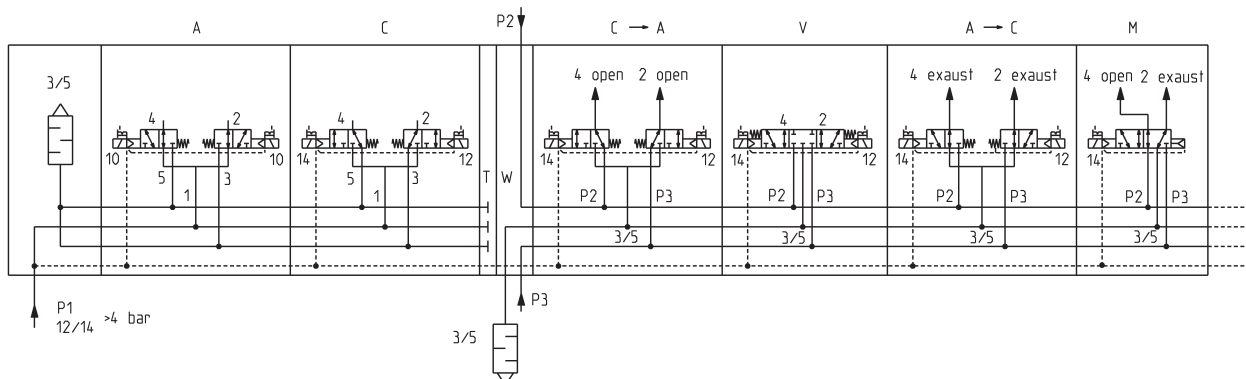
Мод. A --> AZ плата для моностабильных распределителей

Мод. N --> NZ плата для моностабильных распределителей

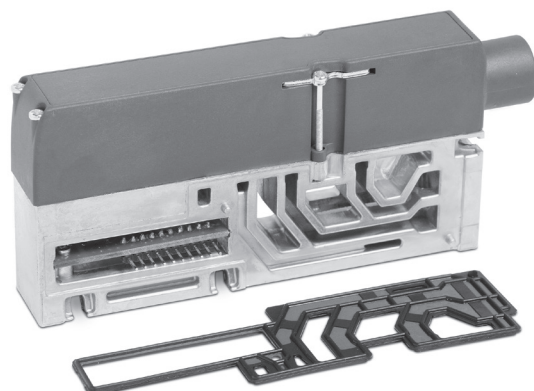


ИСПОЛЬЗОВАНИЕ ПРОМЕЖУТОЧНОЙ ПЛИТЫ ТИПА W

Промежуточная плата типа W позволяет запитать установленные после нее распределители разным давлением путем подачи двух значений давления в выхлопные отверстия 3/5. В свою очередь выхлоп из распределителя будет производиться через отверстие 1. Распределители, установленные в острове, будут работать в соответствии с указанными на них кодировками. Исключением являются распределители модификации C и A. Мод. C будет работать в соответствии с функцией Мод. A и наоборот, при этом кодирование выходов будет неизменным. При активации соленоида 14 будет задействован выход 4, соленоида 12 – выход 2. После промежуточной плиты типа W не могут быть использованы распределители со встроенным регулятором давления. Для корректной работы плиты давление в основной магистрали острова должно быть не менее 4 бар. В противном случае необходимо использовать исполнения с внешним пилотным питанием, при этом в отверстие 12/14 должно подаваться давление не менее 4 бар. **Перед плитой типа W устанавливается мембранное уплотнение Мод. T.**



МОДУЛЬ ПРЕРЫВАНИЯ ЭЛЕКТРОПИТАНИЯ И ДОПОЛНИТЕЛЬНОГО ПОДВОДА ПНЕВМОПИТАНИЯ НАОМ-К

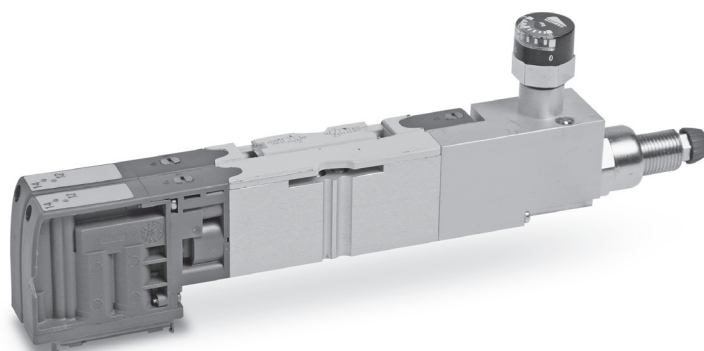


ОСНОВНЫЕ ХАРАКТЕРИСТИКИ

Разъем	3-х контактный
Размеры	130 x 20 мм
Сигналы	нет
Питание	24 V DC (± 10%)
Электрозащита	Предохранитель 2 A
Класс защиты	IP 65
Рабочая температура	0°C ÷ 50°C
Материал	Пластик - Алюминий
Вес	100 г

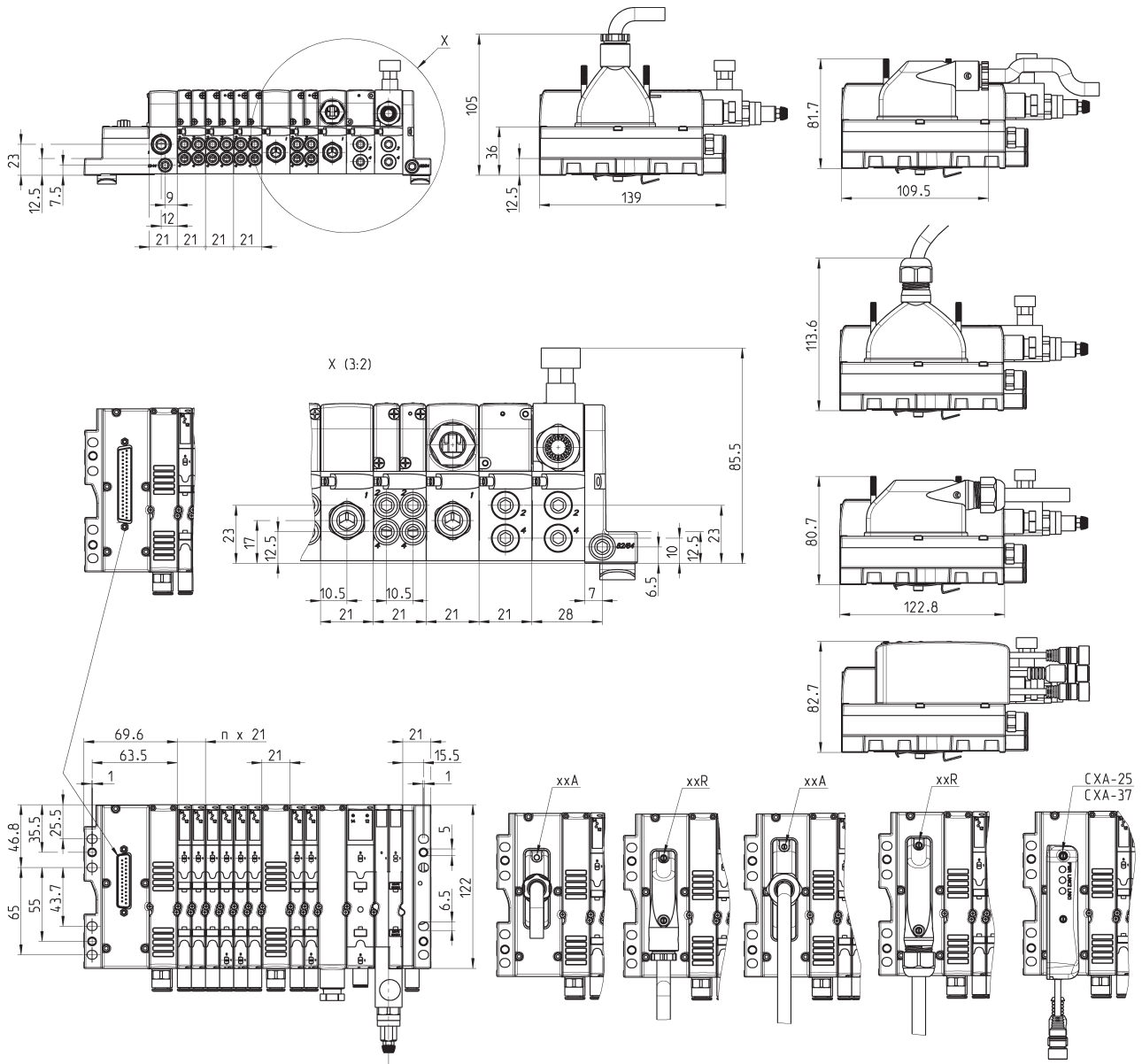
РАСПРЕДЕЛИТЕЛЬ СО ВСТРОЕННЫМ РЕГУЛЯТОРОМ ДАВЛЕНИЯ HP2V

Ширина позиции для распределителя со встроенным регулятором давления 21 мм. Это может быть один распределитель размера 10.5 мм или один размера 21 мм. При помощи встроенного регулятора давления можно регулировать уровень давления в канале 1 распределителя.

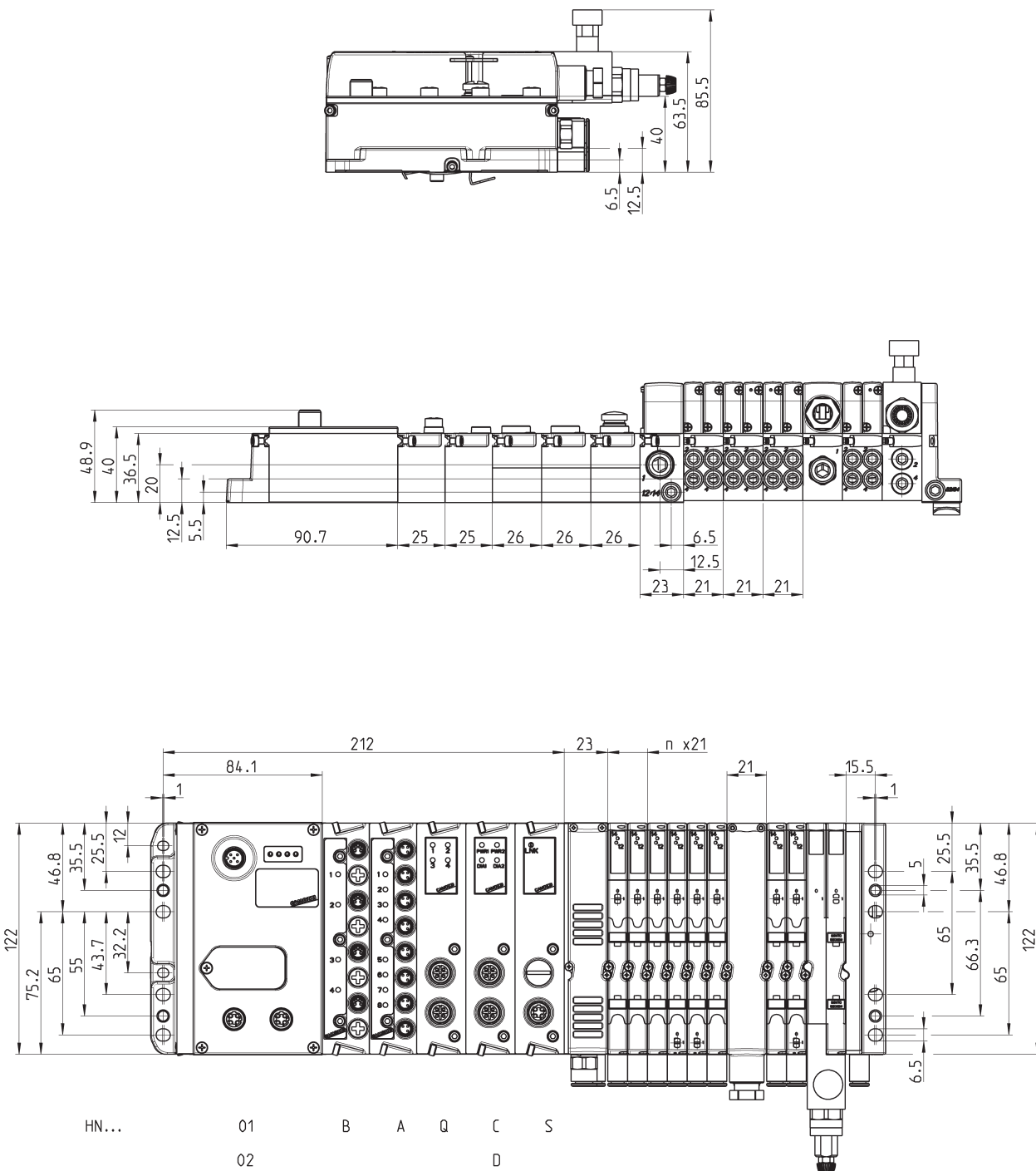


Многоштырьковая версия – размеры

ПНЕВМАТИЧЕСКИЕ ОСТРОВА СЕРИЯ HN



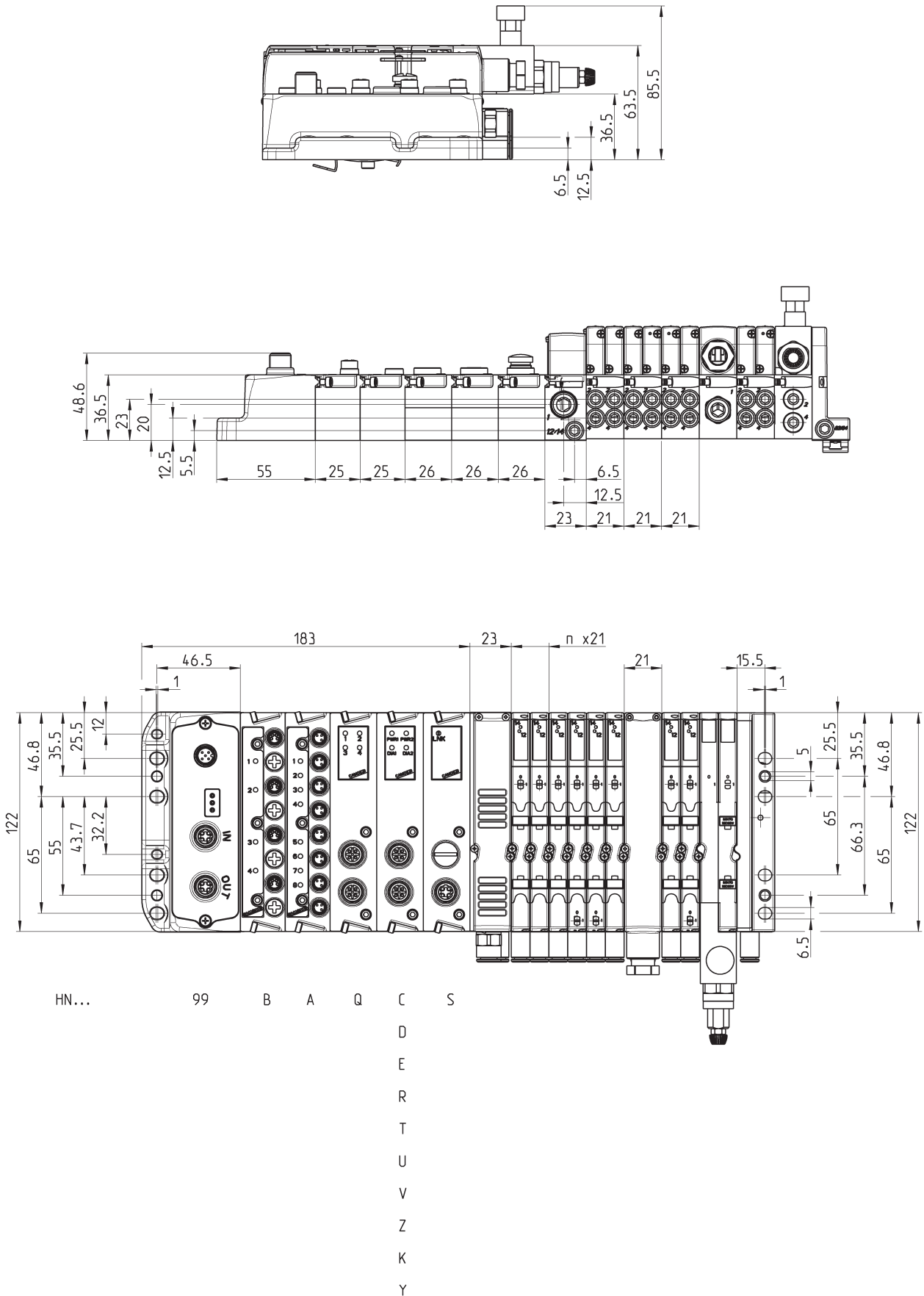
Серия HN с главным модулем CX Fieldbus – размеры



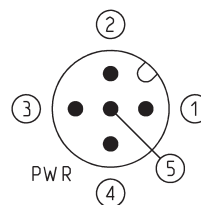
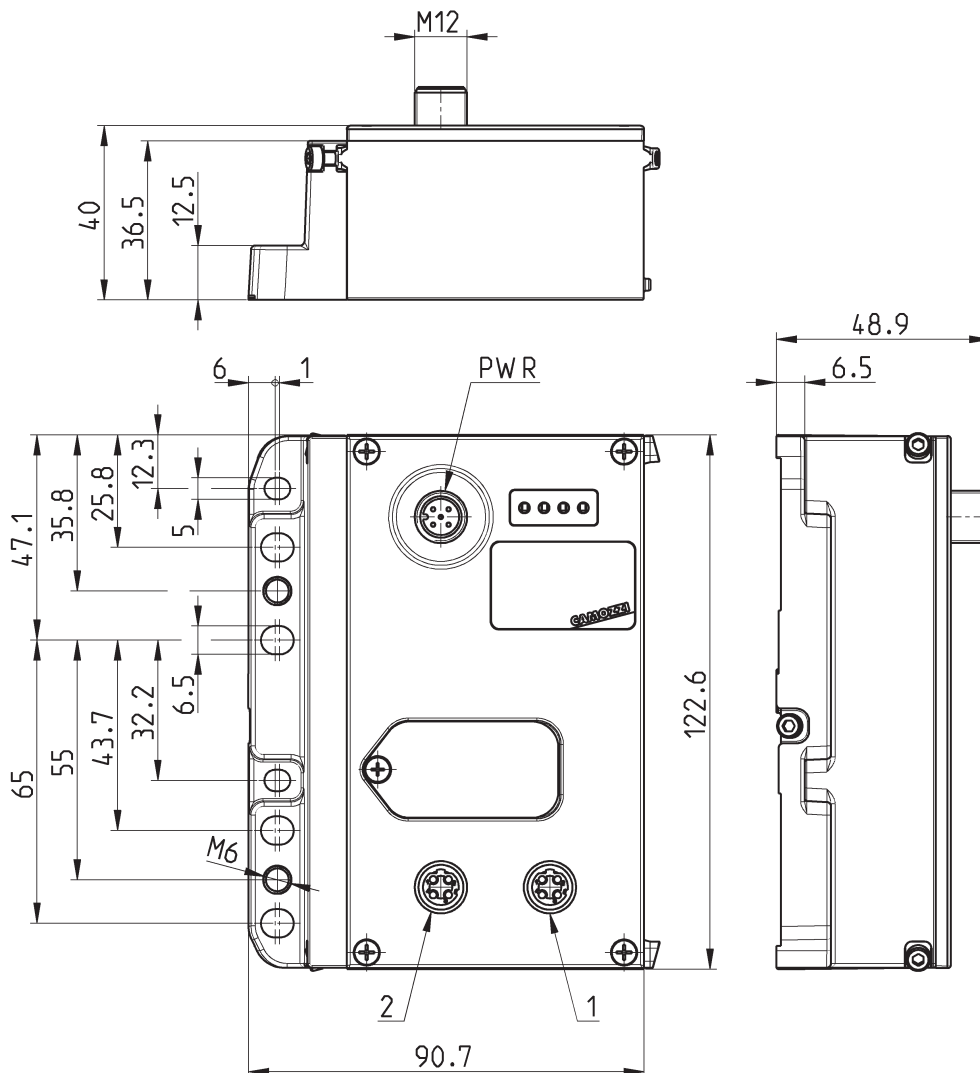
HN...	01	B	A	Q	C	S
	02				D	
	03				E	
	04				R	
	05				T	
	06				U	
					V	
					Z	
					K	
					Y	

Модуль расширения Fieldbus – размеры

ПНЕВМАТИЧЕСКИЕ ОСТРОВА СЕРИЯ HN



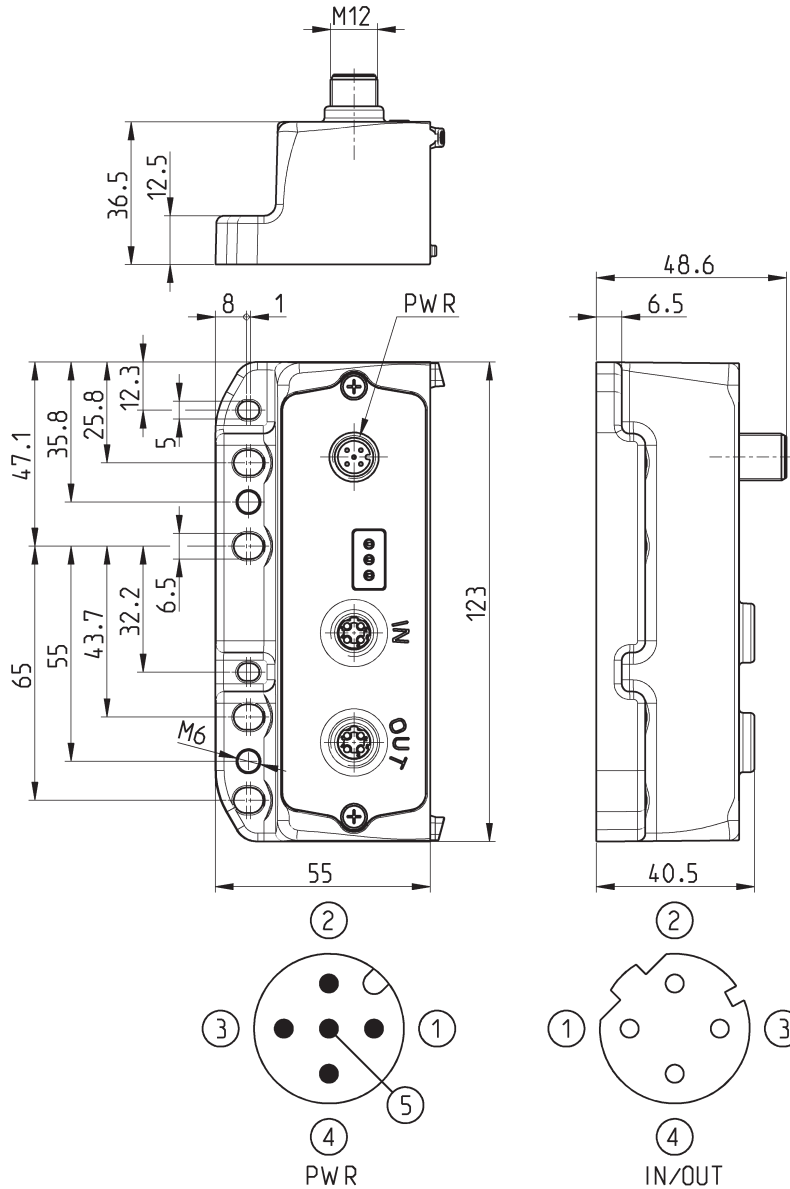
Главный модуль – размеры и распиновка



Мод.	Обозначение в кодировке	Fieldbus протокол	2	1	Разъём BUS IN	Разъём BUS OUT
СХ01-0-0	01	PROFIBUS	BUS IN	BUS OUT	M12 B 5 pin male	M12 B 5 pin female
СХ02-0-0	02	DeviceNet	BUS IN	BUS OUT	M12 A 5 pin male	M12 A 5 pin female
СХ03-0-0	03	CANopen	BUS IN	BUS OUT	M12 A 5 pin male	M12 A 5 pin female
СХ04-0-0	04	EtherNet/IP	BUS OUT	BUS IN	M12 D 4 pin female	M12 D 4 pin female
СХ05-0-0	05	EtherCAT	BUS OUT	BUS IN	M12 D 4 pin female	M12 D 4 pin female
СХ06-0-0	06	PROFINET	BUS OUT	BUS IN	M12 D 4 pin female	M12 D 4 pin female

Модуль расширения – размеры и распиновка

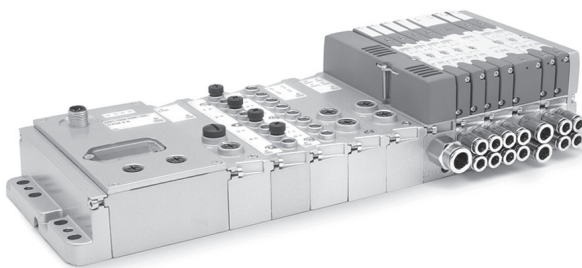
Примечание: для соединения Модуля расширения с подсетью рекомендуется использовать кабели Мод. CS-SB04HB-... или CS-SC04HB-...



Мод.	Обозначение в кодировке	Fieldbus протокол	Разъёмы BUS IN и BUS OUT
СХ99-0-0	99	Модуль расширения подсети	M12 D 4 pin female

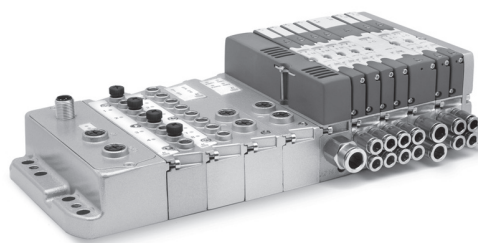
ГЛАВНЫЙ МОДУЛЬ CPU – ХАРАКТЕРИСТИКИ

Это подчиненный узел главного протокола сети PROFIBUS, CANopen, DeviceNet, EtherNet / IP, EtherCAT, PROFINET и главный (Master) модуль для подсети. Все модули, которые стыкуются с ним, могут быть подключены только к правой стороне главного модуля. Это могут быть модули как дискретных и аналоговых входов / выходов, так и модули для подключения островов (серии F, HN и Z) или же модуль для организации подсети. Он имеет свое собственное питание силовых и логических цепей через разъем M12A 5 pin. Два разъема M12 BUS IN и BUS OUT создают узел в основной сети по соответствующему протоколу полевой шины. Адресация главного модуля в шине основной сети выставляется с помощью поворотных переключателей по стеклянной крышечке, если эта функция доступна в выбранном протоколе. Светодиодная индикация отражает питание, функции диагностики и возможные неисправности.



МОДУЛЬ РАСШИРЕНИЯ – ХАРАКТЕРИСТИКИ

Модуль расширения является slave- устройством по отношению к главному модулю. С правой стороны с ним можно стыковать все те же модули, что и с главным: дискретных и аналоговых входов / выходов, прямые интерфейсные модули островов (Серий F, HN и Z) и модуль организации подсети внутри подсети для дальнейшего ветвления ветви или создания новой ветви. Он имеет разъем M12 A 5 pin male для питания силовых и логических цепей подключаемых распределителей острова, и два разъема M12 D 4 pin female подсети BUS IN и BUS OUT через SPI-Ethernet с индикацией её рабочего состояния с помощью светодиодов.



В подсети SPI-Ethernet к нему можно подключить столько модулей расширения, сколько необходимо, с единственным ограничением максимальной длины всей ветви не более 100 метров.

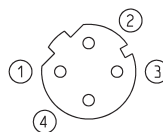
Модуль организации подсети Мод. ME3-0000-SL

Этот модуль используется вместе с главным модулем или модулем расширения и подключается к ним с правой стороны последовательно с модулями дискретных или аналоговых входных или выходных сигналов.

Каждая подсеть может иметь расширение до максимум 100 метров, с максимум 8 проводными соединениями соседних модулей.

В составе главного модуля или модуля расширения может использоваться максимум 5 таких модулей организации подсети, чтобы создать древовидную структуру, выстраивая подсети последовательно или параллельно с целью оптимизации длины кабелей и получения требуемой топологии подсети в различных приложениях.

Модуль имеет только один разъем BUS OUT M12D 4 pin female.



Мод.	Разъем BUS OUT	Максимальное количество модулей для подсети	Максимальная длина подсети от главного модуля или первого модуля расширения до последнего
ME3-0000-SL	M12D 4 Pin Female	5	100 м

D-Sub модульный адаптер 25 и 37 контактный Мод. СХА-25P и СХА-37P

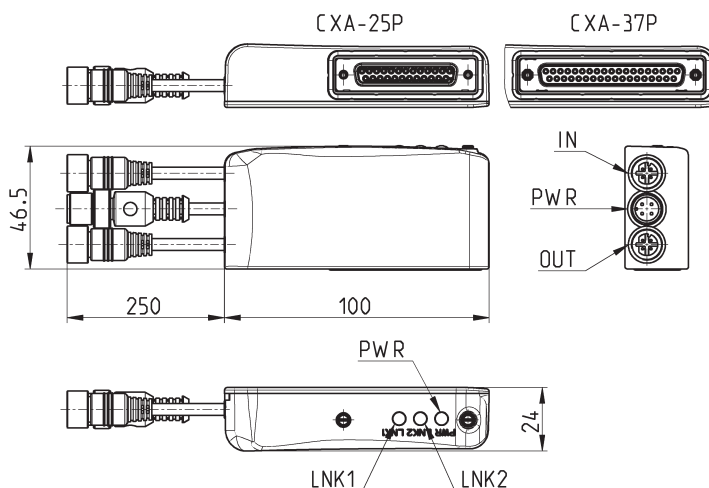
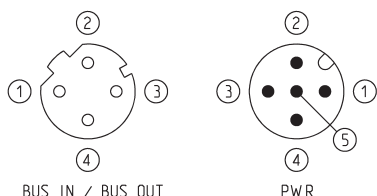


Это модуль расширения подсети SPI-Ethernet. Он может быть использован со всеми островами с многоштырьковыми версиями, имеющими разъём 25-контактный D-Sub (серия F, 3 и HN) и с островом серии HN с 37-контактным D-Sub.

Он имеет разъём M12A 5 pin male для питания силовых и логических цепей подключаемых распределителей острова и два M12D 4-pin female разъёма подсети BUS IN и BUS OUT, показывая их рабочее состояние с помощью светодиодов.

25-ти контактный модульный адаптер управляет не более чем 24 дискретными выходами, в то время как 37-контактный модульный-адаптер может выдавать сигналы на 32 дискретных выхода. Каждый из модулей потребляет не более 3 Вт при питании напряжением 24 В постоянного тока. Для выходов ШИМ-сигналов можно установить значение опорной частоты. В подсети SPI-Ethernet можно подключить любое количество модульных адаптеров с ограничением по максимальной длине всей ветви в 100 метров.

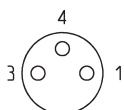
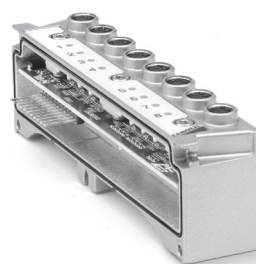
Светодиод 1 = жёлтый LNK1
Светодиод 2 = жёлтый LNK2
Светодиод 3 = зелёный PWR, питание присутствует



Мод.	Интерфейс	Дискретные выходы	Разъём BUS IN	Разъём BUS OUT	Разъём PWR	Питание	Мощность для каждого выхода
СХА-25P	25-контактный D-Sub	24	M12D 4 pin female	M12D 4 pin female	M12A 5 pin male	24 V DC	3 W
СХА-37P	37-контактный D-Sub	32	M12D 4 pin female	M12D 4 pin female	M12A 5 pin male	24 V DC	3 W

Модуль дискретных входов Мод. ME3-0800-DC и ME3-0400-DC

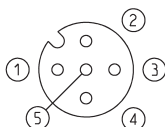
Модуль дискретных входов может использоваться только с главным модулем или модулем расширения. Он устанавливается последовательно с другими модулями дискретных и аналоговых входных и выходных сигналов и с модулем организации подсети. Он может быть на 8 или на 4 входа с разъёмами M8 3 pin.



Мод.	Обозначение в кодировке	Количество дискретных вх.	Разъём	Количество разъёмов	Размеры	Сигнал	Питание датчика	Защита от перегрузок	Потребляемый ток	Тип сигнала	Класс защиты	Рабочая температура	Вес
ME3-0800-DC	A	8	M8 3 pin female	8	122 x 25 мм	1 желтый светодиод для каждого входа	24 V DC	400 мА для 4-х датчиков	10 mA	PNP	IP65	0 ÷ 50°C	110 г
ME3-0400-DC	B	4	M8 3 pin female	4	122 x 25 мм	1 желтый светодиод для каждого входа	24 V DC	400 мА для 4-х датчиков	10 mA	PNP	IP65	0 ÷ 50°C	110 г

Модуль аналоговых входных / выходных сигналов Мод. ME3-****-AL

Модуль аналоговых входных и выходных сигналов может использоваться только с главным модулем и модулем расширения. Он устанавливается последовательно с другими модулями дискретных и аналоговых входных и выходных сигналов и с модулем организации подсети. Он имеет 2 разъёма M12A 5 pin, и к нему могут быть подключены 2 аналоговых входа или 2 аналоговых выхода или 1 аналоговый вход + 1 аналоговый выход. Модуль аналоговых входов содержит 12-битный АЦП, модуль аналоговых выходов содержит 12-битный ЦАП, поэтому на 1 аналоговый вход или 1 аналоговый выход задействуются 12 дискретных сигналов внутри протокола. Типы сигналов обозначены в таблице кодировок ниже. Время отклика аналоговых модулей меньше 6 мс - это значение учитывает преобразование в сигнала в самом модуле и задержки в передаче сигналов по главной сети и в подсетях.

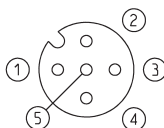


Мод.	Обозначение в кодировке	Количество аналоговых входов	Количество аналоговых выходов	Подключение
ME3-C000-AL	C	2 вх. 4-20 mA	-	2x M12 A 5 pin female
ME3-D000-AL	D	2 вх. 0-10 V	-	2x M12 A 5 pin female
ME3-E000-AL	E	1 вх. 4-20 mA + 1 вх. 0-10 V	-	2x M12 A 5 pin female
ME3-00U0-AL	U	-	1 вых. 4-20 mA + 1 вых. 0-10 V	2x M12 A 5 pin female
ME3-00R0-AL	R	-	2 вых. 4-20 mA	2x M12 A 5 pin female
ME3-00T0-AL	T	-	2 вых. 0-10 V	2x M12 A 5 pin female
ME3-00Z0-AL	Z	1 вх. 4-20 mA	1 вых. 4-20 mA	2x M12 A 5 pin female
ME3-00K0-AL	K	1 вх. 0-10 V	1 вых. 0-10 V	2x M12 A 5 pin female
ME3-00V0-AL	V	1 вх. 0-10 V	1 вых. 4-20 mA	2x M12 A 5 pin female
ME3-00Y0-AL	Y	1 вх. 4-20 mA	1 вых. 0-10 V	2x M12 A 5 pin female

Модуль дискретных выходов Мод. ME3-0004-DL

Модуль дискретных выходов может использоваться только с главным модулем, модулем расширения. Он устанавливается последовательно с другими модулями дискретных и аналоговых входных и выходных сигналов и с модулем организации подсети.

Он имеет 2 разъёма M12A 5 pin, через них он может выдавать 2 дискретных силовых сигнала напряжением 24 V DC с максимальной мощностью 10 W на каждый выход. Суммарная мощность модуля при задействовании обоих выходов составляет 20 W.

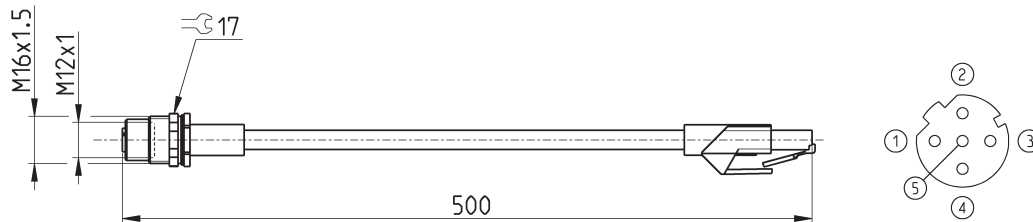


Мод.	Обозначение в кодировке	Количество дискретных выходов	Разъём	Количество разъемов	Размеры	Сигнал	Питание датчика	Макс. мощность для разъема M12	Макс. мощность для дискр. выхода	Тип сигнала	Класс защиты	Рабочая температура	Вес
ME3-0004-DL	Q	4	M12 A 5 pin female	2	122 x 25 мм	1 желтый светодиод для каждого выхода	24 V DC	20 W	10 W	NPN	IP65	0 ÷ 50°C	100 г

Разъёмы для электрического подключения всех модулей цифровых шин расположены в разделе Серии CX на стр. 499

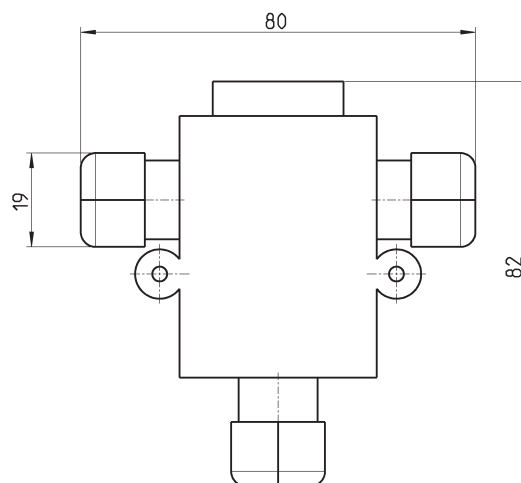
Адаптер для подключения к сети Ethernet RJ45 – с другой стороны разъем M12 D панельного монтажа

Для PROFINET, EtherCAT, EtherNet/IP



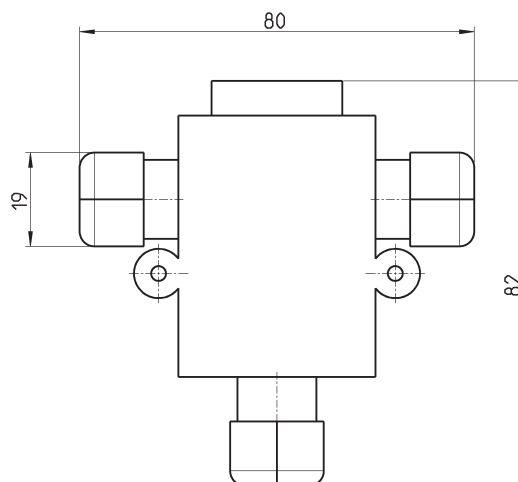
Мод.	Описание	Тип соединителя	Разъем	Длина кабеля (м)
CS-SE04NB-F050	прессованный кабель	прямой	RJ45 Male, M12 D 5 pin female (центральный pin не подключается)	0.5

Разветвитель кабеля тройник Profibus-Dp



Мод.
CS-AA03EC

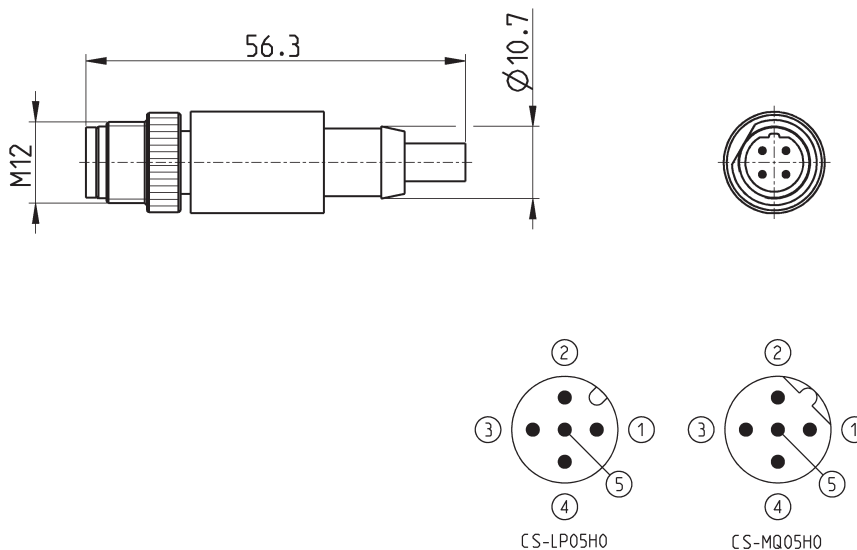
Разветвитель кабеля тройник CANopen / Devicenet



Мод.
CS-AA05EC

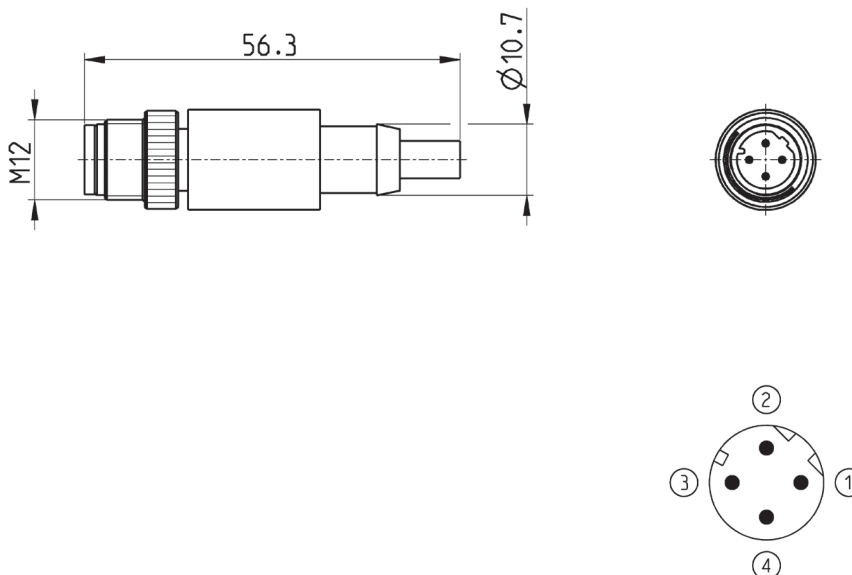
Разъём с нагрузочным сопротивлением M12

Для PROFIBUS, CANopen, DeviceNet



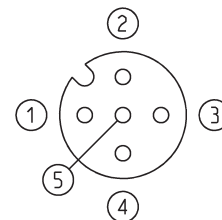
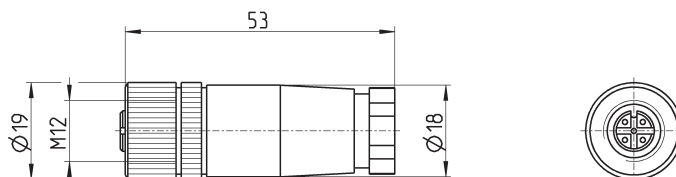
Мод.	Описание	Тип соединителя	Разъём	Протокол
CS-MQ05H0	формованный терминатор (резистор)	прямой	M12 B 5 pin male	PROFIBUS
CS-LP05H0	формованный терминатор (резистор)	прямой	M12 A 5 pin male	CANOpen / DeviceNet

Терминатор (резистор) для подсети



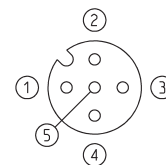
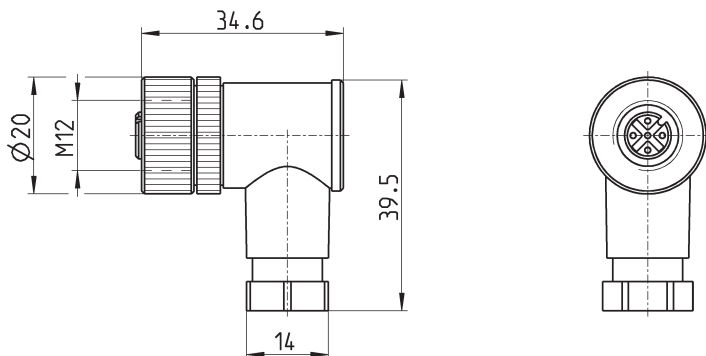
Мод.	Описание	Тип соединителя	Разъём	Протокол
CS-SU04H0	формованный терминатор (резистор)	прямой	M12 D 4 pin, male	подсети

Разъём для подачи питания M12, 5-ти контактный



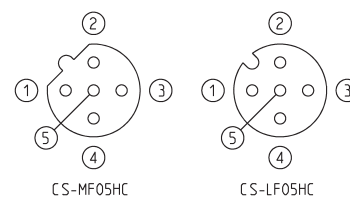
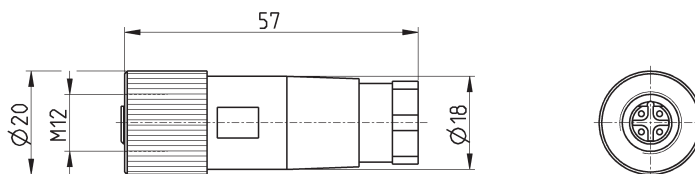
Мод.	Описание	Тип соединителя	Разъём	Длина кабеля (м)
CS-LF04HB	для подключения кабеля	прямой	M12 A 5 pin female (центральный pin не подключается)	-

Разъём угловой для подачи питания M12, 5-ти контактный



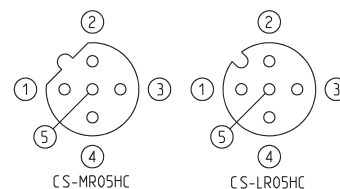
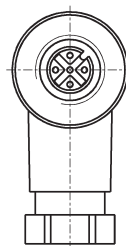
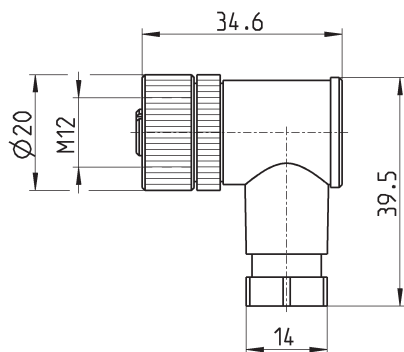
Мод.	Описание	Тип соединителя	Разъём	Длина кабеля (м)
CS-LR04HB	для подключения кабеля	90°	M12 A 5 pin female (центральный pin не подключается)	-

Прямой разъём M12 для BUS IN



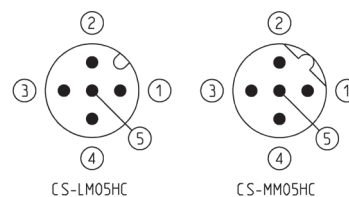
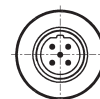
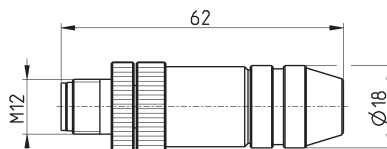
Мод.	Описание	Тип соединителя	Разъём	Протокол
CS-LF05HC	для подключения кабеля	прямой	M12 A 5 pin female	CANopen / DeviceNet
CS-MF05HC	для подключения кабеля	прямой	M12 B 5 pin female	PROFIBUS

Угловой разъём (90°) M12 для BUS IN



Мод.	Описание	Тип соединителя	Разъём	Протокол
CS-LR05HC	для подключения кабеля	90°	M12 A 5 pin female	CANopen / DeviceNet
CS-MR05HC	для подключения кабеля	90°	M12 B 5 pin female	PROFIBUS

Прямые разъёмы M12 для BUS OUT

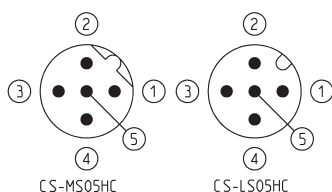
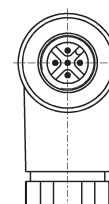
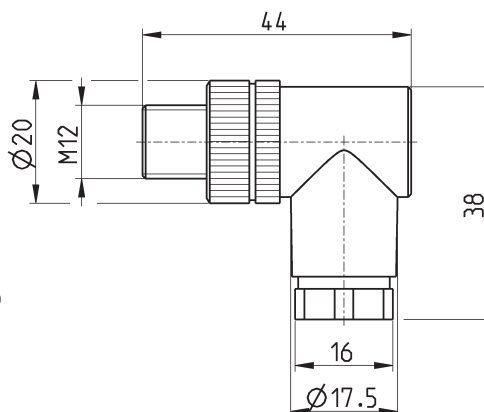


Мод.	Описание	Тип соединителя	Разъём	Протокол
CS-LM05HC	для кабеля	прямой	M12 A 5 pin male	CANopen / DeviceNet
CS-MM05HC	для кабеля	прямой	M12 B 5 pin male	PROFIBUS

Угловые разъёмы (90°) M12 для BUS OUT



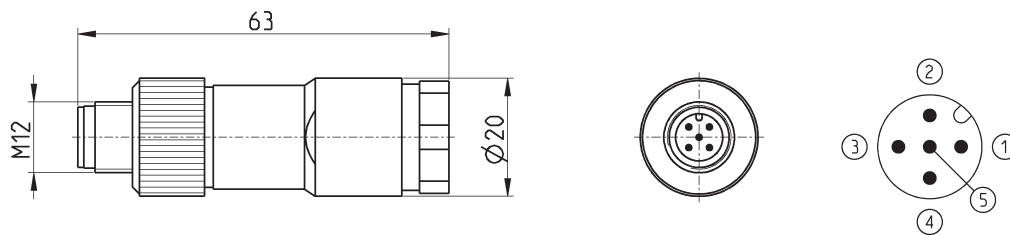
Мод. CS-LS05HC может использоваться для подключения дискретных выходных сигналов и аналоговых входных / выходных сигналов.



Мод.	Описание	Тип соединителя	Разъём	Протокол
CS-LS05HC	для подключения кабеля	90°	M12 A 5 pin male	CANopen / DeviceNet
CS-MS05HC	для подключения кабеля	90°	M12 B 5 pin male	PROFIBUS

Разъём прямой M12 DUO, 5-ти контактный

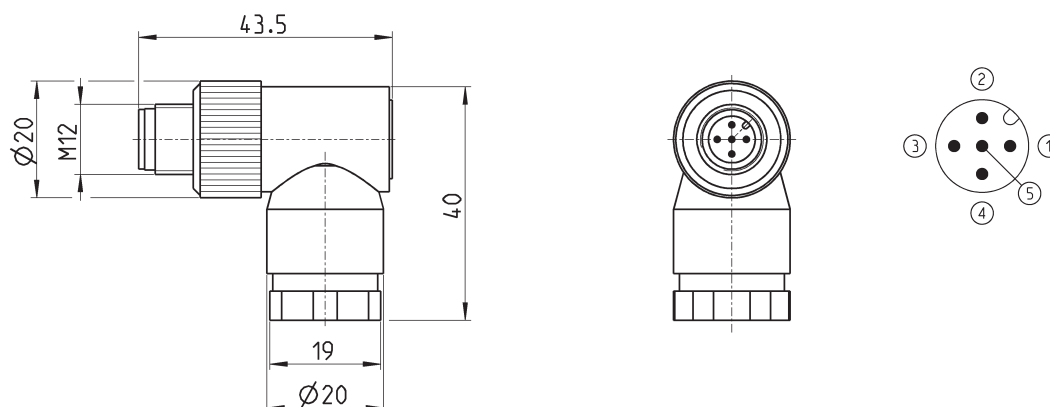
Для подключения как дискретных, так и аналоговых входов / выходов.



Мод.	Описание	Тип соединителя	Разъём	Длина кабеля (м)
CS-LD05HF	для подключения кабеля	прямой	M12 A 5 pin male	-

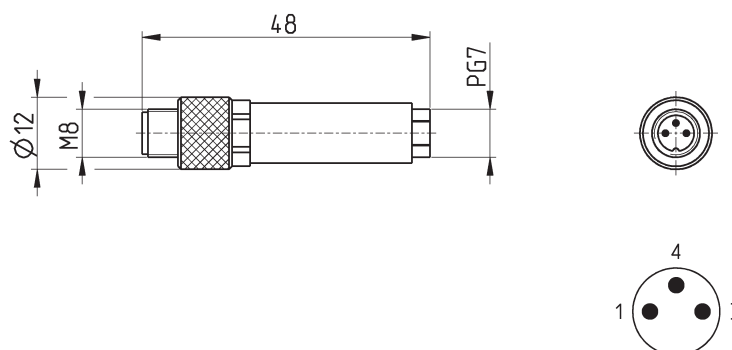
Разъём угловой M12 DUO, 5-ти контактный

Для подключения дискретных выходных модулей ME3-0004-DL



Мод.	Описание	Тип соединителя	Разъём	Длина кабеля (м)
CS-LH05HF	для подключения кабеля	90°	M12 A 5 pin male	-

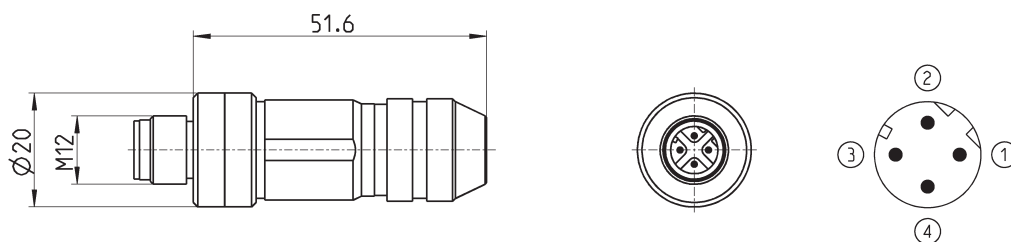
Разъём M8, 3-х контактный для дискретных модулей входа



Мод.	Описание	Тип соединителя	Разъём	Длина кабеля (м)
CS-DM03NB	для подключения кабеля	прямой	M8 3 pin male	-

Разъём для подключения BUS IN и BUS OUT

Для PROFINET, EtherCAT, EtherNet/IP и подсети

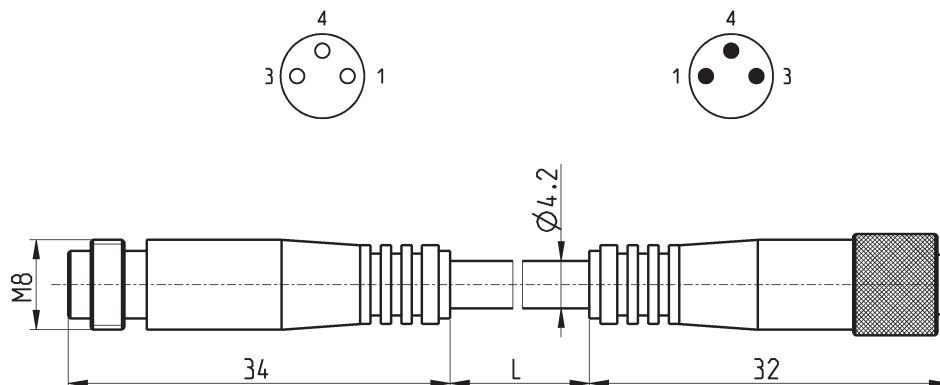


Мод.	Описание	Тип соединителя	Разъём
CS-SM04H0	для кабелей	прямой	M12 D 4 pin male

Удлинитель M8, 3-х контактный Male/Female

Неэкранированный

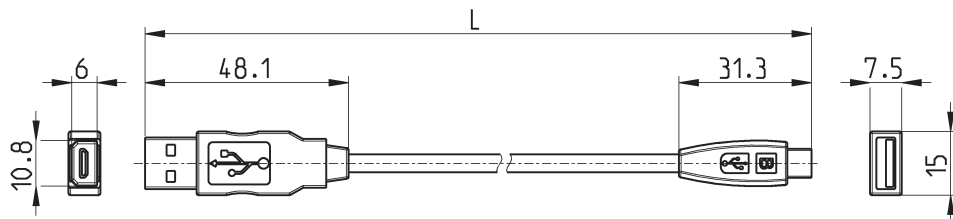
Предназначен для подключения к модулям дискретных входных сигналов ME3-0008 и ME3-0004



Мод.	Описание	Тип соединителя	Разъёмы	L = длина кабеля (м)
CS-DW03HB-C250	с интегрированным кабелем	прямой	M8 3 pin male / female	2.5
CS-DW03HB-C500	с интегрированным кабелем	прямой	M8 3 pin male / female	5

Переходной кабель USB в Micro USB Мод. G11W-G12W-2

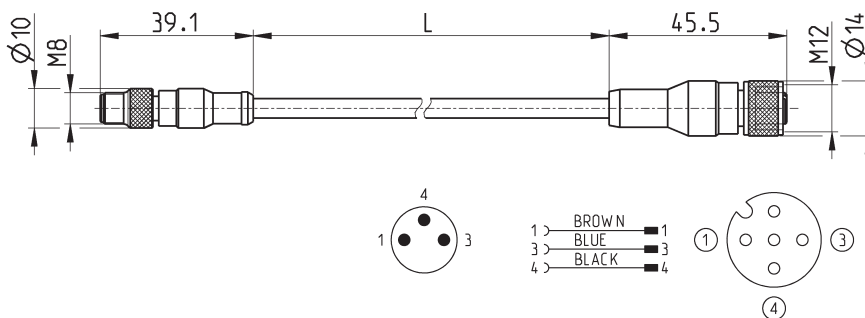
Для аппаратной конфигурации продуктов Camozzi



Мод.	Описание	Разъёмы	Материал оболочки	L = длина кабеля (м)
G11W-G12W-2	черный экранированный кабель 28 AWG	стандартный USB в Micro USB	PVC	2

Переходной кабель, 3-х контактный разъём M8 male; 4-х контактный разъём M12 female

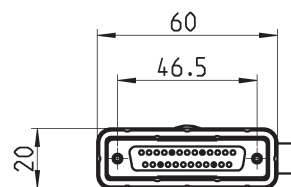
Класс защиты: IP69K



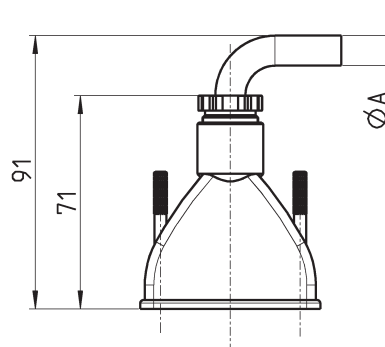
Мод.	Описание	Максимальное напряжение	Максимальный ток	Количество проводов	Разъёмы	Внешняя оболочка	L = длина кабеля (м)
CS-AG03HB-C250	3-контактный кабель 24 AWG, высокая гибкость	50V AC / 60V DC	3 A	3	M8 3 pin male - M12A 5 pin female	полиуретан черный	2.5
CS-AG03HB-C500	3-контактный кабель 24 AWG, высокая гибкость	50V AC / 60V DC	3 A	3	M8 3 pin male - M12A 5 pin female	полиуретан черный	5

Прямой разъём D-Sub 25-ти контактный с кабелем

Класс защиты IP65

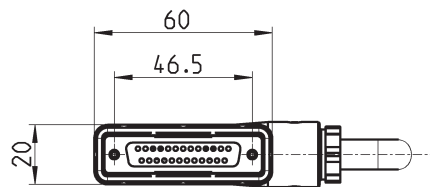


Мод.	ØA	PIN	Длина кабеля (м)
G3X-3	7.7	15	3
G3X-5	7.7	15	5
G3X-10	7.7	15	10
G3X-15	7.7	15	15
G3X-20	7.7	15	20
G3X-25	7.7	15	25
G4X-3	9	25	3
G4X-5	9	25	5
G4X-10	9	25	10
G4X-15	9	25	15
G4X-20	9	25	20
G4X-25	9	25	25

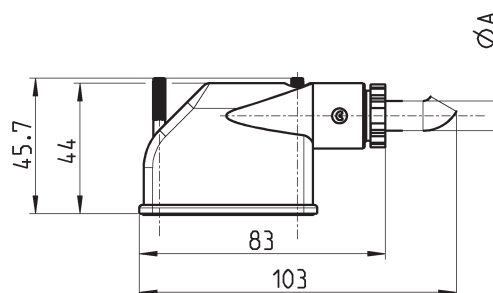


Угловой разъём D-Sub 25-ти контактный с кабелем

Класс защиты IP65



Мод.	ØA	PIN	Длина кабеля (м)
G3X1-3	7.7	15	3
G3X1-5	7.7	15	5
G3X1-10	7.7	15	10
G3X1-15	7.7	15	15
G3X1-20	7.7	15	20
G3X1-25	7.7	15	25
G4X1-3	10	25	3
G4X1-5	10	25	5
G4X1-10	10	25	10
G4X1-15	10	25	15
G4X1-20	10	25	20
G4X1-25	10	25	25

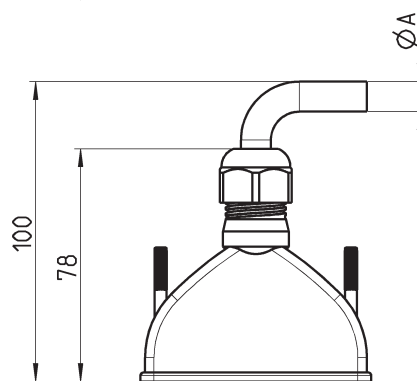
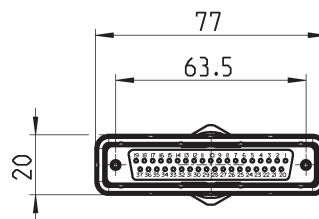


Прямой разъём D-Sub 37-ти контактный с кабелем



Класс защиты IP65

Мод.	ØA	PIN	Длина кабеля (м)
G9X-3	12	37	3
G9X-5	12	37	5
G9X-10	12	37	10
G9X-15	12	37	15
G9X-20	12	37	20
G9X-25	12	37	25

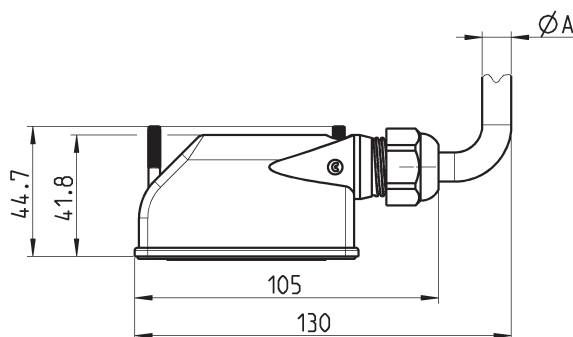
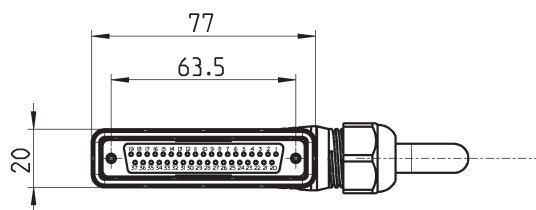


Угловой разъём D-Sub 37-ти контактный с кабелем



Класс защиты IP65

Мод.	ØA	PIN	Длина кабеля (м)
G9X1-3	12	37	3
G9X1-5	12	37	5
G9X1-10	12	37	10
G9X1-15	12	37	15
G9X1-20	12	37	20
G9X1-25	12	37	25

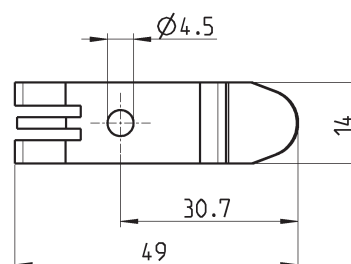
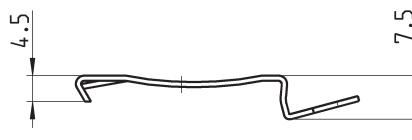


Крепление к DIN-рейке



DIN EN 50022 (7,5 мм x 35 мм – ширина 1)

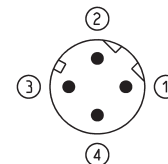
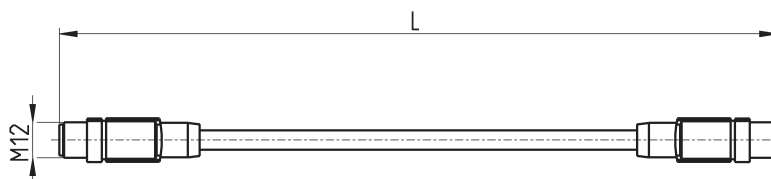
В комплекте:
2x Крепежная скоба
2x Винты M4x6 UNI 5931



Мод.
PCF-E520

Кабель с прямым разъёмом

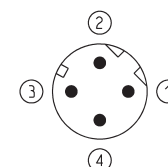
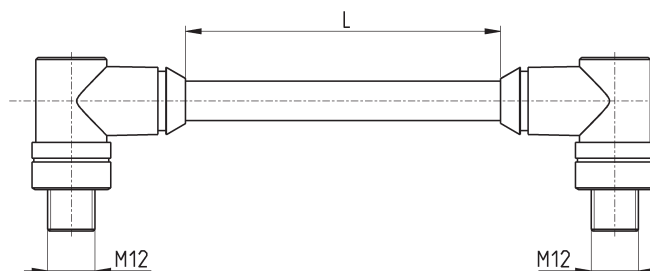
Для PROFINET, EtherCAT, EtherNet/IP и подсети



Мод.	Описание	Тип соединителя	Разъёмы	L = длина кабеля (м)
CS-SB04HB-D100	с интегрированным кабелем	прямой	2x M12 D 4 pin male	1
CS-SB04HB-D500	с интегрированным кабелем	прямой	2x M12 D 4 pin male	5
CS-SB04HB-DA00	с интегрированным кабелем	прямой	2x M12 D 4 pin male	10
CS-SB04HB-DD00	с интегрированным кабелем	прямой	2x M12 D 4 pin male	15
CS-SB04HB-DG00	с интегрированным кабелем	прямой	2x M12 D 4 pin male	20
CS-SB04HB-DJ00	с интегрированным кабелем	прямой	2x M12 D 4 pin male	25

Кабель с угловым разъёмом

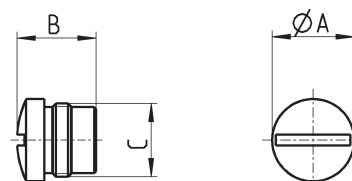
Для PROFINET, EtherCAT, EtherNet/IP и подсети



Мод.	Описание	Тип соединителя	Разъёмы	L = длина кабеля (м)
CS-SC04HB-D100	с интегрированным кабелем	90°	2x M12 D 4 pin male	1
CS-SC04HB-D500	с интегрированным кабелем	90°	2x M12 D 4 pin male	5
CS-SC04HB-DA00	с интегрированным кабелем	90°	2x M12 D 4 pin male	10
CS-SC04HB-DD00	с интегрированным кабелем	90°	2x M12 D 4 pin male	15
CS-SC04HB-DG00	с интегрированным кабелем	90°	2x M12 D 4 pin male	20
CS-SC04HB-DJ00	с интегрированным кабелем	90°	2x M12 D 4 pin male	25

Заглушки M8 и M12

Для дискретных и аналоговых входных / выходных модулей и подсети



Мод.	A	B	C (Разъём)
CS-DFTP	10	11	M8
CS-LFTP	13.5	13	M12

ПРИМЕР КОДИРОВКИ ТЕРМИНАЛОВ ДЛЯ МНОГОШТЫРЬКОВОЙ ВЕРСИИ – ПРИНАДЛЕЖНОСТИ

HN	A	O	M	-	A
HN	СЕРИЯ				
A	ТИП: A = принадлежности				
O	РАЗМЕР: O = не определен				
M	ЭЛЕКТРИЧЕСКИЙ РАЗЪЕМ: M = 25 контактный многоштырьковый PNP N = 25 контактный многоштырьковый NPN H = 37 контактный многоштырьковый PNP L = 37 контактный многоштырьковый NPN I = Интерфейсный модуль HN для подключения Серии CX				
A	КОНЦЕВЫЕ ПЛИТЫ: A = 1; 12/14 общие - 3/5; 82/84 отдельные B = 1; 12/14 отдельные - 3/5; 82/84 отдельные C = 1; 12/14 общие - 3/5; 82/84 со встроенным глушителем D = 1; 12/14 отдельные - 3/5; 82/84 со встроенным глушителем				

ПРИМЕЧАНИЕ: концевая плата поставляется с уплотнениями и крепежными винтами и доступна как комплектующее с торговым кодом HA0T-H

ПРИМЕР ЗАКАЗА РАСПРЕДЕЛИТЕЛЯ (как запасная деталь)

H	P	1	V	-	M
H	СЕРИЯ				
P	ТИП: P = пневматический				
1	РАЗМЕРЫ: 1 = 10,5 мм 2 = 21 мм				
V	ТИП КОМПЛЕКТУЮЩЕГО: V = распределитель				
M	ТИП РАСПРЕДЕЛИТЕЛЯ: M = 5/2 моностабильный V = 5/2 бистабильный V = 5/3 с закрытым центром C = 2 x 3/2 Н.З. A = 2 x 3/2 Н.О. G = 1 x 3/2 Н.З. + 1 x 3/2 Н.О. E = 2 x 2/2 Н.З. F = 2 x 2/2 Н.О. I = 1 x 2/2 Н.З. + 1 x 2/2 Н.О. L = свободная позиция ТИП РАСПРЕДЕЛИТЕЛЯ СО ВСТРОЕННЫМ РЕГУЛЯТОРОМ ДАВЛЕНИЯ: N = 5/2 моностабильный P = 5/2 бистабильный Q = 5/3 закрытая центральная позиция R = 2 x 3/2 Н.З. S = 2 x 3/2 Н.О. T = 1 x 3/2 Н.З. + 1 x 3/2 Н.О. U = 2 x 2/2 Н.З. X = 2 x 2/2 Н.О. Y = 1 x 2/2 Н.З. + 1 x 2/2 Н.О.				

ПРИМЕР КОДИРОВКИ ПЛИТ – ПРИНАДЛЕЖНОСТИ

H	A	1	R	-	A
H	СЕРИЯ				
A	ТИП: A = принадлежности				
1	РАЗМЕРЫ: 0 = для X-Y-K-T-U-V-Z 1 = 10,5 мм 2 = 21 мм				
R	ТИП КОМПЛЕКТУЮЩЕГО: R = плата с многоштырьковым разъемом G = уплотнения W = плата без электронной платы (опция доступна только для позиции 2a. См. список компонентов на стр. 1.40.08 – Многоштырьковая версия – и 1.40.09 – Fieldbus версия)				
A	ТИП ПЛИТЫ: A = сквозная – резьба M7 AZ = сквозная – резьба M7, моностабильная D = каналы 1; 3; 5 закрыты – резьба M7 DZ = каналы 1; 3; 5 закрыты – резьба M7, моностабильная G = каналы 3; 5 закрыты – резьба M7 GZ = каналы 3; 5 закрыты – резьба M7, моностабильная Q = с резьбой G1/8 (порты 2 и 4) X = подача сжатого воздуха и выхлоп Y = подача сжатого воздуха и выхлоп (со встроенным глушителем) W = дополнительный подвод через верхнюю крышку в каналы 3 и 5 и сброс из канала 1 K = прерывание электропитания + подача сжатого воздуха ТИП УПЛОТНЕНИЯ: T = глухие каналы 1; 3; 5 U = глухой канал 1 V = глухие каналы 3; 5 P = все сквозные каналы				

ПРИМЕЧАНИЕ: плиты всегда поставляются без фитингов.