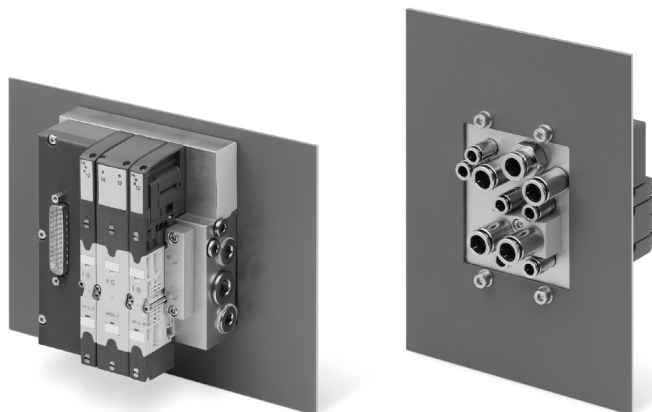


# Пневматический остров. Серия НС

## Исполнение панельного монтажа

Многоштырьковая версия с 25 или 37 контактным разъемом  
Функции распределителей: 2x2/2, 2x3/2, 5/2, 5/3 с закрытым центром

ПНЕВМАТИЧЕСКИЕ ОСТРОВА СЕРИЯ НС



- » Расход 400 и 700 Нл/мин
- » Плиты от 4 до 32 распределителей размера 10,5 и от 2 до 16 распределителей размера 21 мм
- » Пневматические выходы с нижней стороны плиты
- » Уплотнение для панельного монтажа в шкафу управления обеспечивает IP68

Данная серия особенно хорошо подходит для применений в особо загрязненных условиях, требующих в том числе мойки оборудования. Единая плата с реализацией всех входов и выходов с одной стороны в паре с уплотнением позволяет встроить остров в шкаф управления, при этом минимизируется количество соединений, а сам остров остается надежно защищенным.

Все пневматические соединения уже идут в составе, достаточно установить остров на посадочное место. Благодаря возможности устанавливать на одной плите распределители двух типоразмеров и в любой последовательности, достигается максимальная гибкость конфигурации.

## ОСНОВНЫЕ ХАРАКТЕРИСТИКИ

## ПНЕВМАТИЧЕСКИЕ ПАРАМЕТРЫ

<b>Конструкция распределителя</b>	золотникового типа с уплотнениями
<b>Функции распределителей</b>	5/2 моностабильный и бистабильный 5/3 с закрытым центром 2x2/2 Н.О. 2x2/2 Н.З. 2x2/2 Н.З. + Н.О. 2x3/2 Н.З. 2x3/2 Н.О. 2x3/2 Н.З. + Н.О.
<b>Материалы</b>	золотник - алюминий уплотнения золотника - HNBR остальные уплотнения - NBR картридж - латунь корпус и крышки - технополимер плиты - анодированный алюминий
<b>Присоединения</b>	выходы 2 и 4, размер 10,5 мм: M7, цанга под трубопровод $\varnothing$ 4, цанга под трубопровод $\varnothing$ 6 выходы 2 и 4, размер 21 мм: G1/4, цанга под трубопровод $\varnothing$ 6, цанга под трубопровод $\varnothing$ 8, цанга под трубопровод $\varnothing$ 10  подвод 1: G3/8, цанга под трубопровод $\varnothing$ 8, цанга под трубопровод $\varnothing$ 10, цанга под трубопровод $\varnothing$ 12 подвод 12/14: M7, цанга под трубопровод $\varnothing$ 6  выхлоп 3 и 5: G1/4, цанга под трубопровод $\varnothing$ 10 выхлоп 82/84: M7, глушитель
<b>Температура</b>	0 ÷ 50°C
<b>Требования к воздуху</b>	фильтрованный воздух без необходимости маслораспыления. Требуется последовательная установка центробежных фильтров 25 мкм и 5 мкм, обеспечивающих класс очистки воздуха по стандарту ISO 8573-1:2010 [6:4:4].
<b>Размер распределителей</b>	10,5 мм 21 мм
<b>Рабочее давление</b>	-0,9 ÷ 10 бар
<b>Рабочее давление пилотов</b>	3 ÷ 7 бар 4,5 ÷ 7 бар при рабочем давлении более 6 бар с распределителями 2x2/2 и 2x3/2
<b>Расход</b>	400 Нл/мин (10,5 мм) 700 Нл/мин (21 мм)
<b>Ориентация при монтаже</b>	в любом положении
<b>Класс защиты</b>	IP 65

## ЭЛЕКТРИЧЕСКИЕ ПАРАМЕТРЫ

<b>Тип внешнего подключения</b>	25- или 37-контактный D-Sub
<b>Макс. потребление</b>	0,8 А (D-Sub 25) 1А (D-Sub 37)
<b>Напряжение питания</b>	24 V DC $\pm$ 10%
<b>Макс. количество катушек</b>	размер 10,5: 24 катушки, 12 распределителей (D-Sub 25) 32 катушки, 32 распределителя (D-Sub 37) размер 21 мм: 24 катушки, 6 распределителей (D-Sub 25) 32 катушки, 16 распределителей (D-Sub 37)  количество катушек и распределителей при комбинациях размеров 10,5 и 21 мм смотреть на следующих страницах каталога
<b>Индикатор срабатывания катушек</b>	жёлтый светодиод

**КОДИРОВКА - МНОГОШТЫРЬКОВАЯ ВЕРСИЯ**

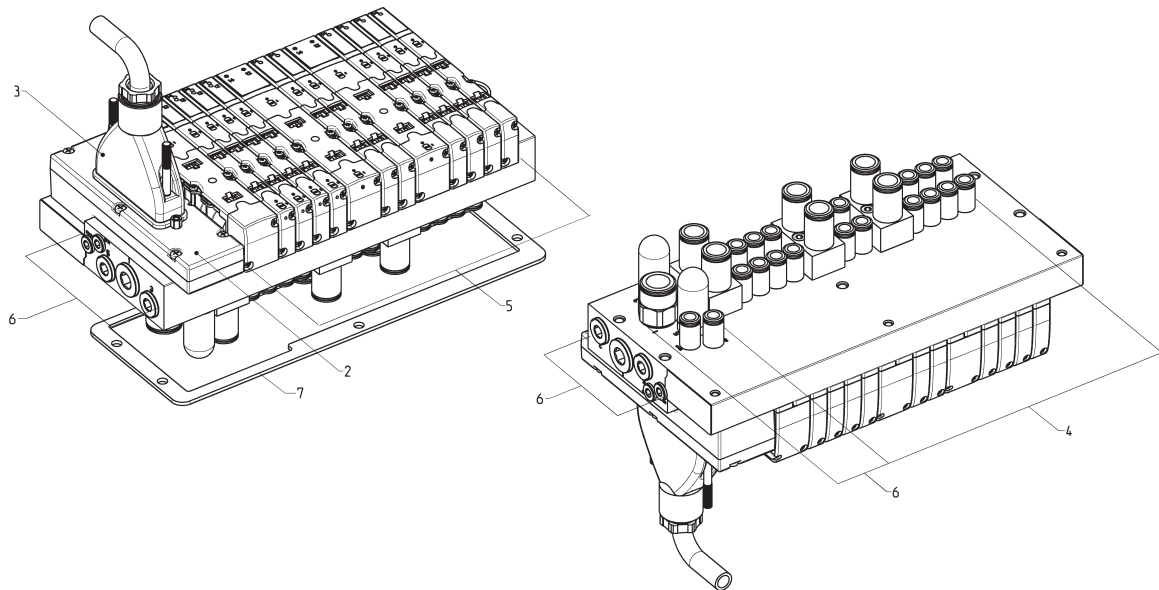
<b>HC</b>	<b>5</b>	<b>H</b>	<b>-</b>	<b>03A</b>	<b>-</b>	<b>T4GT2GT4G</b>	<b>-</b>	<b>MB2C2B3V</b>	<b>-</b>	<b>G</b>
-----------	----------	----------	----------	------------	----------	------------------	----------	-----------------	----------	----------

<b>HC</b>	СЕРИЯ											
<b>5</b>	РАЗМЕР: 1 = 10.5 2 = 21 5 = смешанный											
<b>H</b>	ЭЛЕКТРИЧЕСКОЕ ПРИСОЕДИНЕНИЕ: M - многоштырьковый разъем D-Sub 25 PNP H - многоштырьковый разъем D-Sub 37 PNP											
<b>03A</b>	ПРИСОЕДИНЕНИЕ: 000 = без разъема / кабеля			РАЗЪЕМ С ОСЕВЫМ ВЫХОДОМ КАБЕЛЯ: 03A = 3 м 05A = 5 м 10A = 10 м 15A = 15 м 20A = 20 м 25A = 25 м			РАЗЪЕМ БЕЗ КАБЕЛЯ: 4XA = 25-контактный прямой 4XR = 25-контактный угловой 9XA = 37-контактный прямой 9XR = 37-контактный угловой					
				РАЗЪЕМ С РАДИАЛЬНЫМ ВЫХОДОМ КАБЕЛЯ: 03R = 3 м 05R = 5 м 10R = 10 м 15R = 15 м 20R = 20 м 25R = 25 м								
<b>T4GT2GT4G</b>	РАЗМЕР РАСПРЕДЕЛИТЕЛЯ И ТИП ПРИСОЕДИНЕНИЯ: Размер 1 F = резьба M7 G = фитинги под трубопровод $\varnothing$ 4 L = фитинги под трубопровод $\varnothing$ 6			Размер 2 M = резьба G1/4 N = фитинги под трубопровод $\varnothing$ 6 P = фитинги под трубопровод $\varnothing$ 8 T = фитинги под трубопровод $\varnothing$ 10								
<b>MB2C2B3V</b>	ТИП РАСПРЕДЕЛИТЕЛЯ Размер 1 и 2: M = 5/2 моностабильный V = 5/2 бистабильный W = 5/3 закрытая центральная позиция C = 2 x 3/2 Н.З. A = 2 x 3/2 Н.О. G = 1 x 3/2 Н.З. + 1 x 3/2 Н.О. E = 2 x 2/2 Н.З. F = 2 x 2/2 Н.О. I = 1 x 2/2 Н.З. + 1 x 2/2 Н.О. L = свободная позиция				ТИП РАСПРЕДЕЛИТЕЛЯ СО ВСТРОЕННЫМ РЕГУЛЯТОРОМ ДАВЛЕНИЯ на входе 1 (только для размера 2): N = 5/2 моностабильный P = 5/2 бистабильный Q = 5/3 закрытая центральная позиция R = 2 x 3/2 Н.З. S = 2 x 3/2 Н.О. T = 1 x 3/2 Н.З. + 1 x 3/2 Н.О. U = 2 x 2/2 Н.З. X = 2 x 2/2 Н.О. Y = 1 x 2/2 Н.З. + 1 x 2/2 Н.О.							
<b>G</b>	ПРИСОЕДИНЕНИЕ:  Объединенное питание пилотов Объединенное питание пилотов + глушители Раздельное питание пилотов Раздельное питания пилотов + глушители			Присоединение питания и выхлопов (1) резьба $\varnothing$ 8 $\varnothing$ 10 $\varnothing$ 12 A    E    I    P -    G    M    R B    F    L    Q -    H    N    S			фитинг $\varnothing$ 10 на выхлоп 3/5 фитинг $\varnothing$ 6 на питание пилотов 12/14					
	Если требуется подвод и выхлоп только с правой стороны, то добавить X в конце кодировки. Например, GX (объединенное питание пилотов, глушители, фитинг под трубопровод 8 мм)			Если требуется подвод и выхлоп только с левой стороны, то добавить K в конце кодировки. Например, GK.			Если подвод и выхлоп требуется как слева, так и справа, то добавить W в конце кодировки. Например, GW.					
	Присоединения на сторонах, которые не используются, комплектуются заглушками			Версии A и B с левой и с правой стороны комплектуются заглушками								

Для идущих подряд одинаковых позиций символ, обозначающий тип позиции, оставить один и перед ним цифрой указать количество одинаковых позиций.

Пример: **HC5H-03A-TGGGGTGGTGGG-MBCCBVVV-G** заменить на **HC5H-03A-T4GT2GT4G-MB2C2B3V-G**.

## ПРИМЕР КОДИРОВКИ - МНОГОШТЫРЬКОВАЯ ВЕРСИЯ

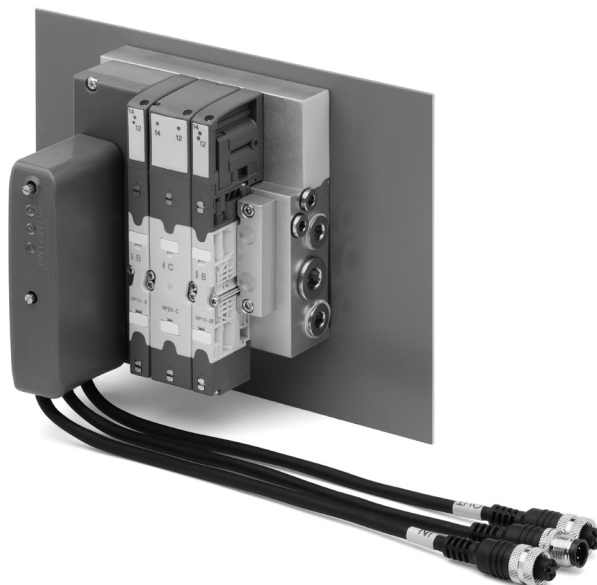
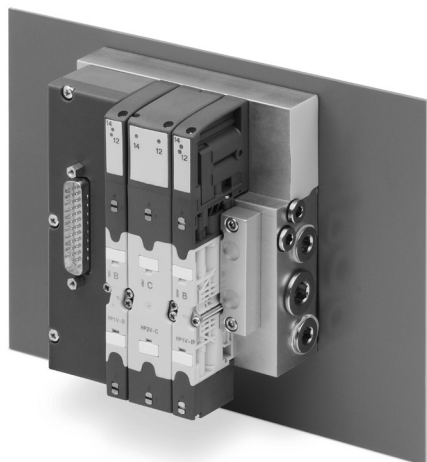


1 2 3 4 5 6 7  
 H C 5 H - 0 3 A - T 4 G T 2 G T 4 G - M 2 B 2 C B 2 M V 4 M - G - G

(1)	Размер	(2)	ЭЛЕКТРИЧЕСКИЙ РАЗЪЁМ	(3)	ПРИСОЕДИНЕНИЕ	(4)	Присоединение распределителей 1 размера	(5)	ТИП РАСПРЕДЕЛИТЕЛЯ РАЗМЕР 1 И 2	(6)	Присоединение пилотной части / резьбы	(7)	Принадлежности
1	10.5	M	Многоштырьковый 25 шт. PNP	000	Без разъёма и кабеля	F	Резьба М7			A	Объединенное питание пилотов		
2	21			03A	Разъём с кабелем 3 м с прямым выходом	G	Фитинги под трубопровод Ø 4	M	5/2 Моностабильный	B	Внешнее питание пилотов	G	Нижнее уплотнение плиты
5	Смешанный	H	Многоштырьковый 37 шт. PNP	05A	Разъём с кабелем 5 м с прямым выходом	L	Фитинги под трубопровод Ø 6	B	5/2 Бистабильный		Присоединение пилотной части/ фитинги под трубопровод Ø 8		
				10A	Разъём с кабелем 10 м с прямым выходом		Присоединение распределителей 2 размера	V	5/3 Закрытая центральная позиция	E	Объединенное питание пилотов		
				15A	Разъём с кабелем 15 м с прямым выходом	M	Резьба G1/4	C	2x 3/2 Н.З.	F	Внешнее питание пилотов		
				20A	Разъём с кабелем 20 м с прямым выходом	N	Фитинги под трубопровод Ø 6	A	2x 3/2 Н.О.	G	Объединенное питание пилотов, глушители		
				25A	Разъём с кабелем 25 м с прямым выходом	P	Фитинги под трубопровод Ø 8	G	1x 3/2 Н.З. + 1x 3/2 Н.О.	H	Внешнее питание пилотов, глушители		
				03R	Разъём с кабелем 3 м с угловым выходом	T	Фитинги под трубопровод Ø 10	E	2x 2/2 Н.З.		Присоединение пилотной части/ фитинги под трубопровод Ø 10		
				05R	Разъём с кабелем 5 м с угловым выходом			F	2x 2/2 Н.О.	I	Объединенное питание пилотов		
				10R	Разъём с кабелем 10 м с угловым выходом			I	1x 2/2 Н.З. + 1x 2/2 Н.О.	L	Внешнее питание пилотов		
				15R	Разъём с кабелем 15 м с угловым выходом			L	Свободная позиция	M	Объединенное питание пилотов, глушители		
				20R	Разъём с кабелем 20 м с угловым выходом				РАСПРЕДЕЛИТЕЛЬ СО ВСТРОЕННЫМ РЕГУЛЯТОРОМ ДАВЛЕНИЯ (РАЗМЕР 2)	N	Внешнее питание пилотов, глушители		
				25R	Разъём с кабелем 25 м с угловым выходом			N	5/2 Моностабильный		Присоединение пилотной части / фитинги под трубопровод Ø 12		
				4XA	Разъём 25-штырьковый, прямой			P	5/2 Бистабильный	P	Объединенное питание пилотов		
				4XR	Разъём 25-штырьковый, угловой			Q	5/3 Закрытая центральная позиция	Q	Внешнее питание пилотов		
				9XA	Разъём 37-штырьковый, прямой			R	2x 3/2 Н.З.	R	Объединенное питание пилотов, глушители		
				9XR	Разъём 37-штырьковый, угловой			S	2x 3/2 Н.О.	S	Внешнее питание пилотов, глушители		
				CA	Адаптер для внутренней подсети			T	1x 3/2 Н.З. + 1x 3/2 Н.О.		См. описание на предыдущей странице		
								U	2x 2/2 Н.З.				
								X	2x 2/2 Н.О.				
								Y	1x 2/2 Н.З. + 1x 2/2 Н.О.				

**МНОГОШТЫРЬКОВАЯ ВЕРСИЯ И МНОГОШТЫРЬКОВАЯ ВЕРСИЯ С D-SUB АДАПТЕРОМ**

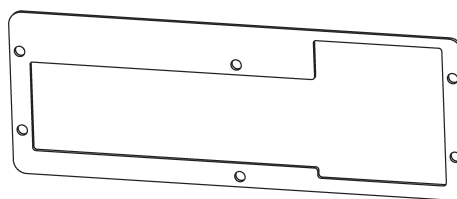
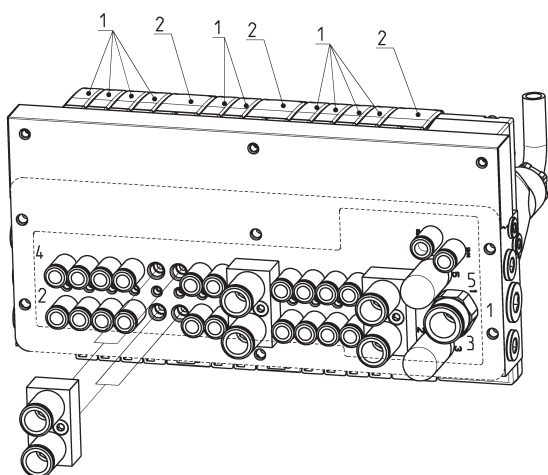
ПНЕВМАТИЧЕСКИЕ ОСТРОВА СЕРИЯ НС



Серия НС имеет электрическое подключение D-Sub и возможность заказать кабели с 25 и 37 контактами с защитой IP45.

Многоштырьковая версия острова подходит для включения его в подсеть серии СХ.

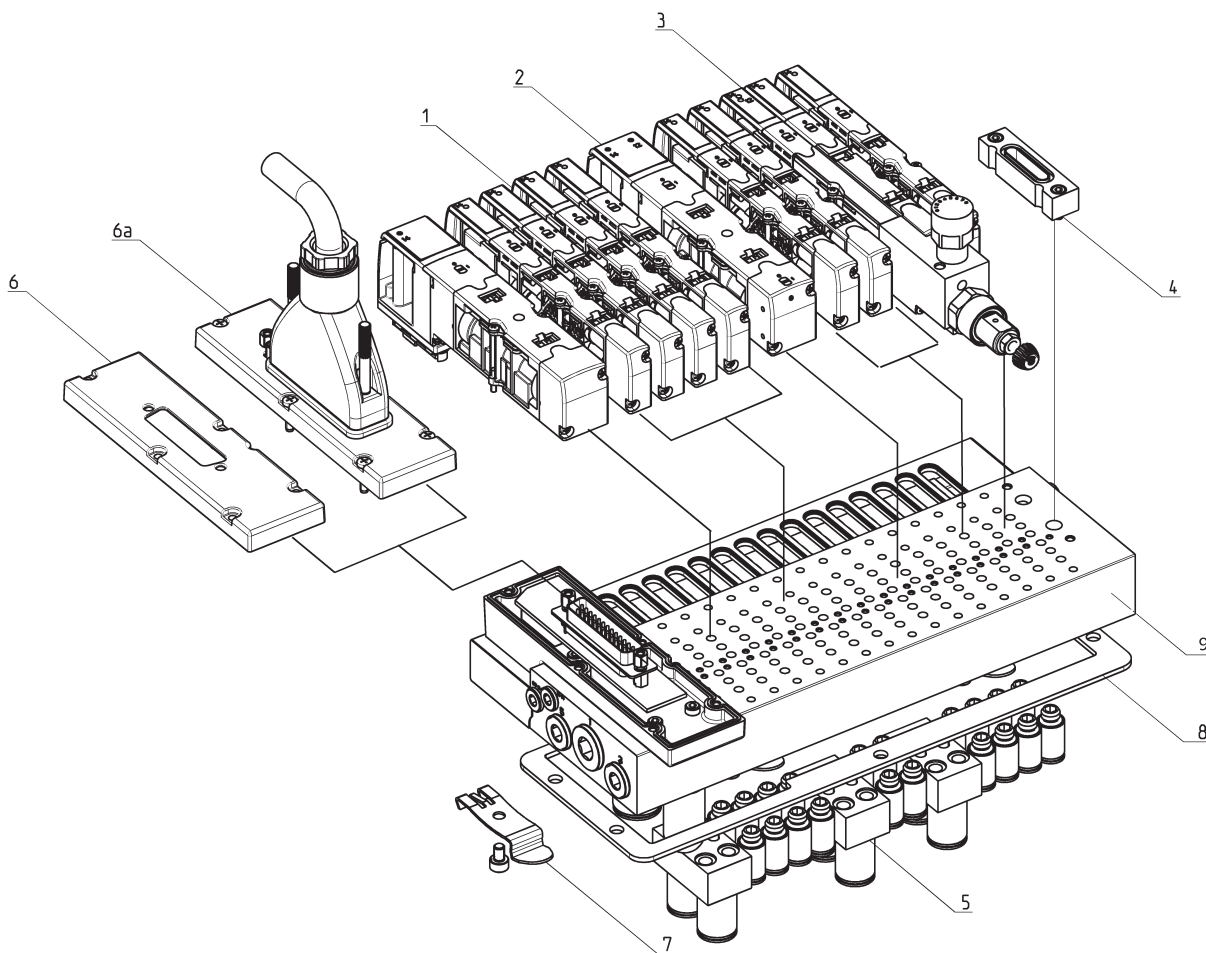
**ХАРАКТЕРИСТИКИ ПЛИТЫ**



Все пневматические присоединения доступны на нижней части плиты. Резьбовые выходы при использовании распределителей размера 10,5 мм сразу пригодны для использования. При использовании распределителей размера 21 мм требуется объединяющая плита, которая соединяет выходы 2 и 4 попарно. Такой подход позволяет использовать распределители сразу обоих типоразмеров.

Доступно уплотнение на нижнюю часть плиты для встраивания острова в шкаф управления. Это уплотнение позволяет изолировать внешнюю среду от внутренних частей корпуса. Это особенно актуально, если возможно попадание жидкости или агрессивных сред на корпус. Остров может устанавливаться в любой ориентации.

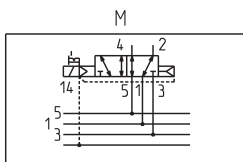
## МНОГОШТЫРЬКОВАЯ ВЕРСИЯ – КОМПОНЕНТЫ



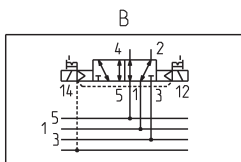
### КОМПОНЕНТЫ

1	Распределитель размера 1 (10.5 мм)
2	Распределитель размера 2 (21 мм)
3	Распределитель размера 2 со встроенным регулятором давления
4	Плита объединения / разграничения питания пилотов
5	Плита объединения выходов для распределителей размера 2
6	Крышка электрической части для 25-контактной версии
6a	Крышка электрической части для 37-контактной версии
7	Монтажные кронштейны для установки на DIN рейку
8	Уплотнение на нижнюю часть плиты
9	Плита-основание

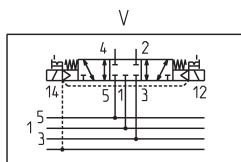
**УСЛОВНЫЕ ОБОЗНАЧЕНИЯ РАСПРЕДЕЛИТЕЛЕЙ**



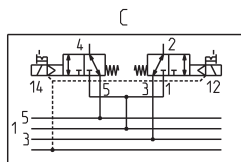
**M = 5/2**  
моностабильный



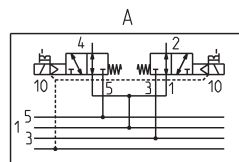
**B = 5/2**  
бистабильный



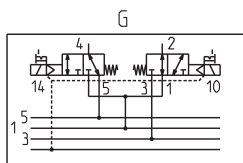
**V = 5/3 с закрытым центром**



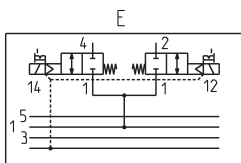
**C = 2 x 3/2 Н.О.**



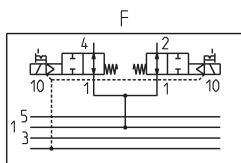
**A = 2 x 3/2 Н.О.**



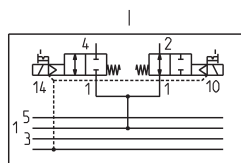
**G = 1 x 3/2 Н.О.+  
1 x 3/2 Н.О.**



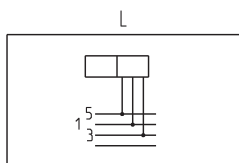
**E = 2 x 2/2 Н.О.**



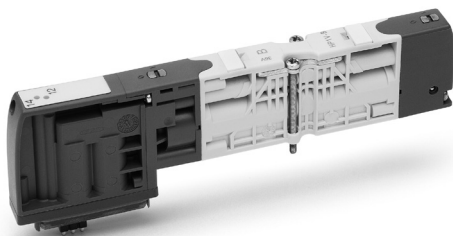
**F = 2 x 2/2 Н.О.**



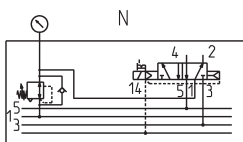
**I = 1 x 2/2 Н.О.+  
1 x 2/2 Н.О.**



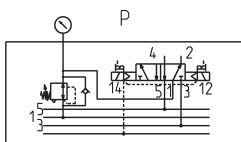
**L = Свободная позиция**



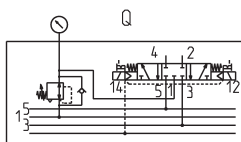
**УСЛОВНЫЕ ОБОЗНАЧЕНИЯ РАСПРЕДЕЛИТЕЛЕЙ СО ВСТРОЕННЫМ РЕГУЛЯТОРОМ ДАВЛЕНИЯ**



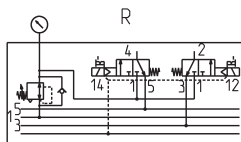
**N = 5/2**  
моностабильный



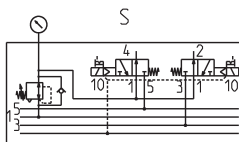
**P = 5/2**  
бистабильный



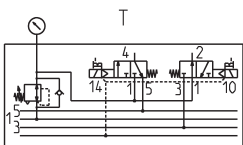
**Q = 5/3 с закрытым центром**



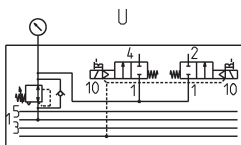
**R = 2 x 3/2 Н.О.**



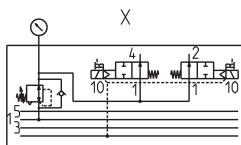
**S = 2 x 3/2 Н.О.**



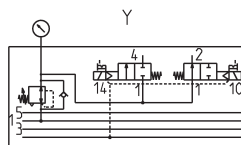
**T = 1 x 3/2 Н.О.+  
1 x 3/2 Н.О.**



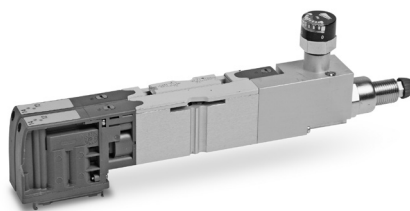
**U = 2 x 2/2 Н.О.**



**X = 2 x 2/2 Н.О.**



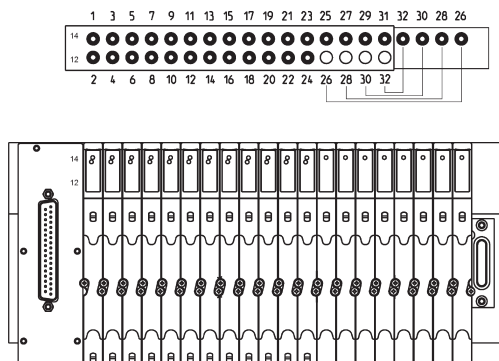
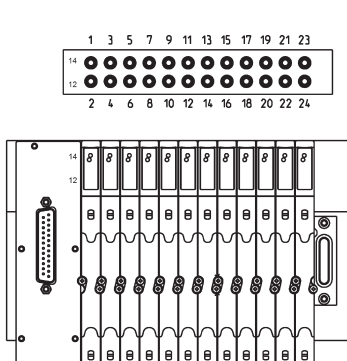
**Y = 1 x 2/2 Н.О.+  
1 x 2/2 Н.О.**





### ИСПОЛЬЗОВАНИЕ ЭЛЕКТРИЧЕСКИХ СИГНАЛОВ НА РАСПРЕДЕЛИТЕЛЯХ 1 РАЗМЕРА

- = (A)
- = (B)
- ⊗ = (C)



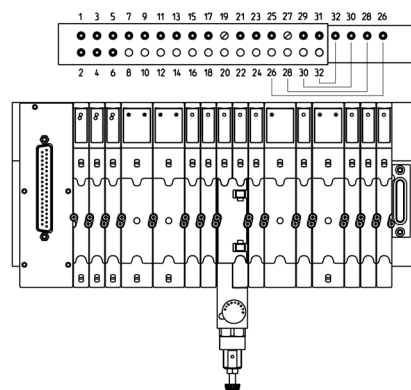
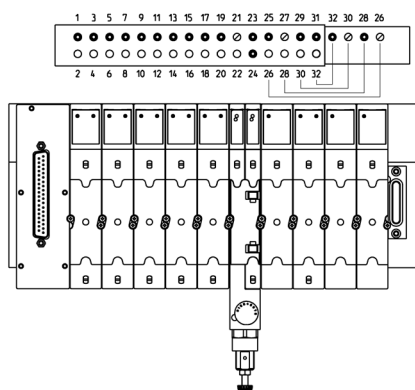
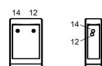
A = свободный контакт  
 B = контакт используемый для управления катушкой  
 C = неиспользуемый контакт  
 12 14 = позиция катушки

25-контактный разъем: доступны 24 сигнала и максимум 24 распределитель 1 размера. Распределители могут быть сконфигурированы как первого и второго размера при этом распределитель второго размера занимает два места 1 размера.

37-контактный разъем: доступны 32 сигнала и максимум 32 моностабильных или 16 бистабильных распределителей размера 1. Чтобы оптимально использовать доступные сигналы распределители с двумя катушками стоит располагать первыми. Сигналы, которые не используются не теряются, если использовать плату расширения (сигналы 32/30/28/26 на примере выше).

### ИСПОЛЬЗОВАНИЕ ЭЛЕКТРИЧЕСКИХ СИГНАЛОВ НА РАСПРЕДЕЛИТЕЛЯХ 2 РАЗМЕРА И СМЕШАННОМ ВАРИАНТЕ

- = (A)
- = (B)
- ⊗ = (C)



A = свободный контакт  
 B = контакт используемый для управления катушкой  
 C = неиспользуемый контакт  
 12 14 = позиция катушки

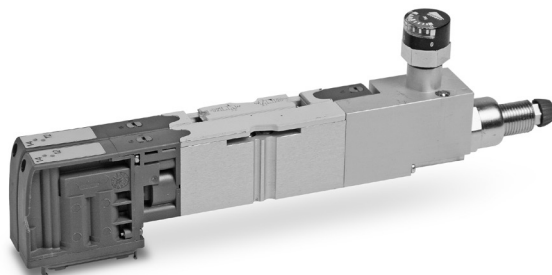
37-контактный разъем: с распределителями 2 размера, доступны 32 сигнала и максимум 16 бистабильных или моностабильных распределителей.

Распределители размера 2 не используют нижний ряд сигналов на плате. Но эти сигналы можно использовать на плате расширения. Однако, если в начале не сгруппировать распределители с двумя катушками, то пропущенные сигналы использовать не получится. В примере выше видно, что только сигналы с 26 по 32 удается использовать с помощью платы расширения.



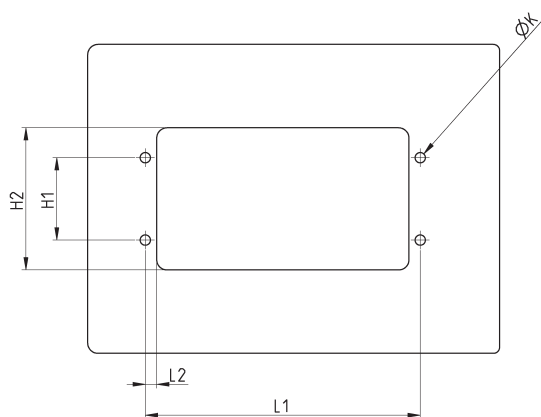
## РАСПРЕДЕЛИТЕЛЬ СО ВСТРОЕННЫМ РЕГУЛЯТОРОМ ДАВЛЕНИЯ HP2V-...

Данный распределитель позволяет понижать на нем давление не затрагивая остальных. Распределитель занимает пространство второго типоразмера.

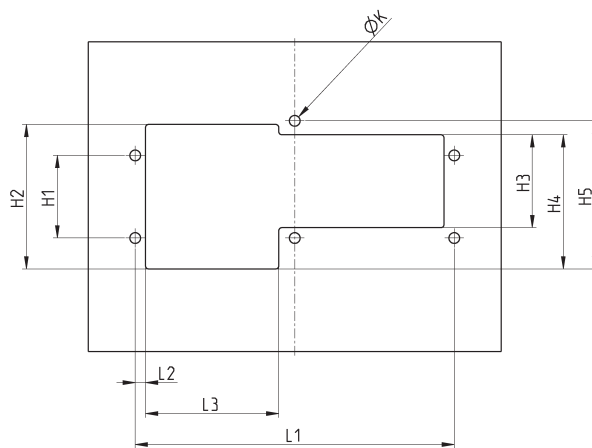


ПНЕВМАТИЧЕСКИЕ ОСТРОВА СЕРИЯ HC

### РАЗМЕР И ФОРМА УСТАНОВОЧНЫХ ОТВЕРСТИЙ



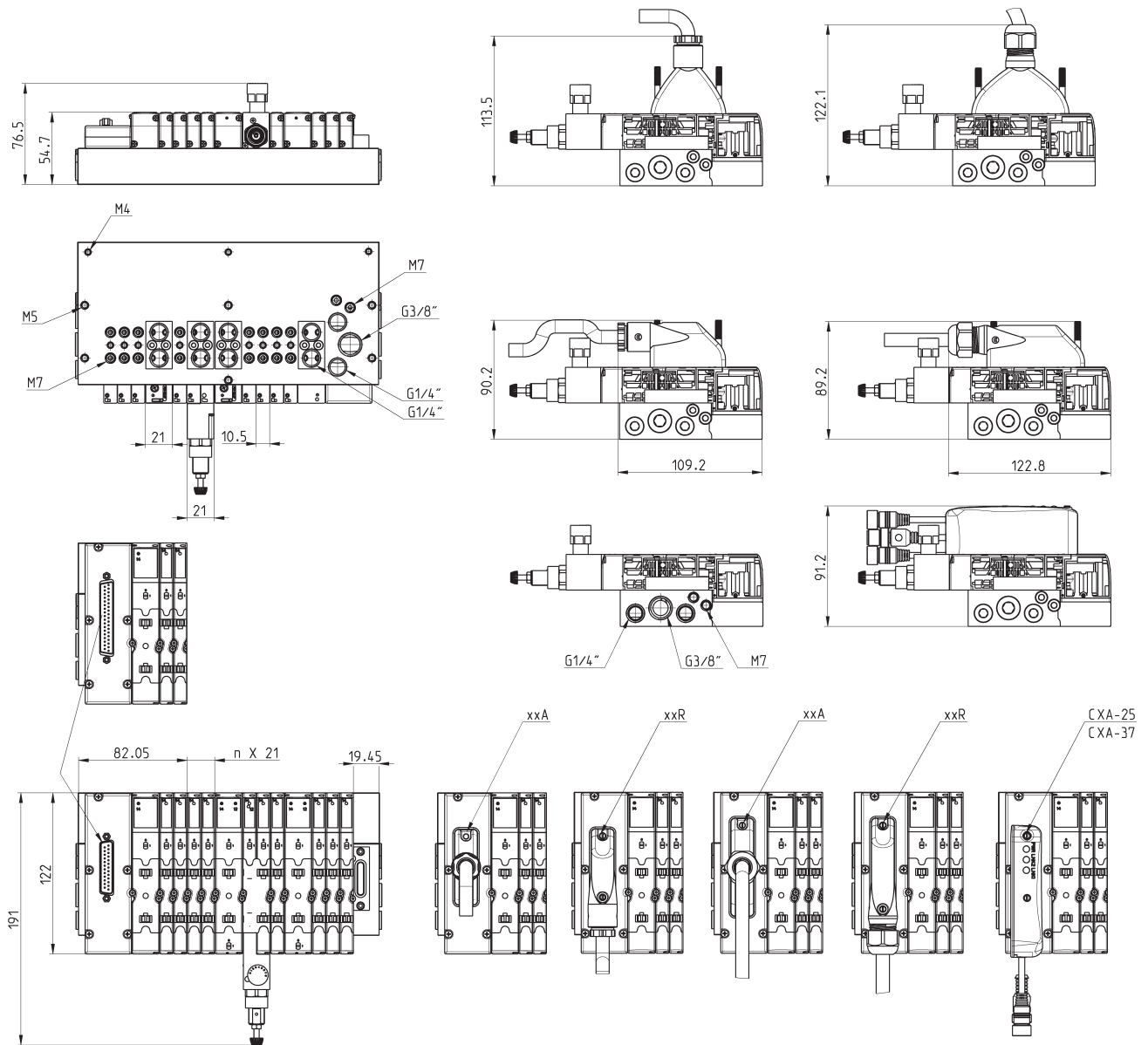
ОСТРОВА ДО 8 МЕСТ



ОСТРОВА ОТ 10 МЕСТ

Кол-во мест	H1	H2	L1	L2	ØK	Кол-во мест	H1	H2	H3	H4	H5	L1	L2	L3	ØK
<b>4</b>	40	70	91.5	5	5	<b>10</b>	40	70	45	65	71.7	154.5	5	64.5	5
<b>6</b>	40	70	112.5	5	5	<b>12</b>	40	70	45	65	71.7	175.5	5	64.5	5
<b>8</b>	40	70	133.5	5	5	<b>14</b>	40	70	45	65	71.7	196.5	5	64.5	5
						<b>16</b>	40	70	45	65	71.7	217.2	5	64.5	5

**МНОГОШТЫРЬКОВАЯ ВЕРСИЯ – РАЗМЕРЫ**



**ПРИМЕР ЗАКАЗА РАСПРЕДЕЛИТЕЛЯ (как запасная деталь)**

<b>Н</b>	<b>Р</b>	<b>1</b>	<b>V</b>	<b>-</b>	<b>М</b>
----------	----------	----------	----------	----------	----------

<b>Н</b>	СЕРИЯ				
<b>Р</b>	ТИП: Р = пневматический				
<b>1</b>	РАЗМЕРЫ: 1 = 10,5 мм 2 = 21 мм				
<b>V</b>	ТИП КОМПЛЕКТУЮЩЕГО: V = распределитель				
<b>М</b>	ТИП РАСПРЕДЕЛИТЕЛЯ: М = 5/2 моностабильный В = 5/2 бистабильный V = 5/3 с закрытым центром С = 2 x 3/2 Н.З. А = 2 x 3/2 Н.О. G = 1 x 3/2 Н.З. + 1 x 3/2 Н.О. Е = 2 x 2/2 Н.З. F = 2 x 2/2 Н.О. I = 1 x 2/2 Н.З. + 1 x 2/2 Н.О. L = свободная позиция		ТИП РАСПРЕДЕЛИТЕЛЯ СО ВСТРОЕННЫМ РЕГУЛЯТОРОМ ДАВЛЕНИЯ: N = 5/2 моностабильный P = 5/2 бистабильный Q = 5/3 закрытая центральная позиция R = 2 x 3/2 Н.З. S = 2 x 3/2 Н.О. T = 1 x 3/2 Н.З. + 1 x 3/2 Н.О. U = 2 x 2/2 Н.З. X = 2 x 2/2 Н.О. Y = 1 x 2/2 Н.З. + 1 x 2/2 Н.О.		

ПНЕВМАТИЧЕСКИЕ ОСТРОВА СЕРИЯ НС

**ПРИМЕР КОДИРОВКИ ПЛИТ – принадлежности**

<b>НС</b>	<b>A</b>	<b>1</b>	<b>R</b>	<b>-</b>	<b>10</b>
-----------	----------	----------	----------	----------	-----------

<b>НС</b>	СЕРИЯ				
<b>A</b>	ТИП: А = принадлежности				
<b>1</b>	РАЗМЕР: 1 = 10.5				
<b>R</b>	ТИП КОМПЛЕКТУЮЩЕГО: R = плита с многоштырьковым разъемом G = уплотнения				
<b>10</b>	КОЛИЧЕСТВО МЕСТ: 4 = 4 6 = 6 8 = 8 10 = 10 12 = 12 14 = 14 16 = 16 20 = 20 24 = 24 28 = 28 32 = 32				

## D-Sub модульный адаптер 25 и 37 контактный Мод. СХА-25Р и СХА-37Р

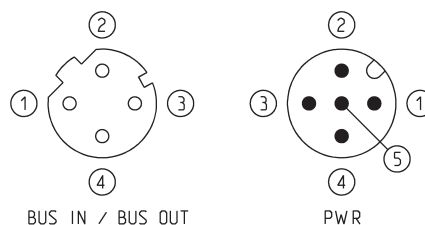
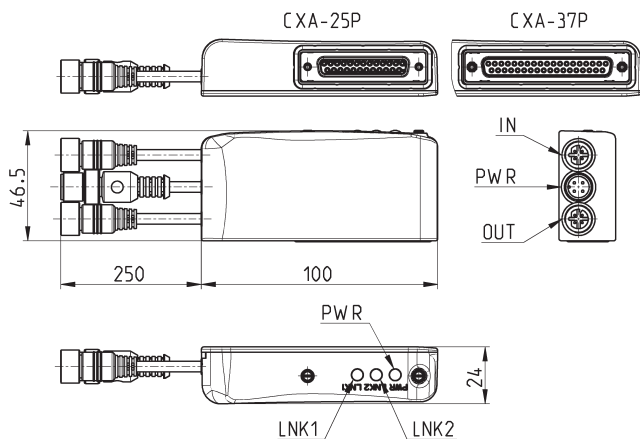


Это модуль расширения подсети SPI-Ethernet. Он может быть использован со всеми островами с многотырьковым подключением, имеющим 25-контактный разъём D-Sub (серия F, 3, HN и HC) и с островом серии HN и HC с 37-контактным D-Sub.

Он имеет разъём M12A 5 pin male для питания силовых и логических цепей подключаемых распределителей острова и два M12D 4 pin female разъёма подсети BUS IN и BUS OUT, показывая их рабочее состояние с помощью светодиодов.

25-контактный модульный адаптер управляет не более чем 24 цифровыми выходами, в то время как 37-контактный модульный-адаптер может выдавать сигналы на 32 дискретных выхода. Каждый из модулей потребляет не более 3 Вт при питании напряжением 24 В постоянного тока. Для выходов ШИМ-сигналов можно установить значение опорной частоты.

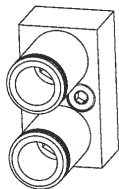
В подсети SPI-Ethernet можно подключить любое количество модульных адаптеров с ограничением по максимальной длине всей ветви в 100 метров.



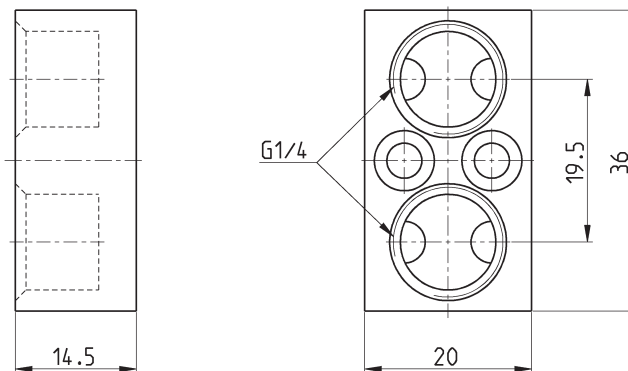
Светодиод 1 = Жёлтый LNK1  
Светодиод 2 = Жёлтый LNK2  
Светодиод 3 = Зелёный PWR, питание присутствует

Мод.	Интерфейс	Дискретные выходы	Разъём BUS IN	Разъём BUS OUT	Разъём PWR	Питание	Мощность для каждого выхода
<b>СХА-25Р</b>	25-контактный D-Sub	24	M12D 4 pin female	M12D 4 pin female	M12A 5 pin male	24 V DC	3 W
<b>СХА-37Р</b>	37-контактный D-Sub	32	M12D 4 pin female	M12D 4 pin female	M12A 5 pin male	24 V DC	3 W

## Переходник с 10.5 мм на 21 мм



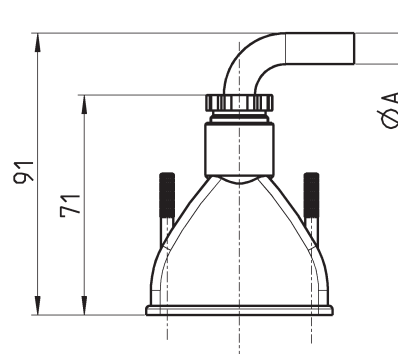
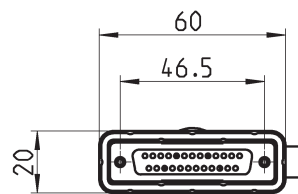
В комплекте:  
1x Плита  
2x Винты M4  
4x Уплотнительные кольца



Мод.  
**НС-M7-1/4**

## Прямой разъём D-Sub 25-ти контактный с кабелем

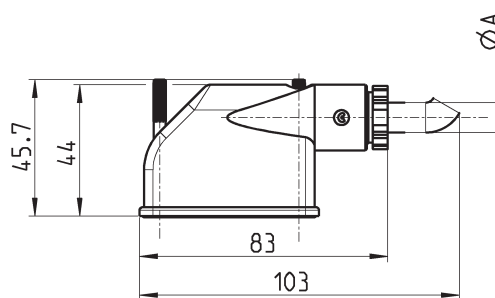
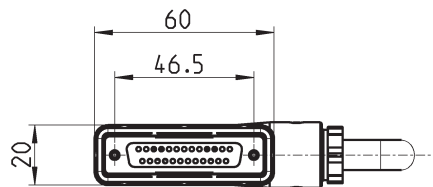
Класс защиты IP65



Мод.	ØA	PIN	Длина кабеля (м)
G3X-3	7.7	16	3
G3X-5	7.7	16	5
G3X-10	7.7	16	10
G3X-15	7.7	16	15
G3X-20	7.7	16	20
G3X-25	7.7	16	25
G4X-3	9	25	3
G4X-5	9	25	5
G4X-10	9	25	10
G4X-15	9	25	15
G4X-20	9	25	20
G4X-25	9	25	25

## Угловой разъём D-Sub 25-ти контактный с кабелем

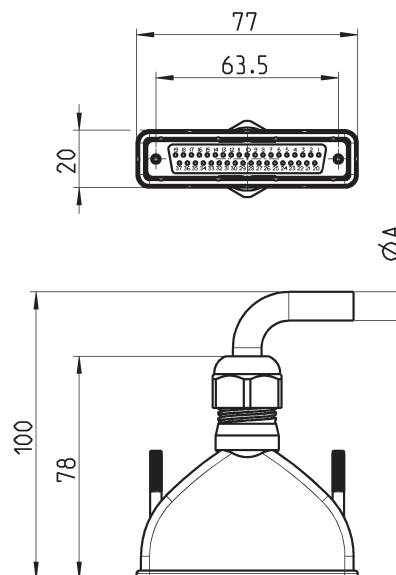
Класс защиты IP65



Мод.	ØA	PIN	Длина кабеля (м)
G3X1-3	7.7	16	3
G3X1-5	7.7	16	5
G3X1-10	7.7	16	10
G3X1-15	7.7	16	15
G3X1-20	7.7	16	20
G3X1-25	7.7	16	25
G4X1-3	10	25	3
G4X1-5	10	25	5
G4X1-10	10	25	10
G4X1-15	10	25	15
G4X1-20	10	25	20
G4X1-25	10	25	25

## Прямой разъём D-Sub 37-ти контактный с кабелем

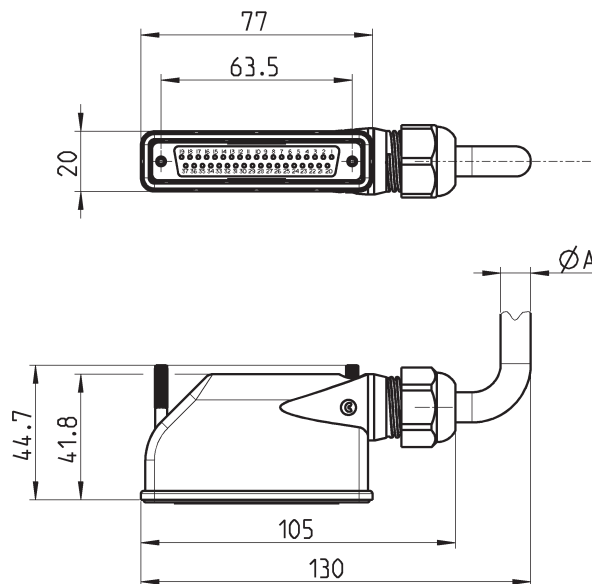
Класс защиты IP65



Мод.	ØA	PIN	Длина кабеля (м)
G9X-3	12	37	3
G9X-5	12	37	5
G9X-10	12	37	10
G9X-15	12	37	15
G9X-20	12	37	20
G9X-25	12	37	25

## Угловой разъём D-Sub 37-ти контактный с кабелем

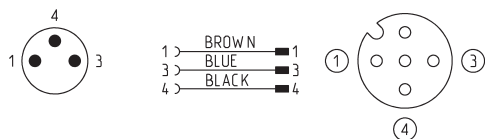
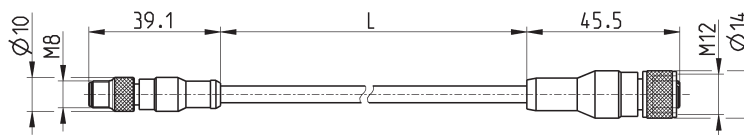
Класс защиты IP65



Мод.	ØA	PIN	Длина кабеля (м)
G9X1-3	12	37	3
G9X1-5	12	37	5
G9X1-10	12	37	10
G9X1-15	12	37	15
G9X1-20	12	37	20
G9X1-25	12	37	25

## Переходной кабель, 3-х контактный разъём M8 male; 4-х контактный разъём M12 female

Класс защиты: IP69K



Мод.	Описание	Максимальное напряжение	Максимальный ток	Количество проводов	Разъёмы	Внешняя оболочка	L = длина кабеля (м)
CS-AG03HB-C250	3-контактный кабель 24 AWG, высокая гибкость	50V AC / 60V DC	3 A	3	M8 3 pin male - M12A 5 pin female	полиуретан черный	2.5
CS-AG03HB-C500	3-контактный кабель 24 AWG, высокая гибкость	50V AC / 60V DC	3 A	3	M8 3 pin male - M12A 5 pin female	полиуретан черный	5