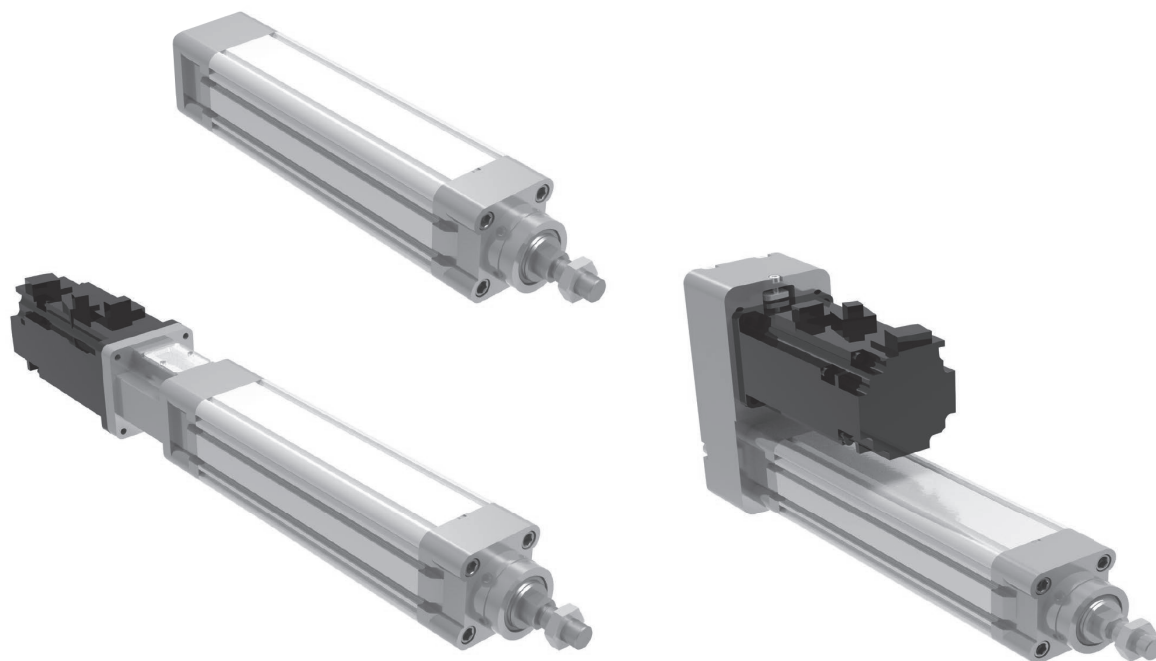


Электромеханические модули Серия ESCR

Новинка

Размеры: 40, 50, 63, 80, 100

ЭЛЕКТРОМЕХАНИЧЕСКИЕ МОДУЛИ СЕРИЯ ESCR



ОСНОВНЫЕ ХАРАКТЕРИСТИКИ

Тип конструкции	электромеханический модуль с шарико-винтовой передачей
Назначение	мультипозиционное перемещение с высокой точностью
Размеры	40, 50, 63, 80, 100
Ход (мин-макс)	50 ÷ 1500 мм, интервал 50 мм
Крепление	передний/задний фланец, лапы, передняя/центральная/задняя подвески, шарниры
Установка двигателя	соосная или параллельная
Рабочий цикл	100%

СТАНДАРТНЫЙ ХОД

Стандартные варианты хода электромеханических модулей приведены в таблице. Другие варианты по запросу.

РАЗМЕР	ХОД
40	50-800 мм, интервал 50 мм
50	50-1000 мм, интервал 50 мм
63	50-1000 мм, интервал 50 мм
80	50-1200 мм, интервал 50 мм
100	50-1500 мм, интервал 50 мм

КОДИРОВКА

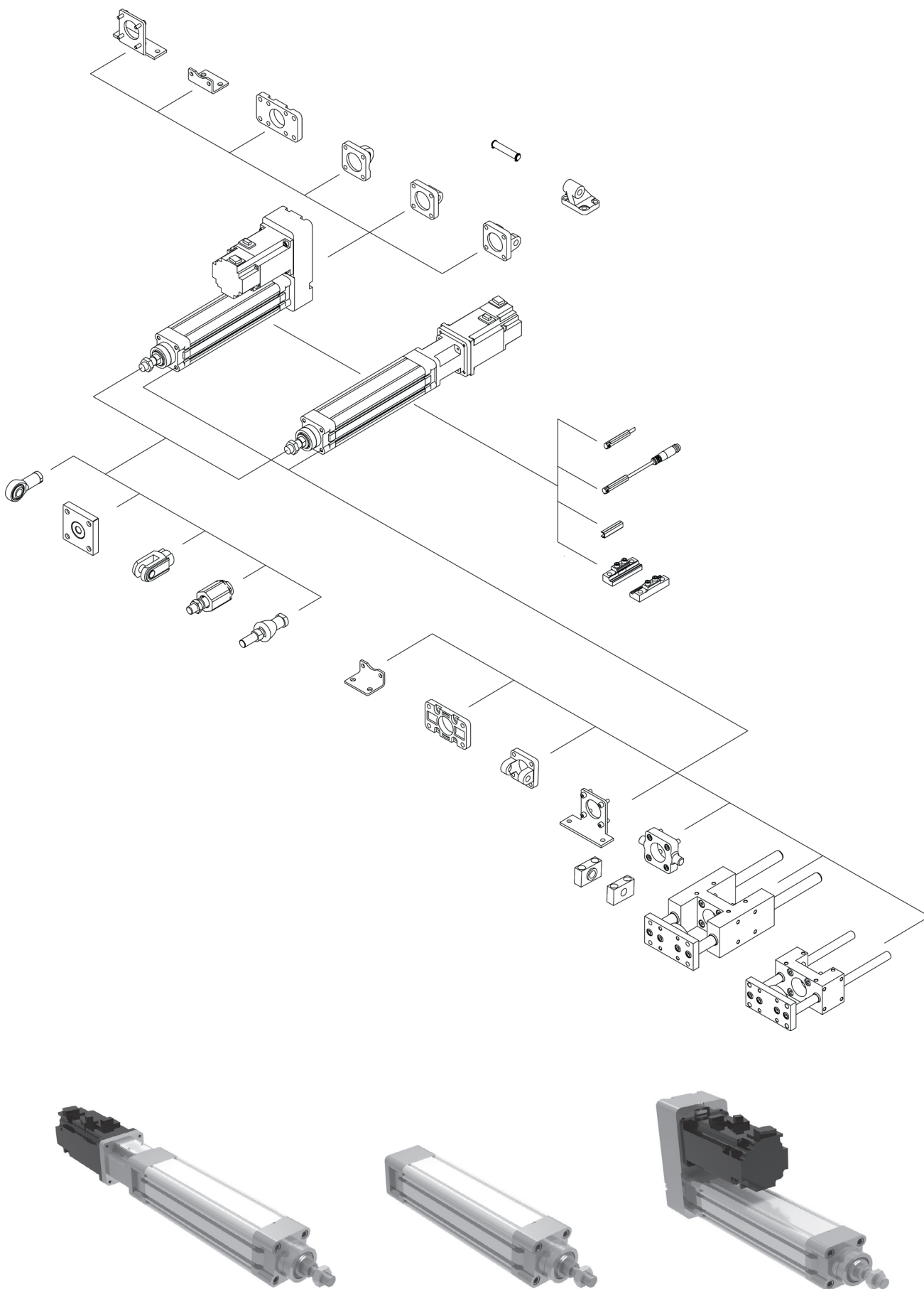
ESCR	-	040	-	BS	-	0200	-	5P	-	F
ESCR	СЕРИЯ									
040	РАЗМЕР: 040 050 063 080 100									
BS	МОДИФИКАЦИЯ: BS = шарико-винтовая передача									
0200	ХОД: 50-1500 мм, интервал 50 мм									
5P	ШАГ ВИНТА: 5P = 5 мм 10P = 10 мм 20P = 20 мм (для всех кроме 63 размера) 25P = 25 мм (только для 63 размера)									
F	ИСПОЛНЕНИЕ: = наружная резьба F = внутренняя резьба () = удлиненный шток __мм									

МЕХАНИЧЕСКИЕ ХАРАКТЕРИСТИКИ

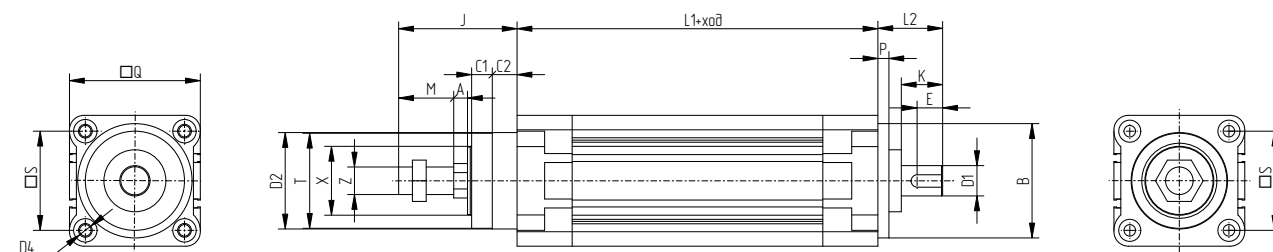
Размер		40	40	40	50	50	50	63	63	63	80	80	80	100	100	100
Диаметр винта	мм	16	16	16	20	20	20	25	25	25	32	32	32	40	40	40
Шаг винта	мм	5	10	20	5	10	20	5	10	25	5	10	20	5	10	20
Макс. усилие в осевом направлении	Н	3040	2890	2400	4060	5230	4860	4520	5650	5770	5030	8490	8290	5520	17380	17220
Макс. крутящий момент	Нм	9	9	9	18	18	18	26	26	26	37	37	37	101	101	101
Макс. линейная скорость	м/с	0.25	0.50	1.00	0.25	0.50	1.00	0.25	0.50	1.25	0.166	0.333	0.666	0.166	0.333	0.666
Вес нулевого хода	кг	1.60	1.60	1.60	2.60	2.60	2.60	4.50	4.50	4.50	8.00	8.00	8.00	12.00	12.00	12.00
Вес на 100 мм хода	кг	0.61	0.61	0.61	0.87	0.87	0.87	1.31	1.31	1.31	2.31	2.31	2.31	2.90	2.90	2.90

ПРИНАДЛЕЖНОСТИ ДЛЯ ЭЛЕКТРОМЕХАНИЧЕСКИХ МОДУЛЕЙ СЕРИИ ESCR

ЭЛЕКТРОМЕХАНИЧЕСКИЕ МОДУЛИ СЕРИИ ESCR

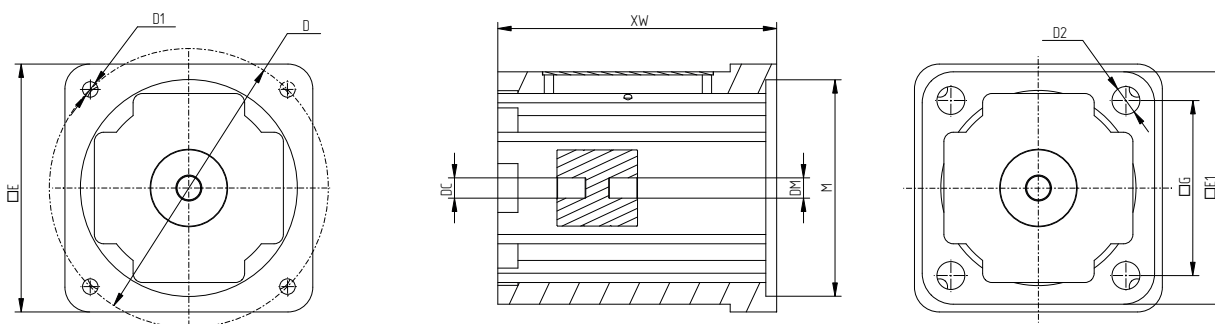
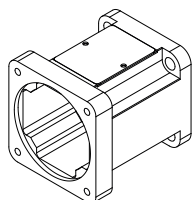


РАЗМЕРЫ НА ЛИНЕЙНЫЕ МОДУЛИ СЕРИИ ESCR



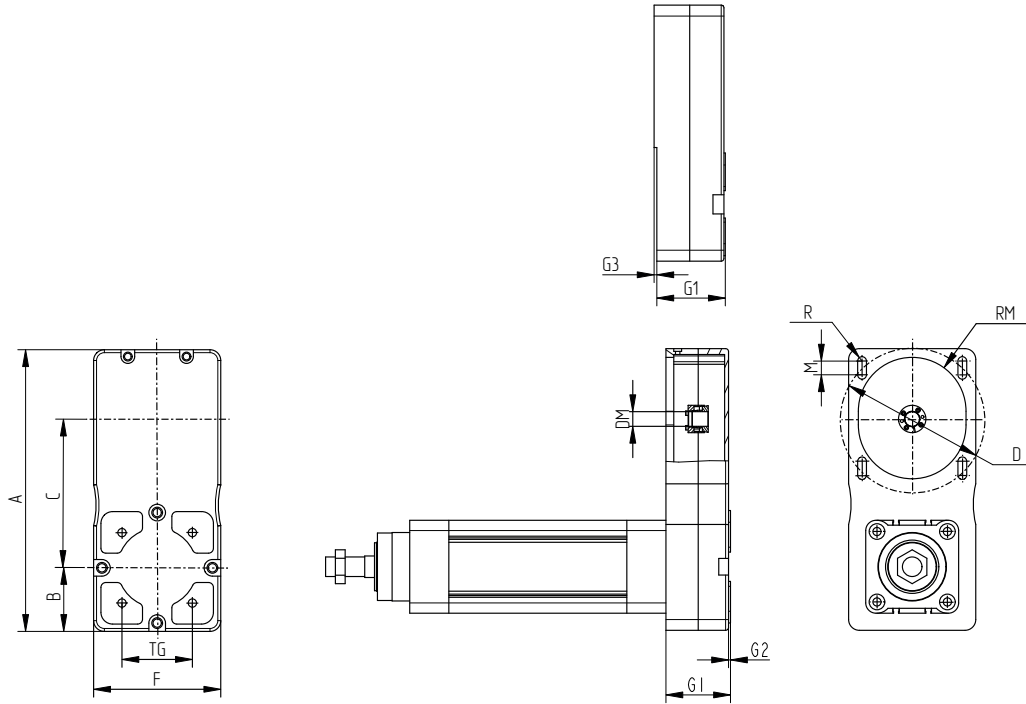
Размер	Q	L1	L2	J	ØD1(h6)	ØB	Z	ØX	ØT	ØD2(d11)	S	M	A	C1	C2	P	K	E	D4
40	54	140	23	54	11	43	M12x1.25	25	38	39	38	24	9	9	9	4	12	8	M6x15
50	64	155	31	69	14	51	M16x1.5	30	44	45	46.5	32	10	12	12	5	18	13	M8x18
63	75	181	35	71	18	63	M16x1.5	40	54	55	56.5	32	10	11	15	6	20	14	M8x18
80	95	212	47	86	22	83	M20x1.5	50	69	70	72	40	10	15	18	8	30	22	M10x21
100	110	231	52	91	28	98	M20x1.5	60	79	80	89	40	10	18	20	10	35	27	M10x21

Набор для соосной установки двигателя Мод. AM-ESCR



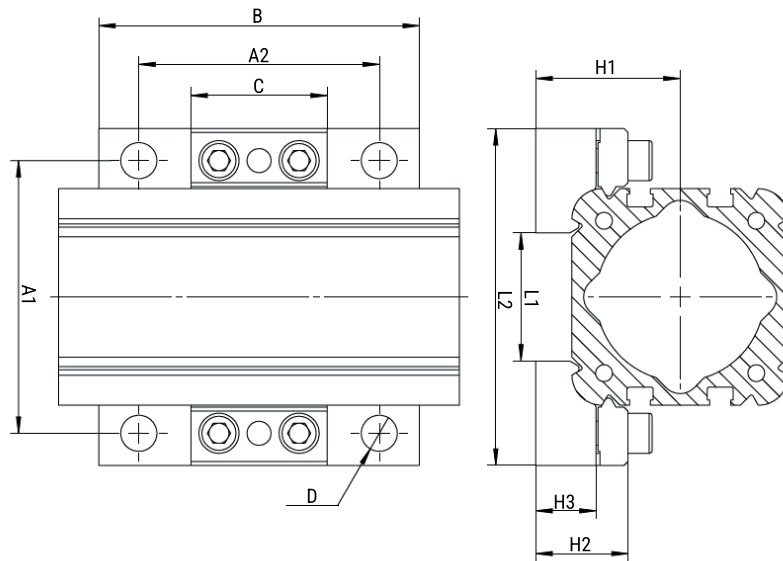
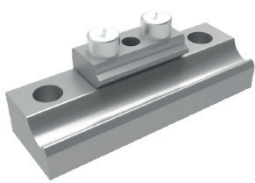
Мод.	Размер	Тип двигателя	ØDC	ØDM	E	ØD	ØD1	XW	E1	G	ØD2	ØM(H7)
AM-ESCR-40-0400	40	200W, 400W	11	14	60	70	M5	65	54	38	6,6	50
AM-ESCR-50-0400	50	400W	14	14	64	70	M5	76	64	46.5	9	50
AM-ESCR-50-0750	50	750W	14	19	80	90	M6	86	64	46.5	9	70
AM-ESCR-63-0750	63	750W	18	19	80	90	M6	90	75	56.5	9	70
AM-ESCR-80-1000	80	1000W	22	24	130	145	M8	123	95	72	11	110
AM-ESCR-100-1500	100	1500W	28	24	130	145	M8	130	110	89	11	110

Монтажный набор для параллельной установки двигателей PM-ESCR



Мод.	Размер	Тип двигателя	A	B	C	TG	F	G1	G2	G3	R	M	ØD	ØDM	RM
PM-ESCR-40-0400	40	200W, 400W	150	33.5	68.5...76	38	67	42	1	2	2.75	8	70	14	25
PM-ESCR-50-0400	50	400W	150	33.5	68.5...76	46.5	67	48	1	-	2.75	8	70	14	25
PM-ESCR-50-0750	50	750W	187	41.5	86...94	46.5	83	51	1	2	3.25	8	90	19	35
PM-ESCR-63-0750	63	750W	187	41.5	86...94	56.5	83	56	1	-	3.25	8	90	19	35
PM-ESCR-80-1000	80	1000W	288	65	145...159	72	130	66	2	-	4.5	14	145	24	55
PM-ESCR-100-1500	100	1500W	288	65	145...159	89	130	70	2	-	4.5	14	145	24	55

Кронштейн Мод. BGS-ESCR

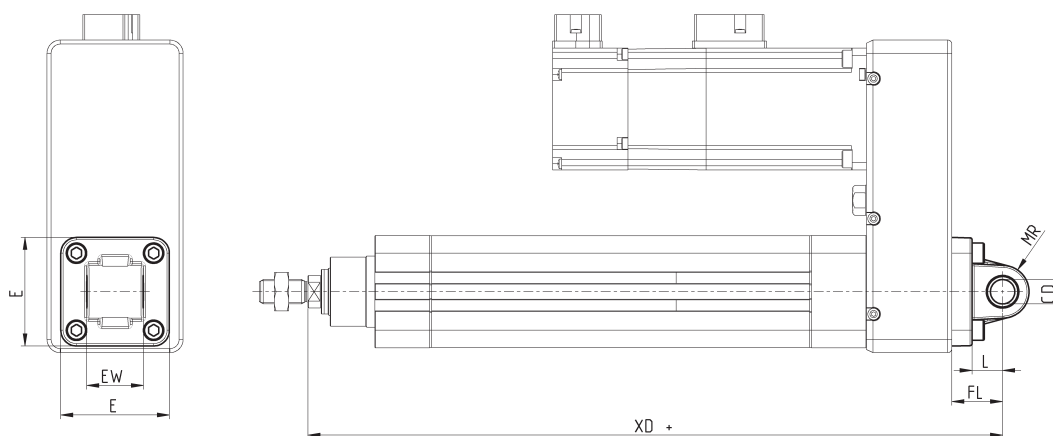


Мод.	A1	A2	H1	H2	H3	L1	L2	B	C	ØD
BGS-ESCR-40	68	60	36	23	15	32	84	80	34	9
BGS-ESCR-50	81	60	44.5	30	21	34	94	80	41	9
BGS-ESCR-63	92	60	50	30	21	45	105	80	41	9
BGS-ESCR-80	112	64	66	42	27	54	130	84	44	11

Задняя подвеска охватываемая Мод. L



Материал: алюминий.
В комплекте:
1х подвеска
4х винты



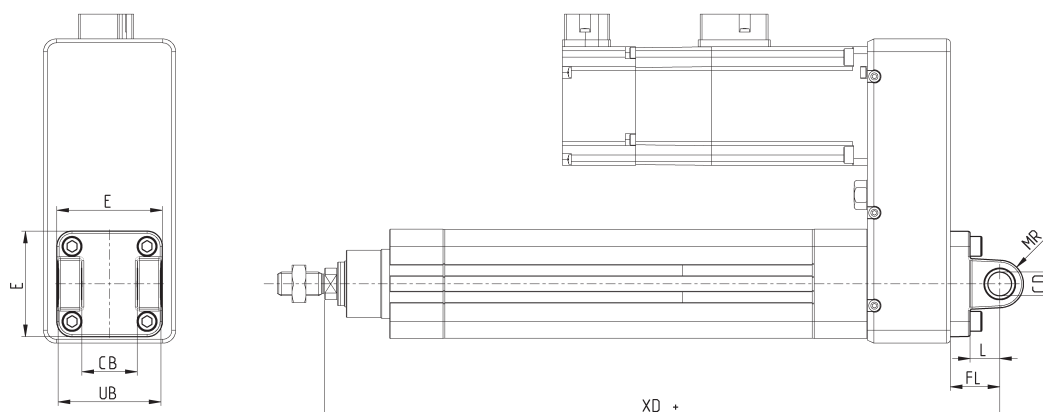
+ = добавить ход

Мод.	Размер	ØCD	L	FL	XD+	MR	E	EW	Момент затяжки
L-41-40	40	12	16	25	246	12	52	28	6 Нм
L-41-50	50	12	16	27	286	12	64	32	13 Нм
L-41-63	63	16	21	32	324.5	16	74	40	13 Нм
L-41-80	80	16	22	36	373	16	93	50	15 Нм
L-41-100	100	20	27	41	401	20	112	60	15 Нм

Задняя цапфа охватываемая Мод. С и С-Н



Материал: алюминий.
В комплекте:
1х цапфа
4х винты

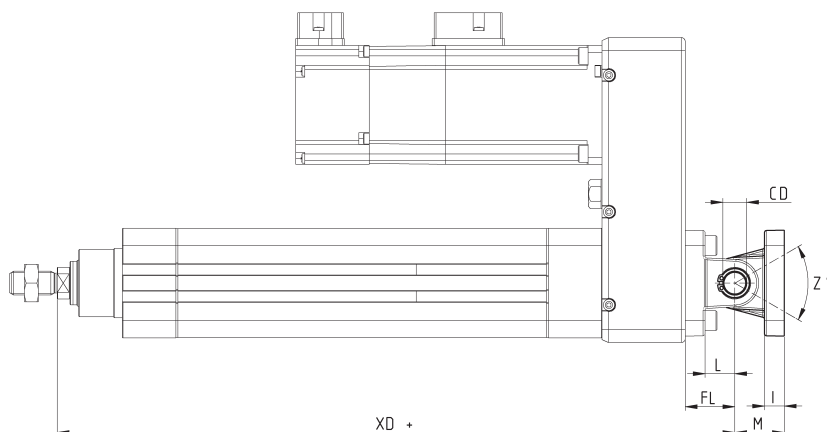
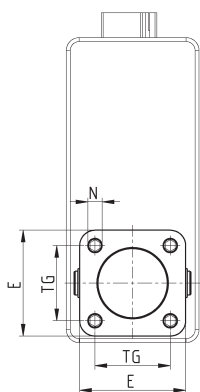
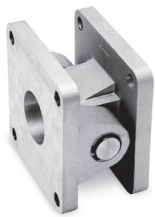


+ = добавить ход

Мод.	Размер	ØCD	L	FL	XD+	MR	E	CB	UB	Момент затяжки
C-41-40	40	12	16	25	246	12	52	28	52	6 Нм
C-41-50	50	12	16	27	286	12	64	32	60	13 Нм
C-Н-41-63	63	16	21	32	324.5	16	74	40	70	13 Нм
C-Н-41-80	80	16	22	36	373	16	93	50	90	15 Нм
C-Н-41-100	100	20	27	41	401	20	112	60	110	15 Нм

Шарнирное крепление прямое Мод. C+L+S

Материал: алюминий



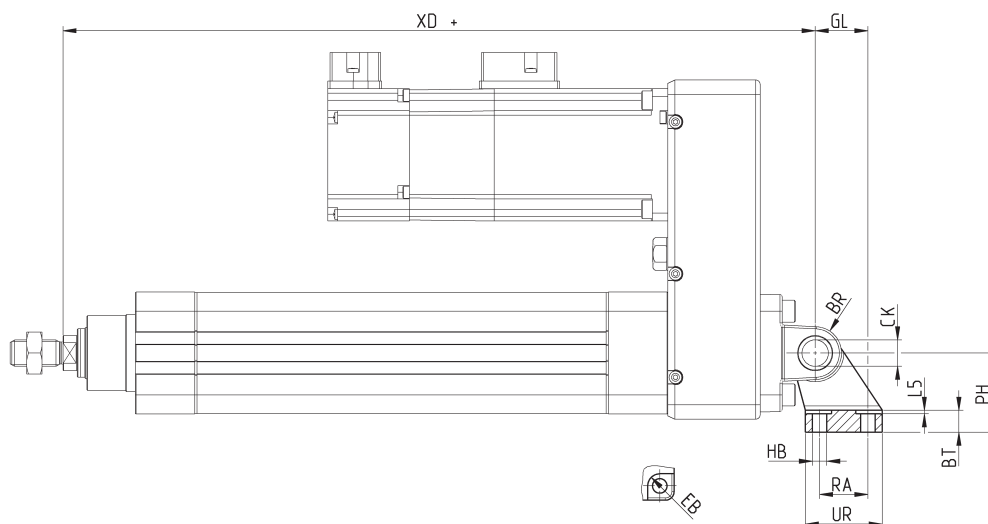
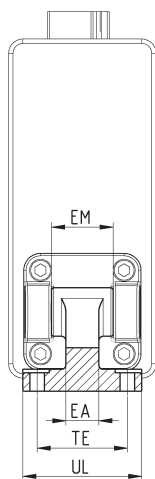
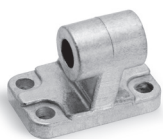
+ = добавить ход

Мод.	Размер	E	TG	ØN	XD+	ØCD	L	FL	I	M	Z° (max)
C+L+S	40	52	38	6.5	160	12	16	25	16	25	40
C+L+S	50	64	46.5	9	170	12	16	27	16	27	25
C+L+S	63	74	56.5	9	190	16	21	32	21	32	36
C+L+S	80	93	72	11	373	16	22	36	22	36	34
C+L+S	100	112	89	11	401	20	27	41	27	41	38

Шарнирное крепление под углом 90° Мод. ZC

СЕТОР RP 107P
Материал: алюминий.

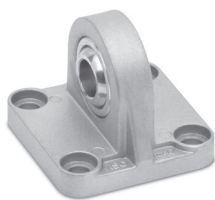
В комплекте:
1х цапфа



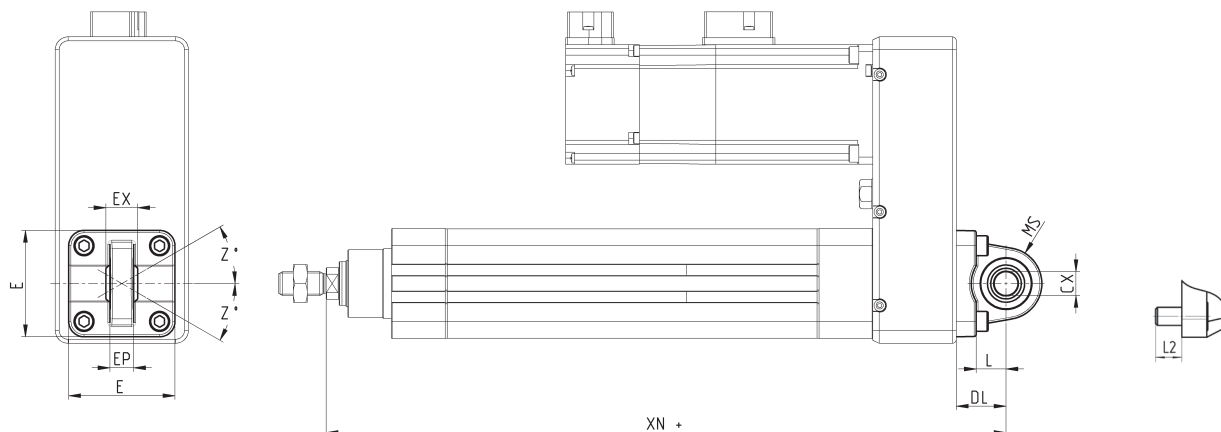
+ = добавить ход

Мод.	Размер	ØEB	ØСК	ØНВ	XD+	TE	UL	EA	GL	L5	RA	EM	UR	PH	BT	BR
ZC-40	40	11	12	6.6	246	41	54	15	24	1.6	22	28	35	36	10	11
ZC-50	50	15	12	9	286	50	65	16	33	1.6	30	32	45	45	12	13
ZC-63	63	15	16	9	324.5	52	67	16	37	1.6	35	40	50	50	14	15
ZC-80	80	18	16	11	373	66	86	20	47	2.5	40	50	60	63	14	15
ZC-100	100	18	20	11	401	76	96	20	55	2.5	50	60	70	71	17	19

Задний сферический шарнир Мод. R



Материал: алюминий.
 * Размеры не в соответствии со стандартом ISO 15552.
 В комплекте:
 1х подвеска
 4х винты

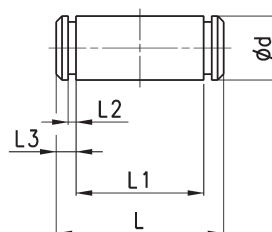


+ = добавить ход

Мод.	Размер	ØCX	L	L2	DL	XN+	MS	E	EX	EP	Z°
R-41-40	40	12	15	10,5	25	246	18	53,5	16	12	4°
R-41-50	50	12*	15	11,5	27	286	21	62,5	16*	12*	4°
R-41-63	63	16	20	13,5	32	324,5	23	75	21	15	4°
R-41-80	80	16*	24	15	36	373	28	92	21*	15*	4°
R-41-100	100	20	29	15	41	401	30	115	25	18	4°
R-50	50	16	15	11,5	27	286	21	65	21	15	4°
R-80	80	20	20	15	36	373	28	95	25	18	4°

Ось Мод. S

В комплекте:
 1х ось - нержавеющая сталь 303
 2х стопорное кольцо - сталь

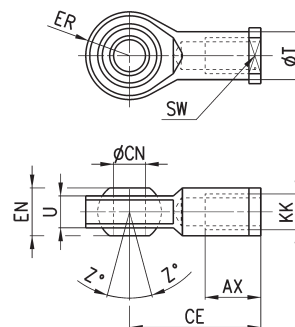


Мод.	Размер	Ød	L	L1	L2	L3
S-40	40	12	59	53	1.1	3
S-50	50	12	67	61	1.1	3
S-63	63	16	77	71	1.1	3
S-80	80	16	97	91	1.1	3
S-100	100	20	121	111	1.3	5

Сферический наконечник Мод. GA



ISO 8139
Материал: оцинкованная сталь

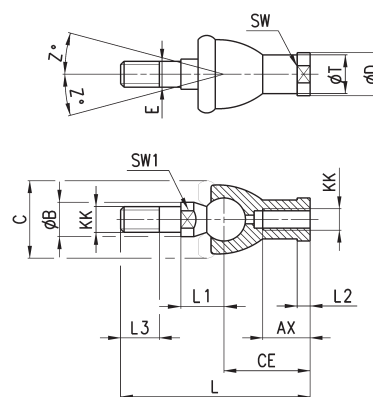


Мод.	ØCN	U	EN	ER	AX	CE	KK	T	Z°	SW
GA-40	12	12	16	16	22	50	M12x1,25	17,5	6,5	19
GA-50-63	16	15	21	21	28	64	M16x1,5	22	7,5	22
GA-80-100	20	18	25	25	33	77	M20x1,5	27,5	7	30

Шаровой шарнир Мод. GY



Материал: сплав ЦАМ и оцинкованная сталь

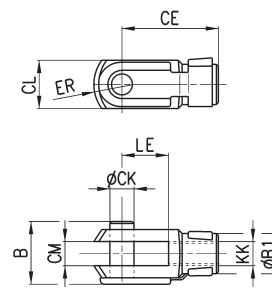


Мод.	Размер	KK	AX	CE	E	L	L1	L2	L3	SW	SW1	ØB	ØC	ØD	ØT	Z°
GY-40	40	M12x1.25	20	40	12	84	21	6.5	17	19	17	19	32	22	17.5	15
GY-50-63	50-63	M16x1.5	27	50	16	112	27.5	8	23	22	19	22	40	27	22	11
GY-80-100	80-100	M20x1.5	38	63	20	133	31.5	10	25	30	24	27	45	34	27.5	7.5

Вилка штока Мод. G



ISO 8140
Материал: оцинкованная сталь

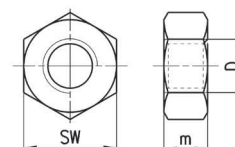


Мод.	ØCK	LE	CM	CL	ER	CE	KK	B	B1
G-40	12	24	12	24	14	48	M12x1.25	32	20
G-50-63	16	32	16	32	19	64	M16x1.5	40	26
G-80-100	20	40	20	40	25	80	M20x1.5	48	34

Гайка штока Мод. U



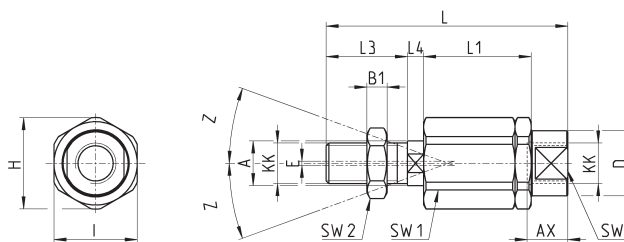
UNI EN ISO 4035
Материал: оцинкованная сталь



Мод.	D	m	SW
U-40	M12x1,25	7	19
U-50-63	M16x1,5	8	24
U-80-100	M20x1,5	9	30

Самоцентрирующийся шаровой шарнир Мод. GK

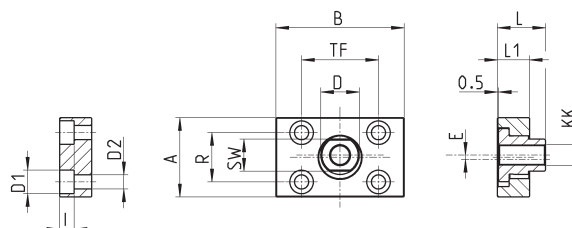
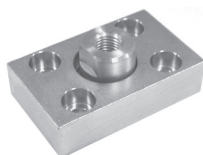
Материал: оцинкованная сталь



Мод.	Размер	KK	L	L1	L3	L4	∅A	∅D	H	I	SW	SW1	SW2	B1	AX	Z°	E
GK-40	40	M12x1.25	75.5	35	24	7.5	14	22	32	30	19	12	19	6	22	4	2
GK-50-63	50-63	M16x1.5	104	53	32	10	22	32	45	41	27	20	24	8	30	3	2
GK-80-100	80-100	M20x1.5	119	53	40	10	22	32	45	41	27	20	30	10	37	3	2

Фланец с плавающей головкой Мод. GKF

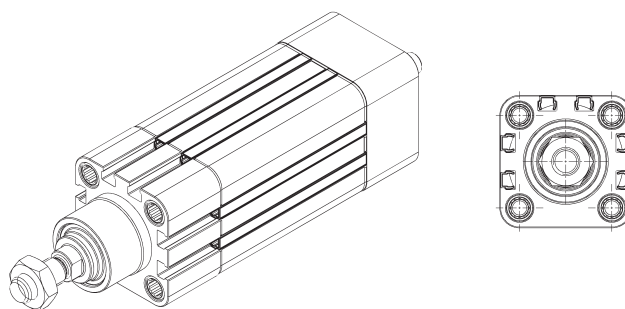
Материал: оцинкованная сталь



Мод.	Размер	KK	A	B	R	TF	L	L1	I	∅D	∅D1	∅D2	SW	E
GKF-40	40	M12x1.25	56	60	38	42	22.5	15	9	20	15	9	15	2.5
GKF-50-63	50-63	M16x1.5	80	80	58	58	26.5	15	10.5	25	18	11	22	2.5
GKF-80-100	80-100	M20x1.5	90	90	65	65	32.5	20	13	30.5	20	14	27	2.5

Заглушка в паз датчика Мод. S-CST-500

Поставляется длиной 500 мм



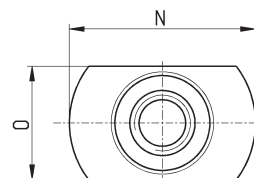
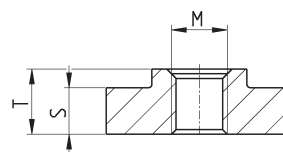
Мод.

S-CST-500

Закладная гайка

Материал: сталь

В комплекте:
2x Гайки



Мод.	Размер	M	N	O	S	T
PCV-5E-CS-M3	50 - 65 - 80	M3	10.3	6.1	2.5	3.5
PCV-5E-CS-M4	50 - 65 - 80	M4	10.3	6.1	2.5	3.5