

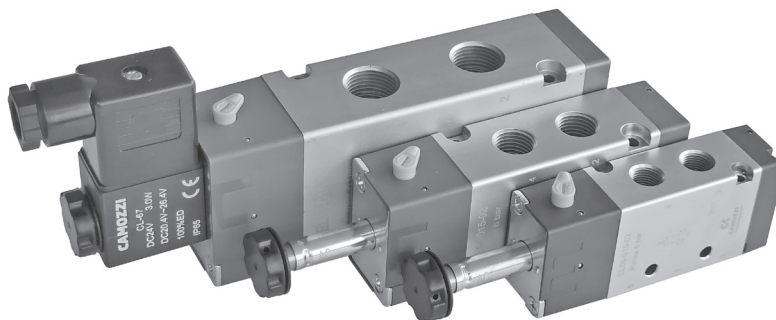
# Распределители Серия EL

Новинка

3/2, 5/2, 5/3 лин./поз.

Присоединение: G1/8, G1/4, G3/8, G1/2, приточная версия (NAMUR)

РАСПРЕДЕЛИТЕЛИ СЕРИЯ EL



Распределители Серии EL, с присоединением G1/8, G1/4, G3/8, G1/2 и приточным исполнением NAMUR, структурой 3/2, 5/2 и 5/3 лин./поз.

Представлены в версиях:

- с электропневматическим односторонним управлением и пружинным возвратом;
- с электропневматическим двусторонним управлением.

Для управления распределителями серии EL используются соленоиды серии CL. Доступны версии с пониженным энергопотреблением.

## ОСНОВНЫЕ ХАРАКТЕРИСТИКИ

Конструкция	золотникового типа (с пилотным управлением)
Тип распределителя	3/2, 5/2, 5/3 лин./поз. (5/2 – 3/2 лин./поз. для версии NAMUR)
Материалы	корпус – алюминиевый сплав золотник – алюминиевый сплав уплотнения – HNBR
Присоединение	G1/8, G1/4, G3/8, G1/2
Расход	750 ÷ 2750 Нл/мин
Время переключения	< 50 мс
Максимальная частота переключения	5/2, 3/2 – 5 Гц 5/3 – 3 Гц
Степень защиты	IP 65 (для соленоидов с разъёмом)
Установка	в любом положении
Рабочая температура	-20°C ÷ 70°C (при сухом воздухе)
Рабочее давление	1.5 ÷ 8 бар
Рабочая среда	очищенный воздух без необходимости маслораспыления согласно ISO 8573-1:2010 [7:4:4]. Требуется установка центробежного фильтра 25 мкм, обеспечивающего класс очистки воздуха по стандарту ISO 8573-1:2010 [7:8:4].

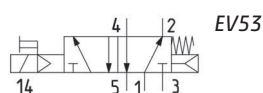
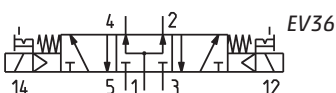
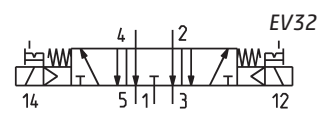
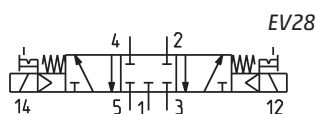
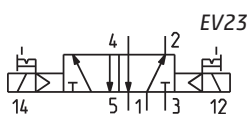
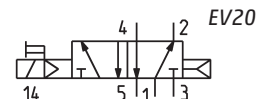
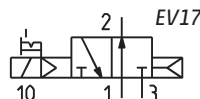
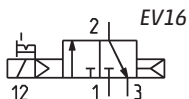
## КОДИРОВКА

<b>EL</b>	<b>5</b>	<b>8</b>	<b>-</b>	<b>015</b>	<b>-</b>	<b>02</b>
<b>EL</b>	СЕРИЯ: EL = распределитель с резьбовыми выходами ELN = выходы приточного типа (NAMUR)					
<b>5</b>	КОЛИЧЕСТВО ЛИНИЙ И ПОЗИЦИЙ: 3 = 3/2 Н.З. (только моностабильный) 4 = 3/2 Н.О. (только моностабильный) 5 = 5/2 6 = 5/3 закрытая центральная позиция		7 = 5/3 открытая центральная позиция 8 = 5/3 подача давления в обе линии = 5/2 моностабильный, 3/2 Н.З. (версия NAMUR)			
<b>8</b>	ПРИСОЕДИНЕНИЕ: 8 = G1/8 4 = G1/4 3 = G3/8		2C = G1/2 = G1/4 версия NAMUR			
<b>015</b>	УПРАВЛЕНИЕ: 011 = соленоиды с двух сторон (горизонтальные) 015 = один соленоид (горизонтальный)		U015 = один соленоид (горизонтальный, версия NAMUR)			
<b>02</b>	ПРИСОЕДИНЕНИЕ СОЛЕНОИДА: 02 = соленоид 29 × 22					

## ДОСТУПНЫЕ ДЛЯ ЗАКАЗА КОДЫ

Мод.	Присоединение	Функция	Расход	Пневматический символ
EL38-015-02	G1/8	3/2 Н.З. моностабильный (пневматический возврат)	650	EV16
EL48-015-02	G1/8	3/2 Н.О. моностабильный (пневматический возврат)	650	EV17
EL58-015-02	G1/8	5/2 моностабильный (пневматический возврат)	750	EV20
EL58-011-02	G1/8	5/2 бистабильный	750	EV23
EL68-011-02	G1/8	5/3 закрытая центральная позиция	650	EV28
EL88-011-02	G1/8	5/3 подача давления в обе линии	650	EV36
EL78-011-02	G1/8	5/3 открытая центральная позиция	650	EV32
EL34-015-02	G1/4	3/2 Н.З. моностабильный (пневматический возврат)	1650	EV16
EL44-015-02	G1/4	3/2 Н.О. моностабильный (пневматический возврат)	1650	EV17
EL54-015-02	G1/4	5/2 моностабильный (пневматический возврат)	1350	EV20
EL54-011-02	G1/4	5/2 бистабильный	1350	EV23
EL64-011-02	G1/4	5/3 закрытая центральная позиция	950	EV28
EL84-011-02	G1/4	5/3 подача давления в обе линии	950	EV36
EL74-011-02	G1/4	5/3 открытая центральная позиция	950	EV32
EL53-015-02	G3/8	5/2 моностабильный (пневматический + пружинный возврат)	2700	EV53
EL53-011-02	G3/8	5/2 бистабильный	2700	EV23
EL63-011-02	G3/8	5/3 закрытая центральная позиция	1600	EV28
EL83-011-02	G3/8	5/3 подача давления в обе линии	1600	EV36
EL73-011-02	G3/8	5/3 открытая центральная позиция	1600	EV32
EL52C-011-02	G1/2	5/2 бистабильный	2750	EV23
EL52C-015-02	G1/2	5/2 моностабильный (пневматический + пружинный возврат)	2750	EV53
EL62C-011-02	G1/2	5/3 закрытая центральная позиция	1630	EV28
EL72C-011-02	G1/2	5/3 подача давления в обе линии	1630	EV36
EL82C-011-02	G1/2	5/3 открытая центральная позиция	1630	EV32
ELN-U015-02	G1/4	5/2 моностабильный, 3/2 Н.З. версия NAMUR	1830 (1090 для 3/2)	EV20 (EV16)

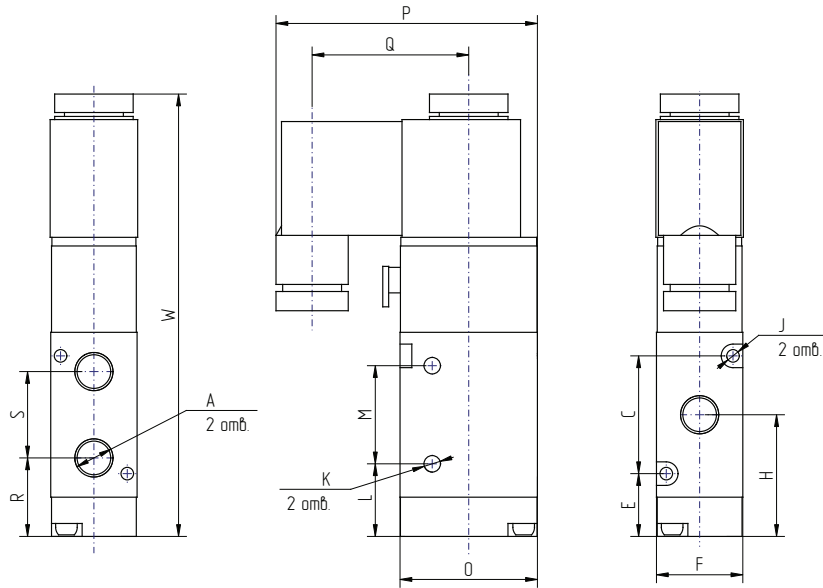
## ПНЕВМАТИЧЕСКИЕ СИМВОЛЫ



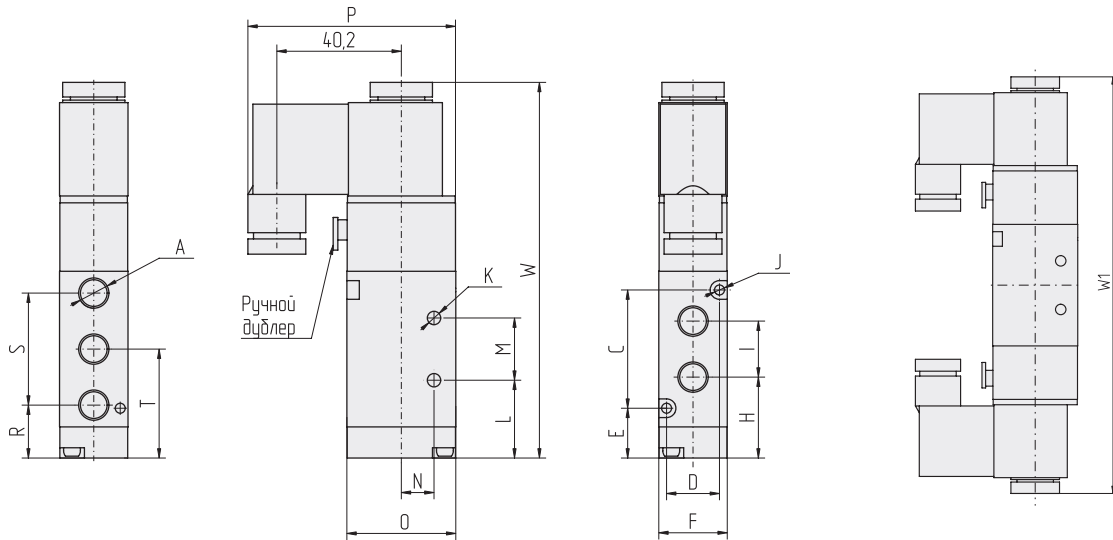
**РАСПРЕДЕЛИТЕЛИ. СЕРИЯ EL – размеры**

Соленоиды и разъёмы заказываются отдельно.

См. раздел каталога «Соленоиды и коннекторы» – «Серия CL» и «Разъёмы Мод. 122L»



Мод.	A	C	F	H	J	K	L	M	O	P	Q	R	S	W
EL38-015-02	G1/8	30	22	31	3,3	4,2	18,5	25	35	66,7	40,2	20	22	112,7
EL48-015-02	G1/8	30	22	31	3,3	4,2	18,5	25	35	66,7	40,2	20	22	112,7
EL34-015-02	G1/4	35	27	36,6	4,3	4,3	21,6	30	40	69,2	40,2	24,6	24	124,3
EL44-015-02	G1/4	35	27	36,6	4,3	4,3	21,6	30	40	69,2	40,2	24,6	24	124,3

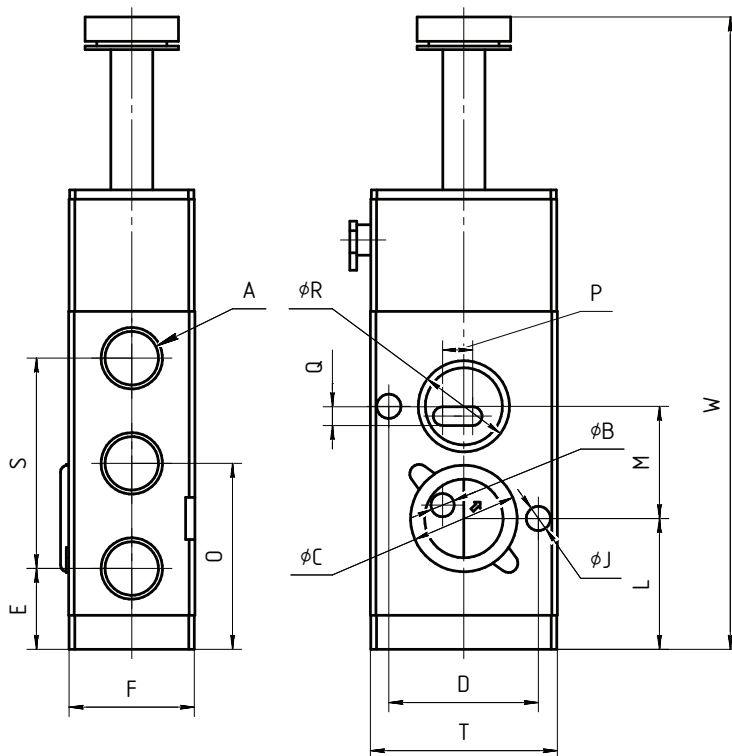


Мод.	A	C	D	E	F	H	I	J	K	L	M	N	O	P	R	S	T	W	W1
EL58-015-02	G1/8	38	17	16	22	26	18	3,3	4,3	25	20	10,5	35	66,7	17	36	35	120,7	-
EL58-011-02	G1/8	38	17	16	22	26	18	3,3	4,3	25	20	10,5	35	66,7	17	36	35	-	171,4
EL68-011-02	G1/8	38	17	16	22	26	18	3,3	4,3	25	20	10,5	35	66,7	17	36	35	-	190,4
EL78-011-02	G1/8	38	17	16	22	26	18	3,3	4,3	25	20	10,5	35	66,7	17	36	35	-	190,4
EL88-011-02	G1/8	38	17	16	22	26	18	3,3	4,3	25	20	10,5	35	66,7	17	36	35	-	190,4
EL54-015-02	G1/4	50	20	19,1	27	33,1	22	4,3	4,3	32,1	24	13,5	40	69,2	21,6	45	44,1	139,3	-
EL54-011-02	G1/4	50	20	19,1	27	33,1	22	4,3	4,3	32,1	24	13,5	40	69,2	21,6	45	44,1	-	190,4
EL64-011-02	G1/4	50	20	19,1	27	33,1	22	4,3	4,3	32,1	24	13,5	40	69,2	21,6	45	44,1	-	209,4
EL74-011-02	G1/4	50	20	19,1	27	33,1	22	4,3	4,3	32,1	24	13,5	40	69,2	21,6	45	44,1	-	209,4
EL84-011-02	G1/4	50	20	19,1	27	33,1	22	4,3	4,3	32,1	24	13,5	40	69,2	21,6	45	44,1	-	209,4
EL53-015-02	G3/8	72	27	21	34	39	36	4,3	5,5	43	28	17,5	50	74,2	25,5	63	57	168,7	-
EL53-011-02	G3/8	72	27	21	34	39	36	4,3	5,5	43	28	17,5	50	74,2	25,5	63	57	-	223,4
EL63-011-02	G3/8	72	27	21	34	39	36	4,3	5,5	43	28	17,5	50	74,2	25,5	63	57	-	244,4
EL73-011-02	G3/8	72	27	21	34	39	36	4,3	5,5	43	28	17,5	50	74,2	25,5	63	57	-	244,4
EL83-011-02	G3/8	72	27	21	34	39	36	4,3	5,5	43	28	17,5	50	74,2	25,5	63	57	-	244,4
EL52C-011-02	G1/2	72	27	21	34	39	36	4,3	5,5	43	28	17,5	50	74,2	25,5	63	57	-	223,4
EL52C-015-02	G1/2	72	27	21	34	39	36	4,3	5,5	43	28	17,5	50	74,2	25,5	63	57	168,7	-
EL62C-011-02	G1/2	72	27	21	34	39	36	4,3	5,5	43	28	17,5	50	74,2	25,5	63	57	-	244,4
EL72C-011-02	G1/2	72	27	21	34	39	36	4,3	5,5	43	28	17,5	50	74,2	25,5	63	57	-	244,4
EL82C-011-02	G1/2	72	27	21	34	39	36	4,3	5,5	43	28	17,5	50	74,2	25,5	63	57	-	244,4

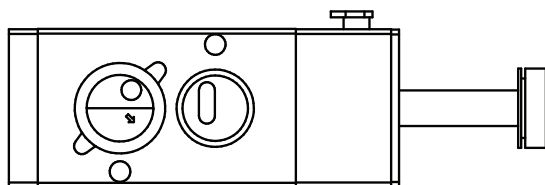
## РАСПРЕДЕЛИТЕЛИ. СЕРИЯ ELN – размеры

Соленоиды и разъёмы заказываются отдельно.

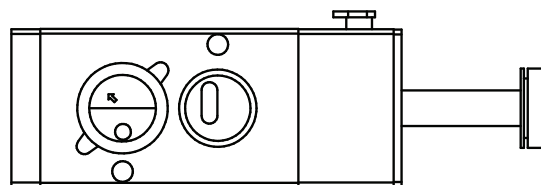
См. раздел каталога «Соленоиды и коннекторы» – «Серия CL» и «Разъёмы Мод. 122L»



5/2 моностабильный



3/2 Н.З. моностабильный

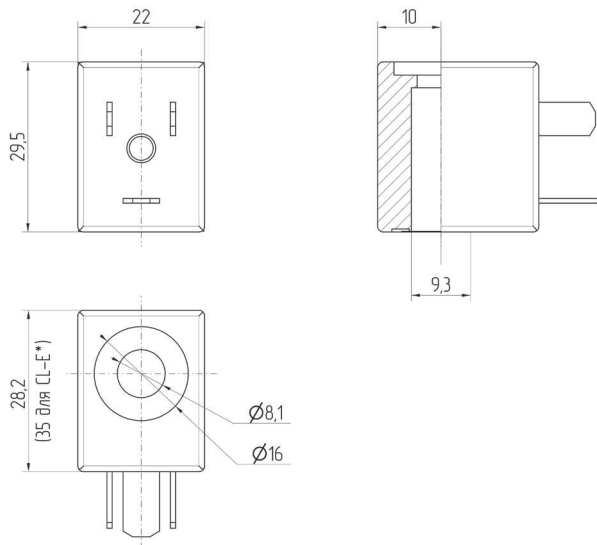


Мод.	A	ØB	ØC	D	E	F	H	ØJ	K	L	M	O	P	Q	ØR	S	T	W
ELN-U015-02	G1/4	5	21,3	32	17,5	27	16,5	5,2	4	28	24	40	9	4	19,5	45	40	135

**Соленоид термостойкий с разъёмом по стандарту DIN**

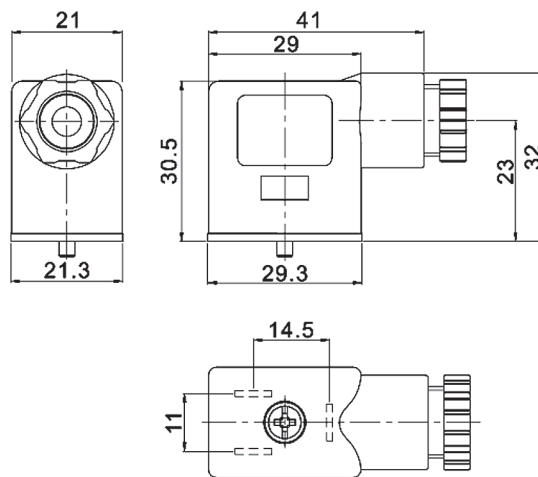
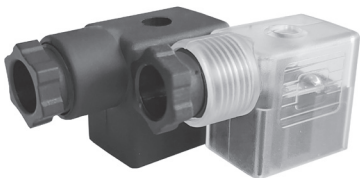


Размеры соленоида: 28,2×22×29,5  
Соленоид подходит только для серии EL



Мод.	Напряжение	Мощность
CL-62	12 V DC	3 W
CL-67	24 V DC	3 W
CL-E67	24 V DC	0,7 W
CL-60	110 V DC	3 W
CL-6H	24 V AC	4 VA
CL-6K	110 V AC	4 VA
CL-6J	220 V AC	4 VA

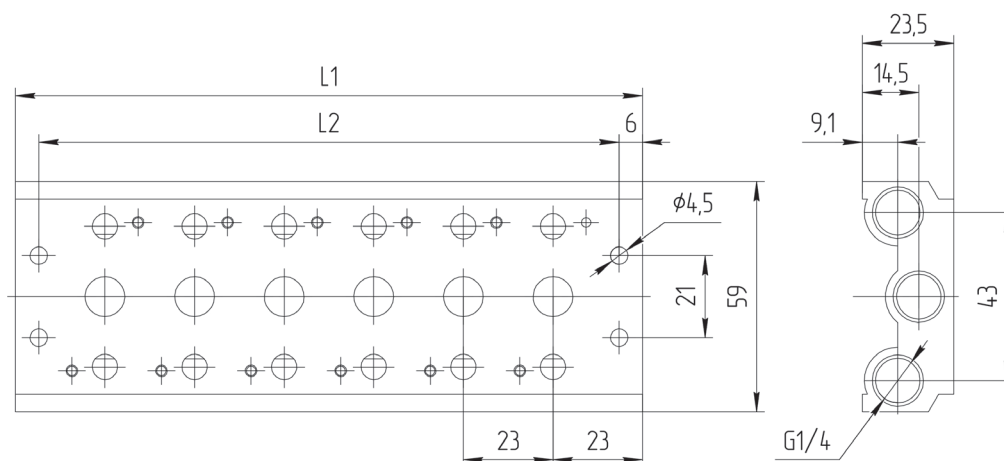
**Разъёмы Мод. 122L**



Мод.	Напряжение	Цвет	Индикация	Защита
122L-701	12...48 V DC	Прозрачный	Светодиод	Нет
122L-701V	12...48 V DC	Прозрачный	Светодиод	Варистор
122L-800	-	Чёрный	нет	нет

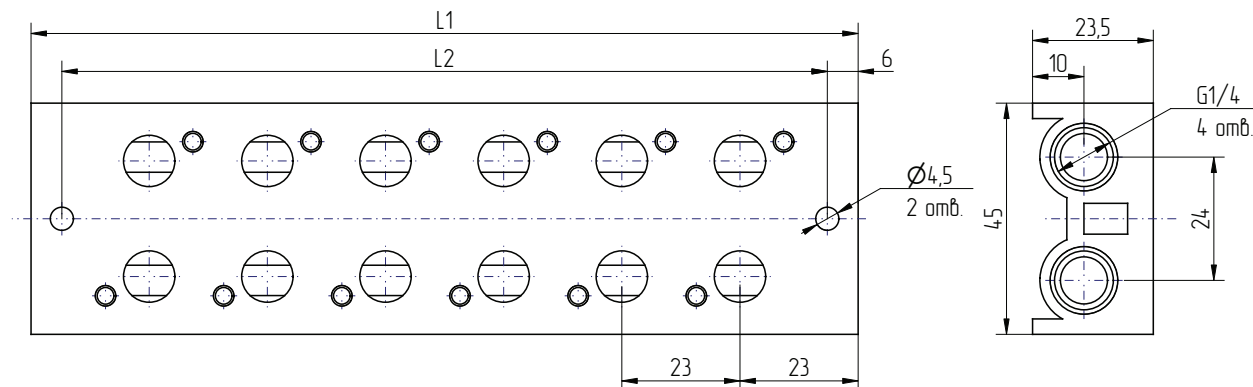
## Плита для распределителей с резьбовым портом G1/8

Плита комплектуется уплотнениями и винтами для распределителей



Мод.	Количество позиций	L1	L2
CNVL-EL8-2	2	69	57
CNVL-EL8-4	4	115	103
CNVL-EL8-6	6	161	149
CNVL-EL8-8	8	207	195
CNVL-EL8-10	10	253	241
CNVL-EL8-12	12	299	287
CNVL-EL8-14	14	345	333
CNVL-EL8-16	16	391	379

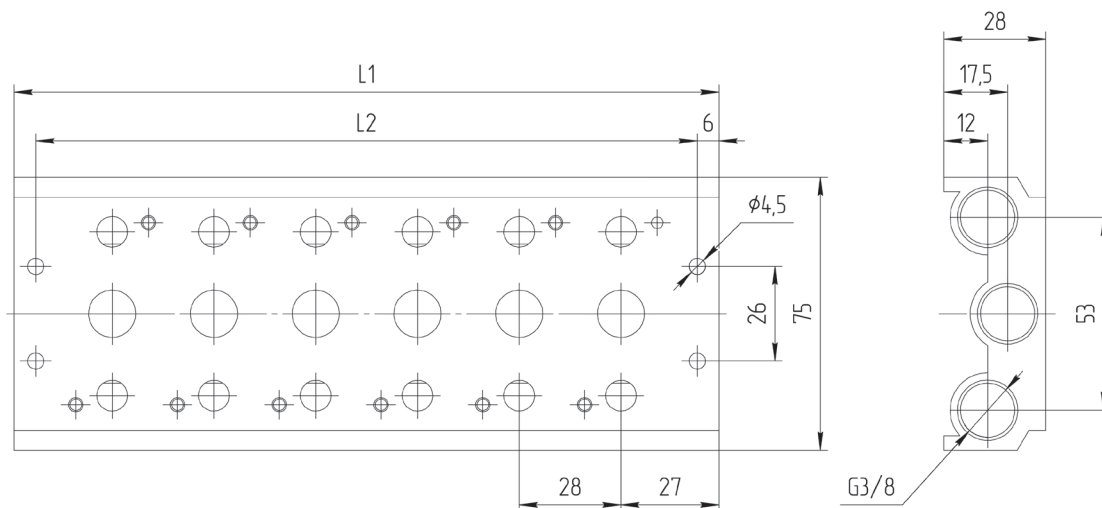
## Плита CNV-EL8



Мод.	Количество позиций	L1	L2
CNV-EL8-2	2	69	57
CNV-EL8-4	4	115	103
CNV-EL8-6	6	161	149
CNV-EL8-8	8	207	195
CNV-EL8-10	10	253	241
CNV-EL8-12	12	299	287
CNV-EL8-14	14	345	333
CNV-EL8-16	16	391	379

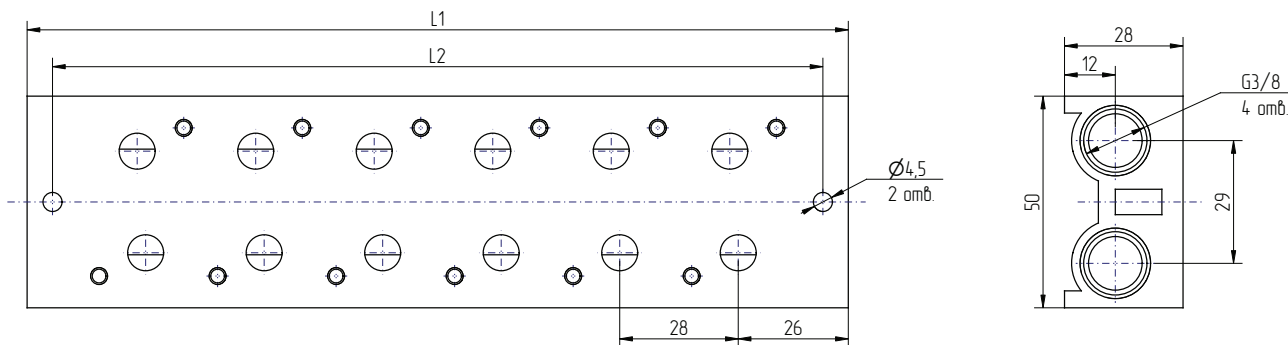
### Плита для распределителей с резьбовым портом G1/4

Плита комплектуется уплотнениями и винтами для распределителей



Мод.	Количество позиций	L1	L2
CNVL-EL4-2	2	82	70
CNVL-EL4-4	4	138	126
CNVL-EL4-6	6	194	182
CNVL-EL4-8	8	250	238
CNVL-EL4-10	10	306	294
CNVL-EL4-12	12	362	350
CNVL-EL4-14	14	418	406

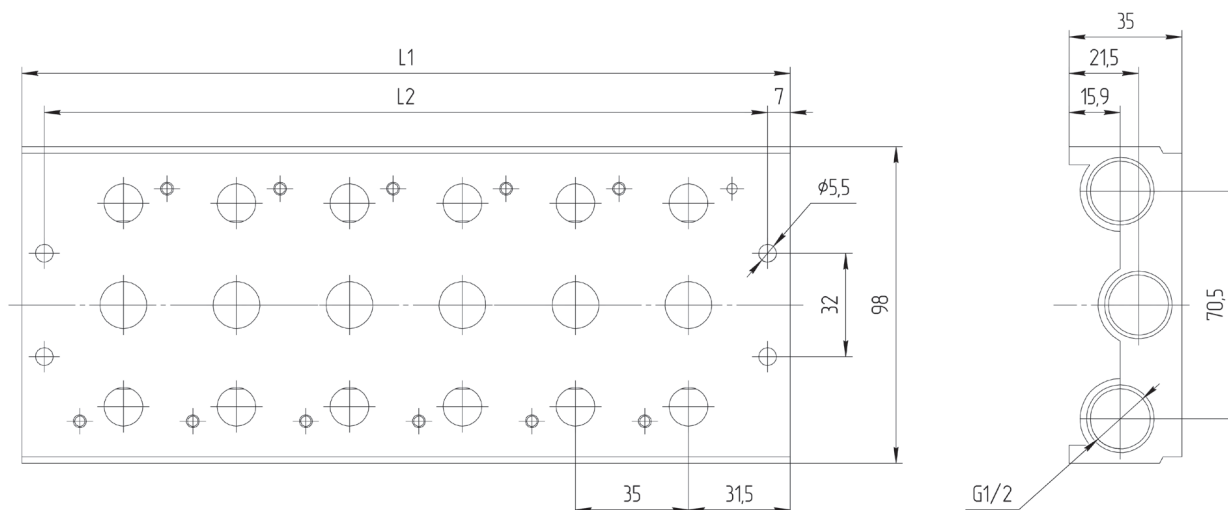
### Плита CNV-EL4



Мод.	Количество позиций	L1	L2
CNV-EL4-2	2	82	70
CNV-EL4-4	4	138	126
CNV-EL4-6	6	194	182
CNV-EL4-8	8	250	238
CNV-EL4-10	10	306	294
CNV-EL4-12	12	362	350

## Плита для распределителей с резьбовым портом G3/8

Плита комплектуется уплотнениями и винтами для распределителей

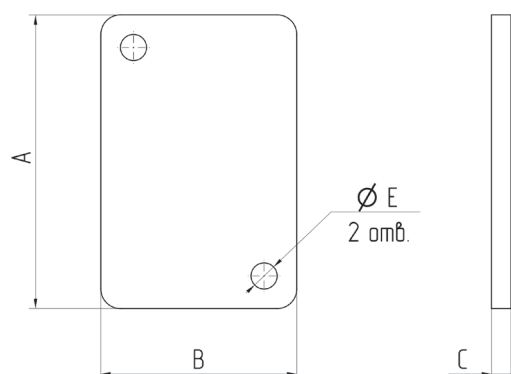


Мод.	Количество позиций	L1	L2
CNVL-EL3-2	2	98	84
CNVL-EL3-4	4	168	154
CNVL-EL3-6	6	238	224
CNVL-EL3-8	8	308	294
CNVL-EL3-10	10	378	364
CNVL-EL3-12	12	448	434
CNVL-EL3-14	14	518	504

## Заглушка CNVL для свободной позиции плиты



В комплекте:  
 1x Плита  
 2x Винты  
 2x Шайба пружинная  
 1x Уплотнение



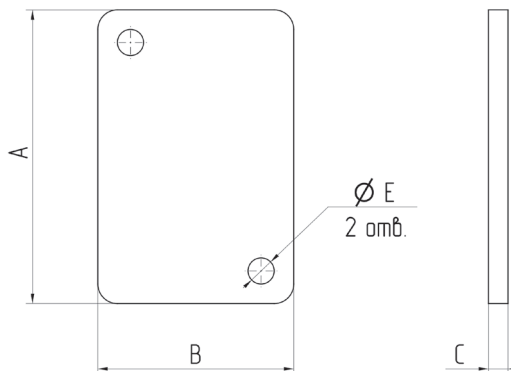
Мод.	Серия	A	B	C	E
CNVL-EL8-L	EL8	47	22	2	3,5
CNVL-EL4-L	EL4	61	27	2	4,5
CNVL-EL3-L	EL3	90	34	3	4,5



**Заглушка CNV для свободной позиции плиты**



В комплекте:  
1х Плита  
2х Винты  
2х Шайба пружинная  
1х Уплотнение



Мод.	Серия	A	B	C	E
CNV-EL8-L	EL8	44	22	2	3,5
CNV-EL4-L	EL4	50	27	2	4,5