

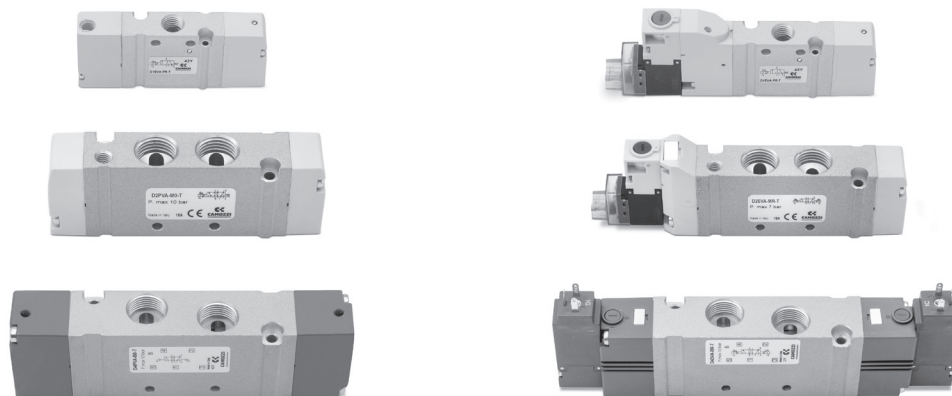
Распределители Серия D. Версия VA

Новинка

3/2; 2x3/2; 5/2; 5/3 лин./поз.

С резьбовыми выходами в корпусе. Для индивидуального или группового монтажа

Размеры: 10,5 - 16 -25 мм



Серия распределителей D разработана для применения в ограниченном пространстве, когда монтаж требуется осуществить максимально близко к исполнительному механизму. Распределители с портами на корпусе могут быть использованы индивидуально или на плите.

Благодаря надежному алюминиевому корпусу серия D гарантирует непрерывную работу в наиболее трудных условиях эксплуатации.

- » Индивидуальный или плитный монтаж
- » Пневматическое или электропневматическое управление
- » Расход до 2000 Нл/мин
- » Алюминиевый корпус и пластиковые крышки
- » Установка в ограниченных пространствах
- » Электрическое подключение с разъемом M8

ОСНОВНЫЕ ХАРАКТЕРИСТИКИ

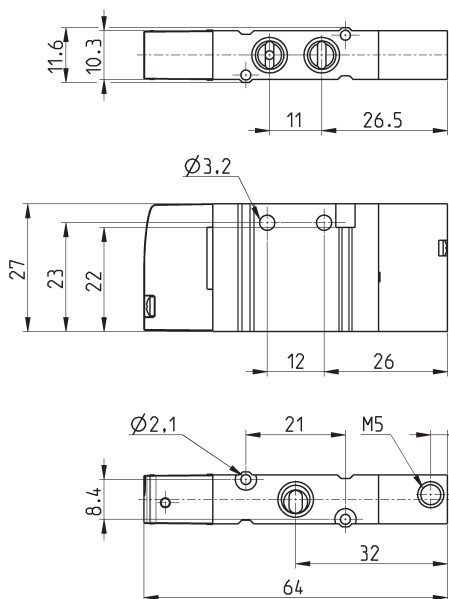
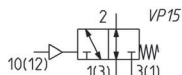
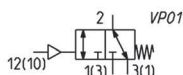
Конструкция	золотникового типа
Тип распределителя	3/2 Н.З./Н.О.; 2x3/2 Н.З./Н.О./Н.З. + Н.О.; 5/2; 5/3 (все функции)
Материалы	корпус, золотник – алюминий / крышки – пластик / уплотнения HNBR
Присоединение	M7 - G1/4 - G3/8
Температура эксплуатации	0°C мин. + 50°C макс.
Рабочая среда	очищенный воздух без необходимости маслораспыления согласно ISO 8573-1:2010 [7:4:4]. Требуется установка центробежного фильтра 25 мкм, обеспечивающего класс очистки воздуха по стандарту ISO 8573-1:2010 [7:8:4]. При маслораспылении применять масло с показателем вязкости ISO VG 32 (32 сСт), а также версию распределителя с внешним питанием пилотного клапана. Для питания пилота также использовать воздух, очищенный по ISO 8573-1:2010 [7:4:4].
Напряжение	24V DC
Разброс напряжения	± 10%
Мощность	1W
Класс изоляции	F
Класс защиты	IP65 с разъемом C EN 175301 (для версии «3»)* IP65 с коннектором M8 (для версии «С»)* IP40 с микроконнектором (для версии «Е»)* * См. кодировки

КОДИРОВКА

D	1	E	VA	-	B	P	-	BS
----------	----------	----------	-----------	----------	----------	----------	----------	-----------

D	СЕРИЯ	
1	РАЗМЕРЫ: 1 = 10,5 мм 2 = 16 мм 4 = 25 мм	
E	ТИП УПРАВЛЕНИЯ: E = электропневматическое (только для D1 и D2) 3 = электропневматическое, размер пилота 15 мм (только для D2 и D4) C = электропневматическое с разъемом M8 (только для D1 и D2) P = пневматическое	
VA	ТИП КОРПУСА: VA = распределитель с резьбовыми портами	
B	ФУНКЦИЯ РАСПРЕДЕЛИТЕЛЯ: M = 5/2 моностабильный B = 5/2 бистабильный P = 3/2 Н.З. Q = 3/2 Н.О. C = 2 x 3/2 Н.З. A = 2 x 3/2 Н.О. G = 2 x 3/2 (Н.З. + Н.О.) N = 5/3 CP (открытый центр, наполнение) V = 5/3 CC (закрытый центр) K = 5/3 CO (открытый центр, сброс)	ВЕРСИИ С ВНЕШНИМ ПИТАНИЕМ ПИЛОТА: MZ = 5/2 моностабильный BZ = 5/2 бистабильный PZ = 3/2 Н.З. QZ = 3/2 Н.О. CZ = 2 x 3/2 Н.З. AZ = 2 x 3/2 Н.О. GZ = 2 x 3/2 (Н.З. + Н.О.) NZ = 5/3 CP (открытый центр, наполнение) VZ = 5/3 CC (закрытый центр) KZ = 5/3 CO (открытый центр, сброс)
P	ТИП РУЧНОГО ДУБЛИРОВАНИЯ: P = кнопка нажимного типа (не для D4) R = кнопка нажимного типа с фиксацией поворотом 0 = без ручного дублирования (для версии P)	
BS	ПНЕВМАТИЧЕСКОЕ ПРИСОЕДИНЕНИЕ: T = резьбовое A = Ø4 (D1) фитинги 6512 4-M7-M B = Ø6 (D1) фитинги 6512 6-M7-M Ø6 (D2) S6510 6-1/4 C = Ø8 (D2) фитинги 6510 8-1/4 D = Ø10 (D4) фитинги 6512 10-1/4-M Ø10 (D4) S6510 10-3/8 E = Ø12 (D4) фитинги 6510 12-3/8 F = Ø14 (D4) фитинги 6510 14-3/8 AS = Ø4 (D1) фитинги 6512 4-M7-M + глушители 2931 M7 BS = Ø6 (D1) фитинги 6512 6-M7-M + глушители 2931 M7 Ø6 (D2) S6510 6-1/4 + 2921 1/4 CS = Ø8 (D2) фитинги S6510 8-1/4-M + глушители 2921 1/4 DS = Ø10 (D2) фитинги 6512 10-1/4-M + глушители 2921 1/4 Ø10 S6510 10-3/8 + 2921 3/8 ES = Ø12 (D4) фитинги S6510 12-3/8 + глушители 2931 3/8 FS = Ø14 (D4) фитинги S6510 14-3/8 + глушители 2931 3/8 В распределителях с пневматическим управлением и присоединением от А до F комплектуются фитингом в пилотных портах. Ø4 (D1 и D2) 6512 4 - M5 Ø6 (D4) 6512 6 - M5	
Версия 3 позволяет управлять катушкой с помощью переменного тока, при использовании соответствующего разъема 125-571-3		

3/2 лин./поз. распределитель с пневматическим управлением, моностабильный - размер 10.5

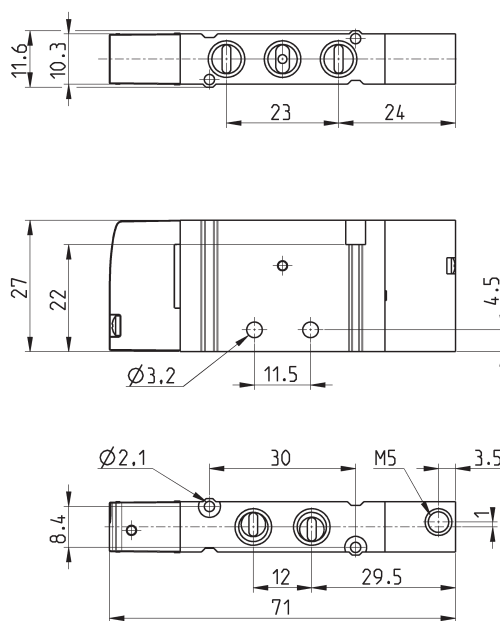
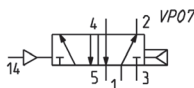


Мод.	Функция	Присоединение	Присоединение давления управления	Давление управления (бар)	Рабочее давление (бар)	Расход (Нл/мин)	Символ
D1PVA-P0-T	Н.З.	M7	M5	2.5 ÷ 10	-0.9 ÷ 10	200	VP01
D1PVA-Q0-T	Н.О.	M7	M5	2.5 ÷ 10	-0.9 ÷ 10	200	VP15

5/2 лин/поз распределитель с пневматическим управлением, моностабильный - размер 10.5

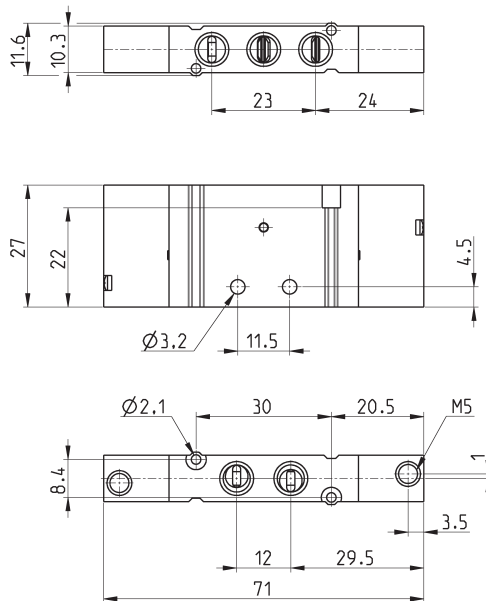


ВАЖНО!
Давление управления не может быть ниже рабочего давления распределителя



Мод.	Присоединение	Присоединение давления управления	Давление управления (бар)	Рабочее давление (бар)	Расход (Нл/мин)
D1PVA-M0-T	M7	M5	2.5 ÷ 10	2.5 ÷ 10	270

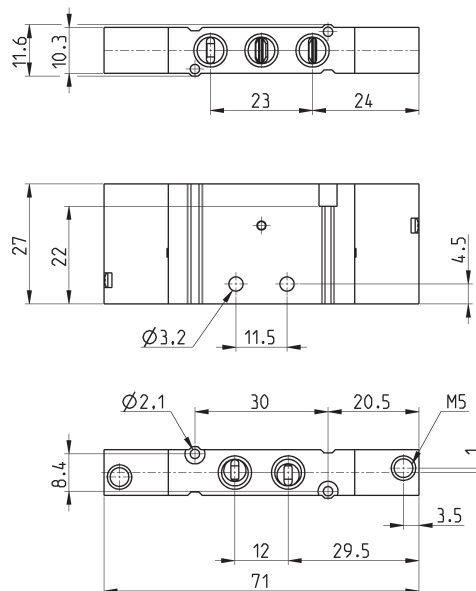
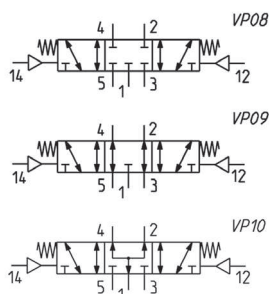
5/2 лин/поз распределитель с пневматическим управлением, бистабильный - размер 10.5



Мод.	Присоединение	Присоединение давления управления	Давление управления (бар)	Рабочее давление (бар)	Расход (Нл/мин)
D1PVA-B0-T	M7	M5	1.5 ÷ 7	-0.9 ÷ 10	270

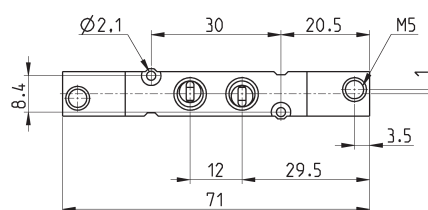
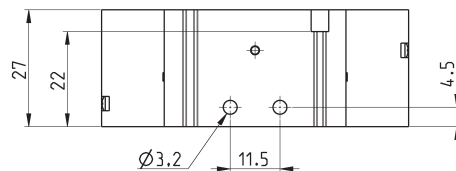
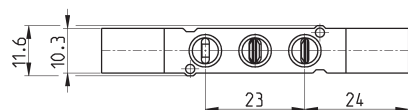
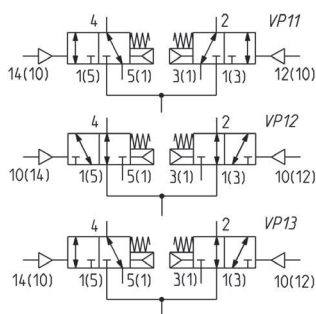
5/3 лин/поз распределитель с пневматическим управлением - размер 10.5

CC = закрытый центр
CO = открытый центр, сброс
CP = открытый центр, наполнение



Мод.	Функция	Присоединение	Присоединение давления управления	Давление управления (бар)	Рабочее давление (бар)	Расход (Нл/мин)	Символ
D1PVA-V0-T	CC	M7	M5	2.5 ÷ 10	-0.9 ÷ 10	250	VP08
D1PVA-K0-T	CO	M7	M5	2.5 ÷ 10	-0.9 ÷ 10	220	VP09
D1PVA-N0-T	CP	M7	M5	2.5 ÷ 10	-0.9 ÷ 10	220	VP10

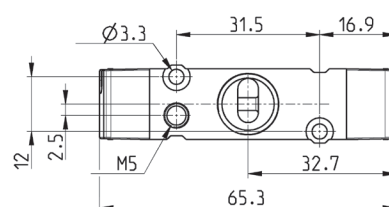
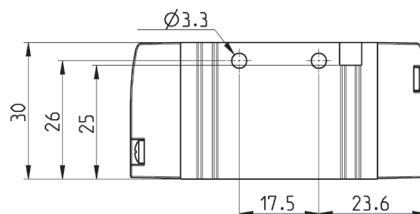
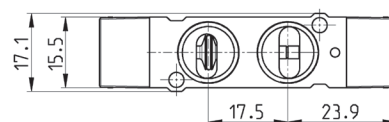
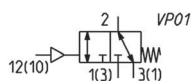
2x3/2 лин/поз распределитель с пневматическим управлением - размер 10.5



РАСПРЕДЕЛИТЕЛИ СЕРИЯ D. ВЕРСИЯ VA

Мод.	Функция	Присоединение	Присоединение давления управления	Давление управления (бар)	Рабочее давление (бар)	Расход (Нл/мин)	Символ
D1PVA-C0-T	Н.З.	M7	M5	2.5 ÷ 10	-0.9 ÷ 10	250	VP11
D1PVA-A0-T	Н.О.	M7	M5	2.5 ÷ 10	-0.9 ÷ 10	220	VP12
D1PVA-G0-T	Н.З. + Н.О.	M7	M5	2.5 ÷ 10	-0.9 ÷ 10	220	VP13

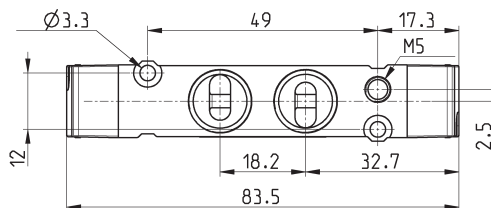
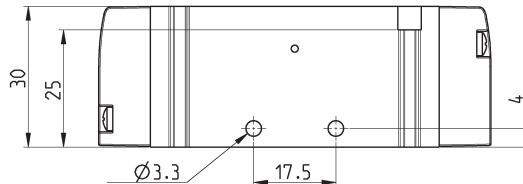
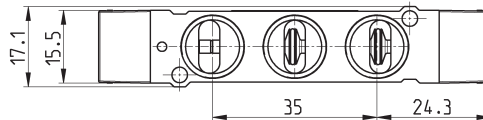
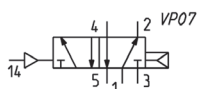
3/2 лин/поз распределитель с пневматическим управлением, моностабильный - размер 16



Мод.	Функция	Присоединение	Присоединение давления управления	Рабочее давление (бар)	Расход (Нл/мин)	Символ
D2PVA-P0-T	Н.З.	G1/4	M5	-0.9 ÷ 10	950	VP01
D2PVA-Q0-T	Н.О.	G1/4	M5	-0.9 ÷ 10	950	VP01

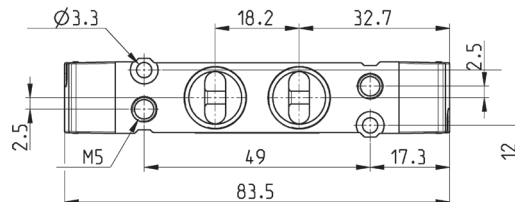
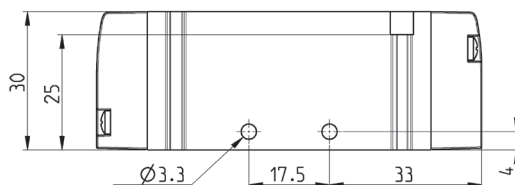
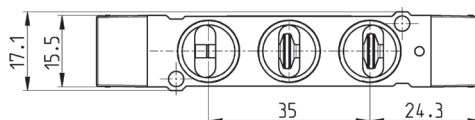
5/2 лин/поз распределитель с пневматическим управлением, моностабильный - размер 16

ВАЖНО!
Давление управления не может быть ниже рабочего давления распределителя



Мод.	Присоединение	Присоединение давления управления	Рабочее давление (бар)	Расход (Нл/мин)
D2PVA-M0-T	G1/4	M5	3 ÷ 10	950

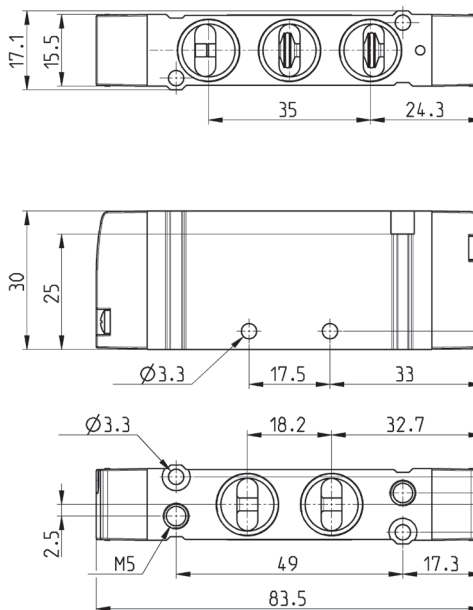
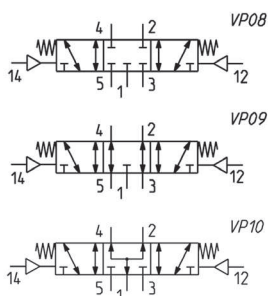
5/2 лин/поз распределитель с пневматическим управлением, бистабильный - размер 16



Мод.	Присоединение	Присоединение давления управления	Рабочее давление (бар)	Расход (Нл/мин)
D2PVA-B0-T	G1/4	M5	-0.9 ÷ 10	950

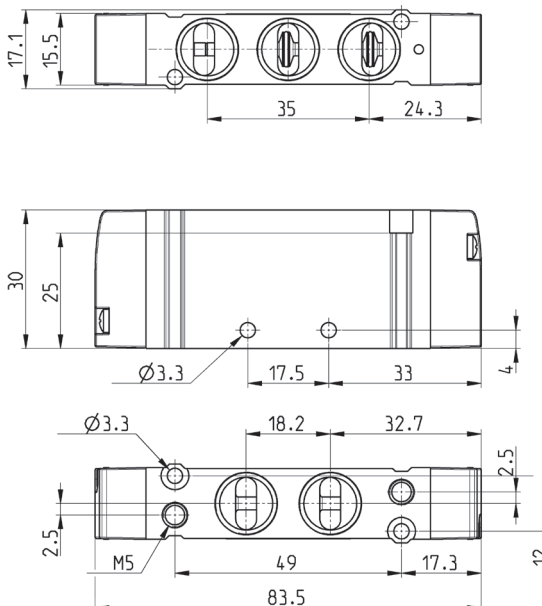
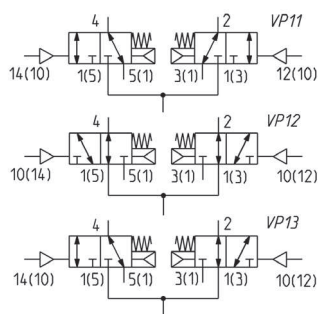
5/3 лин/поз распределитель с пневматическим управлением - размер 16

CC = закрытый центр
 CO = открытый центр, сброс
 CP = открытый центр, наполнение



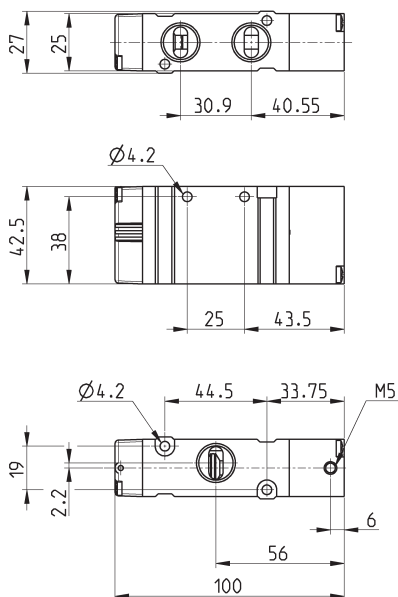
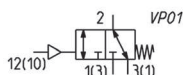
Мод.	Функция	Присоединение	Присоединение давления управления	Давление управления (бар)	Рабочее давление (бар)	Расход (Нл/мин)	Символ
D2PVA-V0-T	CC	G1/4	M5	1.5 ÷ 10	-0.9 ÷ 10	950	VP08
D2PVA-K0-T	CO	G1/4	M5	1.5 ÷ 10	-0.9 ÷ 10	950	VP09
D2PVA-N0-T	CP	G1/4	M5	1.5 ÷ 10	-0.9 ÷ 10	950	VP10

2x3/2 лин/поз распределитель с пневматическим управлением - размер 16



Мод.	Функция	Присоединение	Присоединение давления управления	Рабочее давление (бар)	Расход (Нл/мин)	Символ
D2PVA-C0-T	Н.З.	G1/4	M5	-0.9 ÷ 10	950	VP11
D2PVA-A0-T	Н.О.	G1/4	M5	-0.9 ÷ 10	950	VP12
D2PVA-G0-T	Н.З. + Н.О.	G1/4	M5	-0.9 ÷ 10	950	VP13

3/2 лин/поз распределитель с пневматическим управлением, моностабильный - размер 25

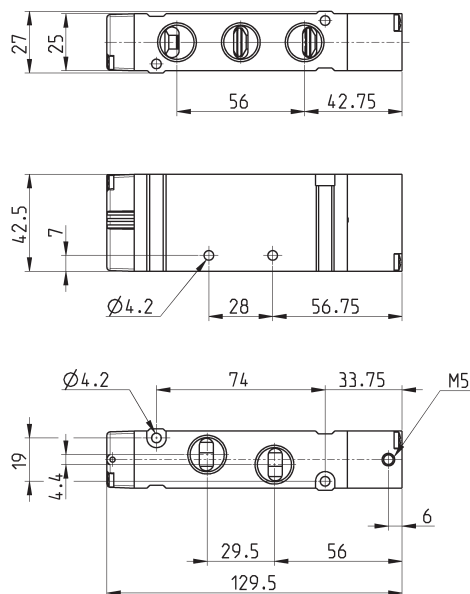
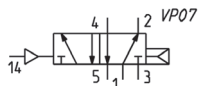


Мод.	Функция	Присоединение	Присоединение давления управления	Давление управления (бар)	Рабочее давление (бар)	Расход (Нл/мин)	Символ
D4PVA-P0-T	Н.З.	G3/8	M5	2.5 ÷ 10	-0.9 ÷ 10	1800	VP01
D4PVA-Q0-T	Н.О.	G3/8	M5	2.5 ÷ 10	-0.9 ÷ 10	1800	VP01

5/2 лин/поз распределитель с пневматическим управлением, моностабильный - размер 25

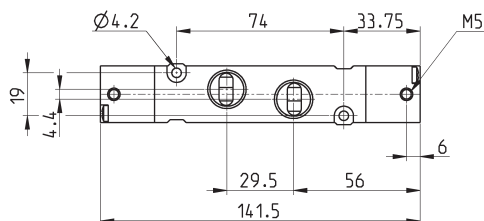
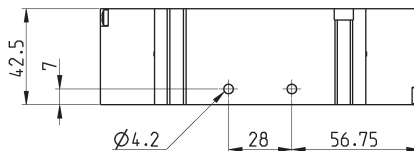
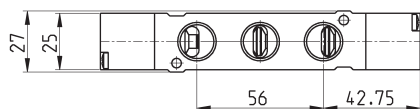


ВАЖНО!
Давление управления не может быть ниже рабочего давления распределителя



Мод.	Присоединение	Присоединение давления управления	Давление управления (бар)	Рабочее давление (бар)	Расход (Нл/мин)
D4PVA-M0-T	G3/8	M5	2.5 ÷ 10	2.5 ÷ 10	2000

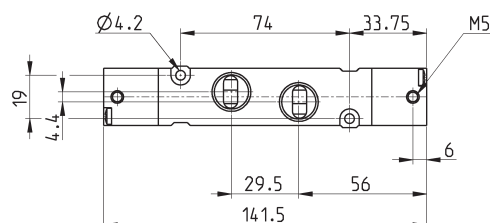
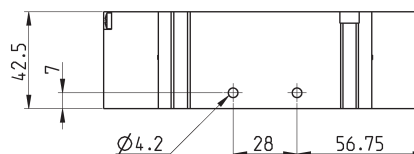
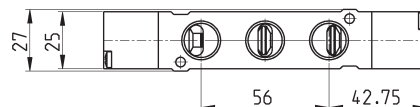
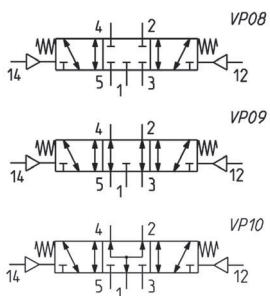
5/2 лин/поз распределитель с пневматическим управлением, бистабильный - размер 25



Мод.	Присоединение	Присоединение давления управления	Давление управления (бар)	Рабочее давление (бар)	Расход (Нл/мин)
D4PVA-B0-T	G3/8	M5	1.5 ÷ 10	-0.9 ÷ 10	2000

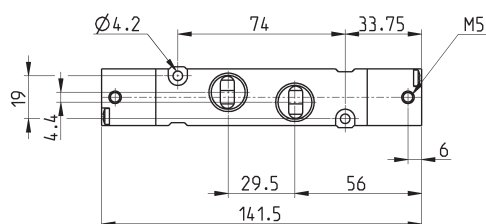
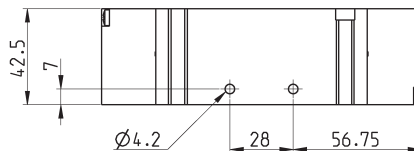
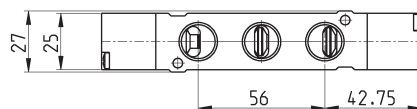
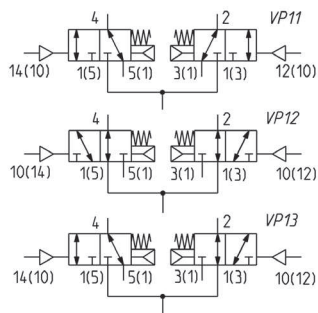
5/3 лин/поз распределитель с пневматическим управлением - размер 25

CC = закрытый центр
CO = открытый центр, сброс
CP = открытый центр, наполнение



Мод.	Функция	Присоединение	Присоединение давления управления	Давление управления (бар)	Рабочее давление (бар)	Расход (Нл/мин)	Символ
D4PVA-V0-T	CC	G3/8	M5	2.5 ÷ 10	-0.9 ÷ 10	1800	VP08
D4PVA-K0-T	CO	G3/8	M5	2.5 ÷ 10	-0.9 ÷ 10	1800	VP09
D4PVA-N0-T	CP	G3/8	M5	2.5 ÷ 10	-0.9 ÷ 10	1800	VP10

2x3/2 лин/поз распределитель с пневматическим управлением - размер 25



РАСПРЕДЕЛИТЕЛИ СЕРИЯ D. ВЕРСИЯ VA

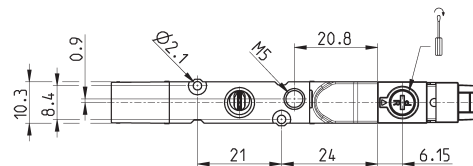
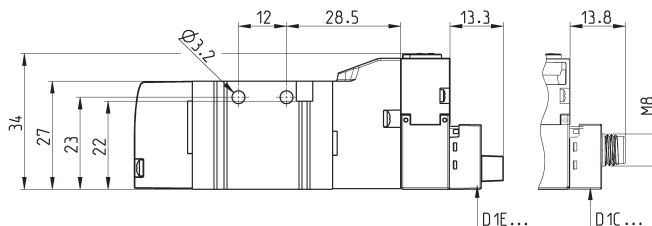
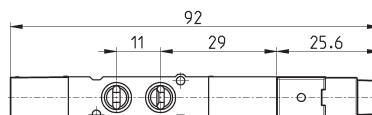
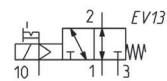
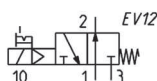
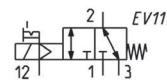
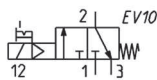
Мод.	Функция	Присоединение	Присоединение давления управления	Давление управления (бар)	Рабочее давление (бар)	Расход (Нл/мин)	Символ
D4PVA-C0-T	Н.З.	G3/8	M5	3 ÷ 10	-0.7 ÷ 10	1800	VP11
D4PVA-A0-T	Н.О.	G3/8	M5	3 ÷ 10	-0.7 ÷ 10	1800	VP12
D4PVA-G0-T	Н.О. + Н.З.	G3/8	M5	3 ÷ 10	-0.7 ÷ 10	1800	VP13

3/2 лин/поз распределитель с электропневматическим управлением, моностабильный - размер 10.5



Символы ниже соответствуют версиям D1EVA и D1CVA. Символы для версии с ручным дублированием типа P показаны в справочном разделе каталога.

Размеры распределителей с фитингами в конце раздела



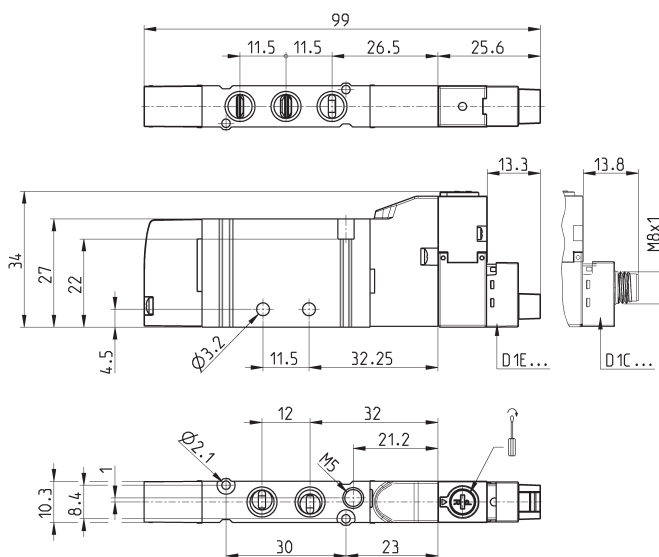
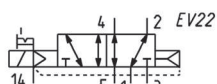
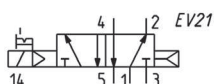
Мод.	Тип электрического подключения	Функция	Присоединение	Присоединение давления управления	Давление управления (бар)	Рабочее давление (бар)	Расход (Нл/мин)	Символ
D1EVA-PR-T D1CVA-PR-T	микроразъем Мод. 121-8.. разъем M8	Н.З.	M7	-	-	2.5 ÷ 7	200	EV10
D1EVA-PZR-T D1CVA-PZR-T	микроразъем Мод. 121-8.. разъем M8	Н.З.	M7	M5	2.5 ÷ 7	-0.9 ÷ 10	200	EV11
D1EVA-QR-T D1CVA-QR-T	микроразъем Мод. 121-8.. разъем M8	Н.О.	M7	-	-	2.5 ÷ 7	200	EV12
D1EVA-QZR-T D1CVA-QZR-T	микроразъем Мод. 121-8.. разъем M8	Н.О.	M7	M5	2.5 ÷ 7	-0.9 ÷ 10	200	EV13

5/2 лин/поз распределитель с электропневматическим управлением, моностабильный - размер 10.5



Символы ниже соответствуют версиям D1EVA и D1CVA. Символы для версии с ручным дублированием типа Р показаны в справочном разделе каталога.

Размеры распределителей с фитингами в конце раздела



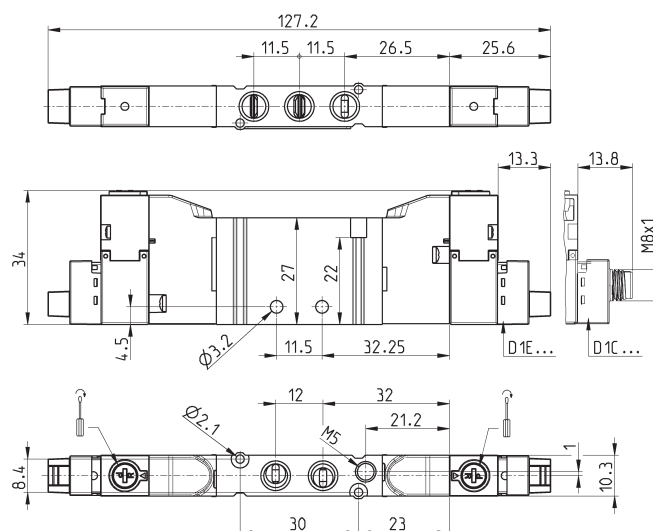
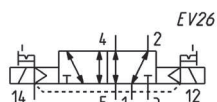
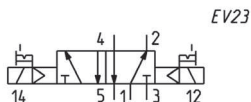
Мод.	Тип электрического подключения	Присоединение	Присоединение давления управления	Давление управления (бар)	Рабочее давление (бар)	Расход (Нл/мин)	Символ
D1EVA-MR-T D1CVA-MR-T	микроразъем Мод. 121-8.. разъем M8	M7	-	-	2.5 ÷ 7	270	EV21
D1EVA-MZR-T D1CVA-MZR-T	микроразъем Мод. 121-8.. разъем M8	M7	M5	2.5 ÷ 7	-0.9 ÷ 10	270	EV22

5/2 лин/поз распределитель с электропневматическим управлением, бистабильный - размер 10.5



Символы ниже соответствуют версиям D1EVA и D1CVA. Символы для версии с ручным дублированием типа Р показаны в справочном разделе каталога.

Размеры распределителей с фитингами в конце раздела



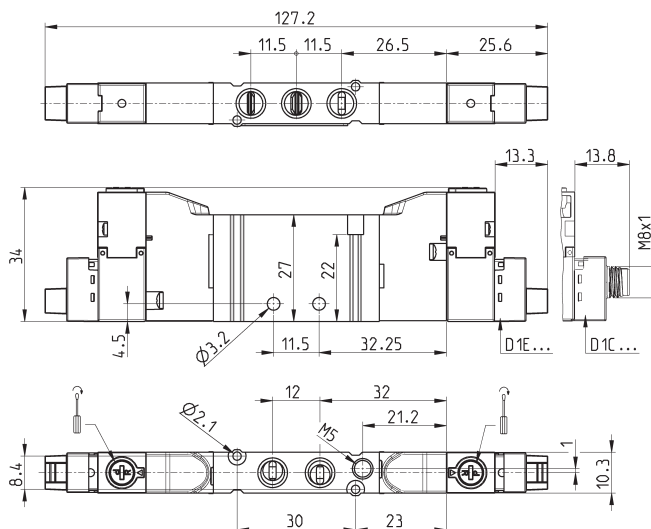
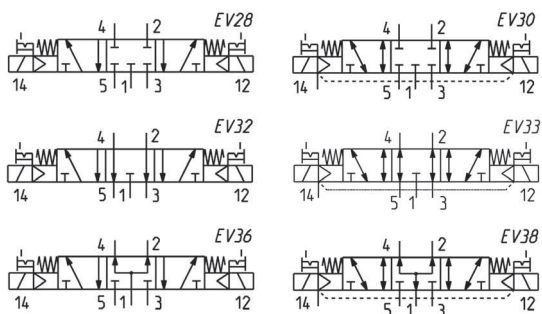
Мод.	Тип электрического подключения	Присоединение	Присоединение давления управления	Давление управления (бар)	Рабочее давление (бар)	Расход (Нл/мин)	Символ
D1EVA-BR-T D1CVA-BR-T	микроразъем Мод. 121-8.. разъем M8	M7	-	-	1.5 ÷ 7	270	EV23
D1EVA-BZR-T D1CVA-BZR-T	микроразъем Мод. 121-8.. разъем M8	M7	M5	1.5 ÷ 7	-0.9 ÷ 10	270	EV26

5/3 лин/поз распределитель с электропневматическим управлением - размер 10.5

CC = закрытый центр
CO = открытый центр, сброс
CP = открытый центр, наполнение
Символы ниже соответствуют версиям D1EVA и D1CVA.
Символы для версии с ручным дублированием типа P показаны в справочном разделе каталога.



Размеры распределителей с фитингами в конце раздела



Мод.	Тип электрического подключения	Функция	Присоединение	Присоединение давления управления	Давление управления (бар)	Рабочее давление (бар)	Расход (Нл/мин)	Символ
D1EVA-VR-T D1CVA-VR-T	микроразъем Мод. 121-8.. разъем M8	CC	M7	-	-	2.5 ÷ 7	250	EV28
D1EVA-VZR-T D1CVA-VZR-T	микроразъем Мод. 121-8.. разъем M8	CC	M7	M5	2.5 ÷ 7	-0.9 ÷ 10	250	EV30
D1EVA-KR-T D1CVA-KR-T	микроразъем Мод. 121-8.. разъем M8	CO	M7	-	-	2.5 ÷ 7	220	EV32
D1EVA-KZR-T D1CVA-KZR-T	микроразъем Мод. 121-8.. разъем M8	CO	M7	M5	2.5 ÷ 7	-0.9 ÷ 10	220	EV33
D1EVA-NR-T D1CVA-NR-T	микроразъем Мод. 121-8.. разъем M8	CP	M7	-	-	2.5 ÷ 7	220	EV36
D1EVA-NZR-T D1CVA-NZR-T	микроразъем Мод. 121-8.. разъем M8	CP	M7	M5	2.5 ÷ 7	-0.9 ÷ 10	220	EV38

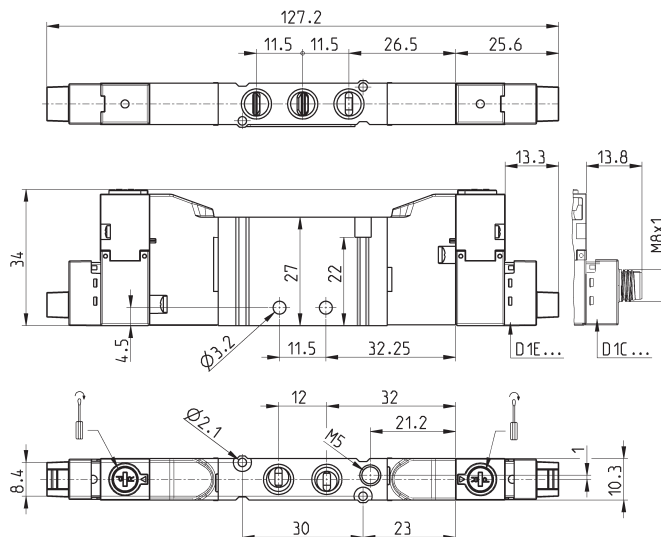
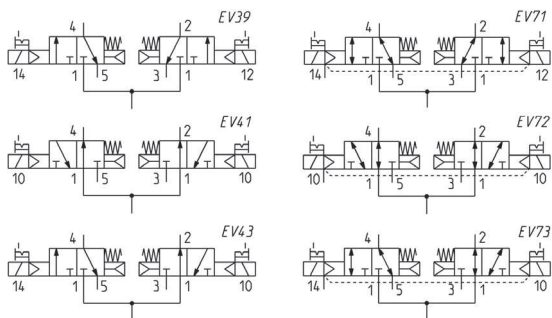
РАСПРЕДЕЛИТЕЛИ СЕРИЯ D. ВЕРСИЯ VA

2x3/2 лин/поз распределитель с электропневматическим управлением - размер 10.5



Данные распределители содержат два независимых 3/2 распределителя в одном корпусе. Символы ниже соответствуют версиям D1EVA и D1CVA. Символы для версии с ручным дублированием типа P показаны в справочном разделе каталога.

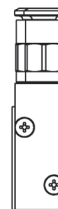
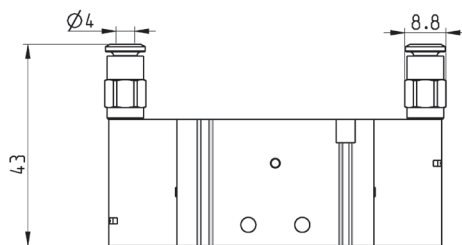
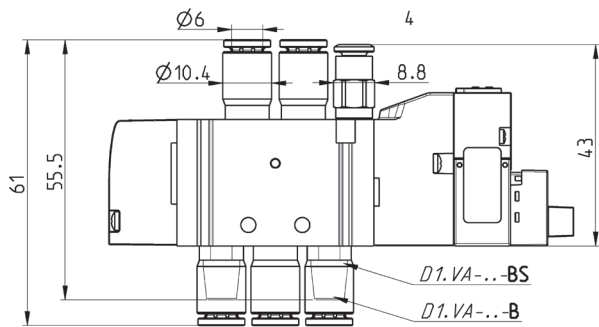
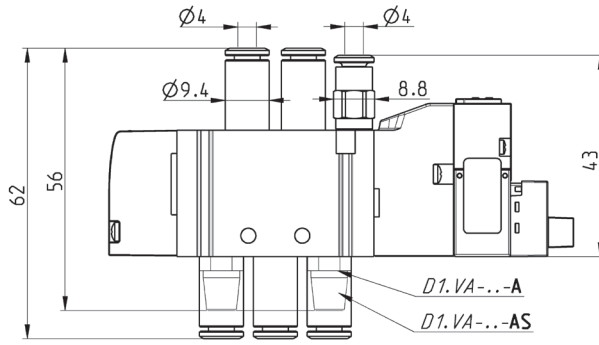
Размеры распределителей с фитингами в конце раздела



Мод.	Тип электрического подключения	Функция	Присоединение	Присоединение давления управления	Давление управления (бар)	Рабочее давление (бар)	Расход (Нл/мин)	Символ
D1EVA-CR-T D1CVA-CR-T	микроразъем Мод. 121-8.. разъем M8	2 x 3/2 Н.З.	M7	-	-	2.5 - 7	250	EV39
D1EVA-CZ-T D1CVA-CZ-T	микроразъем Мод. 121-8.. разъем M8	2 x 3/2 Н.З.	M7	M5	2.5 - 7	-0.9 ÷ 10	250	EV71
D1EVA-A-T D1CVA-A-T	микроразъем Мод. 121-8.. разъем M8	2 x 3/2 Н.О.	M7	-	-	2.5 - 7	220	EV41
D1EVA-AZ-T D1CVA-AZ-T	микроразъем Мод. 121-8.. разъем M8	2 x 3/2 Н.О.	M7	M5	2.5 - 7	-0.9 ÷ 10	220	EV72
D1EVA-G-T D1CVA-G-T	микроразъем Мод. 121-8.. разъем M8	1 x 3/2 Н.З. + 1 x 3/2 Н.О.	M7	-	-	2.5 - 7	220	EV43
D1EVA-GZ-T D1CVA-GZ-T	микроразъем Мод. 121-8.. разъем M8	1 x 3/2 Н.З. + 1 x 3/2 Н.О.	M7	M5	2.5 - 7	-0.9 ÷ 10	220	EV73

Размеры версий с фитингами / фитингами и глушителями - размер 10.5

Кодирование распределителей с фитингами в начале раздела



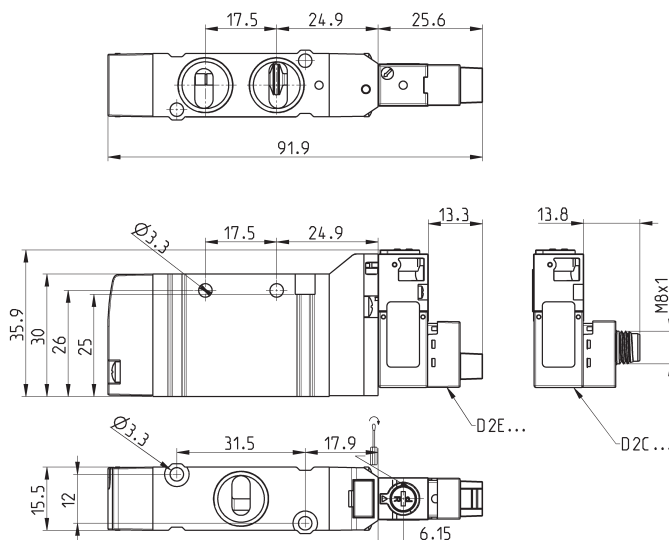
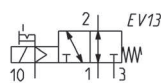
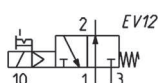
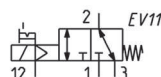
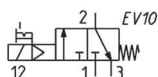
РАСПРЕДЕЛИТЕЛИ СЕРИЯ D. ВЕРСИЯ VA

3/2 лин/поз распределитель с электропневматическим управлением, моностабильный - размер 16



Данные распределители содержат два независимых 3/2 распределителя в одном корпусе. Символы ниже соответствуют версиям D2EVA и D2CVA. Символы для версии с ручным дублированием типа Р показаны в справочном разделе каталога.

Размеры распределителей с фитингами в конце раздела



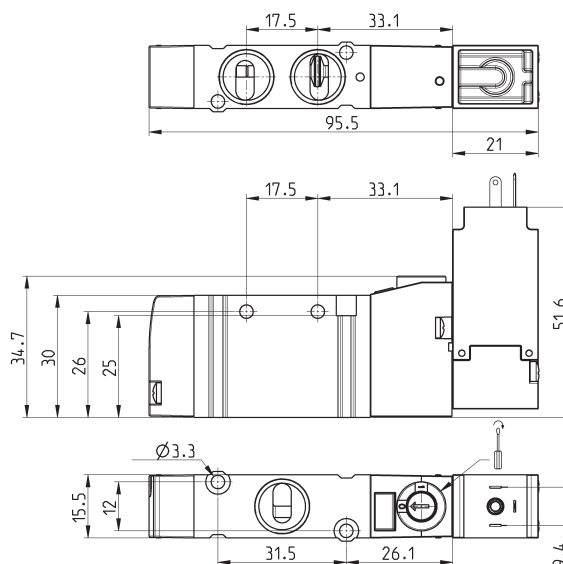
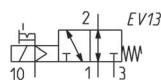
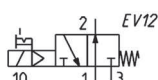
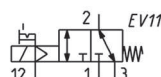
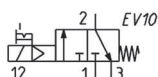
РАСПРЕДЕЛИТЕЛИ СЕРИЯ D. ВЕРСИЯ VA

Мод.	Функция	Присоединение	Присоединение давления управления	Давление управления (бар)	Рабочее давление (бар)	Расход (Нл/мин)	Символ
D2EVA-PR-T / D2CVA-PR-T	Н.З.	G1/4	-	-	3 ÷ 7	950	EV10
D2EVA-PZR-T / D2CVA-PZR-T	Н.З.	G1/4	M5	3 ÷ 7	-0.9 ÷ 10	950	EV11
D2EVA-QR-T / D2CVA-PR-T	Н.О.	G1/4	-	-	3 ÷ 7	950	EV12
D2EVA-QZR-T / D2CVA-PZR-T	Н.О.	G1/4	M5	3 ÷ 7	-0.9 ÷ 10	950	EV13

3/2 лин/поз распределитель с электропневматическим управлением, моностабильный - размер 16



Размеры распределителей с фитингами в конце раздела



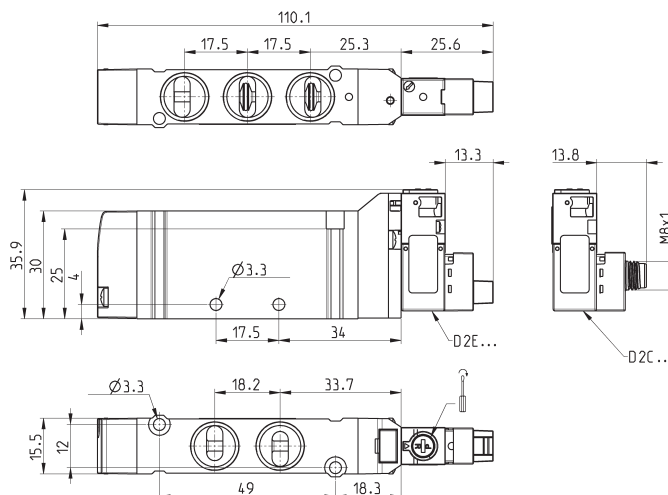
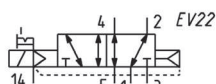
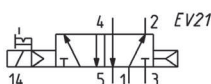
Мод.	Функция	Присоединение	Присоединение давления управления	Давление управления (бар)	Рабочее давление (бар)	Расход (Нл/мин)	Символ
D23VA-PR-T	Н.З.	G1/4	-	-	3 ÷ 10	950	EV10
D23VA-PZR-T	Н.З.	G1/4	M5	3 ÷ 10	-0.9 ÷ 10	950	EV11
D23VA-QR-T	Н.О.	G1/4	-	-	3 ÷ 10	950	EV12
D23VA-QZR-T	Н.О.	G1/4	M5	3 ÷ 10	-0.9 ÷ 10	950	EV13

5/2 лин/поз распределитель с электропневматическим управлением, моностабильный - размер 16



Данные распределители содержат два независимых 3/2 распределителя в одном корпусе. Символы ниже соответствуют версиям D2EVA и D2CVA. Символы для версии с ручным дублированием типа R показаны в справочном разделе каталога.

Размеры распределителей с фитингами в конце раздела

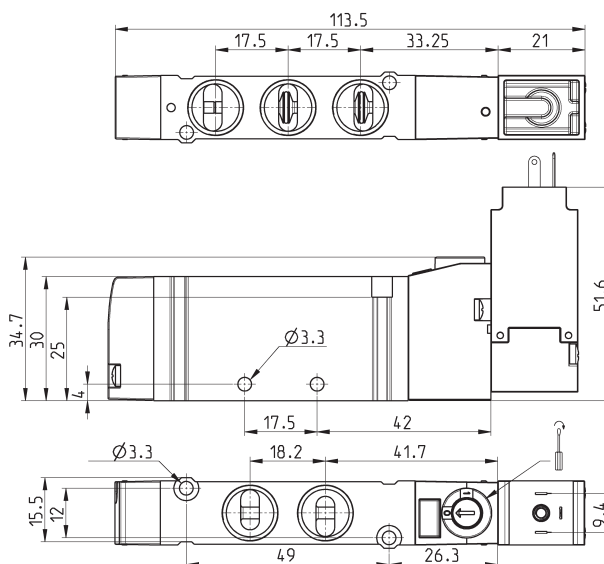
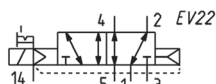
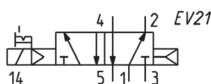


Мод.	Присоединение	Присоединение давления управления	Давление управления (бар)	Рабочее давление (бар)	Расход (Нл/мин)	Символ
D2EVA-MR-T / D2CVA-MR-T	G1/4	-	-	3 ÷ 7	950	EV21
D2EVA-MZR-T / D2CVA-MZR-T	G1/4	M5	3 ÷ 7	-0.9 ÷ 10	950	EV22

5/2 лин/поз распределитель с электропневматическим управлением, моностабильный - размер 16



Размеры распределителей с фитингами в конце раздела



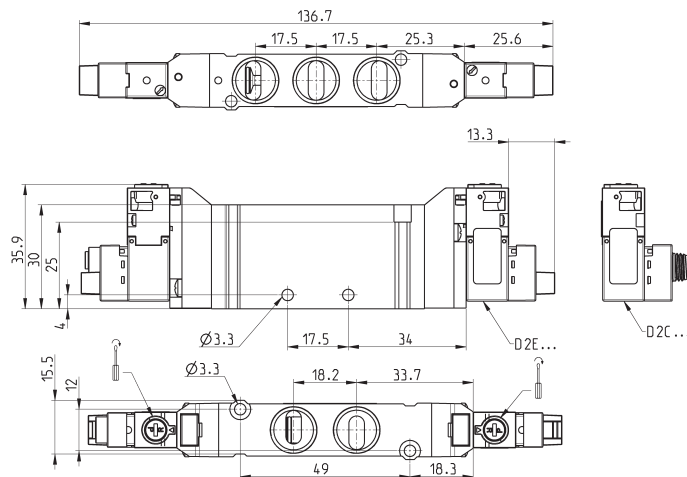
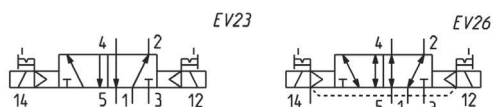
Мод.	Присоединение	Присоединение давления управления	Давление управления (бар)	Рабочее давление (бар)	Расход (Нл/мин)	Символ
D23VA-MR-T	G1/4	-	-	3 ÷ 10	950	EV21
D23VA-MZR-T	G1/4	M5	3 ÷ 10	-0.9 ÷ 10	950	EV22

5/2 лин/поз распределитель с электропневматическим управлением, бистабильный - размер 16

Данные распределители содержат два независимых 3/2 распределителя в одном корпусе. Символы ниже соответствуют версиям D2EVA и D2CVA. Символы для версии с ручным дублированием типа Р показаны в справочном разделе каталога.



Размеры распределителей с фитингами в конце раздела



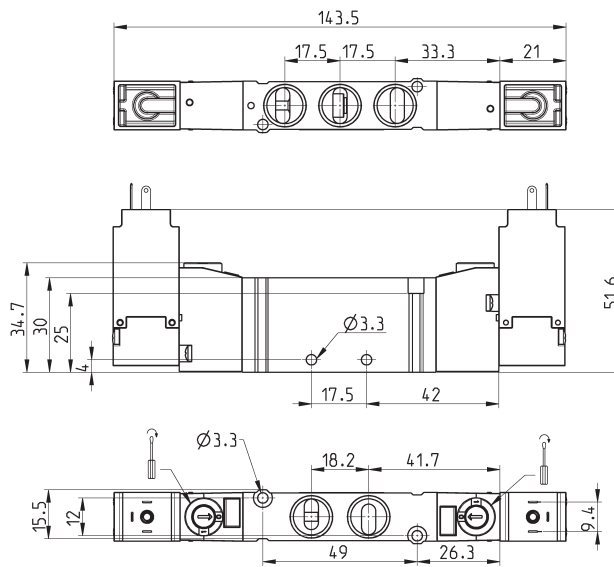
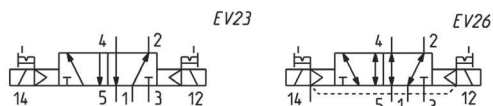
РАСПРЕДЕЛИТЕЛИ СЕРИЯ D. ВЕРСИЯ VA

Мод.	Присоединение	Присоединение давления управления	Давление управления (бар)	Рабочее давление (бар)	Расход (Нл/мин)	Символ
D2EVA-BR-T / D2CVA-BR-T	G1/4	-	-	1.5 ÷ 7	950	EV23
D2EVA-BZR-T / D2CVA-BZR-T	G1/4	M5	1.5 ÷ 7	-0.9 ÷ 10	950	EV26

5/2 лин/поз распределитель с электропневматическим управлением, бистабильный - размер 16



Размеры распределителей с фитингами в конце раздела



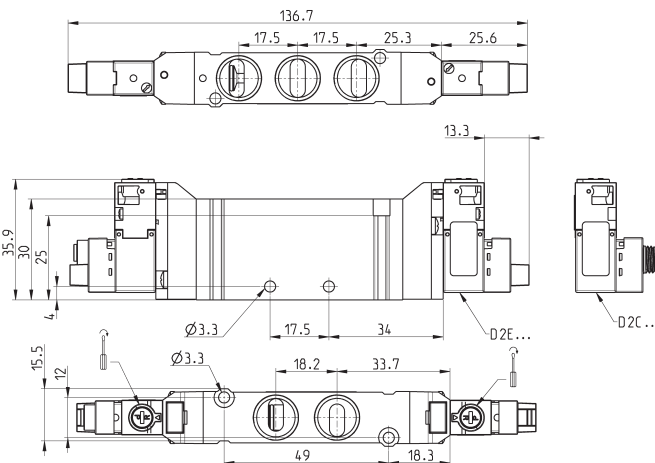
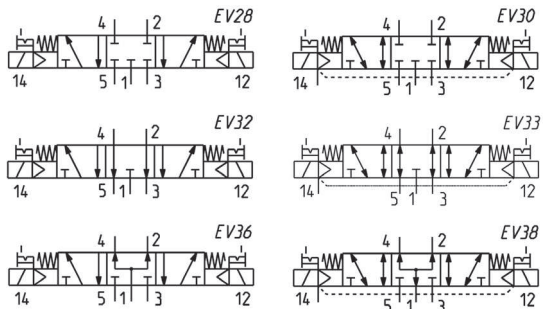
Мод.	Присоединение	Присоединение давления управления	Давление управления (бар)	Рабочее давление (бар)	Расход (Нл/мин)	Символ
D23VA-BR-T	G1/4	-	-	1.5 ÷ 10	950	EV23
D23VA-BZR-T	G1/4	M5	1.5 ÷ 10	-0.9 ÷ 10	950	EV26

5/3 лин/поз распределитель с электропневматическим управлением - размер 16



Размеры распределителей с фитингами в конце раздела

CC = закрытый центр
CO = открытый центр, сброс
CP = открытый центр, наполнение
Данные распределители содержат два независимых 3/2 распределителя в одном корпусе. Символы ниже соответствуют версиям D2EVA и D2CVA. Символы для версии с ручным дублированием типа P показаны в справочном разделе каталога.



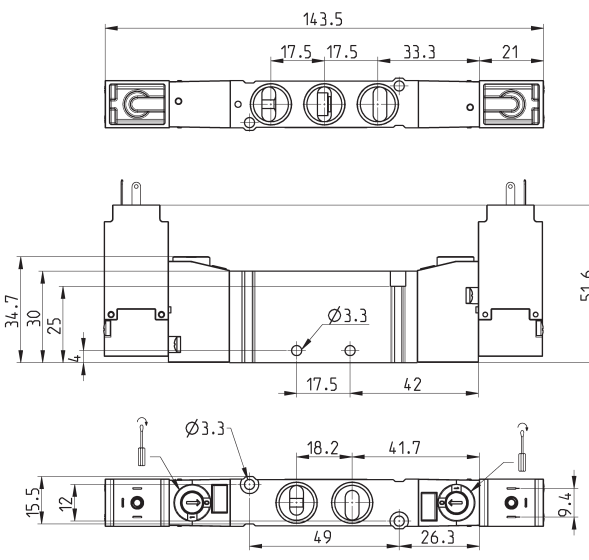
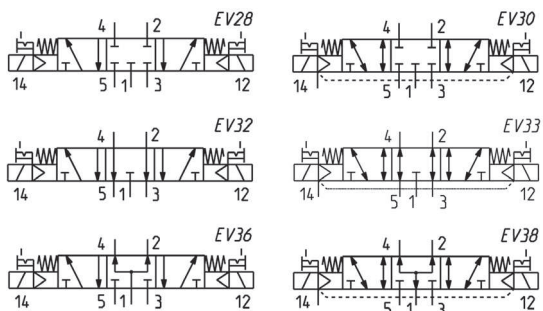
Мод.	Функция	Присоединение	Присоединение давления управления	Давление управления (бар)	Рабочее давление (бар)	Расход (Нл/мин)	Символ
D2EVA-VR-T / D2CVA-VR-T	CC	G1/4	-	-	1.5 ÷ 7	950	EV28
D2EVA-VZR-T / D2CVA-VZR-T	CC	G1/4	M5	1.5 ÷ 7	-0.9 ÷ 10	950	EV30
D2EVA-KR-T / D2CVA-KR-T	CO	G1/4	-	-	1.5 ÷ 7	950	EV32
D2EVA-KZR-T / D2CVA-KZR-T	CO	G1/4	M5	1.5 ÷ 7	-0.9 ÷ 10	950	EV33
D2EVA-NR-T / D2CVA-NR-T	CP	G1/4	-	-	1.5 ÷ 7	950	EV36
D2EVA-NZR-T / D2CVA-NZR-T	CP	G1/4	M5	1.5 ÷ 7	-0.9 ÷ 10	950	EV38

5/3 лин/поз распределитель с электропневматическим управлением - размер 16



Размеры распределителей с фитингами в конце раздела

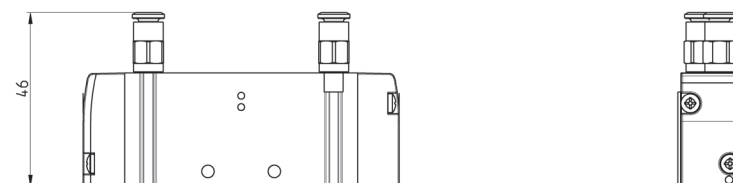
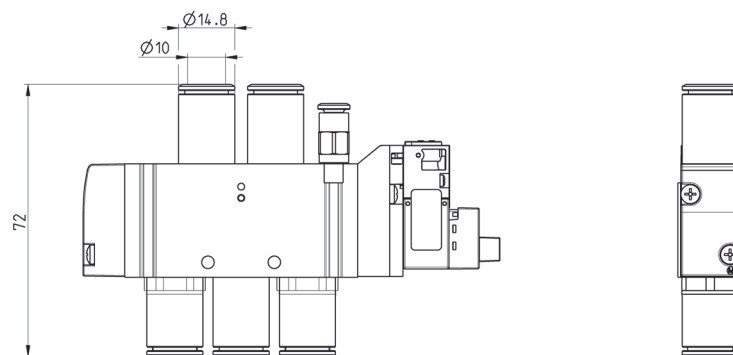
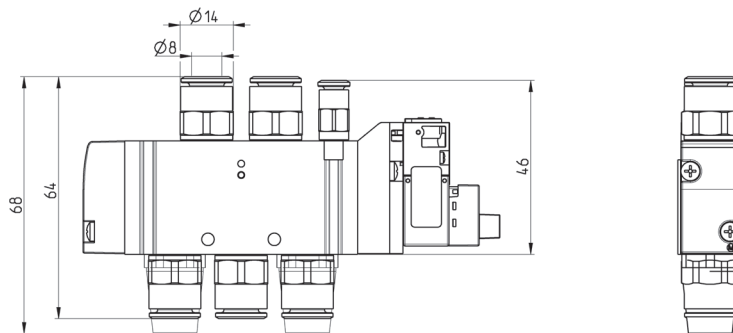
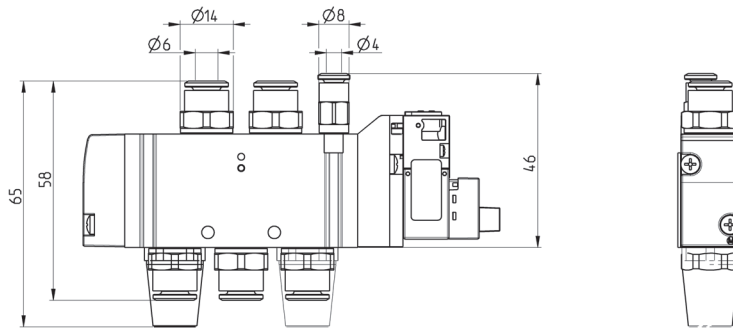
CC = закрытый центр
CO = открытый центр, сброс
CP = открытый центр, наполнение



Мод.	Функция	Присоединение	Присоединение давления управления	Давление управления (бар)	Рабочее давление (бар)	Расход (Нл/мин)	Символ
D23VA-VR-T	CC	G1/4	-	-	1.5 ÷ 10	950	EV28
D23VA-VZR-T	CC	G1/4	M5	1.5 ÷ 10	-0.9 ÷ 10	950	EV30
D23VA-KR-T	CO	G1/4	-	-	1.5 ÷ 10	950	EV32
D23VA-KZR-T	CO	G1/4	M5	1.5 ÷ 10	-0.9 ÷ 10	950	EV33
D23VA-NR-T	CP	G1/4	-	-	1.5 ÷ 10	950	EV36
D23VA-NZR-T	CP	G1/4	M5	1.5 ÷ 10	-0.9 ÷ 10	950	EV38

Размеры версий с фитингами / фитингами и глушителями - размер 16

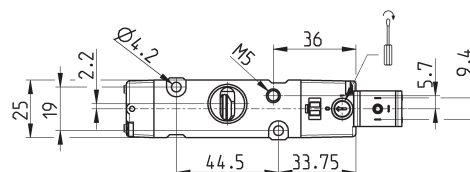
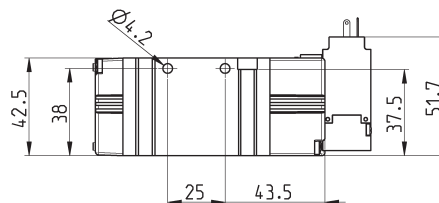
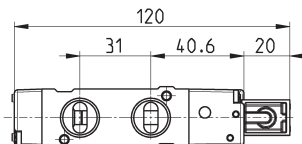
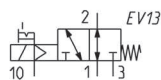
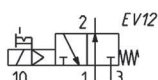
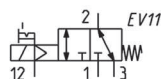
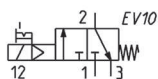
Кодирование распределителей с фитингами в начале раздела



3/2 лин/поз распределитель с электропневматическим управлением, моностабильный - размер 25



Размеры распределителей с фитингами в конце раздела

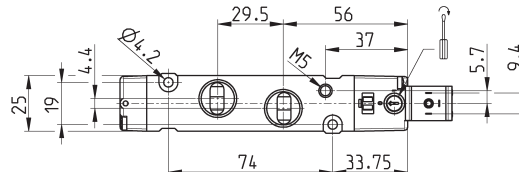
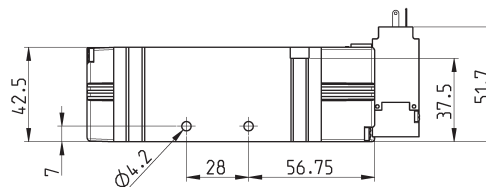
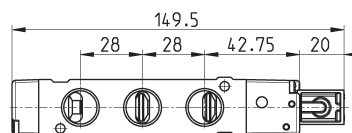
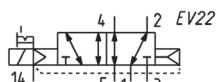
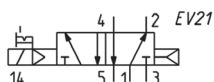


Мод.	Функция	Присоединение	Присоединение давления управления	Давление управления (бар)	Рабочее давление (бар)	Расход (Нл/мин)	Символ
D43VA-PR-T	Н.З.	G3/8	-	-	2.5 ÷ 10	1800	EV10
D43VA-PZR-T	Н.З.	G3/8	M5	2.5 ÷ 10	-0.9 ÷ 10	1800	EV11
D43VA-QR-T	Н.О.	G3/8	-	-	2.5 ÷ 10	1800	EV12
D43VA-QZR-T	Н.О.	G3/8	M5	2.5 ÷ 10	-0.9 ÷ 10	1800	EV13

5/2 лин/поз распределитель с электропневматическим управлением, моностабильный - размер 25



Размеры распределителей с фитингами в конце раздела

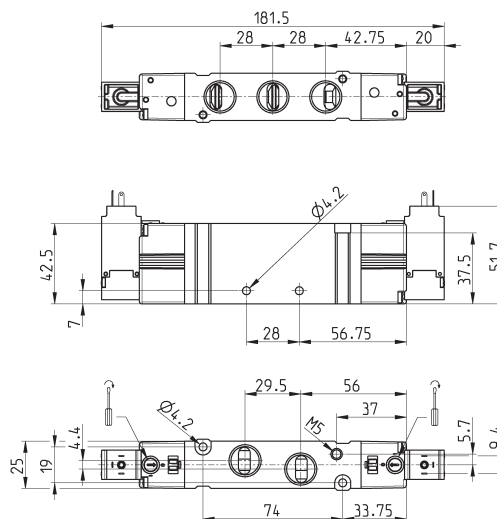


Мод.	Присоединение	Присоединение давления управления	Давление управления (бар)	Рабочее давление (бар)	Расход (Нл/мин)	Символ
D43VA-MR-T	G3/8	-	-	2.5 ÷ 10	2000	EV21
D43VA-MZR-T	G3/8	M5	2.5 ÷ 10	-0.9 ÷ 10	2000	EV22

5/2 лин/поз распределитель с электропневматическим управлением, бистабильный - размер 25



Размеры распределителей с фитингами в конце раздела



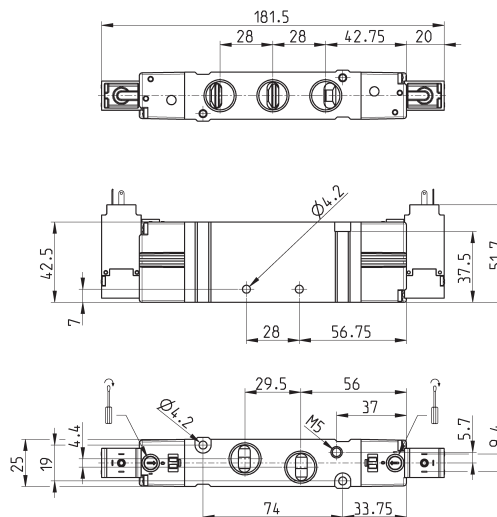
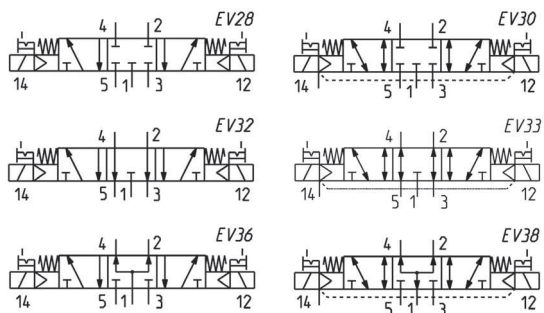
Мод.	Присоединение	Присоединение давления управления	Давление управления (бар)	Рабочее давление (бар)	Расход (Нл/мин)	Символ
D43VA-BR-T	G3/8	-	-	1.5 ÷ 10	2000	EV23
D43VA-BZR-T	G3/8	M5	1.5 ÷ 10	-0.9 ÷ 10	2000	EV26

5/3 лин/поз распределитель с электропневматическим управлением - размер 25

CC = закрытые центры
CO = открытые центры, сброс
CP = открытые центра, наполнение



Размеры распределителей с фитингами в конце раздела



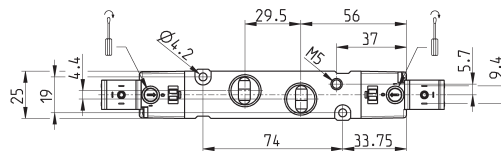
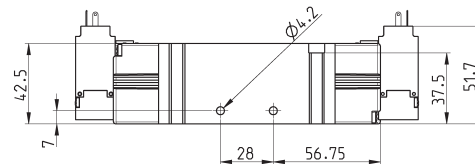
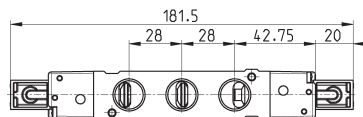
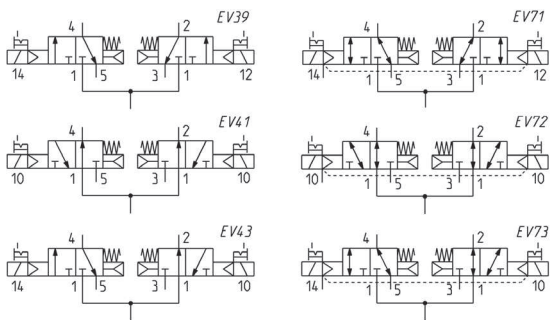
Мод.	Функция	Присоединение	Присоединение давления управления	Давление управления (бар)	Рабочее давление (бар)	Расход (Нл/мин)	Символ
D43VA-VR-T	CC	G3/8	-	-	2.5 ÷ 10	1800	EV28
D43VA-VZR-T	CC	G3/8	M5	2.5 ÷ 10	-0.9 ÷ 10	1800	EV30
D43VA-KR-T	CO	G3/8	-	-	2.5 ÷ 10	1800	EV32
D43VA-KZR-T	CO	G3/8	M5	2.5 ÷ 10	-0.9 ÷ 10	1800	EV33
D43VA-NR-T	CP	G3/8	-	-	2.5 ÷ 10	1800	EV36
D43VA-NZR-T	CP	G3/8	M5	2.5 ÷ 10	-0.9 ÷ 10	1800	EV38

2x3/2 лин/поз распределитель с электропневматическим управлением - размер 25



Данные распределители содержат два независимых 3/2 распределителя в одном корпусе.

Размеры распределителей с фитингами в конце раздела

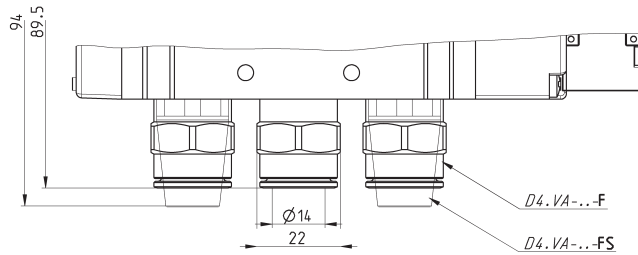
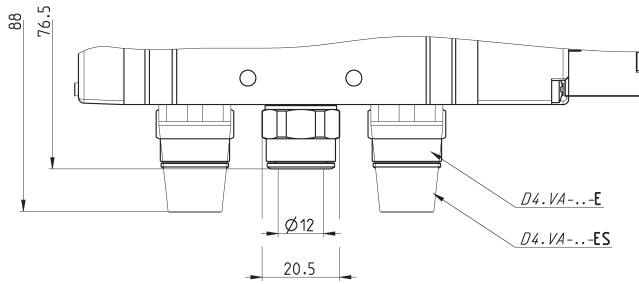
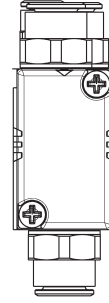
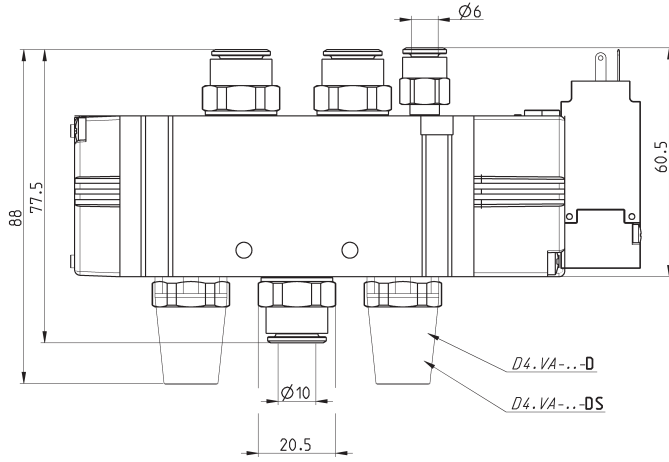


Мод.	Функция	Присоединение	Присоединение давления	Давление управления (бар)	Рабочее давление (бар)	Расход (Нл/мин)	Символ
D43VA-CR-T	2 x 3/2 Н.З.	G3/8	-	-	3.5 ÷ 10	1800	EV39
D43VA-CZR-T	2 x 3/2 Н.З.	G3/8	M5	3.5 ÷ 10	-0.9 ÷ 10	1800	EV71
D43VA-AR-T	2 x 3/2 Н.О.	G3/8	-	-	3.5 ÷ 10	1800	EV41
D43VA-AZR-T	2 x 3/2 Н.О.	G3/8	M5	3.5 ÷ 10	-0.9 ÷ 10	1800	EV72
D43VA-GR-T	1 x 3/2 Н.З. + 1 x 3/2 Н.О.	G3/8	-	-	3.5 ÷ 10	1800	EV43
D43VA-GZR-T	1 x 3/2 Н.З. + 1 x 3/2 Н.О.	G3/8	M5	3.5 ÷ 10	-0.9 ÷ 10	1800	EV73

Размеры версий с фитингами / фитингами и глушителями - размер 25

Кодирование распределителей с фитингами в начале раздела

РАСПРЕДЕЛИТЕЛИ СЕРИЯ D. ВЕРСИЯ VA



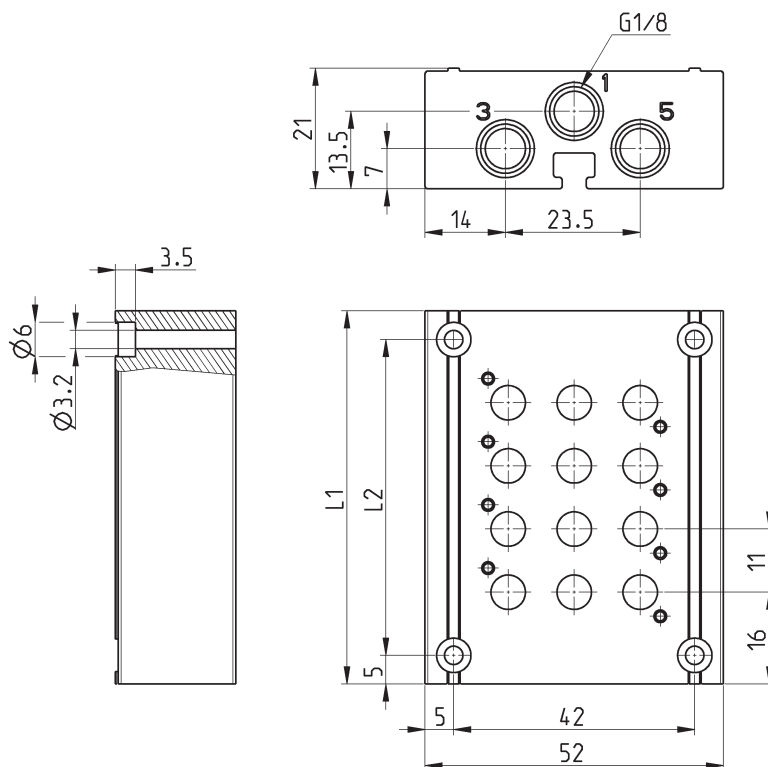
КОДИРОВКА ПЛИТЫ

DC	A	1	0	-	12
-----------	----------	----------	----------	----------	-----------

DC	СЕРИЯ
A	ПЛИТА БЕЗ РАСПРЕДЕЛИТЕЛЕЙ: A = для распределителей VA (с резьбовыми портами)
1	РАЗМЕР: 1 = размер 10.5 мм 2 = размер 16 мм 4 = размер 25 мм
0	ТИП КОРПУСА РАСПРЕДЕЛИТЕЛЯ: 0 = корпус с резьбовыми портами
12	КОЛИЧЕСТВО ПОЗИЦИЙ: 2 3 4 ... 16 17 (кроме D4) 18 (кроме D4) 19 (кроме D4)

Плита для распределителей с резьбовыми портами - размер 10,5

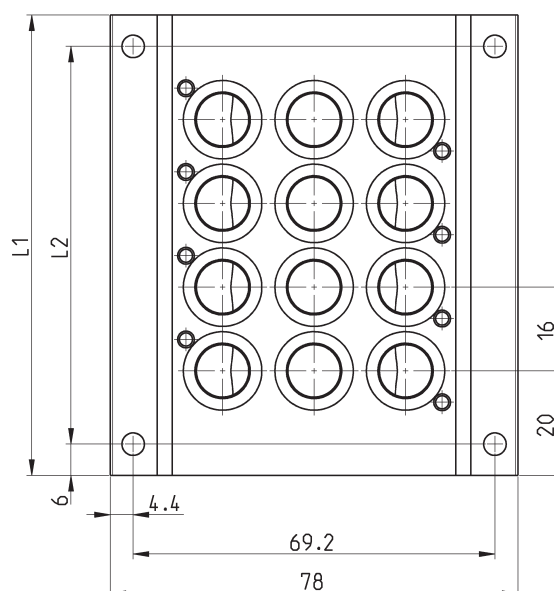
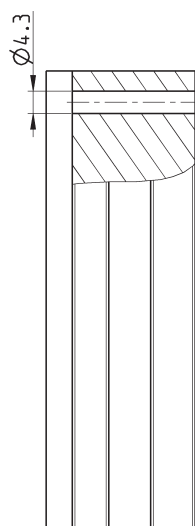
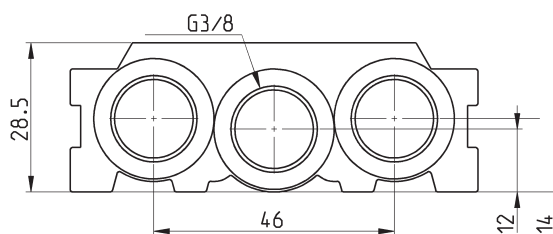
Плита комплектуется уплотнениями и винтами для распределителей



РАЗМЕРЫ			
Мод.	Количество позиций	L1	L2
DCA10-2	2	43	33
DCA10-3	3	54	44
DCA10-4	4	65	55
DCA10-5	5	76	66
DCA10-6	6	87	77
DCA10-7	7	98	88
DCA10-8	8	109	99
DCA10-9	9	120	110
DCA10-10	10	131	121
DCA10-11	11	142	132
DCA10-12	12	153	143
DCA10-13	13	164	154
DCA10-14	14	175	165
DCA10-15	15	186	176
DCA10-16	16	197	187
DCA10-17	17	208	198
DCA10-18	18	219	209
DCA10-19	19	230	220

Плита для распределителей с резьбовыми портами - размер 16

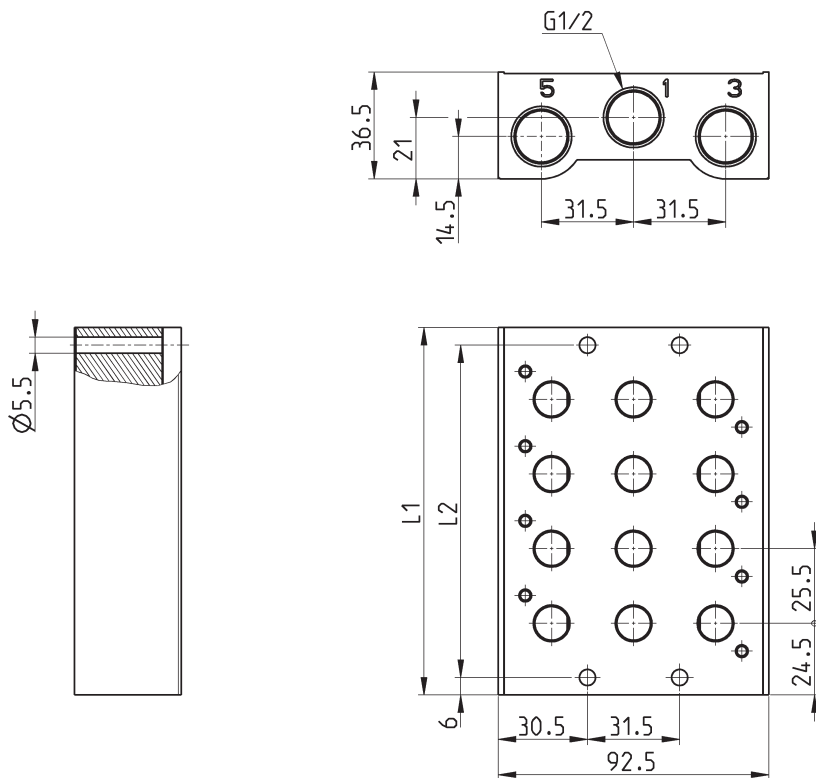
Плита комплектуется уплотнениями и винтами для распределителей



РАЗМЕРЫ			
Мод.	Количество позиций	L1	L2
DCA20-2	2	56	44
DCA20-3	3	72	60
DCA20-4	4	88	76
DCA20-5	5	104	92
DCA20-6	6	120	108
DCA20-7	7	136	124
DCA20-8	8	152	140
DCA20-9	9	168	156
DCA20-10	10	184	172
DCA20-11	11	200	188
DCA20-12	12	216	204
DCA20-13	13	232	220
DCA20-14	14	248	236
DCA20-15	15	264	252
DCA20-16	16	280	268
DCA20-17	17	296	284
DCA20-18	18	312	300
DCA20-19	19	328	316

Плита для распределителей с резьбовыми портами - размер 25

Плита комплектуется уплотнениями и винтами для распределителей



РАСПРЕДЕЛИТЕЛИ СЕРИЯ D. ВЕРСИЯ VA

РАЗМЕРЫ			
Мод.	Количество позиций	L1	L2
DCA40-2	2	74.5	62.5
DCA40-3	3	100	88
DCA40-4	4	125.5	113.5
DCA40-5	5	151	139
DCA40-6	6	176.5	164.5
DCA40-7	7	202	190
DCA40-8	8	227.5	215.5
DCA40-9	9	253	241
DCA40-10	10	278	266.5
DCA40-11	11	304	292
DCA40-12	12	329.5	317.5
DCA40-13	13	355	343
DCA40-14	14	380.5	368.5
DCA40-15	15	406	394
DCA40-16	16	431.5	419.5

НАБОРЫ: УПЛОТНЕНИЕ + ВИНТЫ ДЛЯ РАСПРЕДЕЛИТЕЛЯ



DCA10-K1



DCA20-K1



DCA40-K1

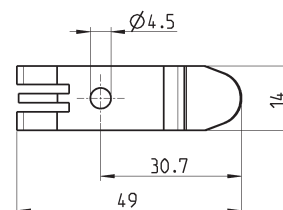
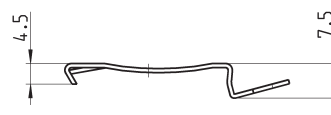
Наборы используются для замены позиций L-X-Y на распределители

Монтажные кронштейны для крепления на DIN рейку

DIN EN 50022 (7,5 мм x 35 мм - толщина 1)



В комплекте:
2x Кронштейны
2x Винты M4x6 UNI 5931
2x Гайки



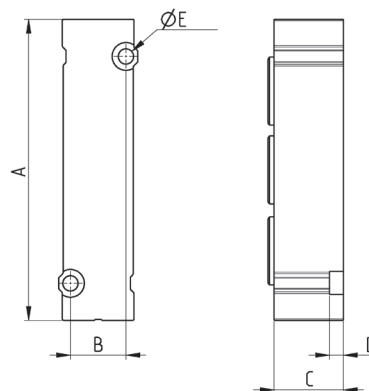
Мод.

PCF-E531

(только для D1)

Заглушка «L» для свободной позиции плиты

В комплекте:
1x Плита
2x Винты
1x Уплотнение



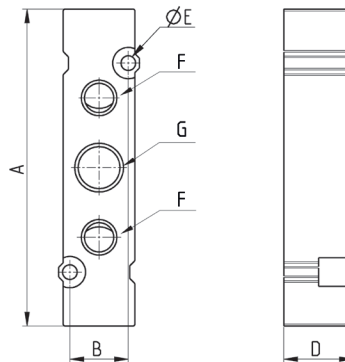
РАЗМЕРЫ

Мод.	Размер	A	B	D	ØE	C
D1AVA-L	10,5	45.5	8.4	5	2.1	10
D2AVA-L	16	65	12	3	3.3	15
D4AVA-L	25	92.5	19	5	4.2	20

Плита «X» для подачи дополнительного давления питания и выхлопа. Размер 10,5

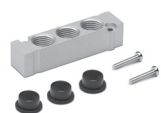


В комплекте:
1x Плита
2x Винты
1x Уплотнение

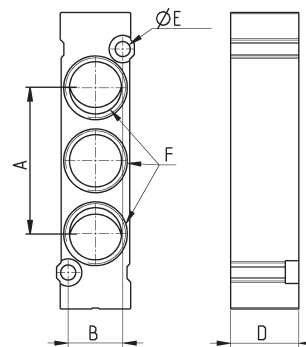


Мод.	Размер	A	B	D	ØE	F	G
D1AVA-X	10.5	45.5	8.4	10	2.1	M5	1/8

Плита «X» для подачи дополнительного давления питания и выхлопа. Размер 16

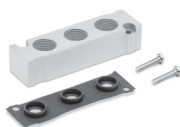


В комплекте:
1x Плита
2x Винты
1x Уплотнение

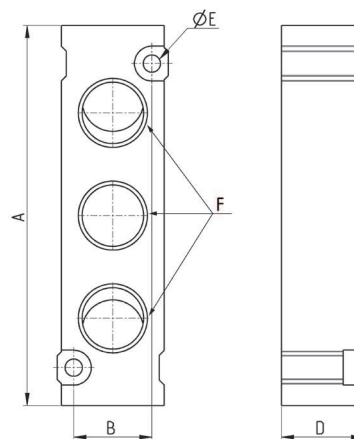


Мод.	Размер	A	B	D	ØE	F
D2AVA-X	16	65	12	15	3,3	G1/4

Плита «X» для подачи дополнительного давления питания и выхлопа. Размер 25



В комплекте:
1x Плита
2x Винты
1x Уплотнение

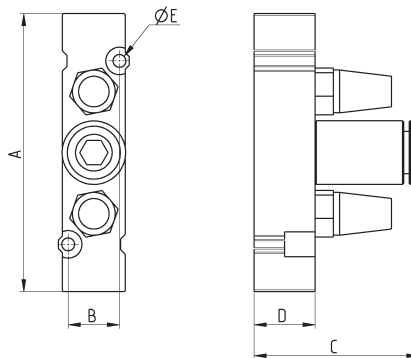


Мод.	Размер	A	B	D	ØE	F
D4AVA-X	25	92.5	19	20	4.2	G3/8

Плита «У» для подачи дополнительного давления питания и выхлопа с глушителями. Размер 10,5



В комплекте:
 1х Плита
 2х Винты
 1х Уплотнение
 1х Фитинг 6512 6-M7-M
 2х Глушители 2931 M5

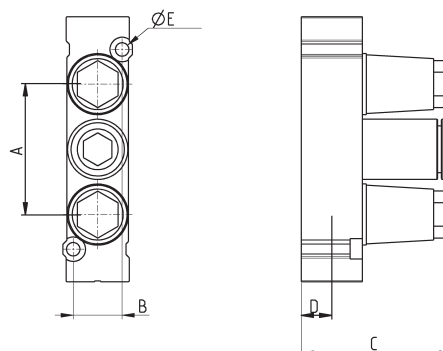


Мод.	Размер	A	B	C	D	ØE
D1AVA-Y	10.5	45.5	8.4	27	10	2.1

Плита «У» для подачи дополнительного давления питания и выхлопа с глушителями. Размер 16



В комплекте:
 1х Плита
 2х Винты
 1х Уплотнение
 1х Фитинг 6512 10-1/4-M
 2х Глушители 2931 1/4

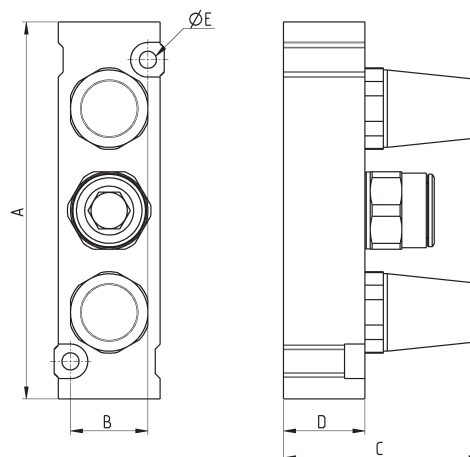


Мод.	Размер	A	B	C	D	ØE
D2AVA-Y	16	65	12	37	15	3,3

Плита «У» для подачи дополнительного давления питания и выхлопа с глушителями. Размер 25



В комплекте:
 1х Плита
 2х Винты
 1х Уплотнение
 1х Фитинг 6512 12-3/8
 2х Глушители 2931 3/8



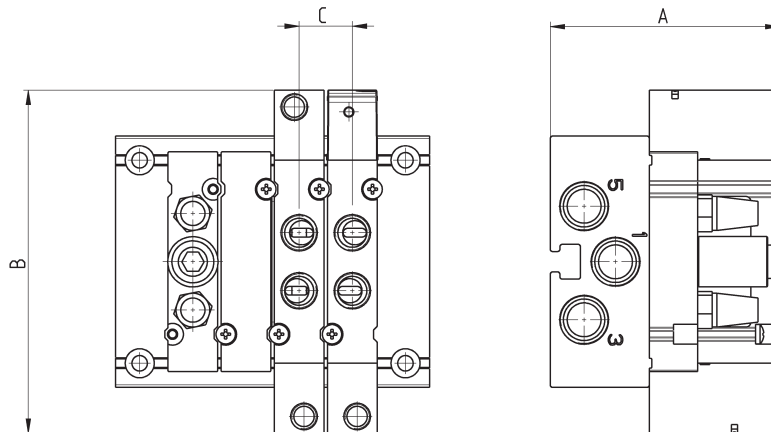
Мод.	Размер	A	B	C	D	ØE
D4AVA-Y	25	92.5	19	48.5	20	4.2

КОДИРОВКА ПЛИТЫ С РАСПРЕДЕЛИТЕЛЯМИ И ФИТИНГАМИ

DC	A	1	E	P	-	MBMXCVB	-	3BX2AB	-	CSL	-	R
-----------	----------	----------	----------	----------	----------	----------------	----------	---------------	----------	------------	----------	----------

DC	СЕРИЯ	
A	ПЛИТА С РАСПРЕДЕЛИТЕЛЯМИ: A = для распределителей VA (с резьбовыми портами)	
1	РАЗМЕР: 1 = размер 10,5 2 = размер 16 4 = размер 25	
E	ТИП УПРАВЛЕНИЯ: E = электропневматическое (только для D1 и D2) 3 = электропневматическое, размер пилота 15 мм (только для D2 и D4) C = электропневматическое с разъемом M8 (только для D1 и D2) P = пневматическое	
P	ТИП РУЧНОГО ДУБЛИРОВАНИЯ: P = кнопка нажимного типа (не для версии «3») R = кнопка нажимного типа с фиксацией поворотом 0 = без ручного дублирования (для версии «P»)	
MBMXCVB	ФУНКЦИЯ РАСПРЕДЕЛИТЕЛЯ / ПОЗИЦИИ ПЛИТЫ: M = 5/2 моностабильный B = 5/2 бистабильный C = 2 x 3/2 Н.З. A = 2 x 3/2 Н.О. G = 2 x 3/2 (Н.З. + Н.О.) N = 5/3 CP (открытый центр, наполнение) V = 5/3 CC (закрытый центр) K = 5/3 CO (открытый центр, сброс) L = Свободная позиция X = Плита с резьбовыми портами Y = Смотри коды D1AVA-Y / D2AVA-Y / D4AVA-Y	ВЕРСИИ С ВНЕШНИМ ПИТАНИЕМ ПИЛОТА: MZ = 5/2 моностабильный BZ = 5/2 бистабильный CZ = 2 x 3/2 Н.З. AZ = 2 x 3/2 Н.О. GZ = 2 x 3/2 (Н.З. + Н.О.) NZ = 5/3 CP (открытый центр, наполнение) VZ = 5/3 CC (закрытый центр) KZ = 5/3 CO (открытый центр, сброс)
3BX2AB	ФИТИНГИ ДЛЯ СООТВЕТСТВУЮЩЕЙ ПОЗИЦИИ РАСПРЕДЕЛИТЕЛЯ: T = Резьбовое A = Ø4 (D1) фитинги 6512 4-M7-M B = Ø6 (D1) фитинги 6512 6-M7-M Ø6 (D2) S6510 6-1/4 (D2) S6510 6-1/4 C = Ø8 (D2) фитинги 6510 8-1/4 D = Ø10 (D4) фитинги 6512 10-1/4-M Ø10 (D4) S6510 10-3/8 (D4) S6510 10-3/8 E = Ø12 (D4) фитинги 6510 12-3/8 F = Ø14 (D4) фитинги 6510 14-3/8 L = Свободная позиция X = Плита с резьбовыми портами Y = Смотри коды D1AVA-Y / D2AVA-Y / D4AVA-Y	В распределителях с пневматическим управлением и присоединением от A до F комплектуются фитингом в пилотных портах. Ø4 (D1 и D2) 6512 4 - M5 Ø6 (D4) 6512 6 - M5
CSL	ФИТИНГИ ПЛИТЫ: T = без фитингов (D1) 6512 8-1/8-M (D2) S6510 8-3/8 C = фитинги под трубку Ø8 в портах 1; 3; 5 (D1) 6512 8-1/8-M + 2921 1/8 (D2) S6510 8-3/8 + 2921 3/8 CS = фитинги под трубку Ø8 + глушители в каналах выхлопа (D2) S6510 10-3/8 (D4) S6510 10-1/2 D = фитинги под трубку Ø10 в портах 1; 3; 5 (D2) S6510 10-3/8 + 2921 3/8 (D4) S6510 10-1/2 + 2921 1/2 DS = фитинги под трубку Ø10 + глушители в каналах выхлопа (D2) S6510 12 3/8 (D4) S6510 12-1/2 E = фитинги под трубку Ø12 в портах 1; 3; 5 (D2) S6510 12 3/8 + 2921 3/8 (D4) S6510 12-1/2 + 2921 1/2 ES = фитинги под трубку Ø12 + глушители в каналах выхлопа (D4) S6510 14-1/2 F = фитинги под трубку Ø14 в портах 1; 3; 5 (D4) S6510 14-1/2 + 2921 1/2 FS = фитинги под трубку Ø14 + глушители в каналах выхлопа (D4) S6510 16-1/2 G = фитинги под трубку Ø16 в портах 1; 3; 5 (D4) S6510 16-1/2 + 2921 1/2 GS = фитинги под трубку Ø16 + глушители в каналах выхлопа	
	ПОДВОД ПИТАНИЯ / МОНТАЖ ГЛУШИТЕЛЕЙ: = с двух сторон L = с левой стороны (правая закрыта заглушками) R = с правой стороны (левая закрыта заглушками)	
R	КРЕПЛЕНИЯ ПЛИТЫ: = через сквозные отверстия на плите R = отверстия для DIN рейки (только для D1)	
	Для одинаковых обозначений, которые идут один за другим, следует применять группировку как показано в примере ниже: DCA1EP-MMMYCCVG-BBBYBAAA-CSL-R DCA1EP-3MYZCVG-3BYB3A-CSL-R	

Плита с распределителями. Пневматическое управление. Размер 10,5

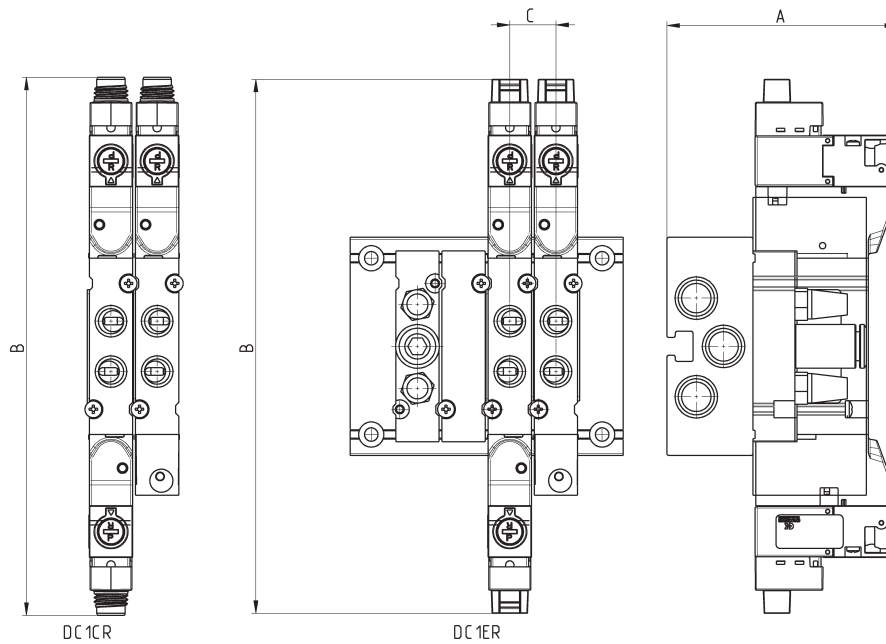
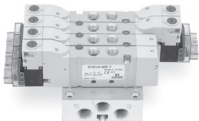


* = оставшаяся часть кодировки

РАЗМЕРЫ

Мод.	A	B	C
DCA1P0-*	47.5	71	11

Плита с распределителями. Электропневматическое управление. Размер 10,5

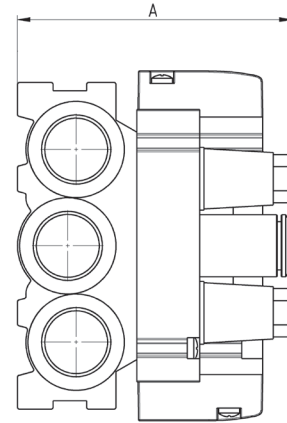
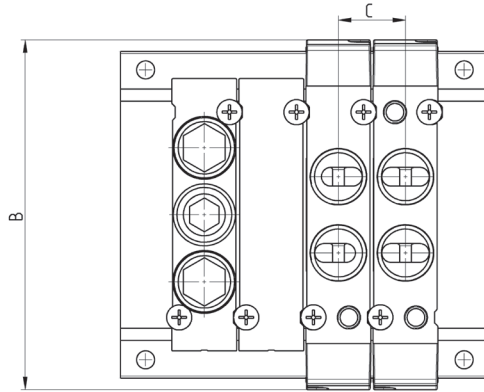


* = оставшаяся часть кодировки

РАЗМЕРЫ

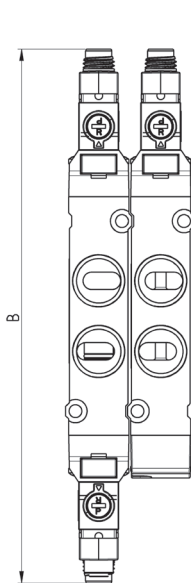
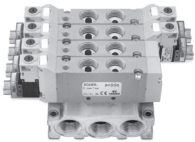
Мод.	A	B	C
DCA1ER-*	55	127.2	11
DCA1CR-*	55	128.2	11

Плита с распределителями. Пневматическое управление. Размер 16

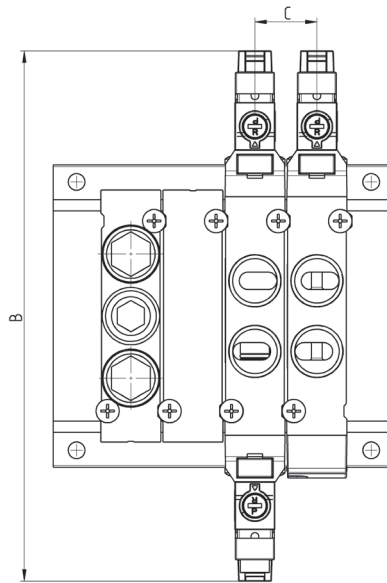


Мод.	A	B	C
DCA2P0-	65,5	83,5	16

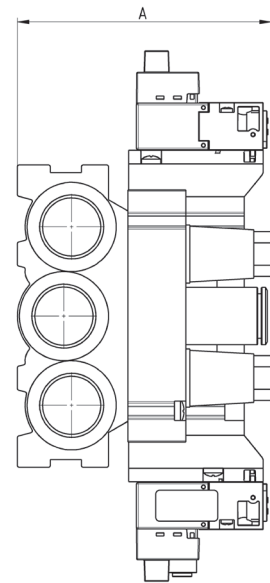
Плита с распределителями. Электропневматическое управление. Размер 16



DCA2CR

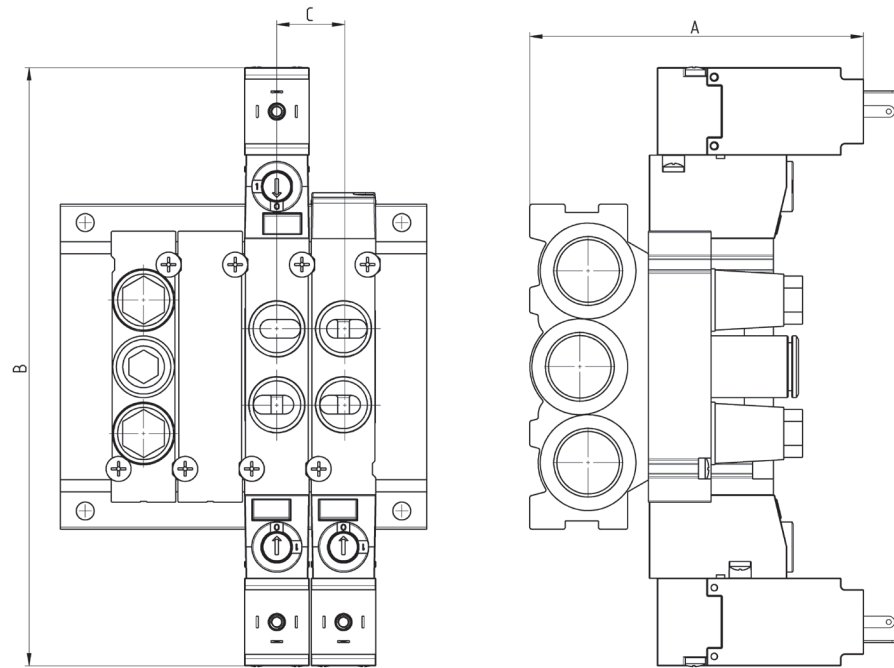
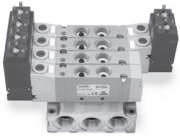


DCA2ER



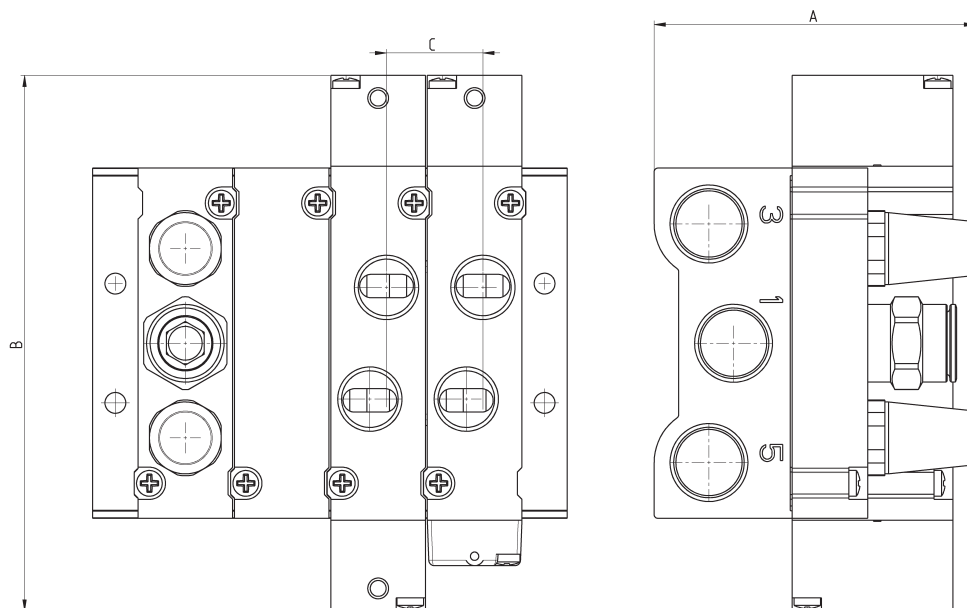
Мод.	A	B	C
DCA2ER-	65.5	136.7	16
DCA2CR-	65.5	137.7	16

Плита с распределителями. Электropневматическое управление. Размер 16



Мод.	A	B	C
DCA23R-	80.2	143.5	16

Плита с распределителями. Пневматическое управление. Размер 25

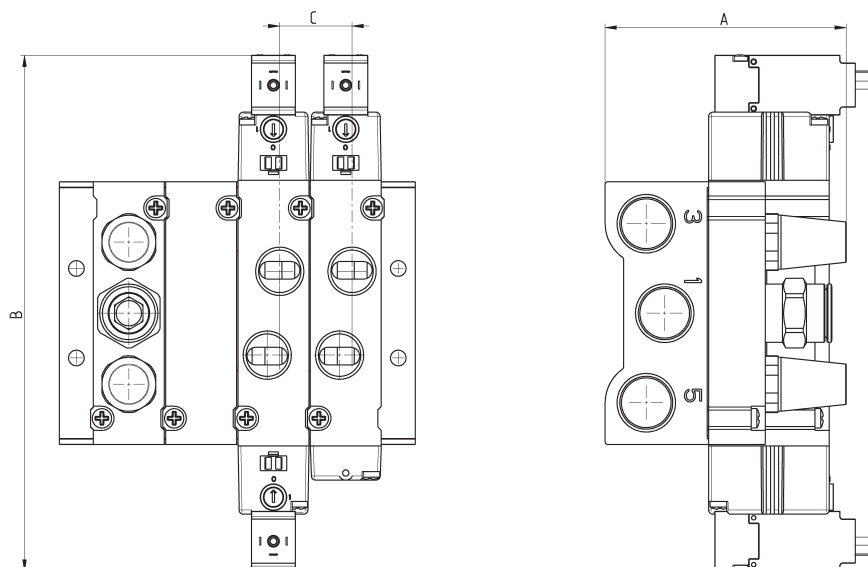


* = оставшаяся часть кодировки

РАЗМЕРЫ

Мод.	A	B	C
DCA4P0-*	85	141.5	25.5

Плита с распределителями. Электропневматическое управление. Размер 25

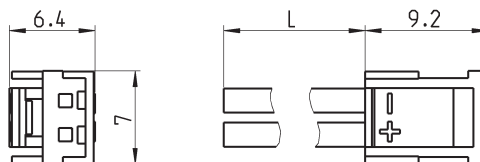


* = оставшаяся часть кодировки

РАЗМЕРЫ

Мод.	A	B	C
DCA43R-*	85	181.5	25.5

Разъёмы Мод. 121-8... (для типа управления E, размер D1)



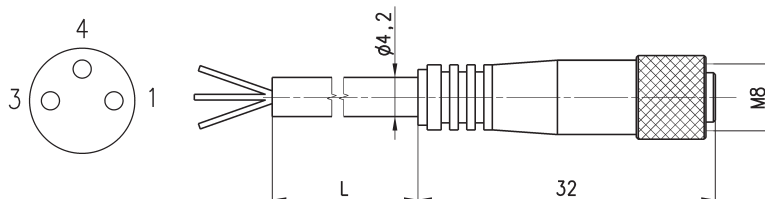
Мод.	Описание	Цвет	L = Длина кабеля (мм)	Фиксация кабеля
121-803	изолированный кабель	черный	300	опрессовка
121-806	изолированный кабель	черный	600	опрессовка
121-810	изолированный кабель	черный	1000	опрессовка
121-830	изолированный кабель	черный	3000	опрессовка

Кабели с разъёмом M8 (тип управления C, размер D1)



С полиуретановым покрытием, неэкранированный, класс защиты IP65

1 BN = коричневый
4 BK = черный
3 BU = синий

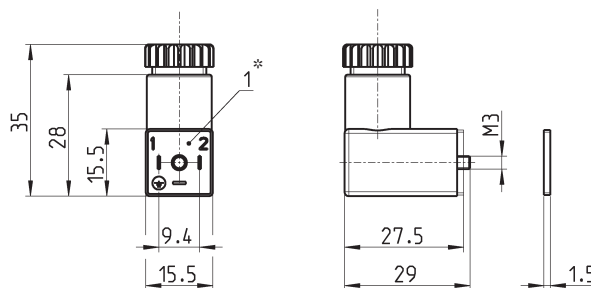


Мод.	Длина кабеля (L)
CS-2	2 м
CS-5	5 м
CS-10	10 м

Разъёмы Мод. 125-...(промышленный стандартный разъём C микро)



Для размера D4
Расстояние между контактами 9.4 мм



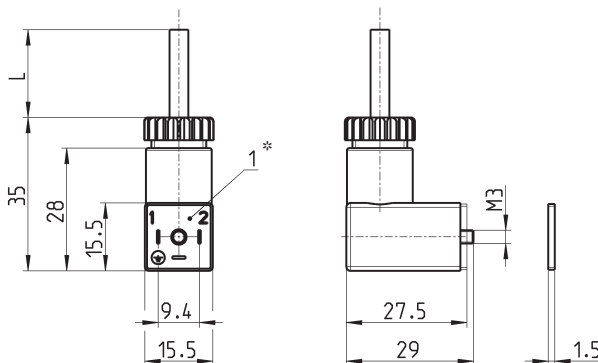
* = 1 - коннектор, можно устанавливать с шагом 90°

Мод.	Описание	Цвет	Рабочее напряжение	Фиксация кабеля	Момент затяжки
125-601	разъём с диодом и светодиодом	прозрачный	10/50 V DC	PG7	0.3 Нм
125-701	разъём с варистором и светодиодом	прозрачный	24 V AC/DC	PG7	0.3 Нм
125-800	разъём, без электроники	черный	-	PG7	0.3 Нм

Разъёмы с кабелем Мод. 125-...(промышленный стандартный разъём С микро)



Для размера D4
Расстояние между контактами 9.4 мм



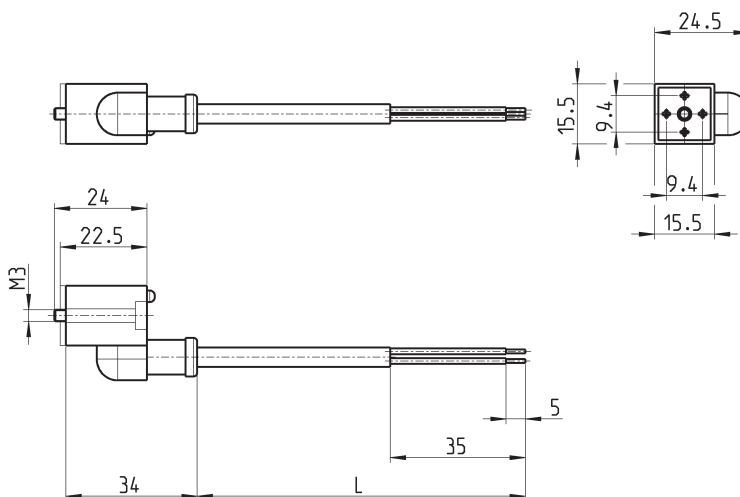
* = 1 - коннектор, можно устанавливать с шагом 90°

Мод.	Описание	Цвет	Рабочее напряжение	Длина кабеля (L)	Фиксация кабеля	Момент затяжки
125-501-2	разъём с кабелем, диодом и светодиодом	черный	10/50 V DC	2000 мм	-	0.3 Нм
125-550-1	разъём с кабелем, без электроники	черный	-	1000 мм	-	0.3 Нм

Разъёмы с кабелем Мод. 125-...(промышленный стандартный разъём С микро)



Для размера D4
Расстояние между контактами 9.4 мм

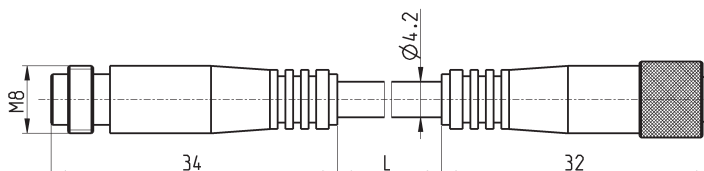


Мод.	Описание	Цвет	Рабочее напряжение	Длина кабеля (L)	Момент затяжки
125-503-2	разъём с кабелем, диодом и светодиодом	черный	24 V DC	2000 мм	0.3 Нм
125-503-5	разъём с кабелем, диодом и светодиодом	черный	24 V DC	5000 мм	0.3 Нм
125-553-2	разъём с кабелем, без электроники	черный	-	2000 мм	0.3 Нм
125-553-5	разъём с кабелем, без электроники	черный	-	5000 мм	0.3 Нм

Удлинитель с разъёмами M8



Неэкранированный



Мод.	Длина кабеля (L)
CS-DW03HB-C250	2,5 м
CS-DW03HB-C500	5 м