

Драйверы для шаговых двигателей

Серия DRCS

Одна модель полностью цифрового драйвера для всех шаговых двигателей, со встроенными системами bluetooth и NFC.



Драйверы серии DRCS выполнены в компактном корпусе одного типоразмера, созданы специально для всех малых и средних шаговых двигателей Камозци. Они позволяют управлять двухфазными шаговыми двигателями в режиме микрошага. Драйверы имеют функцию определения резонансной частоты двигателей для повышения эффективности управления. Использование микрошагового режима (до 1/128 шага) позволяет приводу воспроизводить почти синусоидальный ток, значительно уменьшая естественный резонанс самого двигателя. Наличие 8 входов позволяет реализовать 256 команд, для каждой из которых можно установить положение, скорость, ускорение и замедление.

Каждая команда может быть абсолютной или относительной. Кроме того, драйвером можно управлять по частоте с помощью команд Step/Dir. Частота определяет скорость, а количество шагов определяет позицию.

Драйверы серии DRCS оснащены последовательными протоколами CANopen CiA301 и CiA402, с помощью которых можно выдавать команды управления движением и отслеживать состояние драйвера.

Для настройки драйвера можно использовать проводные (USB 2.0) или беспроводные соединения (в соответствии с стандартами Bluetooth, BL-BLE). Благодаря инновационной системе, которая использует технологию NFC, можно извлечь производственные и статистические данные об использовании драйвера, так как они теперь стали важными параметрами для ответственности "индустрии 4.0".

- » Полностью цифровой драйвер
- » ПЛК, программируемый с помощью программного обеспечения Camozzi QSet
- » Обратная связь с помощью инкрементального энкодера
- » Интегрированная система NFC
- » Автокомпенсация погрешностей
- » 256 программируемых положений (управление скоростью и положением)
- » Конфигурирование по USB 2.0 и беспроводное конфигурирование с помощью протокола Bluetooth BL-BLE
- » Возможно импульсное управление (шаг и направление), цифровым входам / выходам и по протоколу CANopen

ОСНОВНЫЕ ХАРАКТЕРИСТИКИ

НАПРЯЖЕНИЕ ПИТАНИЯ	
Логическое	18 ÷ 32 V DC
Силовое	24 ÷ 60 V DC
ТОК	
Диапазон	0.1 ÷ 7 A
Ток удержания	автоматическое снижение тока удержания для снижения нагрева после прекращения вращения двигателя, настраиваемые с помощью ПО значение тока и задержка
УСЛОВИЯ ЭКСПЛУАТАЦИИ	
Рабочая температура	0 ÷ 40°C (до 55°C с принудительной вентиляцией)
Температура хранения	-20°C ÷ 70°C
Влажность	0 ÷ 90%
Высота над уровнем моря	< 1000 м
Вибрация	1G (10 – 500 Гц)
Защита	защита от перенапряжения, пониженного напряжения, перегрева, внутреннего короткого замыкания двигателя (межфазное, фаза-земля)
Метод управления	4 режима ШИМ 20 кГц
Тип усилителя	двойной H-мост, 4 квадрантный
Энкодер	от 100 до 5000 импульсов/оборот
ЦИФРОВЫЕ ВХОДЫ / ВЫХОДЫ	
Входной сигнал управления	12 оптоизолированных 24 V DC
Выходной сигнал управления	6 оптоизолированных
Импульсное управление	сигналы шаг/направление с частотой до 10кГц
Выход управления тормозом	максимальный ток электромеханического тормоза 1 A
ИНТЕРФЕЙС СВЯЗИ	
USB	USB 2.0
Bluetooth	BL и стандарт BLE
RFID	с устройствами NFC
CANopen	стандарт
Микрошаговый режим	использование микрошагового режима позволяет осуществить позиционирование с высоким разрешением. Снижаются рывки и резонансные вибрации
Антирезонанс	повышает коэффициент затухания системы для устранения среднечастотных колебаний и обеспечивает возможность стабильной работы во всём диапазоне скоростей и улучшения показателей времени успокоения
Светодиодный индикатор	зелёный: готов
Конфигурирование	с помощью программного обеспечения Camozzi QSet
Методы управления	цифровые входы импульсный (Step/Dir) CANopen
ПАМЯТЬ	
Память хранения данных	Flash
Память программы	Eeprom
Вес	0.46 кг

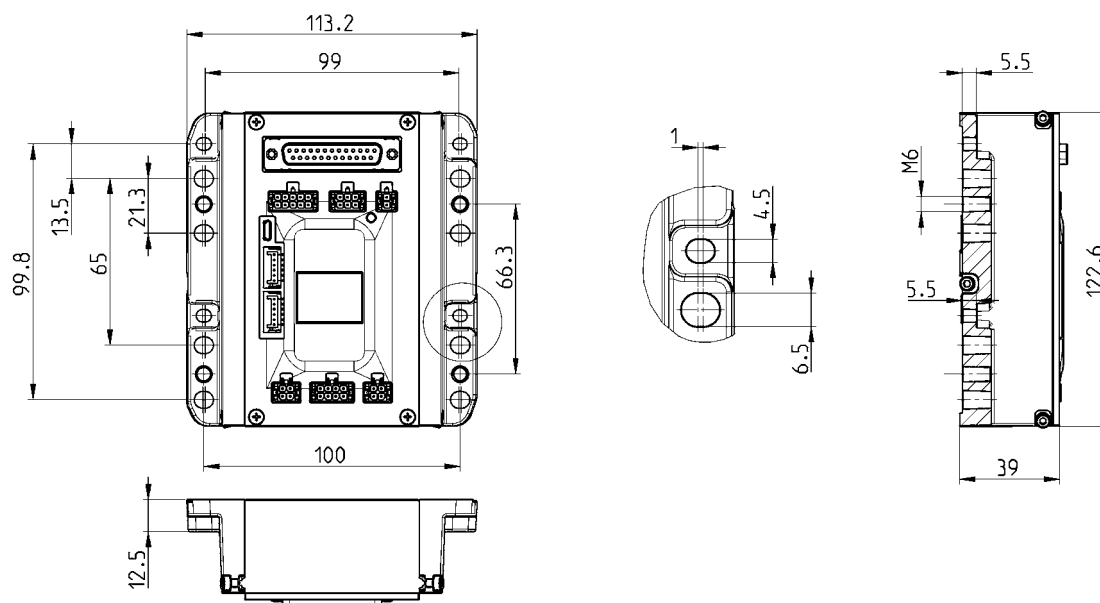
КОДИРОВКА

DRCS	-	A05	-	8	-	D	-	0	-	A
------	---	-----	---	---	---	---	---	---	---	---

DRCS	СЕРИЯ
A05	РАЗМЕР: A05 = 7 А
8	ПИТАНИЕ: 8 = 48 V DC
D	УПРАВЛЕНИЕ: D = цифровые входы / выходы и импульсное управление C = CANopen, цифровые входы / выходы и импульсное управление
0	ОБРАТНАЯ СВЯЗЬ: 0 = с обратной связью
A	ВЕРСИИ: A = стандарт B = WLAN BL-BLE

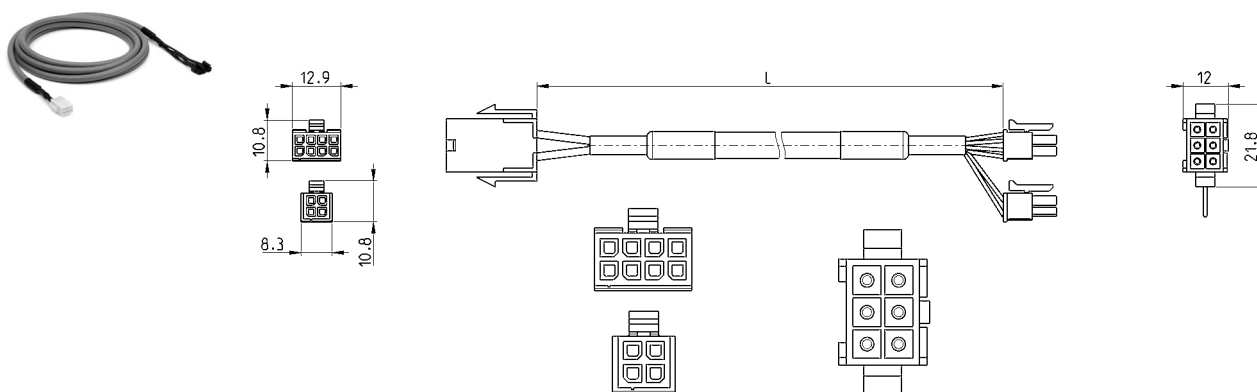
Драйверы Серии DRCS

Для шаговых двигателей Камоцци



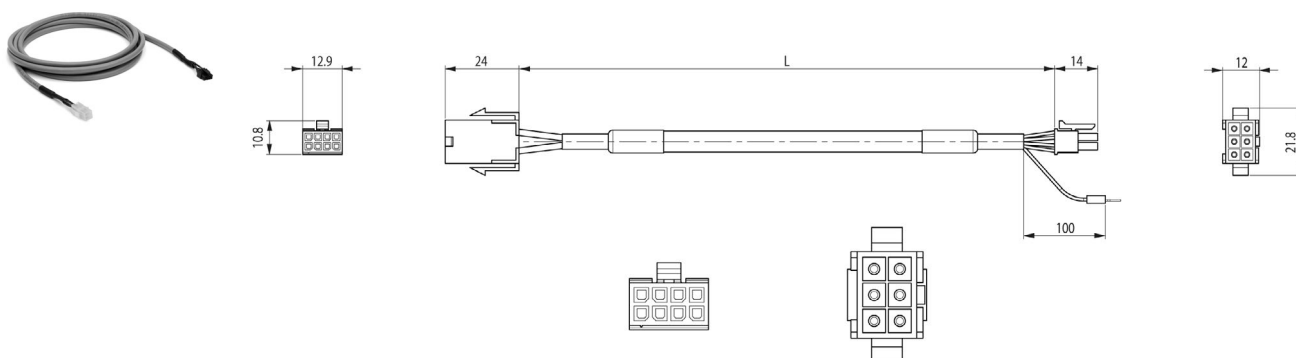
Мод.	Макс. ток	Питание	Источник питания	Управление	Версия
DRCS-A05-8-D-0-A	7 А	24 V DC	24 ÷ 48 V DC	Цифровые входы / выходы и импульсное управление	стандарт
DRCS-A05-8-C-0-A	7 А	24 V DC	24 ÷ 48 V DC	CANopen, цифровые входы / выходы и импульсное управление	стандарт
DRCS-A05-8-D-0-B	7 А	24 V DC	24 ÷ 48 V DC	Цифровые входы / выходы и импульсное управление	BL-BLE
DRCS-A05-8-C-0-B	7 А	24 V DC	24 ÷ 48 V DC	CANopen, цифровые входы / выходы и импульсное управление	BL-BLE

Кабель для драйвера серии DRCS. Двигатель с тормозом



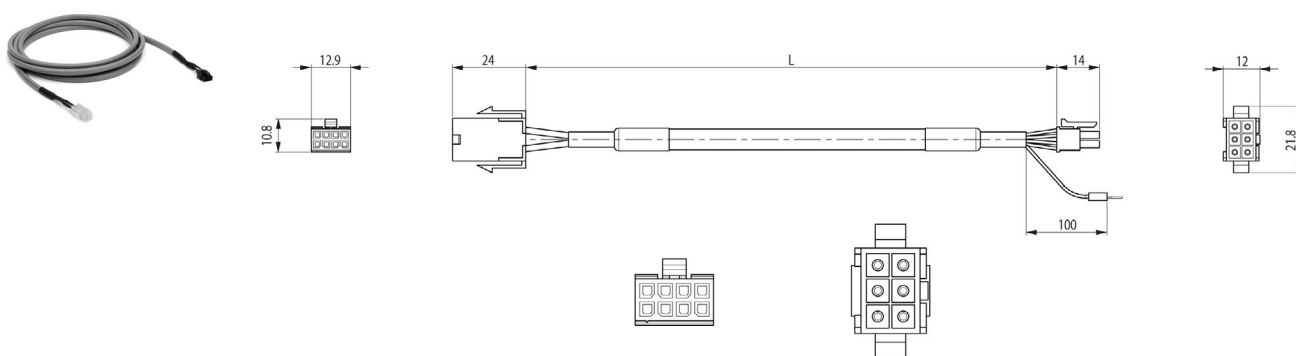
Мод.	Двигатель	Тормоз	Контакты	L = длина кабеля (м)
ЕС-210А22-В300	Шаговый	X	6	3
ЕС-210А22-В500	Шаговый	X	6	5
ЕС-210А22-ВА00	Шаговый	X	6	10

Кабель для драйвера серии DRCS. Двигатель без тормоза



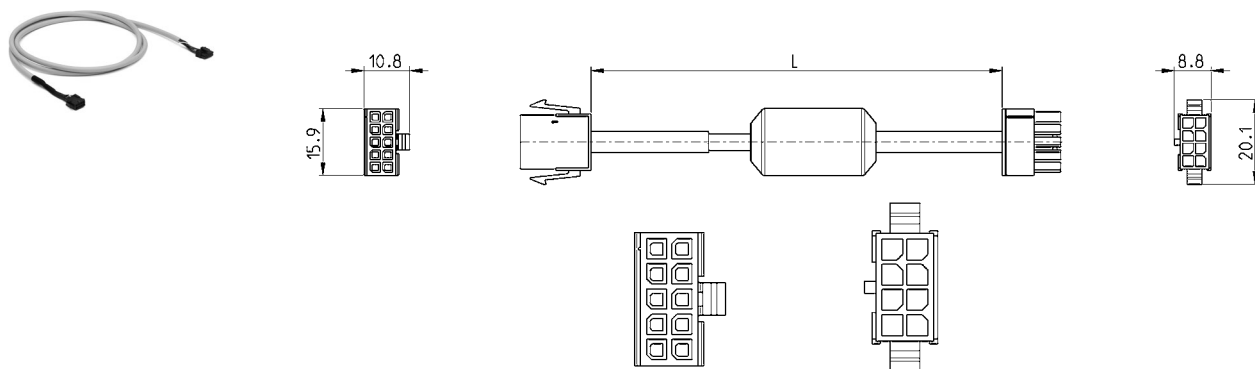
Мод.	Двигатель	Тормоз	Контакты	L = длина кабеля (м)
ЕС-200А22-В300	Шаговый	-	4	3
ЕС-200А22-В500	Шаговый	-	4	5
ЕС-200А22-ВА00	Шаговый	-	4	10

Кабель для драйвера серии DRCS. Двигатель без тормоза (только Nema 34)



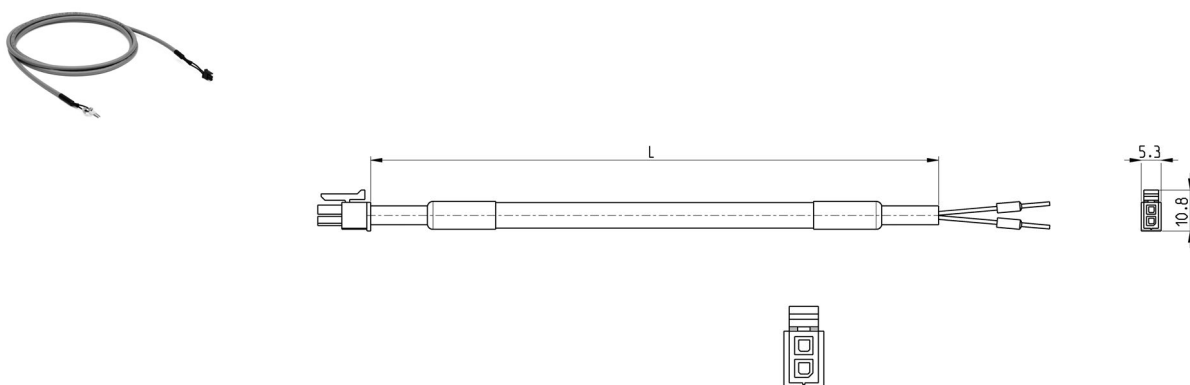
Мод.	Двигатель	Тормоз	Контакты	L = длина кабеля (м)
ЕС-200522-В300	Шаговый	-	5	3
ЕС-200522-В500	Шаговый	-	5	5
ЕС-200522-ВА00	Шаговый	-	5	10

Кабель энкодера двигателя для драйвера серии DRCS



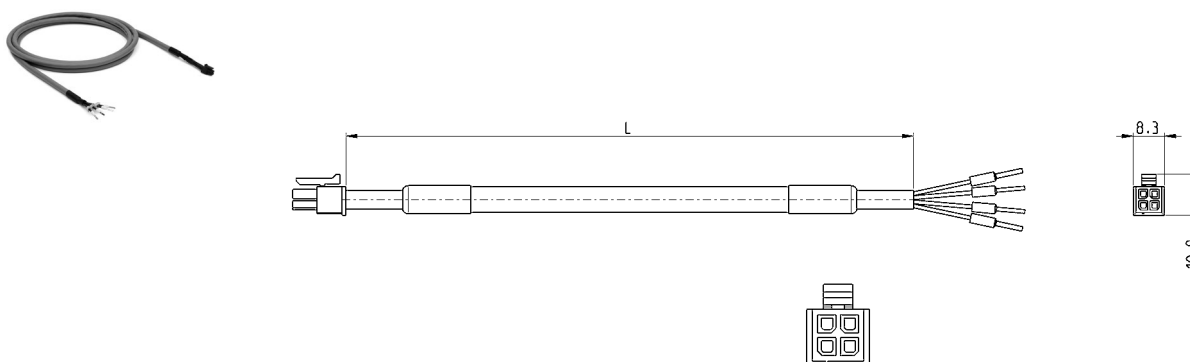
Мод.	Двигатель	Тормоз	Контакты	L = длина кабеля (м)
ЕС-220А22-В300	Шаговый	-	8	3
ЕС-220А22-В500	Шаговый	-	8	5
ЕС-220А22-ВА00	Шаговый	-	8	10

Кабель логического питания для драйвера серии DRCS



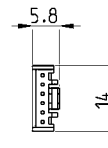
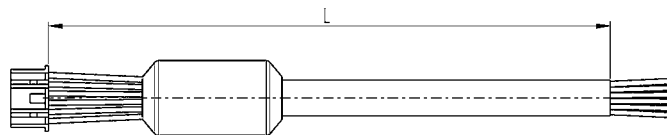
Мод.	Двигатель	Тормоз	Контакты	L = длина кабеля (м)
ЕС-140222-А200	-	-	2	2

Кабель силового питания для драйвера серии DRCS



Мод.	Двигатель	Тормоз	Контакты	L = длина кабеля (м)
ЕС-230422-А200	-	-	4	2

Кабель CANopen для драйвера серии DRCS

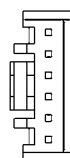
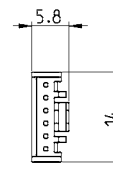
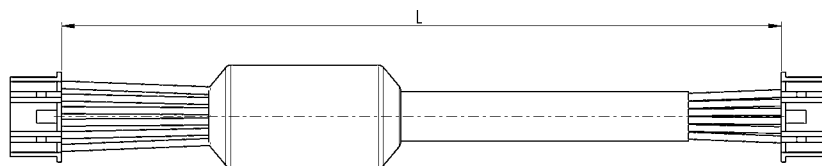
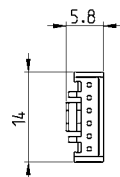


Мод.	Двигатель	Тормоз	Контакты	L = длина кабеля (м)
ЕС-050522-А100	-	-	6	1
ЕС-050522-А300	-	-	6	3
ЕС-050522-А500	-	-	6	5

Кабель CANopen для драйвера серии DRCS

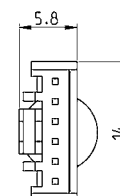
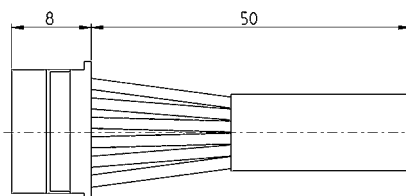
Новинка

Для соединения 2-х драйверов



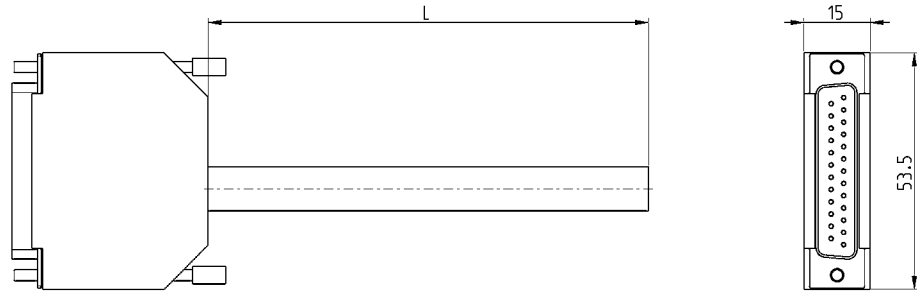
Мод.	Двигатель	Тормоз	Контакты	L = длина кабеля (м)
ЕС-0130422-А030	-	-	6	0.3

Разъём CAN с терминальным резистором для драйвера серии DRCS



Мод.	Двигатель	Тормоз	Контакты	L = длина кабеля (м)
ЕС-060623	-	-	6	-

Прямой разъем 25-контактный с кабелем



Мод.	Двигатель	Тормоз	Контакты	L = длина кабеля (м)
G2W-1	-	-	25	1
G2W-3	-	-	25	3

Кабель USB-MicroUSB Мод. G11W-G12W-2



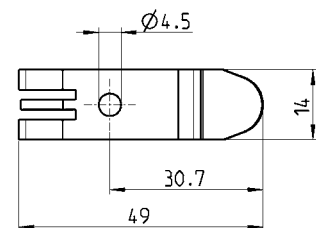
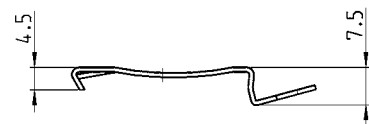
Мод.	Описание	Подключение	Материал наружной оболочки	L = длина кабеля (м)
G11W-G12W-2	черный экранированный кабель 28 AWG	стандартный USB к MicroUSB	PVC	2

Крепление на DIN-рейку



DIN EN 50022 (7,5 мм x 35 мм - толщина 1 мм)

В комплекте:
крепежная скоба - 2 шт.
винты M4x6 UNI 5931 - 2 шт.



Мод.
PCF-E520