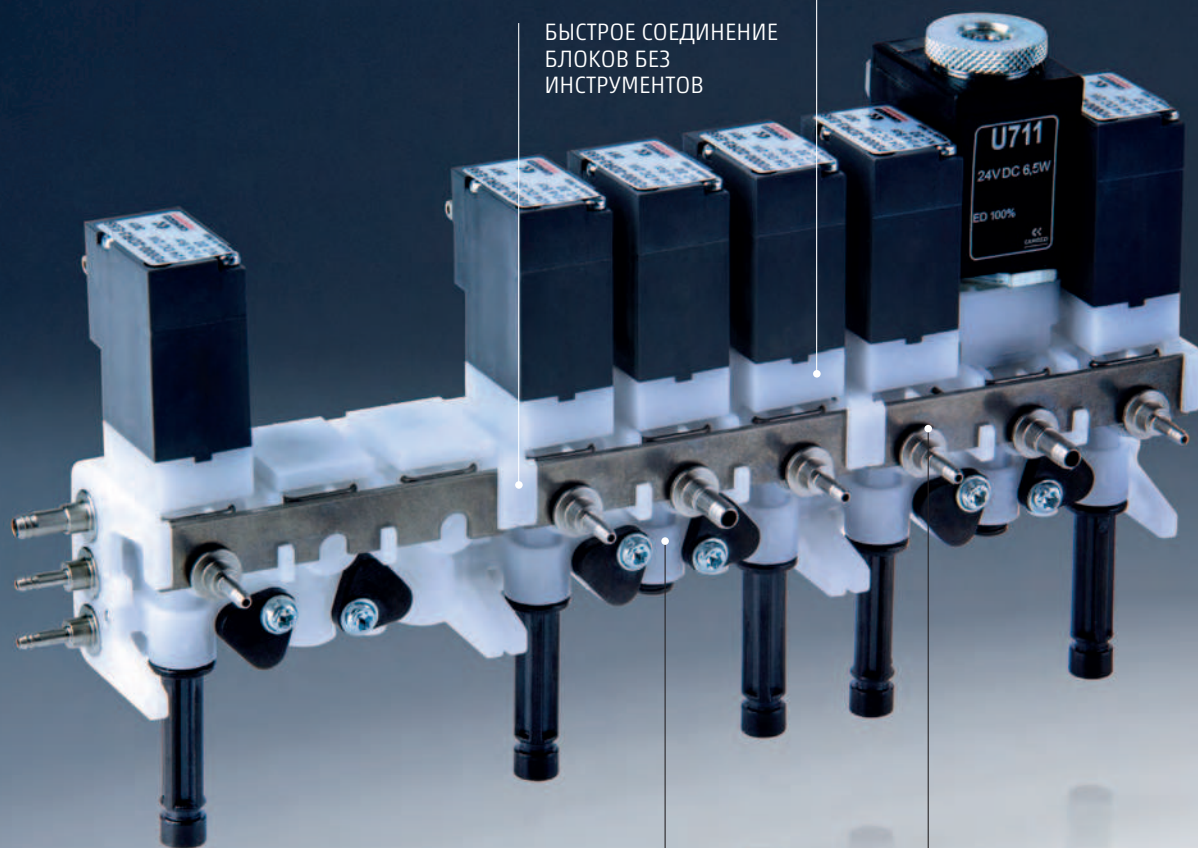


СЕРИЯ DB МОДУЛЬНАЯ КОНСТРУКЦИЯ



ОСНОВАНИЕ КЛАПАНОВ И КОЛЛЕКТОР СДЕЛАНЫ ИЗ ПОЛИАЦЕТАЛЯ, ОДОБРЕННОГО СТАНДАРТАМИ WRAS/KTW И FDA/NFS

БЫСТРОЕ СОЕДИНЕНИЕ БЛОКОВ БЕЗ ИНСТРУМЕНТОВ

ОПЦИОНАЛЬНЫЕ ВОЗМОЖНОСТИ БЛОКОВ ПОЗВОЛЯЮТ СКОНФИГУРИРОВАТЬ РЕШЕНИЕ ПОД ИНДИВИДУАЛЬНЫЕ ТРЕБОВАНИЯ КЛИЕНТА

В КОНТАКТЕ С РАБОЧЕЙ СРЕДОЙ ТОЛЬКО НЕРЖАВЕЮЩАЯ СТАЛЬ*

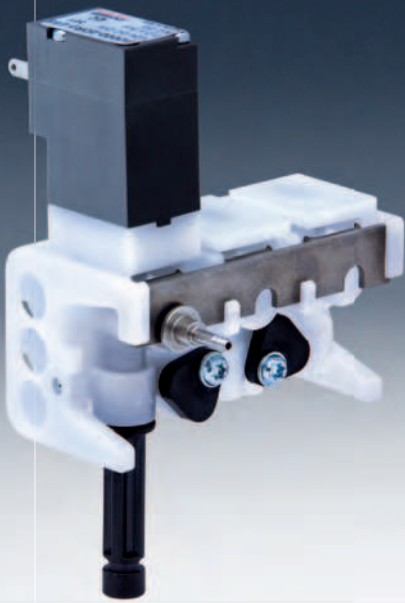
Серия DB – это модульное и компактное решение, позволяющее оптимизировать совместную компоновку пневматических, гидравлических и электрических соединений для распределителей клапанного типа, работающих в условиях промышленных или медицинских применений.

Концепт блоков серии DB позволяет конфигурировать разнообразные схемы, включающие как дискретные, так и пропорциональные клапаны.

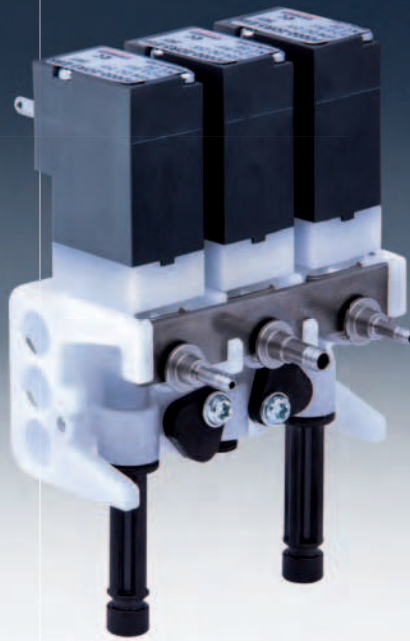
Каждый блок клапанов имеет несколько возможностей конфигурирования для обеспечения требований управления конкретным стоматологическим инструментом в консоли.

Например, можно подобрать структуру клапанов и систему соединений, оптимальную для управления воздухом и водой в системе из турбины, микромотора, скалера и шприца.

Конфигурация блока клапанов для управления **ультразвуковым скалером**



Конфигурация блока клапанов для управления **электрическим микро мотором**



Конфигурация блока клапанов для управления **пневматическим микро мотором и турбиной**



ПРЕИМУЩЕСТВА



Легкость монтажа и обслуживания



Модульность



Гибкость конфигурирования

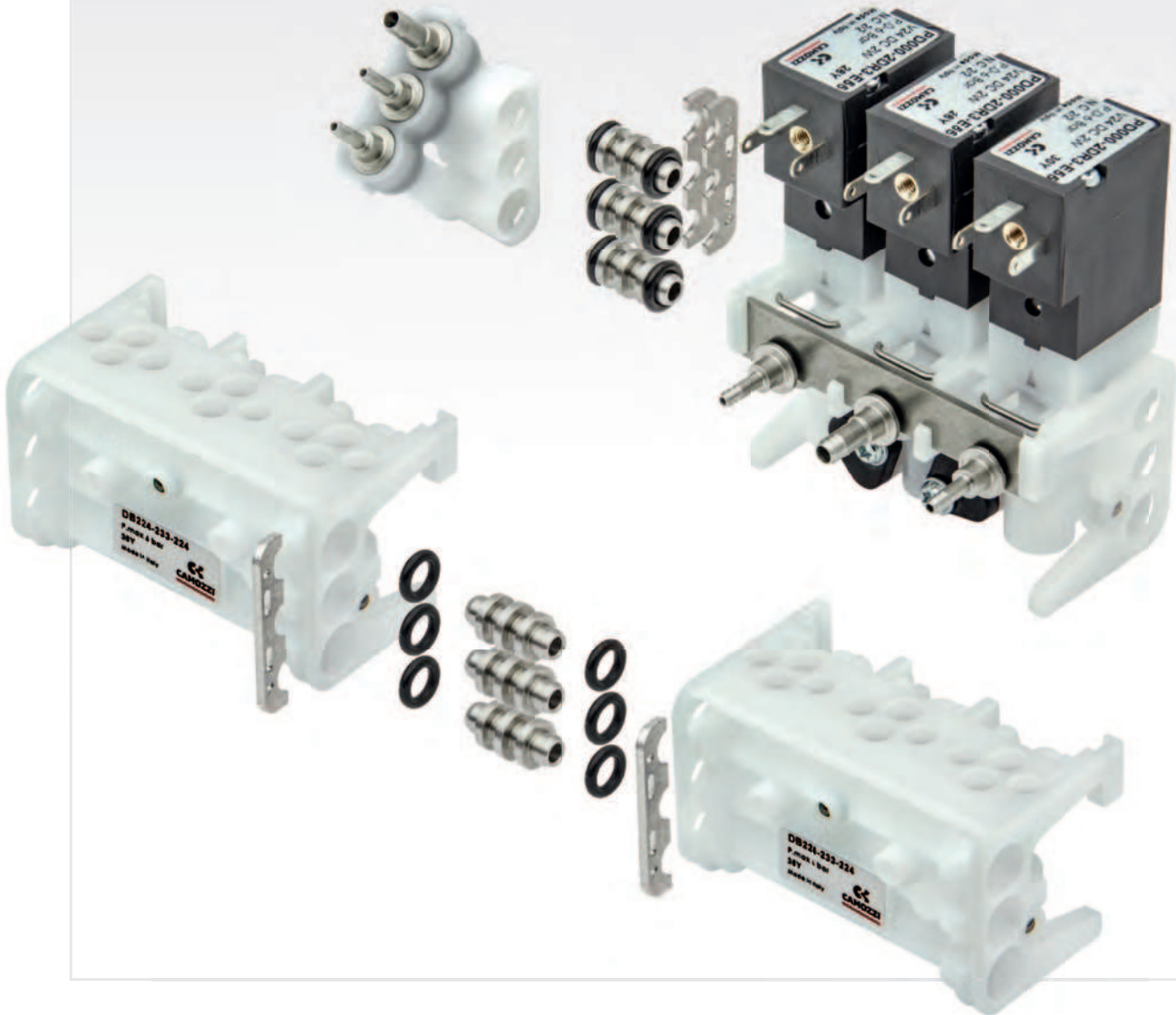


Компактное и легкое конструктивное исполнение

Максимальная гибкость компоновки

Модульность

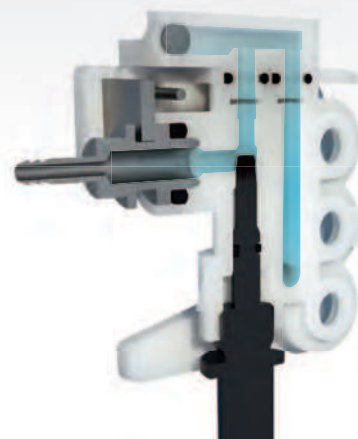
Блоки клапанов могут быть быстро собраны и разобраны без применения специального инструмента



Заглушки для позиций клапанов

Заглушка, герметично закрывающая входной и выходной порт коллектора

Заглушка проходная, соединяющая входной и выходной порт коллектора



Встроенные дроссели



короткий дроссель
длинный дроссель

- "Короткий" дроссель для заводских настроек, обычно применяется для регулирования расхода для двигателей
- "Длинный" дроссель доступен для дантиста. Обычно применяется для регулирования расхода воздушного или водяного спрея

Фитинги для подключения внешних дросселей

Фитинг "ёлочка" из нержавеющей стали AISI 303 для трубки с внутренним диаметром 1.6 мм

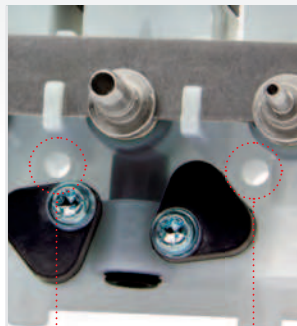


Отверстия для фиксации блока

Расположены на нижней и передней части коллектора каждого блока



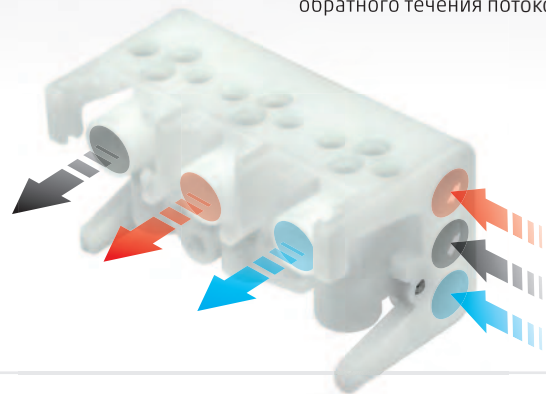
Два глухих отверстия для винтов по пластику диаметром 3 мм



Два сквозных отверстия для винтов диаметром 3 мм

Направление потоков

Стандартное направление потоков идёт от торцевых входных каналов в фронтальные выходные каналы, однако можно сконфигурировать блок для обратного течения потоков



Аксессуары

Фитинги



- Фитинги для соединения блоков друг с другом
- Фитинги "ёлочка" из нержавеющей стали AISI 303 под трубку с внутренним диаметров 1.6 - 3 - 4 мм
- Фитинги с резьбой M5 для применения в входных и выходных портах блока
- Заглушки для входных и выходных портов блока

Угловой переходник



Сделан из полиацетала (POM) и позволяет развернуть входные фитинги на 90 градусов

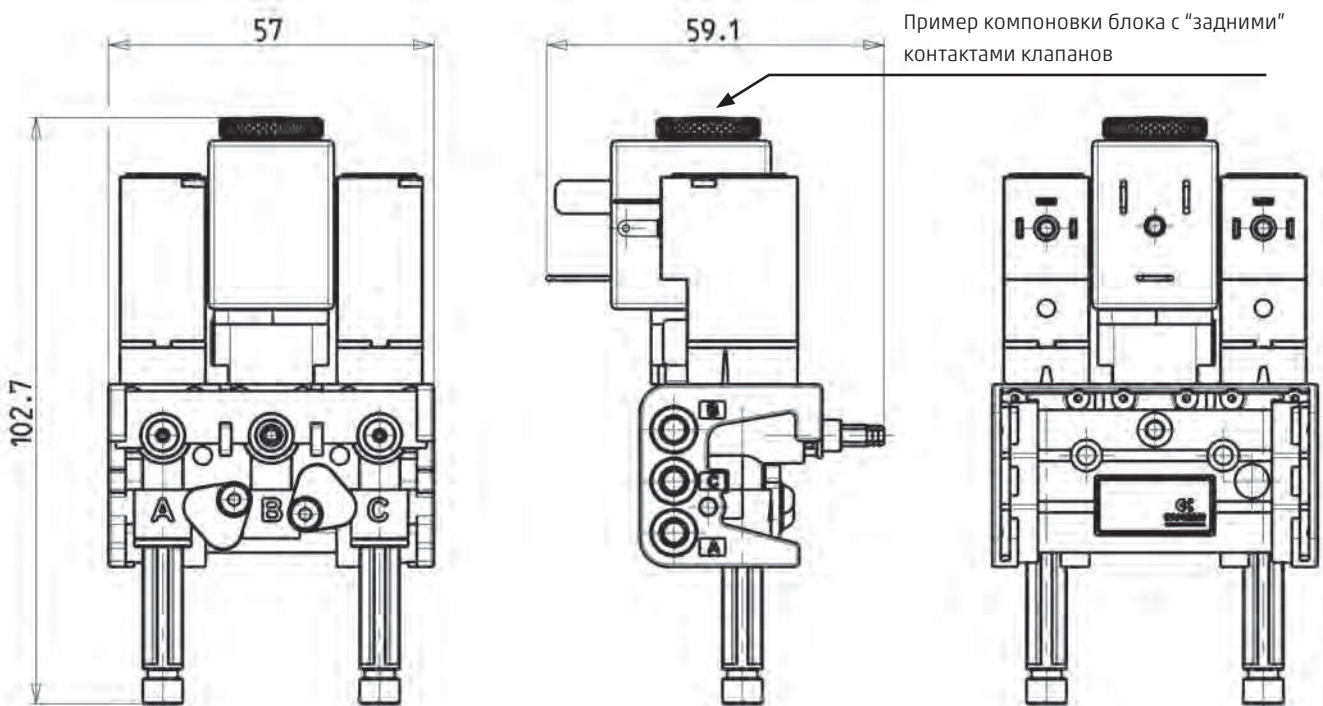
Основные характеристики

ТЕХНИЧЕСКИЕ ХАРАКТЕРИСТИКИ			
Функция	2/2 Н.З.	2/2 пропорциональный	2/2 пропорциональный
Принцип действия	прямое управление, клапанный тип		
Присоединение	фитинг "ёлочка" под трубку с вн.диам. 1.6 - 3 - 4 мм / фитинг с резьбой M5		
Условный проход	1.6 мм	1.6 мм	2.0 мм
Коэффициент расхода, kv (л/мин)	0.6	0.9	1.1
Номинальный расход	55 Нл/мин (6 -> 0 бар)	83 Нл/мин (6 -> 0 бар)	87 Нл/мин (5 -> 0 бар)
Рабочее давление	6 бар	6 бар	5 бар
Температурный диапазон	0 ÷ 50 °С		
Рабочая среда	воздух, очищенный по стандарту ISO 8573-1:2010 [7.4.4], инертные газы, питьевая вода	воздух, очищенный по стандарту ISO 8573-1:2010 [6.4.4], инертные газы	
Установка	в любом положении		

МАТЕРИАЛЫ В КОНТАКТЕ С РАБОЧЕЙ СРЕДОЙ			
Коллектор и корпус клапана	POM		
Уплотнения	EPDM	FKM	FKM
Внутренние части клапанов	IXEF - нержавеющая сталь 303 - 430		латунь - нержавеющая сталь 303 - 430
Фитинги	нержавеющая сталь 303		

ЭЛЕКТРИЧЕСКИЕ ХАРАКТЕРИСТИКИ			
Напряжение	24V DC - другие уровни по запросу		
Потребление	2W	6.5W	6.5W
Длительность цикла	ED 100%		
Электрическое подключение	разъемы по стандарту DIN43650 тип С микро (шаг 9.4 мм)	разъемы по стандарту DIN43650 тип В (шаг 11 мм)	разъемы по стандарту DIN43650 тип В (шаг 11 мм)

Габаритные размеры



Кодификатор блоков клапанов

DB	2	2	4	-	6	3	3	-	2	2	4	
DB	СЕРИЯ DB											
2	СЕКЦИЯ А - ПОЗИЦИЯ КЛАПАНА 0 = заглушка герметизирующая 1 = заглушка проходная 2 = клапан 2/2 Н.З. - DU 1.6 мм - эл. контакты сзади 3 = клапан 2/2 Н.З. - DU 1.6 мм - эл. контакты спереди			6 = пропорциональный клапан 2/2 - DU 1.6 мм - эл. контакты сзади 7 = пропорциональный клапан 2/2 - DU 1.6 мм - эл. контакты спереди A = пропорциональный клапан 2/2 - DU 2.0 мм - эл. контакты сзади B = пропорциональный клапан 2/2 - DU 2.0 мм - эл. контакты спереди								
2	СЕКЦИЯ А - ЭЛЕМЕНТ ВЫХОДНОГО ПОРТА (СПЕРЕДИ) 0 = нет элемента 1 = фитинг заглушка 2 = фитинг "ёлочка" под трубку 1.6 x 3.17 мм			3 = фитинг "ёлочка" под трубку 3 x 5 мм 4 = фитинг "ёлочка" под трубку 4 x 6 мм 5 = фитинг с внутренней резьбой M5								
4	СЕКЦИЯ А - ЭЛЕМЕНТ ПОРТА ДЛЯ ПОДКЛЮЧЕНИЯ ДРОССЕЛЕЙ (СНИЗУ) 0 = нет элемента 1 = фитинг заглушка и фитинги "ёлочка" для подключения внешнего дросселя 2 = фитинг заглушка 3 = короткий дроссель			4 = длинный дроссель 5 = фитинг с внутренней резьбой M5 6 = фитинг с внутренней резьбой M5 и фитинги "ёлочка" для подключения внешнего дросселя								
-	СЕКЦИЯ А - НАПРАВЛЕНИЕ ПОТОКА - = стандартное (выходы спереди или снизу коллектора)			R = реверсивное (вход спереди или снизу коллектора)								
6	СЕКЦИЯ В - ПОЗИЦИЯ КЛАПАНА 0 = заглушка герметизирующая 1 = заглушка проходная 2 = клапан 2/2 Н.З. - DU 1.6 мм - эл. контакты сзади 3 = клапан 2/2 Н.З. - DU 1.6 мм - эл. контакты спереди			6 = пропорциональный клапан 2/2 - DU 1.6 мм - эл. контакты сзади 7 = пропорциональный клапан 2/2 - DU 1.6 мм - эл. контакты спереди A = пропорциональный клапан 2/2 - DU 2.0 мм - эл. контакты сзади B = пропорциональный клапан 2/2 - DU 2.0 мм - эл. контакты спереди								
3	СЕКЦИЯ В - ЭЛЕМЕНТ ВЫХОДНОГО ПОРТА (СПЕРЕДИ) 0 = нет элемента 1 = фитинг заглушка 2 = фитинг "ёлочка" под трубку 1.6 x 3.17 мм			3 = фитинг "ёлочка" под трубку 3 x 5 мм 4 = фитинг "ёлочка" под трубку 4 x 6 мм 5 = фитинг с внутренней резьбой M5								
3	СЕКЦИЯ В - ЭЛЕМЕНТ ПОРТА ДЛЯ ПОДКЛЮЧЕНИЯ ДРОССЕЛЕЙ (СНИЗУ) 0 = нет элемента 2 = фитинг заглушка			3 = короткий дроссель 4 = длинный дроссель 5 = фитинг с внутренней резьбой M5								
-	СЕКЦИЯ В - НАПРАВЛЕНИЕ ПОТОКА - = стандартное (выходы спереди или снизу коллектора)			R = реверсивное (вход спереди или снизу коллектора)								
2	СЕКЦИЯ С - ПОЗИЦИЯ КЛАПАНА 0 = заглушка герметизирующая 1 = заглушка проходная 2 = клапан 2/2 Н.З. - DU 1.6 мм - эл. контакты сзади 3 = клапан 2/2 Н.З. - DU 1.6 мм - эл. контакты спереди			6 = пропорциональный клапан 2/2 - DU 1.6 мм - эл. контакты сзади 7 = пропорциональный клапан 2/2 - DU 1.6 мм - эл. контакты спереди A = пропорциональный клапан 2/2 - DU 2.0 мм - эл. контакты сзади B = пропорциональный клапан 2/2 - DU 2.0 мм - эл. контакты спереди								
2	СЕКЦИЯ С - ЭЛЕМЕНТ ВЫХОДНОГО ПОРТА (СПЕРЕДИ) 0 = нет элемента 1 = фитинг заглушка 2 = фитинг "ёлочка" под трубку 1.6 x 3.17 мм			3 = фитинг "ёлочка" под трубку 3 x 5 мм 4 = фитинг "ёлочка" под трубку 4 x 6 мм 5 = фитинг с внутренней резьбой M5								
4	СЕКЦИЯ С - ЭЛЕМЕНТ ПОРТА ДЛЯ ПОДКЛЮЧЕНИЯ ДРОССЕЛЕЙ (СНИЗУ) 0 = нет элемента 1 = фитинг заглушка и фитинги "ёлочка" для подключения внешнего дросселя 2 = фитинг заглушка 3 = короткий дроссель			4 = длинный дроссель 5 = фитинг с внутренней резьбой M5 6 = фитинг с внутренней резьбой M5 и фитинги "ёлочка" для подключения внешнего дросселя								
	СЕКЦИЯ С - НАПРАВЛЕНИЕ ПОТОКА - = стандартное (выходы спереди или снизу коллектора)			R = реверсивное (вход спереди или снизу коллектора)								
	НАПРЯЖЕНИЕ ПИТАНИЯ = 24 VDC			2 = 12 VDC								

Кодификатор аксессуаров

DB	AT	-	2	2	3
DB	СЕРИЯ				
AT	АКСЕССУАРЫ AT = входные фитинги (монтаж сбоку), поставляются с одной монтажной скобой и тремя уплотнительными кольцами AJ = соединительные фитинги, поставляются с двумя монтажными скобами и шестью уплотнительными кольцами		AL = угловой переходник, поставляется с тремя соединительными фитингами, двумя монтажными скобами и шестью уплотнительными кольцами		
2	ФИТИНГ 1 1 = фитинг заглушка 2 = фитинг "ёлочка" под трубку 1.6 x 3.17 мм 3 = фитинг "ёлочка" под трубку 3 x 5 мм		4 = фитинг "ёлочка" под трубку 4 x 6 мм 5 = фитинг с внутренней резьбой M5 A = фитинг для соединения блоков клапанов C = фитинг для соединения блоков клапанов без отверстия		
2	ФИТИНГ 2 1 = фитинг заглушка 2 = фитинг "ёлочка" под трубку 1.6 x 3.17 мм 3 = фитинг "ёлочка" под трубку 3 x 5 мм		4 = фитинг "ёлочка" под трубку 4 x 6 мм 5 = фитинг с внутренней резьбой M5 A = фитинг для соединения блоков клапанов C = фитинг для соединения блоков клапанов без отверстия		
3	ФИТИНГ 3 1 = фитинг заглушка 2 = фитинг "ёлочка" под трубку 1.6 x 3.17 мм 3 = фитинг "ёлочка" под трубку 3 x 5 мм		4 = фитинг "ёлочка" под трубку 4 x 6 мм 5 = фитинг с внутренней резьбой M5 A = фитинг для соединения блоков клапанов C = фитинг для соединения блоков клапанов без отверстия		

Примечание для аксессуаров: укажите после дефиса цифры или буквы в порядке возрастания при составлении кода (например, DBAT-135).