

Фитинги и трубопроводы для пневматических тормозных систем Серия 9000

Размеры трубопроводов

4×1; 6×1; 8×1; 10×1; 10×1,5; 12×1,5; 15×1,5; 15×2; 16×1,5; 16×2; 18×2

Размер резьбы

метрическая: M10×1; M12×1,5; M14×1,5; M16×1,5; M18×1,5; M22×1,5

коническая: 1/8" NPTF и 3/8" NPTF

ФИТИНГИ ДЛЯ ТОРМОЗНЫХ СИСТЕМ



Фитинги серии 9000 предназначены для соединения трубопроводов пневматической тормозной системы коммерческого автотранспорта, прицепов и сельскохозяйственной техники. Целью процесса разработки было обеспечение надежности и простоты сборки.

После подсоединения трубопровода к фитингу его можно снова демонтировать с помощью специального съёмного ключа DRK, таким образом, фитинг может оставаться установленным в резьбовом гнезде агрегата пневматической тормозной системы.

Каждый фитинг снабжен резиновым колпачком для защиты от грязи и воды. Фитинги серии 9000 сертифицированы и производятся в соответствии со стандартами IATF 16949: 2016.

Прочный латунный корпус фитингов обеспечивает безопасную работу в суровых условиях и высокую устойчивость к коррозии.

Внутренняя опорная втулка из стеклонаполненного полиамида гарантирует правильное и стабильное положение и фиксацию установленного трубопровода пневматической тормозной системы даже под воздействием перепадов температуры или динамических вибраций.

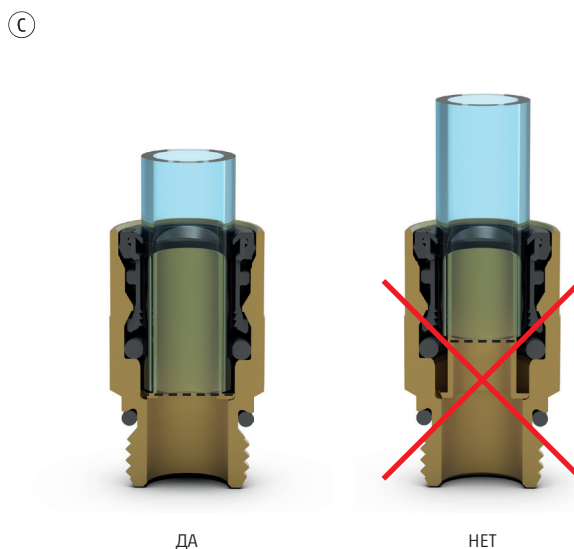
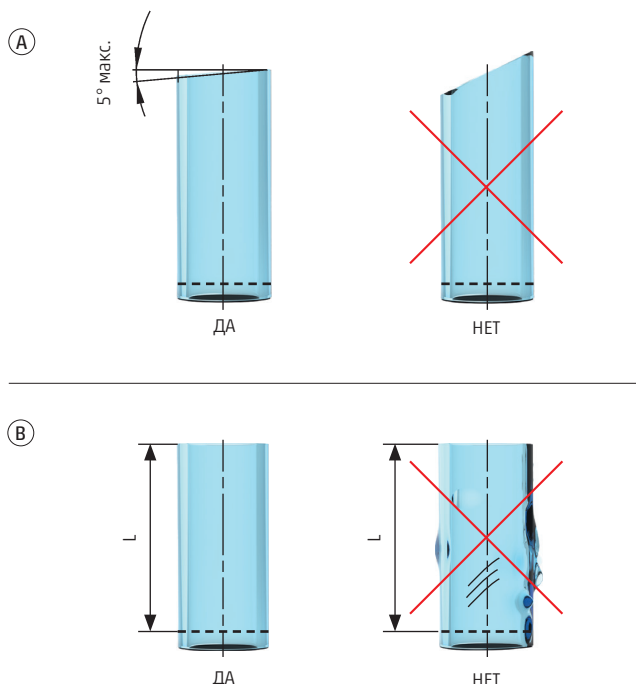
Уплотнительные кольца и защитный колпачок изготовлены из бутадиен-нитрильного каучука и устойчивы к воздействию масла.

Фитинги серии 9000 поставляются в собранном виде и сразу готовы к установке.

ОСНОВНЫЕ ХАРАКТЕРИСТИКИ

Тип резьбы	метрическая согласно ISO965 / коническая NPTF согласно ANSI B1.20.3
Рабочая среда	сжатый воздух (для использования с другими средами, пожалуйста, обратитесь к инженерам Камоцци)
Рабочее давление	0 ÷ 16 бар (см. характеристики трубопроводов)
Рабочая температура	-50°C ÷ 100°C (см. характеристики трубопроводов). При температуре рабочей и окружающей среды 90°C ÷ 190°C – необходимо использовать фитинги с термостойким уплотнением FVMQ.
Трубопроводы	предназначены для использования с трубопроводами из эластомерного полиэфира (Hytrel) и полиамида, соответствующими стандартам ГОСТ Р 51190-98, DIN 73378, DIN 74324 или ISO 7628

Монтаж / демонтаж трубопровода



Трубопровод должен быть установлен в фитинг до упора (А) во втулку на всю монтажную длину Н. Для контроля глубины установки трубопровода рекомендуется нанесение на трубопровод контрольной метки.

Для обеспечения герметичности соединения необходимо соблюдать ряд требований. Часть трубопровода, устанавливаемая в фитинг на уплотняемой длине L, не должна иметь повреждений в виде порезов, вмятин и заусенцев (В).

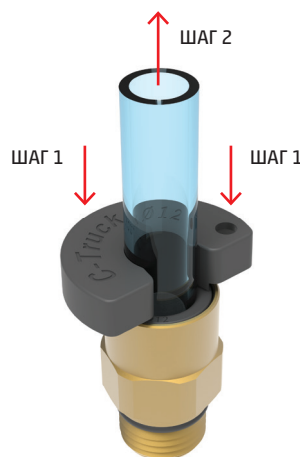
Неперпендикулярность торца трубопровода не должна превышать 5°. Для обеспечения данного требования рекомендуется использовать специальные ножницы Мод. PNZ (С).

Трубопровод	Внешний диаметр (мм)	Внутренний диаметр (мм)	Монтажная длина L (мм)
4×1	4	2	18,5
6×1	6	4	17,5
8×1	8	6	19,5
10×1	10	8	21
10×1,25	10	7,5	21
10×1,5	10	7	21
12×1,5	12	9	21,5
15×1,5	15	12	25
16×2	16	12	27,5
18×2	18	14	27,5

Для демонтажа трубопровода необходимо нажать на защитный колпачок фитинга, используя специальный ключ Мод. DRK, при этом усилие передается на торец цанги.

Цанга, перемещаясь, выходит из зацепления с трубопроводом. Удерживая ключ в нажатом положении, извлечь трубопровод из фитинга.

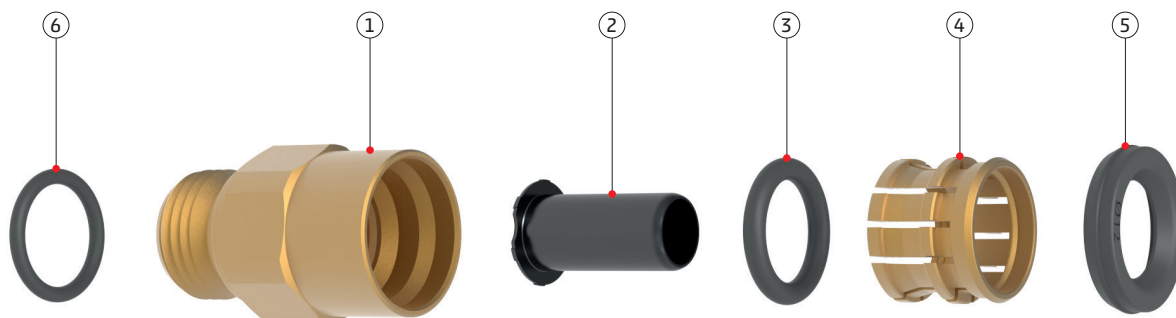
Соединение, находящееся под давлением, является неразборным. Демонтаж трубопровода из фитинга находящегося под давлением представляет опасность и может привести к травме.



Пожалуйста, соблюдайте крутящий момент при монтаже прямых фитингов и фиксации контргайки на фасонных фитингах в соответствии значениям указанных в таблице справа.

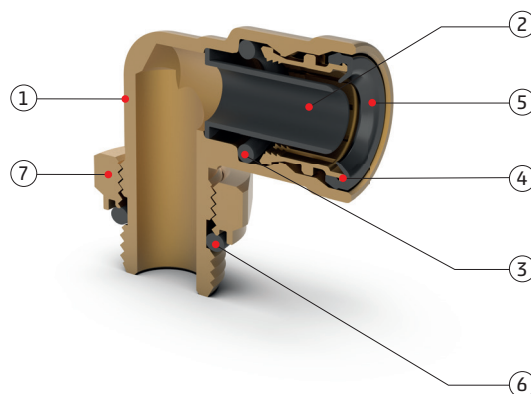
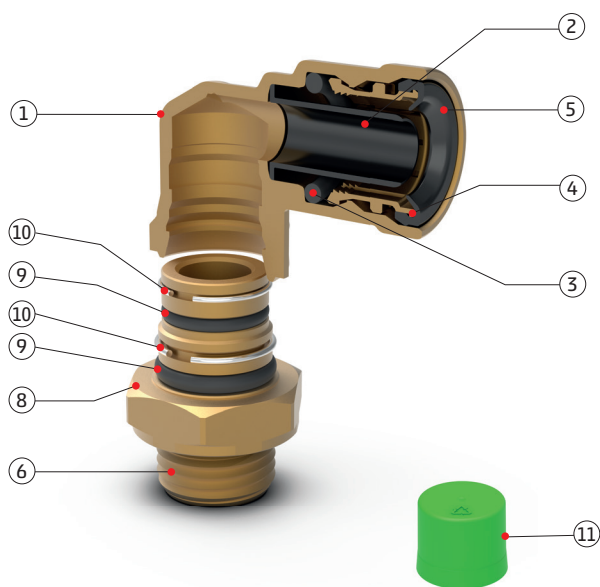
Резьба	Крутящий момент (Нм)
M10×1	11 – 15
M12×1,5	15 – 19
M14×1,5	19 – 23
M16×1,5	24 – 30
M18×1	24 – 30
M18×1,5	27 – 33
M22×1,5	36 – 44

Прямые фитинги



Фасонные фитинги (фиксированные / поворотные)

Фасонные фитинги (неповоротные)



КОНСТРУКЦИЯ

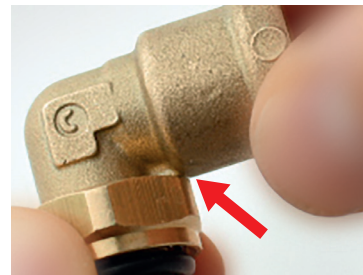
КОМПОНЕНТЫ	МАТЕРИАЛЫ
1 = Корпус	Латунь EN 12164 CW614 N (CuZn39Pb3), EN 12165 CW617 N (CuZn40Pb2)
2 = Опорная втулка	Стеклонаполненный полиамид PA66 50% FV или латунь или латунь (в зависимости от размера трубопровода)
3 = Уплотнительное кольцо	NBR
4 = Цанга	Латунь EN 12164 CW614 N (CuZn39Pb3)
5 = Защитный колпачок	NBR
6 = Уплотнительное кольцо	NBR
7 = Контргайка	Латунь EN 12164 CW614 N (CuZn39Pb3)
8 = Шарнир с резьбой	Латунь
9 = Уплотнительное кольцо	NBR
10 = Стопорное кольцо	Нержавеющая сталь
11 = Защитный колпачок	Биоразлагаемый композит

Установка фитингов в агрегаты пневматической тормозной системы

Чтобы обеспечить герметичное и правильное соединение между фитингом и резьбовым отверстием компонента в пневматической системе, необходимо выполнить действия по монтажу согласно следующему описанию:

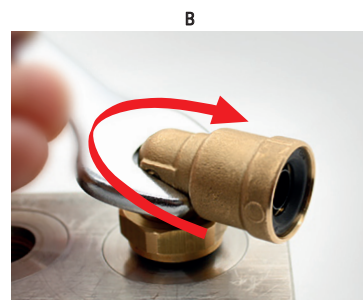
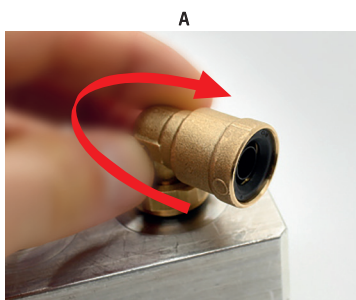
1. Перед установкой фасонных фитингов необходимо отвернуть контргайку вверх до механического упора.

(Комментарий: Не следует прилагать большие усилия с использованием инструмента при закручивании достигшей упора гайки. Устанавливать гайку следует вручную, как показано на рисунках).

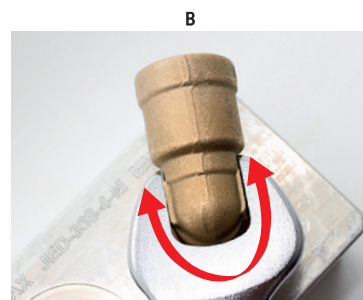
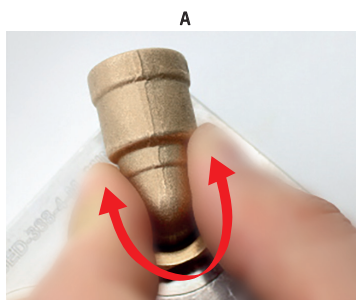


2. Вворачивать фитинг в резьбовое отверстие до тех пор, пока уплотнительное кольцо не коснется поверхности фаски резьбового отверстия. Это может быть сделано вручную или с помощью инструмента.

(Комментарий: Мы рекомендуем выполнять это вручную (рисунок А), чтобы иметь хорошую осозательную обратную связь после достижения правильного положения).



3. Установить фитинг в необходимое конечное положение, поворачивая его на угол до 180° по часовой стрелке или против часовой стрелки



4. Зафиксировать положение и затянуть контргайку вниз до достижения рекомендуемого крутящего момента (см. таблицу ниже).



5. Сборка завершена.

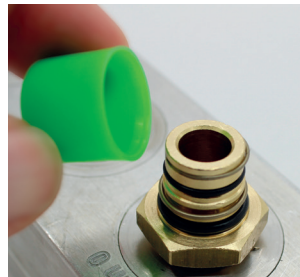
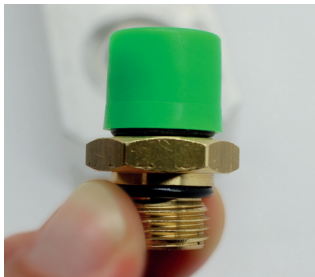


Сборка и монтаж шарнирных фитингов

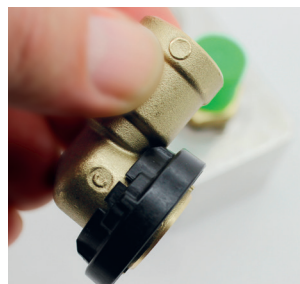
Шарнирные фитинги устанавливайте вручную в соответствии со следующей инструкцией.

Внимание: шарнирные фитинги нельзя использовать где есть относительное перемещение между фитингами соединенных одним трубопроводом (например, соединение между грузовиком и прицепом или между осью и шасси).

1. Установите резьбовой шарнир в порт агрегата (обязательно соблюдайте крутящий момент при затяжке, указанный на предыдущей странице). Мы рекомендуем удалять защитный колпачок с резьбового шарнира прямо перед установкой поворотного корпуса фитинга на шарнир, чтобы предотвратить загрязнение или повреждение уплотнительных колец.



2. Установите корпус фитинга на резьбовой шарнир. Если вы хотите заблокировать вращение фитинга, то используйте анти-проворотное кольцо. Установите анти-проворотное кольцо на корпус фитинга, перед установкой его на шарнир, затем установите корпус на резьбовой шарнир.

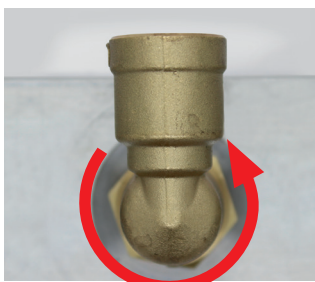


3. Теперь нажмите на верхнюю часть корпуса фитинга. Сборка завершена.

Примечание: Это соединение становится не разборным.

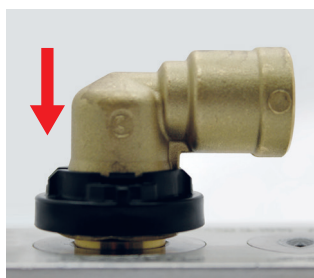


4. Сборка поворотного фитинга завершена и можно подсоединять трубопровод. Корпус может быть повернут в необходимом положении (поворот на 360°). Если вы установили анти-проворотное кольцо и не опустили его вниз, то корпус фитинга может вращаться.



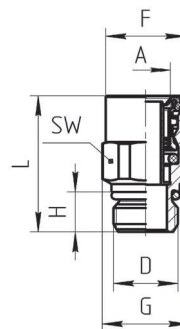
5. Чтобы заблокировать вращение корпуса, необходимо переместить анти-проворотное кольцо вниз на шестигранник резьбового шарнира. Теперь корпус зафиксирован.

Внимание: Анти-проворотное кольцо фиксирует фитинг в необходимом направлении для удобства трассировки трубопровода. Анти-проворотное кольцо не предназначено для того, чтобы выдерживать чрезмерные изгибающие силы.



Фитинги прямые

Фитинг прямой Мод. 9512

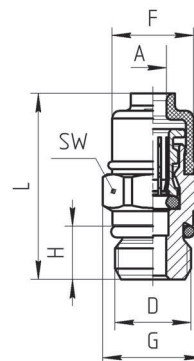


РАЗМЕРЫ

Мод.	Ø трубопровода A	D	F	G	H	L	SW	Вес (г)
9512 6-M10×1C	6×1	M10×1	13,8	15	7	27,5	14	17,5
9512 6-M10×1C-FVMQ	6×1	M10×1	13,8	15	7	27,5	14	17,5
9512 6-M12×1,5C	6×1	M12×1,5	13,8	15	10	27,5	14	17,5
9512 6-M12×1,5C-FVMQ	6×1	M12×1,5	13,8	15	10	27,5	14	17,5
9512 6-M14×1,5R	6×1	M14×1,5	13,8	15	10	26,5	14	19,5
9512 6-M16×1,5C	6×1	M16×1,5	13,8	17	10	19,5	14	17,5
9512 8-M10×1C	8×1	M10×1	16,5	18,5	7	30	17	26,5
9512 8-M10×1C-FVMQ	8×1	M10×1	16,5	18,5	7	30	17	26,5
9512 8-M12×1,5C	8×1	M12×1,5	16,5	18,5	10	32	17	28,5
9512 8-M12×1,5C-FVMQ	8×1	M12×1,5	16,5	18,5	10	32	17	28,5
9512 8-M14×1,5C	8×1	M14×1,5	16,5	18,5	10	29	17	26
9512 8-M16×1,5C	8×1	M16×1,5	16,5	18,5	10	28,5	17	29,5
9512 8-M22×1,5C	8×1	M22×1,5	16,5	23	10	21	19	39,5
9512 10-M12×1,5C	10×1	M12×1,5	17,8	19,5	10	33,5	18	26,5
9512 10/7-M12×1,5R	10×1,5	M12×1,5	17,8	19,5	10	33,5	18	26,5
9512 10-M16×1,5C	10×1	M16×1,5	17,8	19,5	10	29,5	18	29
9512 10/7-M16×1,5R	10×1,5	M16×1,5	17,8	19,5	10	29,5	18	29
9512 10-M22×1,5C	10×1	M22×1,5	18,5	23	10	22,5	19	37
9512 10/7-M22×1,5R	10×1,5	M22×1,5	18,5	23	10	22,5	19	37
9512 12-M12×1,5C	12×1,5	M12×1,5	19,8	21,5	10	35,5	20	34
9512 12-M14×1,5C	12×1,5	M14×1,5	19,8	21,5	10	35	20	35,5
9512 12-M16×1,5C	12×1,5	M16×1,5	19,8	21,5	10	34	20	37
9512 12-M22×1,5C	12×1,5	M22×1,5	20,5	24	10	23	22	37
9512 15-M16×1,5C	15×1,5	M16×1,5	23,8	26,5	10	39	24	53,5
9512 15/11-M16×1,5R	15×2	M16×1,5	23,8	26,5	10	39	24	53,5
9512 15-M22×1,5C	15×1,5	M22×1,5	23,8	26,5	10	32	24	50,5
9512 15/11-M22×1,5R	15×2	M22×1,5	23,8	26,5	10	32	24	50,5
9512 16-M16×1,5C	16×1,5	M16×1,5	25	30	10	42,5	27	68
9512 16/12-M16×1,5R	16×2	M16×1,5	25	30	10	42,5	27	75
9512 16-M22×1,5C	16×1,5	M22×1,5	25	30	10	35	27	68,5
9512 16/12-M22×1,5R	16×2	M22×1,5	25	30	10	35	27	68,5
9512 18-M22×1,5C	18×2	M22×1,5	26,8	30	10	40	27	68

Фитинг прямой Мод. D6512

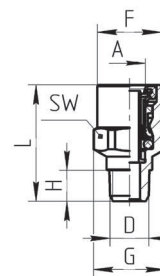
Поставляется без направляющей втулки



РАЗМЕРЫ

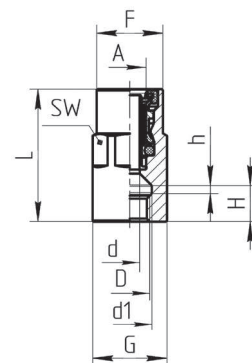
Мод.	A	D	F	G	H	L	SW	Вес (г)
D6512 4-M10×1C	4×1	M10×1	11,7	13,2	7	24,5	12	9

Фитинг прямой Мод. 9510



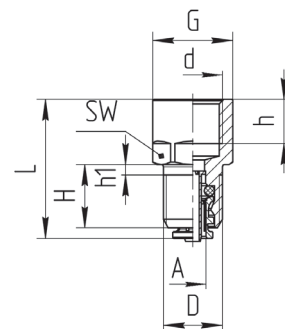
РАЗМЕРЫ									
Мод.	A	D	F	G	H	L	SW	Бес (r)	
9510 6-02C	6×1	1/8 NPTF	13,8	15	8	24,5	14	16	
9510 05-02C	8×1	1/8 NPTF	16,5	18,5	8	30	17	27	

Фитинг прямой с внутренней резьбой Мод. 9463



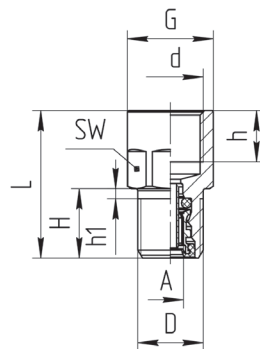
РАЗМЕРЫ											
Мод.	A	D	d	d1	F	G	H	h	L	SW	Бес (r)
9463 6-M10×1-C	6×1	M10×1	5	11	13,8	15	9	2	31,5	14	22
9463 6-M12×1,5-C	6×1	M12×1,5	-	-	13,8	17	11	-	34	15	34
9463 6-M16×1,5-C	6×1	M16×1,5	-	-	15,3	21	10,5	-	34	19	49,5
9463 6-M16×1-C	6×1	M16×1,5	-	-	15,3	21	10,5	-	34	19	46,5
9463 8-M10×1	8×1	M10×1	5	11	16,5	18,5	10	2	33	17	46
9463 12-M22×1,5	12×1,5	M22×1,5	-	-	21	27	11 min	-	38,5	24	82

Фитинг проходной с внутренней резьбой Мод. R6463



РАЗМЕРЫ										
Мод.	A	D	d	G	H	h	h1	L	SW	Бес (r)
R6463 6-M14×1,5-S01-C	6×1	M14×1,5	M14×1,5	19	15	10,5	2,5	33	17	31

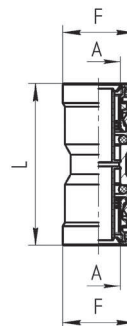
Фитинг Мод. 9593 6-M16×1,5-S01-C



РАЗМЕРЫ

Мод.	A	D	d	G	H	h	h1	L	SW	Вес (г)
9593 6-M16×1,5-S01-C	6×1	M16×1,5	M16×1,5	21	17	12,5	2,5	36	19	42

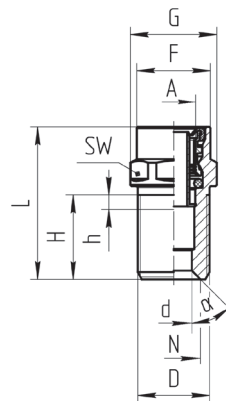
Фитинг прямой соединитель Мод. 9580



РАЗМЕРЫ

Мод.	A	F	L	Вес (г)
9580 6-C	6	14	37,5	21
9580 8-C	8	16	41	27
9580 10-C	10	18	44	33
9580 10/7	10/7	18	44	34
9580 12-C	12	20	45,5	43
9580 15-C	15	24	52	87
9580 15/11	15/11	24	52	87
9580 16-C	16	25	58	94
9580 16/12	16/12	25	58	100
9580 18	18	27	57	109

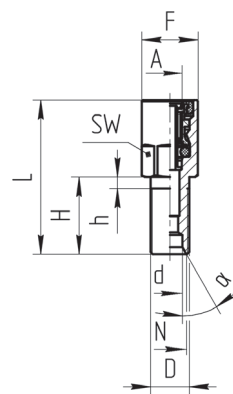
Фитинг прямой фланцевый проходной Мод. 9590



РАЗМЕРЫ

Мод.	A	D	d	C	F	G	H	H1	h max	L	N	α	SW	SW1	Вес (г)
9590 12-M20×1,5-S01-C	12×1,5	M20×1,5	10,1	-	20,5	24	26	-	2,5	42,5	15	45°	22	-	68

Фитинг прямой фланцевый проходной Мод. 9590

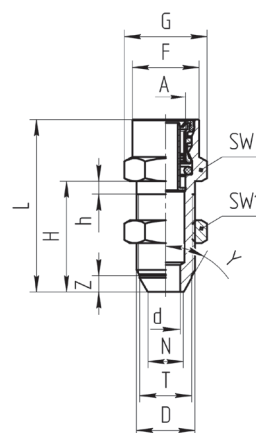


РАЗМЕРЫ

Мод.	A	D	d	C	F	G	H	H1	h max	L	N	α	SW	SW1	Бес (r)
9590 6-M10x1-S01-C	6x1	M10x1	6,4	-	14,5	14,5	20	-	3	40	8,6	30°	13	-	24

Фитинг прямой фланцевый проходной Мод. 9590

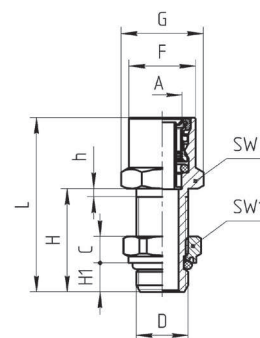
* = Поставляется без контргайки



РАЗМЕРЫ

Мод.	A	D	d	F	G	H	h	L	N	T	Y	Z	SW	SW1	Бес (r)
9590 8-M18x1,5-C	8x1	M18x1,5	9	-	25,5	50	10	55,5	11	15,7	37°	4	22	22	97,5
9590 12-M18x1,5-C	12x1,5	M18x1,5	9	20,5	25,5	34	4	53	11	16	30°	5	22	22	81
9590 12-M18x1,5-S01-C*	12x1,5	M18x1,5	9	20,5	25,5	34	4	53	11	16	30°	5	22	-	68
9590 12-M18x1,5-S04-C*	12x1,5	M18x1,5	9	20,5	25,5	33	4	52	11	15,7	37°	4	22	-	67,5

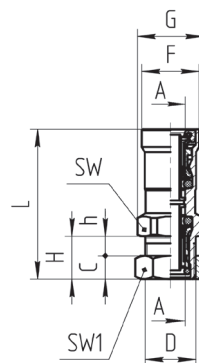
Фитинг прямой фланцевый проходной Мод. 9590



РАЗМЕРЫ

Мод.	A	D	d	C	F	G	H	H1	h max	L	SW	SW1	Бес (r)
9590 12-M16x1,5C-S01	12x1,5	M16x1,5	10,1	8,2	20,5	25,5	32	9	2,5	54	22	22	78

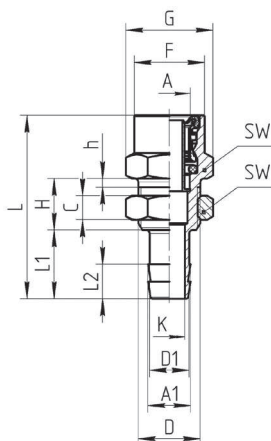
Фитинг прямой фланцевый проходной Мод. 9590



РАЗМЕРЫ

Мод.	A	A1	D	C	F	G	H	h min	h max	L	SW	SW1	Вес (г)
9590 6-M12×1-S01-C	6×1	6×1	M12×1	5	15	18,5	11,5	2	6	39	17	17	38
9590 8-M14×1-S01-C	8×1	8×1	M14×1	6,5	16	18,5	12	2	5,5	42	17	17	37

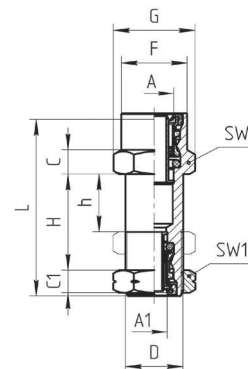
Фитинг прямой фланцевый проходной Мод. 9591



РАЗМЕРЫ

Мод.	A	A1	D	D1	C	F	G	H	h max	K	L	L1	L2	SW	SW1	Вес (г)
9591 12-12-M18×1,5-S01-C	12×1,5	12	M18×1,5	11,5	7	20,5	25,4	15	2,5	9	54	20	10	22	22	66,5

Фитинг прямой фланцевый проходной Мод. 9592



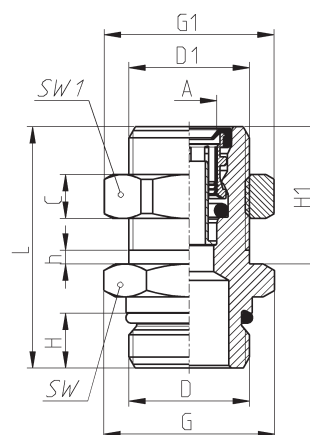
РАЗМЕРЫ

Мод.	A	A1	D	C	C1	F	G	H max	h min	L	SW	SW1	Вес (г)
9592 8-8-M18×1-C	8×1	8×1	M18×1	7,5	7	-	25,5	30	18	43,5	17	17	77
9592 12-8-M18×1-C	12×1,5	8×1	M18×1	5,5	7	20,5	25,5	30	18	57	17	17	90,5

Фитинг прямой проходной Мод. 9592



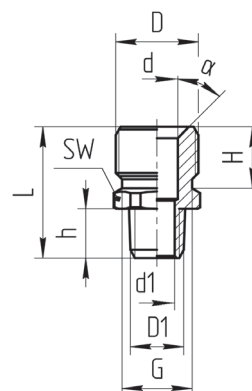
ПРИМЕЧАНИЕ:
Данные модели поставляются только под заказ и имеют размер минимальной партии для заказа.



РАЗМЕРЫ

Мод.	A	D	D1	C	G	G1	L	H	h	SW	SW1	Вес (г)
9592 8-M20×1,5-M16×1,5R	8×1	M16×1,5	M20×1,5	5	-	-	41	10	2,5	22	24	83
9592 10/7-M22×1,5-M22×1,5R	10×1,5	M22×1,5	M22×1,5	8	-	31	44	10	2,5	27	28	120
9592 12-M24×1,5-M16×1,5R	12×1,5	M16×1,5	M24×1,5	6	-	-	41	10	2,5	28	27	95

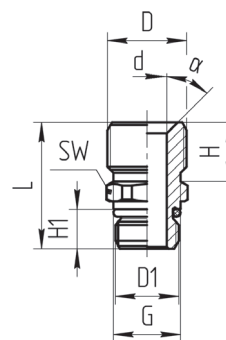
Фитинг прямой Мод. D1050



РАЗМЕРЫ

Мод.	D	D1	d	d1	G	H	h	L	α	SW	Вес (г)
D1050 M20×1,5-04-S01	M20×1,5	1/4 NPTF	10,1	8,5	17	15	12	32	45°	19	44

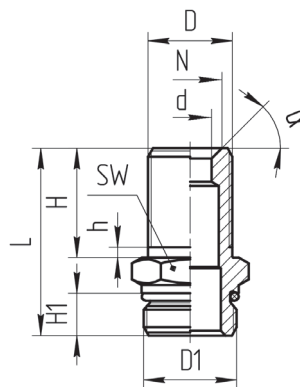
Фитинг прямой Мод. D1052



РАЗМЕРЫ

Мод.	D	D1	d	G	H	H1	L	α	SW	Вес (г)
D1052 M20×1,5-M16×1,5C-S01	M20×1,5	M16×1,5	10	17	15	10	32	45°	19	53

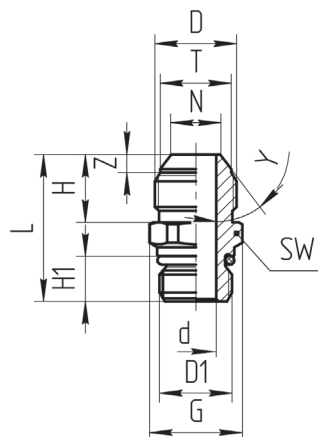
Фитинг прямой Мод. D1052



РАЗМЕРЫ

Мод.	D	D1	d	H	H1	h max	L	N	α	SW	Вес (г)
D1052 M20×1,5-M22×1,5C-S01	M20×1,5	M22×1,5	10	26	10	2,5	44,5	15	45°	24	73

Фитинг прямой Мод. D1052

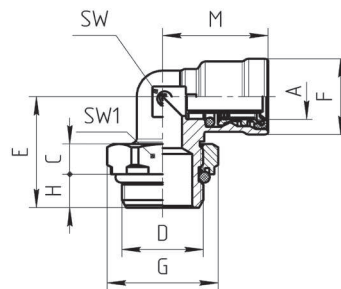


РАЗМЕРЫ

Мод.	D	D1	d	G	H	H1	L	N	T	Y	Z	SW	Вес (г)
D1052 M18×1,5-M16×1,5C-74	M18×1,5	M16×1,5	9	20,5	15	10	32,5	10,8	15,7	37°	4	19	38

Фитинги угловые

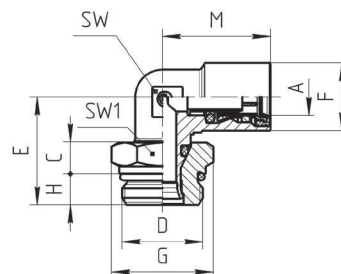
Фитинг угловой Мод. 9502



РАЗМЕРЫ

Мод.	A	D	C	E	F	G	H	M	SW	SW1	Bec (r)
9502 6-M10x1C	6x1	M10x1	6	22	14,5	16	7	22,5	9	14	25
9502 6-M12x1,5C	6x1	M12x1,5	8,2	25	14,5	19	9	22,5	9	17	34
9502 6-M16x1,5C	6x1	M16x1,5	8,2	26	14,5	24	9	23	11	22	46,5
9502 6-M22x1,5TC	6x1	M22x1,5	8,2	29	14,5	30	9	23	11	27	60
9502 8-M10x1C	8x1	M10x1	6	23	16,5	16	7	25	11	14	30,5
9502 8-M12x1,5C	8x1	M12x1,5	8,2	26	16,5	19	9	25	11	17	39,5
9502 8-M12x1,5C-FVMQ	8x1	M12x1,5	8,2	26	16,5	19	9	25	11	17	39,5
9502 8-M14x1,5C	8x1	M14x1,5	8,2	26	16,5	21	9	25	11	19	40
9502 8-M16x1,5C	8x1	M16x1,5	8,2	26	16,5	24	9	25	11	22	45,5
9502 8-M22x1,5TC	8x1	M22x1,5	8,2	29	16,5	30	9	25	11	27	60
9502 10-M12x1,5C	10x1	M12x1,5	8,2	27	18,5	19	9	27	13	17	47
9502 10/7-M12x1,5R	10x1,5	M12x1,5	8,2	27	18,5	19	9	27	13	17	48
9502 10-M16x1,5C	10x1	M16x1,5	8,2	27,5	18,5	24	9	27	13	22	54
9502 10/7-M16x1,5R	10x1,5	M16x1,5	8,2	27,5	18,5	24	9	27	13	22	55,5
9502 10-M22x1,5TC	10x1	M22x1,5	8,2	29	18,5	30	9	27	13	27	68
9502 10/7-M22x1,5TR	10x1,5	M22x1,5	8,2	29	18,5	30	9	27	13	27	69,3
9502 12-M12x1,5C	12x1,5	M12x1,5	8,2	28,5	20,5	19	9	28,5	15	17	55,5
9502 12-M16x1,5C	12x1,5	M16x1,5	8,2	28,5	20,5	24	9	28,5	15	22	59,5
9502 12-M22x1,5TC	12x1,5	M22x1,5	8,2	28,5	20,5	30	9	28,5	15	27	72,5
9502 15-M16x1,5C	15x1,5	M16x1,5	8,2	31,5	24,5	24	9	34	18	22	91
9502 15/11-M16x1,5R	15x2	M16x1,5	8,2	31,5	24,5	24	9	34	18	22	94
9502 15-M22x1,5TC	15x1,5	M22x1,5	8,2	34	24,5	30	9	34	18	27	103
9502 15/11-M22x1,5	15x2	M22x1,5	8,2	34	24,5	30	9	34	18	27	106
9502 16-M16x1,5C	16x1,5	M16x1,5	8,2	33	25	24	9	35,5	21	22	97
9502 16/12-M16x1,5R	16x2	M16x1,5	8,2	33	25	24	9	35,5	21	22	97
9502 16-M22x1,5TC	16x1,5	M22x1,5	8,2	33	25	30	9	35,5	21	27	114,5
9502 16/12-M22x1,5TR	16x2	M22x1,5	8,2	33	25	30	9	35,5	21	27	114,5
9502 18-M22x1,5R	18x2	M22x1,5	8,2	33	27,5	30	9	35,5	21	27	115

Фитинг угловой ориентируемый Мод. 9522

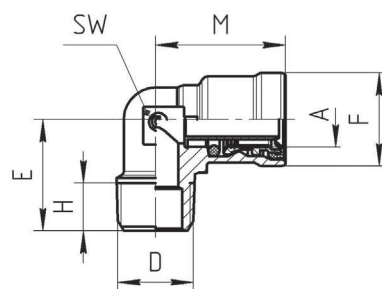


РАЗМЕРЫ

Мод.	A	D	C	E	F	G	H	M	SW	SW1	Bec (r)
9522 10-M12x1,5-S01	10x1	M12x1,5	7,5	28,5	18,5	13,8	8,5	29,5	15	14	58
9522 10-M16x1,5-S01	10x1	M16x1,5	7,3	28,5	18,5	18,5	8,5	29,5	15	17	60
9522 10-M22x1,5-S01	10x1	M22x1,5	8,5	29,5	18,5	25,2	8,5	29,5	15	24	89

ФИТИНГИ ДЛЯ ТОРМОЗНЫХ СИСТЕМ

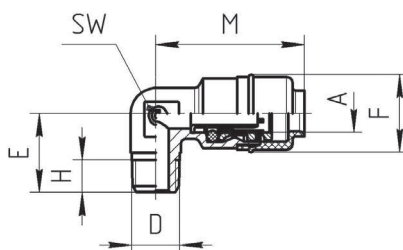
Фитинг угловой Мод. 9500



РАЗМЕРЫ

Мод.	A	D	E	F	H (min)	M	SW	Вес (г)
9500 6-02-C	6×1	1/8 NPTF	17,5	14,5	8,5	21,5	9	18
9500 05-02-C	8×1	1/8 NPTF	17	16,5	7	25	11	23
9500 12-06-C	12×1,5	3/8 NPTF	24,5	20,5	10,5	28,5	15	46

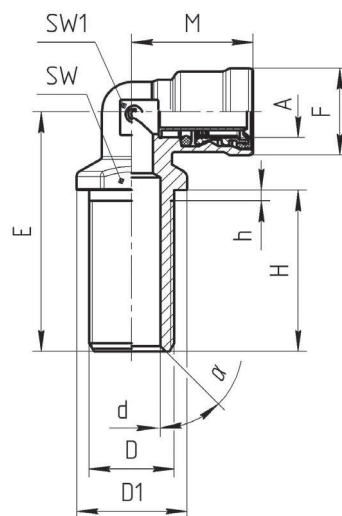
Фитинг угловой Мод. D6500 05-02-S



РАЗМЕРЫ

Мод.	A	D	E	F	H (min)	M	SW	Вес (г)
D6500 05-02-S	8×1	1/8 NPTF	17	16,7	7	32	12	23,5

Фитинг угловой фланцевый Мод. 9500



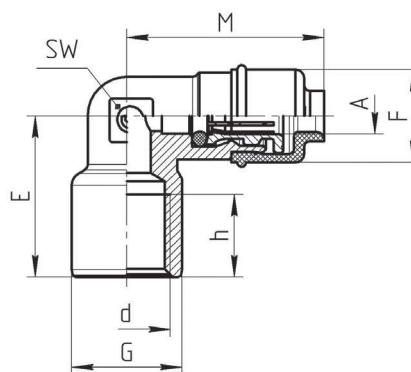
РАЗМЕРЫ

Мод.	A	D	D1	d	E	F	H	h max	M	α	SW	SW1	Вес (г)
9500 10-M14×1,5-L=27-C	10×1	M14×1,5	26	8,3	45,5	18,5	27	2,5	27,5	30°	22	15	89
9500 10-M16×1,5-L=25-C	10×1	M16×1,5	26	10,3	43,5	18,5	25	2,5	27,5	30°	22	15	88
9500 12-M20×1,5-L=38-C	12×1,5	M20×1,5	26	13,5	56,5	20,5	38	2,5	28,5	45°	22	15	108
9500 16-M20×1,5-C	16×1,5	M20×1,5	26	13,5	59	25,5	38	2,5	37	45°	22	19	132

Фитинг угловой Мод. R6503



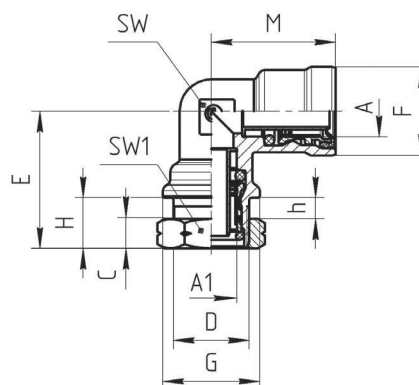
Поставляется без направляющей втулки



РАЗМЕРЫ

Мод.	A	d	E	F	G	h min	M	SW	Бес (r)
R6503 4-M10×1,25-S01-C	4×1	M10×1,25	18,5	11,7	12,7	9,5	22,7	9	15

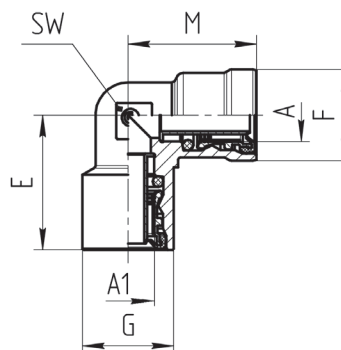
Фитинг угловой фланцевый проходной Мод. 9550



РАЗМЕРЫ

Мод.	A	A1	D	E	F	G (Ø фланцевой поверхности корпуса)	H	h min	h max	M	SW	SW1	Бес (r)
9550 8-M14×1-S01-C	8×1	8×1	M14×1	29	16,5	18,5	12	2	6,5	25	11	17	42,5
9550 8-6-M12×1-S01-C	8×1	6×1	M12×1	30	16,5	22,5	11,5	2	5,5	25	11	17	53
9550 10-M16×1-S01-C	10×1	10×1	M16×1	33,5	18,5	21	13	2	6	29,5	-	20	79
9550 12-M18×1-S01-C	12×1,5	12×1,5	M18×1	32,5	21	23	12	2	5	29,5	15	22	69

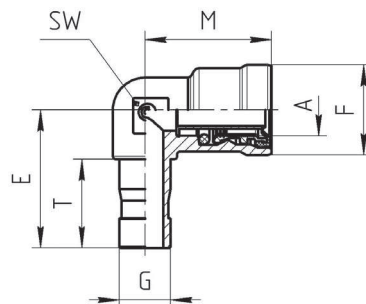
Фитинг угловой навесной Мод. 9550 12-C



РАЗМЕРЫ

Мод.	A	A1	E	F	G	M	SW	Бес (r)
9550 12-C	12×1,5	12×1,5	31	21	21	29,5	15	63

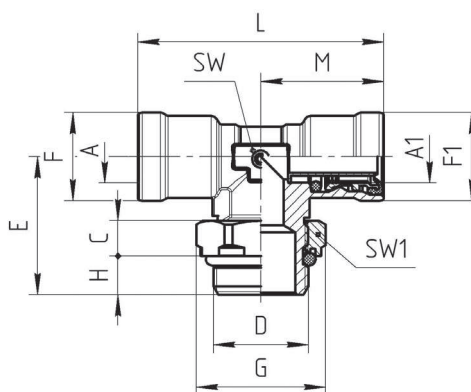
Фитинг угловой Мод. 9555



РАЗМЕРЫ

Мод.	A	G	T	E	F	M	SW	Вес (г)
9555 6-6C	6	6	16,9	25	14,5	22,5	9	17
9555 8-8C	8	8	18,7	27,2	16,5	25	11	23
9555 12-12C	12	12	20,7	32,2	21	29,5	5	45

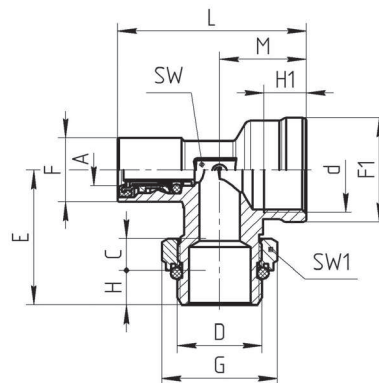
Фитинг тройник горизонтальный Мод. 9412



РАЗМЕРЫ

Мод.	A	A1	D	C	E	F	F1	G	H	L	M	SW	SW1	Вес (г)
9412 6-M10×1R	6×1	6×1	M10×1	6	23	14,5	14,5	16	7	45	22,5	9	14	32
9412 6-M12×1,5	6×1	6×1	M12×1,5	8,2	27,5	14,5	14,5	19	9	46	23	11	17	57
9412 6-M16×1,5C	6×1	6×1	M16×1,5	8,2	28	14,5	14,5	24	9	46	23	11	22	64,5
9412 6-M22×1,5TC	6×1	6×1	M22×1,5	8,2	32	14,5	14,5	30	9	49	24,5	15	27	87
9412 8-M12×1,5C	8×1	8×1	M12×1,5	8,2	27,5	14,5	14,5	19	9	50	25	11	17	59,5
9412 8-M16×1,5C	8×1	8×1	M16×1,5	8,2	28	14,5	14,5	24	9	50	25	11	22	67
9412 8-M22×1,5TC	8×1	8×1	M22×1,5	8,2	32	14,5	14,5	30	9	53	26,5	15	27	95,5
9412 10-M12×1,5R	10×1	10×1	M12×1,5	8,2	29	18,5	18,5	19	9	55	27,5	15	17	83
9412 10/7-M12×1,5R	10×1,5	10×1,5	M12×1,5	8,2	29	18,5	18,5	19	9	55	27,5	15	17	86
9412 10-M16×1,5R	10×1	10×1	M16×1,5	8,2	29	18,5	18,5	24	9	55	27,5	15	22	88
9412 10/7-M16×1,5R	10×1,5	10×1,5	M16×1,5	8,2	29	18,5	18,5	24	9	55	27,5	15	22	91
9412 10-M22×1,5TC	10×1	10×1	M22×1,5	8,2	32	18,5	18,5	30	9	55	27,5	15	27	100,5
9412 10/7-M22×1,5R	10×1,5	10×1,5	M22×1,5	8,2	32	18,5	18,5	30	9	55	27,5	15	27	103
9412 12-M12×1,5R	12×1,5	12×1,5	M12×1,5	8,2	29	20,5	20,5	19	9	57	28,5	15	17	77
9412 12-M16×1,5C	12×1,5	12×1,5	M16×1,5	8,2	29	20,5	20,5	24	9	57	28,5	15	22	83
9412 12-M22×1,5TC	12×1,5	12×1,5	M22×1,5	8,2	32	20,5	20,5	30	9	57	28,5	15	27	95,5
9412 12-8-M22×1,5TC	12×1,5	8×1	M22×1,5	8,2	32	20,5	16,5	30	9	55	26,5	15	27	94,5
9412 15-M16×1,5R	15×1,5	15×1,5	M16×1,5	8,2	33,5	24,5	24,5	24	9	68	34	18	22	129,5
9412 15/11-M16×1,5R	15×2	15×2	M16×1,5	8,2	33,5	24,5	24,5	24	9	68	34	18	22	135,5
9412 15-M22×1,5R	15×1,5	15×1,5	M22×1,5	8,2	34	24,5	24,5	30	9	68	34	18	27	140,5
9412 15/11-M22×1,5R	15×2	15×2	M22×1,5	8,2	34	24,5	24,5	30	9	68	34	18	27	146,5
9412 16-M16×1,5C	16×1,5	16×1,5	M16×1,5	8,2	33	25,5	25,5	24	9	74	37	19	22	135
9412 16-8-M22×1,5TC-S01	16×1,5	8×1	M22×1,5	8,2	34	25,5	16,5	30	9	65	28	19	27	140

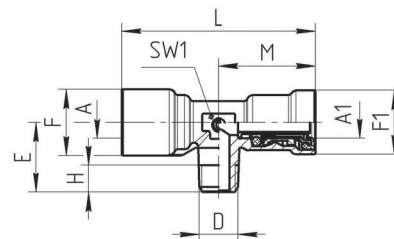
Фитинг тройник горизонтальный Мод. 9412



РАЗМЕРЫ

Мод.	A	D	d	C	E	F	F1	G	H	H1 min	L	M	SW	SW1	Бес (r)
9412 8-M22×1,5-M22×1,5TC-S01	8×1	M22×1,5	M22×1,5	8,2	35	16,5	27	30	9	11	49	22,5	15	27	105
9412 12-M12×1,5-M22×1,5TC-S01	12×1,5	M22×1,5	M12×1,5	8,2	32	20,5	19	30	9	11	46,5	28,5	15	27	88,5
9412 12-M22×1,5-M16×1,5C-S01	12×1,5	M16×1,5	M22×1,5	8,2	33	20,5	27	24	9	11	51	22,5	15	22	95
9412 12-M22×1,5-M22×1,5TC	12×1,5	M22×1,5	M22×1,5	8,2	35	20,5	27	30	9	11	51	22,5	15	27	109,5
9412 16-M22×1,5-M16×1,5C-S01	16×1,5	M16×1,5	M22×1,5	8,2	33	25,5	27	24	9	11	61,5	24,5	19	22	125
9412 16-M22×1,5-M22×1,5TC-S01	16×1,5	M22×1,5	M22×1,5	8,2	34	25,5	27	30	9	11	61,5	24,5	19	27	132

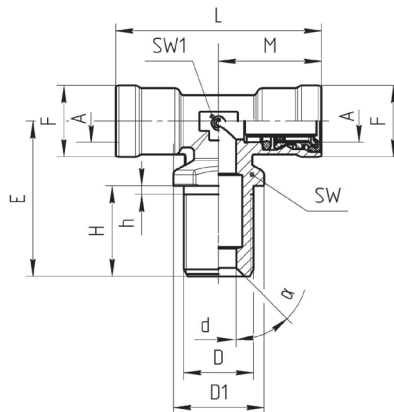
Фитинг тройник горизонтальный Мод. 9410



РАЗМЕРЫ

Мод.	A	A1	D	E	F	F1	H	L	M	SW	Бес (r)
9410 6-02-C	6×1	6×1	1/8 NPTF	17,5	14,5	14,5	7	45	21,5	9	30,5
9410 05-02-C	8×1	8×1	1/8 NPTF	18	17	16,5	7	50	25	11	42

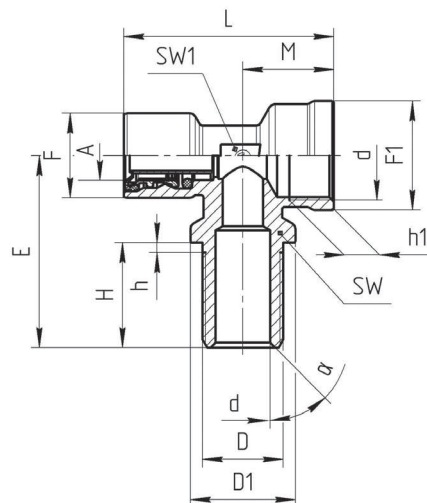
Фитинг тройник горизонтальный фланцевый Мод. 9410



РАЗМЕРЫ

Мод.	A	D	D1	d	E	F	H	h max	L	M	α	SW	SW1	Бес (r)
9410 12-M20×1,5-S01-C	12×1,5	M20×1,5	26	13,5	44,5	21	26	2,5	59	29,5	45°	22	15	115
9410 16-M20×1,5-C	16×1,5	M20×1,5	26	13,5	47	22,5	26	2,5	74	37	45°	22	19	155

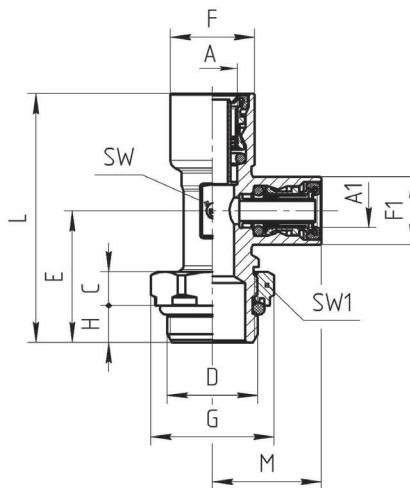
Фитинг тройник горизонтальный фланцевый с внутренней резьбой Мод. 9410



РАЗМЕРЫ

Мод.	A	d	D	D1	d	E	F	F1	H	h max	h1 min	L	M	α	SW	SW1	Вес (r)
9410 12-M22×1,5-M20×1,5-S01-C	12×1,5	M22×1,5	M20×1,5	26	13,5	47,5	20,9	27	26	2,5	11	52	29,5	45°	22	15	124

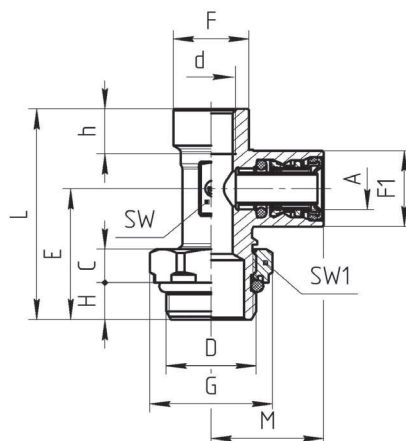
Фитинг тройник вертикальный Мод. 9422



РАЗМЕРЫ

Мод.	A	A1	D	C	E	F	F1	G	H	L	M	SW	SW1	Вес (r)
9422 6-M10×1R	6×1	6×1	M10×1	6	23	14,5	14,5	16	7	45,5	22,5	9	14	37,5
9422 6-M12×1,5C	6×1	6×1	M12×1,5	8,2	27,5	14,5	14,5	19	9	50,5	23	11	17	57
9422 6-M16×1,5C	6×1	6×1	M16×1,5	8,2	28	14,5	14,5	24	9	51	23	11	22	63,5
9422 8-M12×1,5C	8×1	8×1	M12×1,5	8,2	27,5	17	17	19	9	52,5	25	11	17	59,5
9422 8-M16×1,5C	8×1	8×1	M16×1,5	8,2	28	17	17	24	9	53	25	11	22	67
9422 8-M22×1,5TC	8×1	8×1	M22×1,5	8,2	32	16,5	16,5	30	9	58,5	26,5	15	27	95
9422 10-M16×1,5C	10×1	10×1	M16×1,5	8,2	29	18,5	18,5	24	9	56,5	27,5	15	22	88
9422 10-M22×1,5R	10×1	10×1	M22×1,5	8,2	32	18,5	18,5	30	9	59,5	27,5	15	27	100
9422 12-M12×1,5R	12×1,5	12×1,5	M12×1,5	8,2	29	20,5	20,5	19	9	57,5	28,5	15	17	78
9422 12-M16×1,5C	12×1,5	12×1,5	M16×1,5	8,2	29	20,5	20,5	24	9	57,5	28,5	15	22	83
9422 12-8-M16×1,5C	12×1,5	8×1	M16×1,6	8,2	29	20,5	16,5	24	9	57,5	26,5	15	22	82
9422 12-M22×1,5TC	12×1,5	12×1,5	M22×1,5	8,2	32	20,5	20,5	30	9	60,5	28,5	15	27	99,5
9422 12-8-M22×1,5TC	12×1,5	8×1	M22×1,5	8,2	32	20,5	16,5	30	9	60,5	26,5	15	27	98,5
9422 15-M16×1,5R	15×1,5	15×1,5	M16×1,5	8,2	33,5	24,5	24,5	24	9	67,5	34	18	22	130
9422 15-M22×1,5R	15×1,5	15×1,5	M22×1,5	8,2	34	24,5	24,5	30	9	68	34	18	27	140,5
9422 16-M16×1,5C	16×1,5	16×1,5	M16×1,5	8,2	33	25,5	25,5	24	9	70	37	19	22	135
9422 16-M22×1,5TC	16×1,5	16×1,5	M22×1,5	8,2	34	25,5	25,5	30	9	71	37	19	27	155

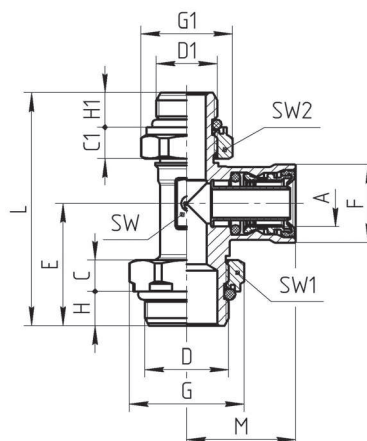
Фитинг тройник вертикальный Мод. 9422 M12×1,5-10-M22×1,5TC-S01



РАЗМЕРЫ

Мод.	A	D	d	C	E	F	F1	G	H	h min	L	M	SW	SW1	Bec (r)
9422 M12×1,5-10-M22×1,5TC-S01	10×1	M22×1,5	M12×1,5	8,2	32	18,5	18,5	32	9	11	51,5	27,5	15	27	92,5

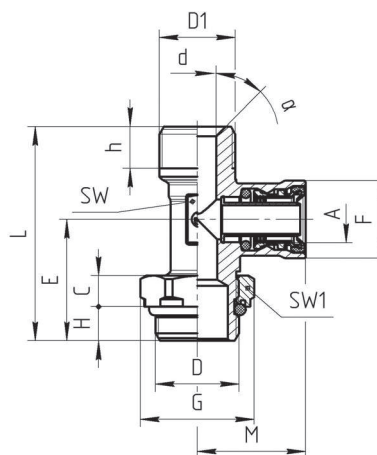
Фитинг тройник вертикальный Мод. 9422 M16×1,5-12-M22×1,5TC-S01



РАЗМЕРЫ

Мод.	A	D	D1	C	C1	E	F	G	G1	H	H1	L	M	SW	SW1	SW2	Bec (r)
9422 M16×1,5-12-M22×1,5TC-S01	12	M22×1,5	M16×1,5	8,2	8,2	32	20,5	30	24	9	9	61	28,5	15	27	22	105,5

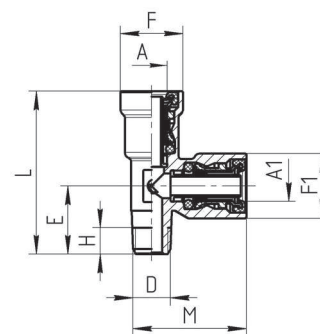
Фитинг тройник вертикальный Мод. 9422 M20×1,5-12-M22×1,5TC-S01



РАЗМЕРЫ

Мод.	A	D1	D	d	C	E	F	G	H	h min	L	M	α	SW	SW1	Bec (r)
9422 M20×1,5-12-M22×1,5TC-S01	12×1,5	M20×1,5	M22×1,5	10,1	8,2	24,5	21	30	9	11	56,5	28,5	45°	15	27	102,5

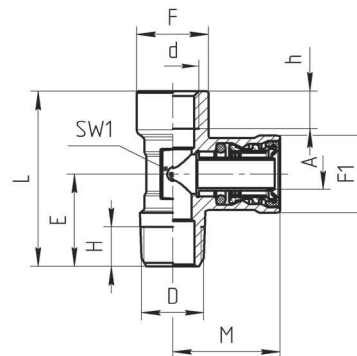
Фитинг тройник вертикальный Мод. 9420



РАЗМЕРЫ

Мод.	A	A1	D	E	F	F1	H	L	M	SW	Бес (r)
9420 6-02-C	6×1	6×1	1/8 NPTF	17,5	14,5	14,5	7	40	22,5	9	30
9420 05-02-C	8×1	8×1	1/8 NPTF	18	16,5	17	7	43	25	11	43

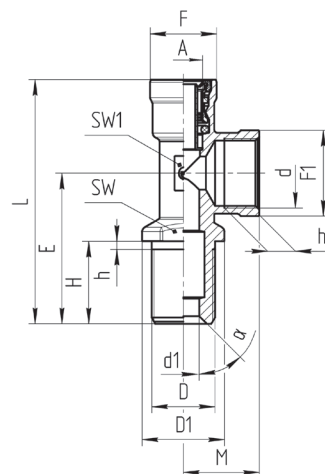
Фитинг тройник вертикальный с внутренним портом Мод. 9420



РАЗМЕРЫ

Мод.	A	d	D	E	F	F1	H min	h min	L	M	SW	Бес (r)
9420 04-12-06-S01	12	1/4 NPTF	3/8 NPTF	24,5	19	20,5	10,5 min	10	46,5	29	15	69,5

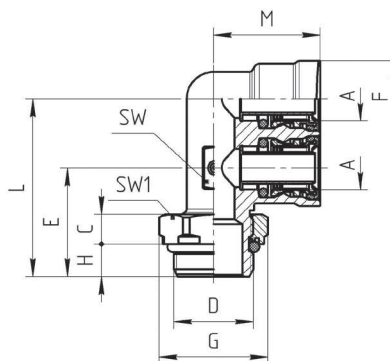
Фитинг тройник вертикальный фланцевый с внутренней резьбой Мод. 9420



РАЗМЕРЫ

Мод.	A	d	D	D1	d1	E	F	F1	H	h max	h1	L	M	α	SW	SW1	Бес (r)
9420 12-M22×1,5-M20×1,5-S01-C	12×1,5	M22×1,5	M20×1,5	26	10,1	47,5	21	27	26	2,5	11	77	24	45°	22	15	128
9420 12-04-M20×1,5-S01-C	12×1,5	1/4 NPTF	M20×1,5	26	10,1	47,5	21	25,5	26	2,5	10	77	17	45°	22	15	135,5

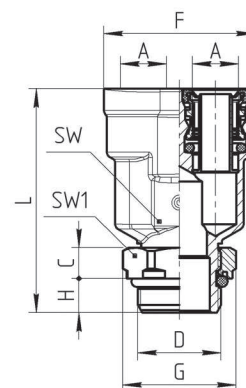
Фитинг тройник F-образный Мод. 9402



РАЗМЕРЫ

Мод.	A	D	C	E	F	G	H	L	M	SW	SW1	Бес (r)
9402 12-M22×1,5TC	12×1,5	M22×1,5	8,2	30	21	30	9	49	29,5	15	27	115

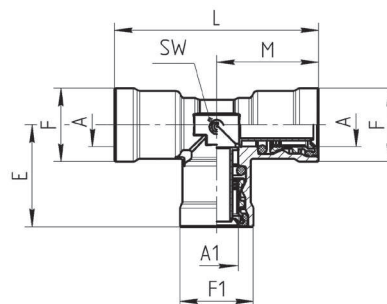
Фитинг тройник Y-образный Мод. 9450



РАЗМЕРЫ

Мод.	A	D	C	F	G	H	L	SW	SW1	Бес (r)
9450 8-M16×1,5C	8×1	M16×1,5	8,2	31,5	24	9	49,3	14	22	71,5
9450 12-M16×1,5C	12×1,5	M16×1,5	8,2	40	24	9	59,2	20	22	130,5
9450 12-M22×1,5TC	12×1,5	M22×1,5	8,2	40	30	9	59,2	20	27	133
9450 16-M16×1,5C	16×1,5	M16×1,5	8,2	49,5	24	9	72,5	25	22	232
9450 16-M22×1,5TC	16×1,5	M22×1,5	8,2	49,5	30	9	72,5	25	27	228,5

Фитинг тройник навесной Мод. 9540



РАЗМЕРЫ

Мод.	A	A1	E	F	F1	L	M	SW	Бес (r)
9540 6-C	6×1	6×1	22,5	14,5	14,5	45	22,5	9	35,5
9540 8-C	8×1	8×1	25	17	17	50	25	11	53
9540 10-C	10×1	10×1	27,5	18,5	18,5	55	27,5	15	81
9540 12-C	12×1,5	12×1,5	28,5	20,5	20,5	57	28,5	15	73,5
9540 15-C	15×1,5	15×1,5	34	24,5	24,5	68	34	18	129
9540 15/11	15×2	15×2	34	24,5	24,5	68	34	18	137
9540 16-C	16×1,5	16×1,5	37	25,5	25,5	74	37	19	138
9540 8-8-6-C	8×1	6×1	23	17	14,5	50	25	11	50
9540 12-12-8-C	12×1,5	8×1	26,5	20,5	16,5	57	28,5	15	72

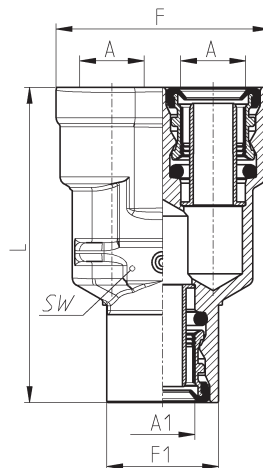
Фитинг тройник Y-образный Мод. 9560

Новинка



ПРИМЕЧАНИЕ:

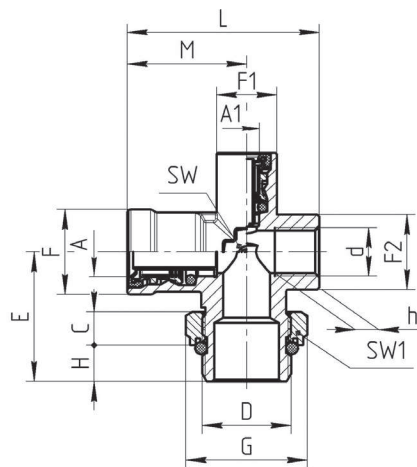
Данные модели поставляются только под заказ и имеют размер минимальной партии для заказа.



РАЗМЕРЫ

Мод.	A	A1	F	F1	L	SW	Вес (г)
9560 8	8×1	8×1	31,5	16,5	48,3	14	61
9560 12	12×1,5	12×1,5	40	21	59,2	14	130

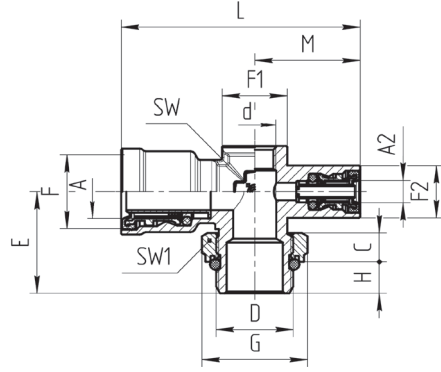
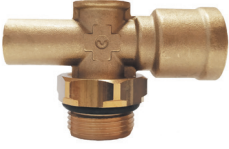
Фитинг крестовина Мод. 9600



РАЗМЕРЫ

Мод.	A	A1	D	d	C	E	F	F1	F2	H	G	h min	L	M	SW	SW1	Вес (г)
9600 12-6-M12×1,5-M22×1,5TC-S01	12×1,5	6×1	M22×1,5	M12×1,5	8,2	32	21	14,9	18,2	9	30	11,5	56,5	29,5	15	27	107,5

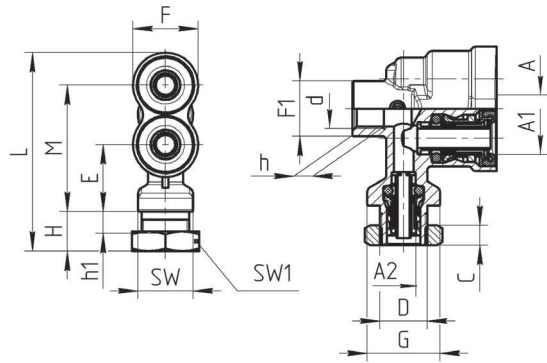
Фитинг крестовина Мод. 9600



РАЗМЕРЫ

Мод.	A	A2	D	d	C	E	F	F1	F2	H	G	L	M	SW	SW1	Бес (r)
9600 15-M12×1,5-6-M22×1,5TC-S01	15×1,5	6×1	M22×1,5	M12×1,5	8,2	29	24,5	18,5	14,9	9	30	68	30	15	27	117

Фитинг крестовина Мод. 9604

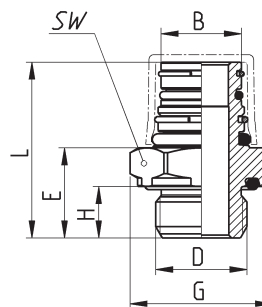


РАЗМЕРЫ

Мод.	A	A1	A2	D	d	C	E	F	F1	G	H	h min	h1 min	h1 max	L	M	SW	SW1	Бес (r)
9604 8-6-M12×1-M10×1-L=50-C	8	8	6	M12×1	M10×1	5	17	16,5	14,5	18,5	10	8	2	5	50,25	32	14	17	65

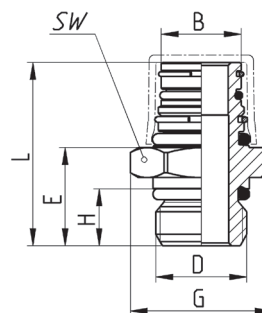
Фитинги шарнирные

Шарнир с резьбой Мод. D2912



* = можно использовать с анти-поворотным кольцом Мод. 9707

РАЗМЕРЫ									
Мод.	B	D	E	G	H	L	SW	Вес (г)	
D2912 C1-M10×1B	C1	M10×1	14,3	18,5	8	29,3	17	22	
D2912 C1-M12×1,5B	C1	M12×1,5	14,5	20	9	29,5	18	22,5	
D2912 C1-M14×1,5B	C1	M14×1,5	14,5	22	9	29,5	20	25	
D2912 C1-M16×1,5B/1*	C1	M16×1,5	15,8	25	9	30,8	22	34	
D2912 C1-M22×1,5B/1	C1	M22×1,5	16,3	32	9	31,3	28	48	



* = можно использовать с анти-поворотным кольцом Мод. 9707

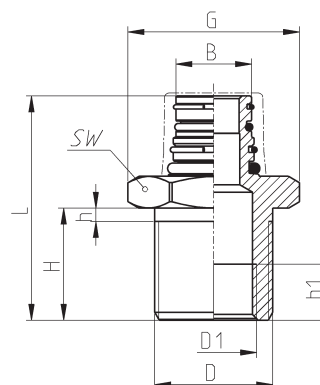
РАЗМЕРЫ									
Мод.	B	D	E	G	H	L	SW	Вес (г)	
D2912 C1-M10×1	C1	M10×1	14,3	18,5	7	29,3	17	24	
D2912 C1-M12×1,5	C1	M12×1,5	17,3	18,5	10	32,3	17	27	
D2912 C1-M14×1,5	C1	M14×1,5	17,3	18,5	10	32,3	17	29	
D2912 C1-M16×1,5	C1	M16×1,5	17,3	18,5	10	32,3	17	31	
D2912 C1-M16×1,5/1*	C1	M16×1,5	17,3	25	10	32,3	22	36	
D2912 C1-M22×1,5/1*	C1	M22×1,5	17,3	27	10	32,3	24	44	

Шарнир проходной с резьбой Мод. D2993

Новинка



Поставляется без гайки;
Комбинировать с D1593



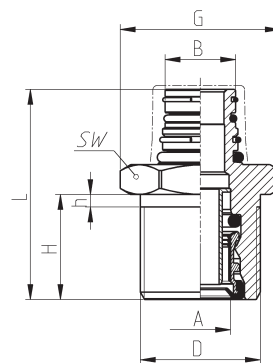
* = можно использовать с анти-поворотным кольцом Мод. 9707; сравнить SW.

РАЗМЕРЫ										
Мод.	B	D	D1	G	H	h	h1	L	SW	Вес (г)
D2993 C1-M16×1,5-M22×1,5/1*	C1	M22×1,5	M16×1,5	32	21	2,5	10,5	42	28	75

Шарнир проходной с цангой Мод. 9919

Новинка

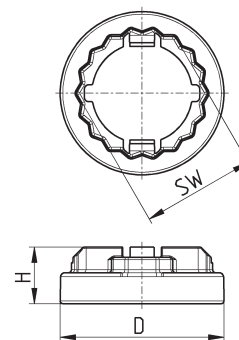
Поставляется без гайки;
Комбинировать с D1593



* можно использовать с анти-поворотным кольцом Мод. 9707; сравнить SW.

РАЗМЕРЫ									
Мод.	A	B	D	G	H	h	L	SW	Вес (г)
9919 C1-8-M20×1,5/1*	8×1	C1	M20×1,5	25	21	2,5	42	22	71
9919 C1-12-M24×1,5/1*	12×1,5	C1	M24×1,5	32	21	2,5	42	28	90

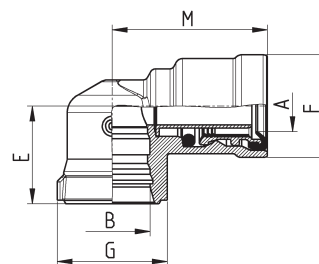
Анти-поворотное кольцо Мод. 9707



РАЗМЕРЫ				
Мод.	H	D	SW	Вес (г)
9707 22-C1	11	31,7	22	4
9707 24-C1	11	31,7	24	4

Поворотный угловой фитинг Мод. 9520

Комбинируется с резьбовым шарниром
Мод. D2912

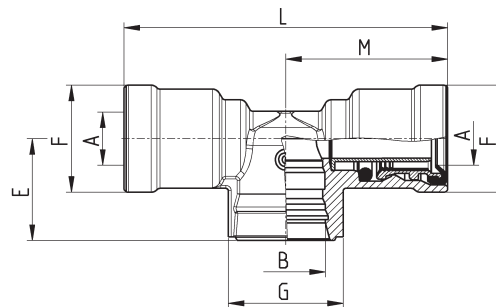


РАЗМЕРЫ							
Мод.	A	B	E	F	G	M	Вес (г)
9520 6-C1	6×1	C1	19,5	14,5	22	26	32
9520 8-C1	8×1	C1	19,5	16,5	22	28	32
9520 10-C1	10×1	C1	19,5	18,5	22	30	42
9520 12-C1	12×1,5	C1	19,5	20,5	22	31	42
9520 15-C1	15×1,5	C1	21,5	24	22	34	62

Поворотный горизонтальный тройник Мод. 9430



Комбинируется с резьбовым шарниром
Мод. D2912



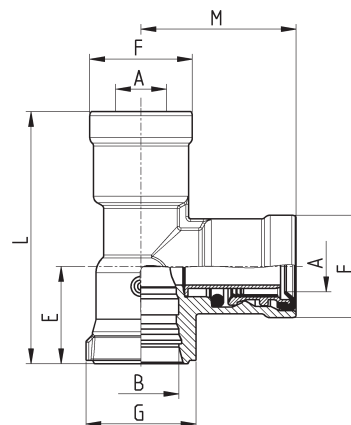
РАЗМЕРЫ

Мод.	A	B	E	F	G	L	M	Вес (г)
9430 6-C1	6×1	C1	19,5	14,5	22	4	2	46
9430 8-C1	8×1	C1	19,5	16,5	22	56	28	46
9430 10-C1	10×1	C1	19,5	18,5	22	60	30	64
9430 12-C1	12×1,5	C1	19,5	20,5	22	62	31	64
9430 15-C1	15×1,5	C1	21,5	24	22	68	34	101

Поворотный вертикальный тройник Мод. 9440



Комбинируется с резьбовым шарниром
Мод. D2912



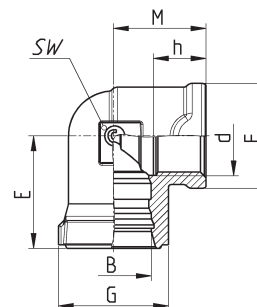
РАЗМЕРЫ

Мод.	A	B	E	F	G	L	M	Вес (г)
9440 6-C1	6×1	C1	19,5	14,5	22	45,5	26	47
9440 8-C1	8×1	C1	19,5	16,5	22	47,5	28	47
9440 10-C1	10×1	C1	19,5	18,5	22	49,5	30	67
9440 12-C1	12×1,5	C1	19,5	20,5	22	50,5	31	67
9440 15-C1	15×1,5	C1	21,5	24	22	55,5	34	100

Поворотный резьбовой угольник Мод. D2220



Комбинируется с резьбовым шарниром
Мод. D2912



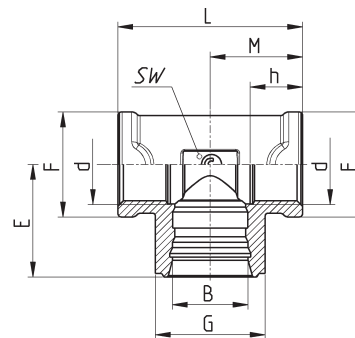
РАЗМЕРЫ

Мод.	d	B	E	F	G	h (мин)	M	SW	Вес (г)
D2220 M12×1,5-C1	M12×1,5	C1	22,5	21	22	10,5	18,5	20	50
D2220 M16×1,5-C1	M16×1,5	C1	22,5	21	22	10,5	18,5	20	39

Поворотный резьбовой тройник Мод. D2260



Комбинируется с резьбовым шарниром
Мод. D2912



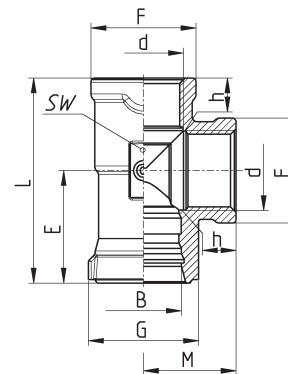
РАЗМЕРЫ

Мод.	d	B	E	F	G	h (мин)	L	M	SW	Вес (г)
D2260 M12×1,5-C1	M12×1,5	C1	22,5	21	22	10,5	37	18,5	20	73
D2260 M16×1,5-C1	M16×1,5	C1	22,5	21	22	10,5	37	18,5	20	52

Поворотный резьбовой тройник Мод. D2270



Комбинируется с резьбовым шарниром
Мод. D2912



РАЗМЕРЫ

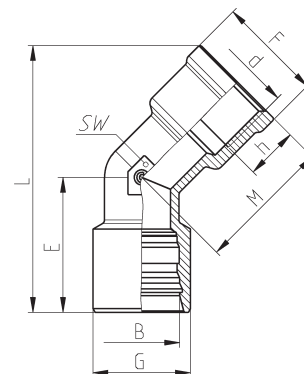
Мод.	d	B	E	F	G	h (мин)	L	M	SW	Вес (г)
D2270 M12×1,5-C1	M12×1,5	C1	22,5	21	22	10,5	41	18,5	20	73
D2270 M16×1,5-C1	M16×1,5	C1	22,5	21	22	10,5	41	18,5	20	52

Поворотный резьбовой угольник 135° Мод. D2210

Новинка



Не совместим с анти-поворотным кольцом
Мод. 9707, препятствующим вращению

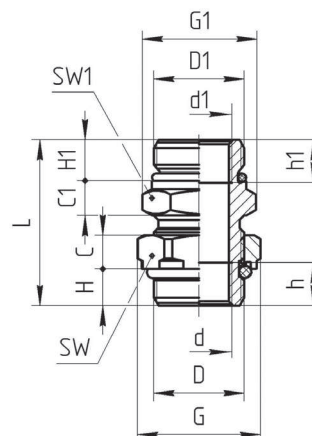


РАЗМЕРЫ

Мод.	d	B	E	F	G	h (мин)	L	M	SW	Вес (г)
D2210 M16×1,5-C1	M16×1,5	C1	28	21	19,5	10,5	53	28	20	50

Фитинги и аксессуары

Фитинг Мод. D2502 и D2512



РАЗМЕРЫ

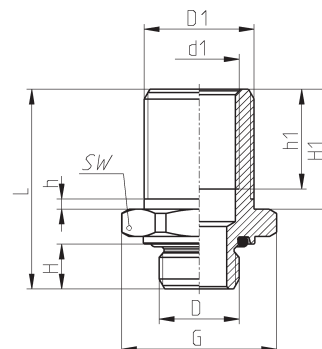
Мод.	D	D1	d	d1	C	C1	G	G1	H	H1	h	h1	L	SW	SW1	Вес (г)
D2512 M22×1,5TC-M16×1,5C	M22×1,5	M16×1,5	M16×1,5	M10×1	8,2	8,5	30	25,5	9	10	10,5	-	49,5	27	22	88
D2502 M22×1,5TC-M22×1,5C-M16×1,5-L=39	M22×1,5	M22×1,5	M16×1,5	M16×1,5	8,2	8,5	30	28	9	10	10,5	10,5	40,5	27	24	79,5
D2502 M22×1,5TC-M22×1,5C	M22×1,5	M22×1,5	-	-	8,2	8,5	30	28	9	10	-	-	40,5	27	24	84
D2502 M22×1,5-M22×1,5-S	M22×1,5	M22×1,5	M16×1,5	M16×1,5	8,2	8,5	30	28	9	10	10,5	10,5	49,5	27	24	96

Фитинг проходной с внутренней резьбой Мод. D2592

Новинка



Поставляется без гайки;
Комбинировать с D1593



РАЗМЕРЫ

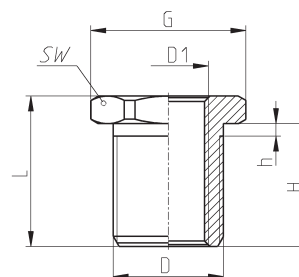
Мод.	D	D1	d1	G	H	H1	h	h1	L	SW	Вес (г)
D2592 M10×1-M16×1,5B-M16×1,5	M16×1,5	M16×1,5	M10×1	24	9	20	2	34,5	34,5	22	43
D2592 M16×1,5-M16×1,5B-M22×1,5	M16×1,5	M22×1,5	M16×1,5	31	9	24	2	20	40	28	72
D2592 M16×1,5-M22×1,5B-M22×1,5	M22×1,5	M22×1,5	M16×1,5	31	9	24	2	39	39	28	75

Фитинг проходной Мод. D2593

Новинка



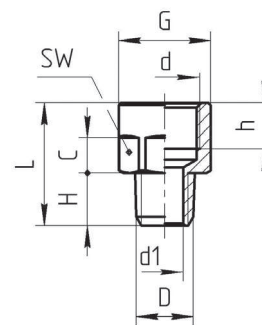
Поставляется без гайки;
Комбинировать с D1593



РАЗМЕРЫ

Мод.	D	D1	G	h	H	L	SW	Вес (г)
D2593 M12×1,5-M18×1,5	M18×1,5	M12×1,5	25	24,5	2,5	30	22	45
D2593 M16×1,5-M22×1,5	M22×1,5	M16×1,5	31	24,5	2,5	30	28	62
D2593 M22×1,5-M28×1,5	M28×1,5	M22×1,5	35	24,5	2,5	30	32	80

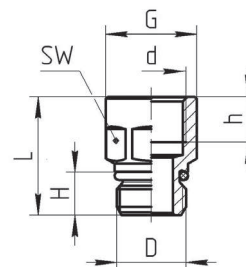
Переходник Мод. D2520



РАЗМЕРЫ

Мод.	D	d	d1	C	G	H	h min	L	SW	Бес (r)
D2520 04-M16×1,5	1/4 NPTF	M16×1,5	8,5	8	21	12	10,5	28	19	31

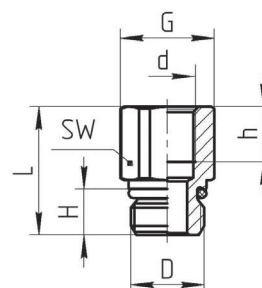
Переходник Мод. D2522



РАЗМЕРЫ

Мод.	d	D	G	H	h min	L	SW	Бес (r)
D2522 M10×1C-M16×1,5	M16×1,5	M10×1	21	7	10,5	25,5	19	28,5
D2522 M14×1,5-M16×1,5M01	M16×1,5	M14×1,5	25	10	10	26	22	32,5
D2522 M12×1,5-M16×1,5	M16×1,5	M12×1,5	21	10	10,5	29	19	29
D2522 M16×1,5N-M16×1,5	M16×1,5	M16×1,5	21	10	10,5	27,5	19	30
D2522 M16×1,5C-M22×1,5	M22×1,5	M16×1,5	27	10	11	30,5	24	46

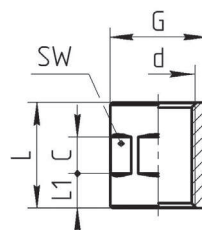
Переходник Мод. D2532



РАЗМЕРЫ

Мод.	D	d	G	H	h	L	SW	Бес (r)
D2532 M16×1,5C-M12×1,5	M16×1,5	M12×1,5	20,5	10	11	25	17	25
D2532 M16×1,5C-M14×1,5	M16×1,5	M14×1,5	20,5	10	10	25	19	27
D2532 M16×1,5-04-S01	M16×1,5	1/4 NPTF	20,5	10	12	28	19	38,5
D2532 M22×1,5C-M12×1,5	M22×1,5	M12×1,5	26,5	10	11	17,5	24	42,5
D2532 M22×1,5C-M16×1,5	M22×1,5	M16×1,5	26,5	10	10,5	17,5	24	31
D2532 M26×1,5-M22×1,5-C	M26×1,5	M22×1,5	30	9	11	25	27	57

Переходник Мод. D2543

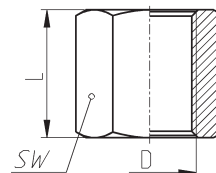


РАЗМЕРЫ

Мод.	d	C	G	L	L1	SW	Вес (г)
D2543 M16×1,5-C	M16×1,5	8	21	23	7,5	19	30

Переходник Мод. D2543

Новинка

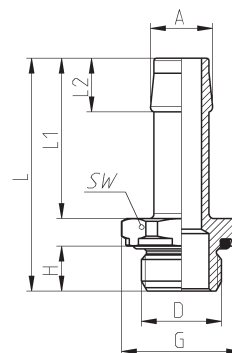


РАЗМЕРЫ

Мод.	D	L	SW	Вес (г)
D2543 M10×1/1	M10×1	22	18	39
D2543 M12×1,5/1	M12×1,5	22	18	35
D2543 M16×1,5/1	M16×1,5	22	22	45
D2543 M22×1,5/1	M22×1,5	26	28	73

Ниппель под резиновый рукав Мод. D2602

Новинка

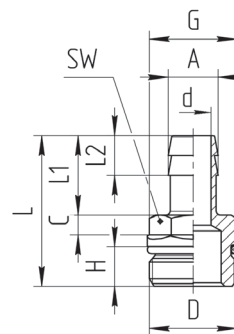


РАЗМЕРЫ

Мод.	A	D	G	H	L	L1	L2	SW	Вес (г)
D2602 10-M16×1,5B	11,3	M16×1,5	24	9	46,5	32	10,2	22	31,5
D2602 10-M22×1,5B	11,3	M22×1,5	31	9	47	32	10,2	28	47
D2602 11-M16×1,5B	12,4	M16×1,5	24	9	46,5	32	10,7	22	32,5
D2602 11-M22×1,5B	12,4	M22×1,5	31	9	47	32	10,7	28	48,5
D2602 12-M16×1,5B	13,4	M16×1,5	24	9	46,5	32	10,7	22	34
D2602 12-M22×1,5B	13,4	M22×1,5	31	9	47	32	10,7	28	50
D2602 13-M16×1,5B	14,3	M16×1,5	24	9	49,5	35	10,2	22	36
D2602 13-M22×1,5B	14,3	M22×1,5	31	9	50	35	10,2	28	51,5

Фитинг переходник под резиновый рукав Мод. D2602

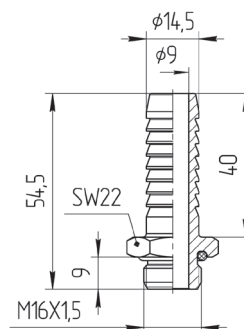
* = Покрытие - никель, уплотнение - VITON



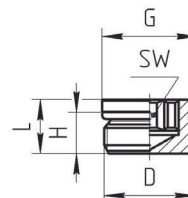
РАЗМЕРЫ

Мод.	A	D	d	C	G	H	L	L1	L2	SW	Вес (г)
D2602 10-M16×1,5C-L=30	11	M16×1,5	7,5	5	17	10	47,5	30	10	14	26,5
D2602 11,5-M16×1,5C-L=35	12,5	M16×1,5	9	5	17	10	52,5	35	10	14	27
D2602 12-M16×1,5C	12,5	M16×1,5	9	5	17	10	37,5	20	10	14	22
D2602 12-M22×1,5C	12,5	M22×1,5	9	5	23	10	38	20	10	14	35,5
D2602 13-M16×1,5-S01-C	15,5	M16×1,5	10	7	25,5	9	56	40	10	22	50
D2602 13-M16×1,5C-S02*	14	M16×1,5	10	5	19,6	10	47	30	10	17	29,5

Фитинг Мод. D2602 13-M16×1,5-S03-C



Заглушка с внутренним шестигранником Мод. D2612

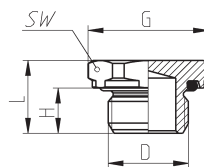


РАЗМЕРЫ

Мод.	D	H	L	G	SW	Вес (г)
D2612 M12×1,5C	M12×1,5	10	12	13	6	6,5
D2612 M16×1,5C	M16×1,5	10	12,5	17	8	13
D2612 M22×1,5C	M22×1,5	10	13	23	12	26

Заглушка с наружным шестигранником Мод. D2612

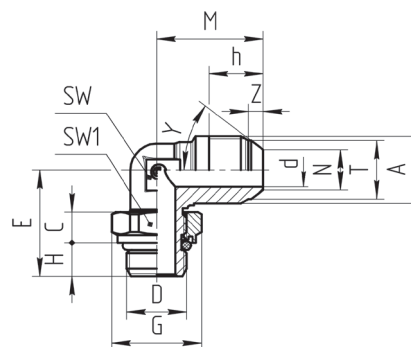
Новинка



РАЗМЕРЫ

Мод.	D	H	L	G	SW	Вес (г)
D2612 M10×1,5B	M10×1,5	8	13	18	16	12
D2612 M12×1,5B	M12×1,5	9	14,5	20	18	15
D2612 M16×1,5B	M16×1,5	9	14,5	24	22	25
D2612 M22×1,5B	M22×1,5	9	15	31	28	37

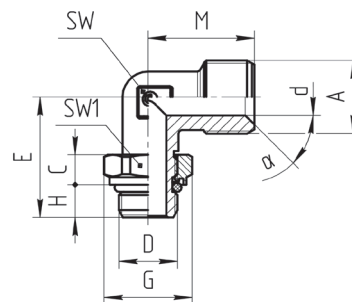
Фитинг угловой Мод. D1022



РАЗМЕРЫ

Мод.	A	D	d	C	E	G	H	h min	M	N	T	Y	Z	SW	SW1	Вес (г)
D1022 M18×1,5-M16×1,5C-74	M18×1,5	M16×1,5	9	8,2	28,5	24	9	14,5	28,5	10,8	15,7	37°	4	15	22	66,5

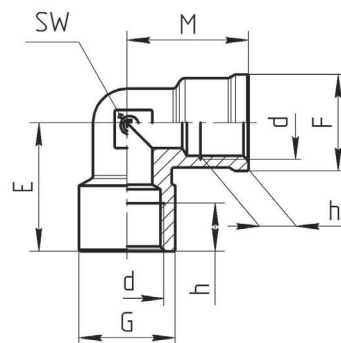
Фитинг угловой Мод. D2012



РАЗМЕРЫ

Мод.	A	D	d	C	E	G	H	M	α	SW	SW1	Вес (г)
D2012 M20×1,5-M16×1,5C-S01	M20×1,5	M16×1,5	10,1	8,2	33	24	9	29	45°	15	22	72

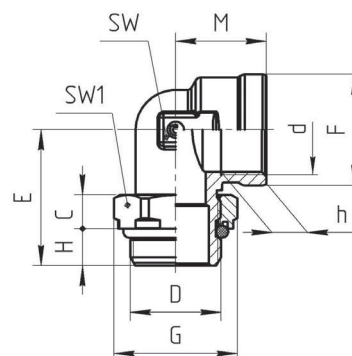
Фитинг угловой Мод. D2013



РАЗМЕРЫ

Мод.	d	E	F	G	h min	M	SW	Bec (r)
D2013 M16×1,5	M16×1,5	28	21	21	10,5	26,5	15	59

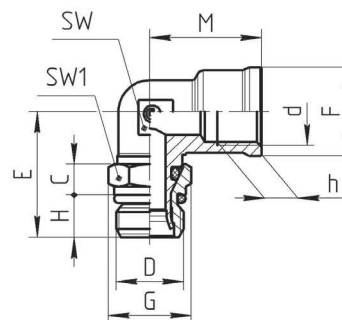
Фитинг угловой Мод. D2022



РАЗМЕРЫ

Мод.	d	D	C	E	F	G	H	h	M	SW	SW1	Bec (r)
D2022 M16×1,5-M16×1,5C	M16×1,5	M16×1,5	8,2	28,5	21	24	9	10,5	26,5	15	22	60,5
D2022 M16×1,5-M22×1,5TC	M16×1,5	M22×1,5	8,2	30	21	30	9	10,5	26,5	15	27	71
D2022 M22×1,5-M22×1,5TC	M22×1,5	M22×1,5	8,2	33	27	30	9	11	22	24	27	88
D2022 M22×1,5-M22×1,5TC-FVMQ	M22×1,5	M22×1,5	8,2	33	27	30	9	11	22	24	27	88
D2022 M22×1,5-M22×1,5TC-FVMQ-S01	M22×1,5	M22×1,5	8,2	33	27	30	9	11	32	21	27	117
D2022 M22×1,5-M22×1,5TC-FVMQ-S02	M22×1,5	M22×1,5	8,2	60,5	27	30	9	11	32,5	20	27	130

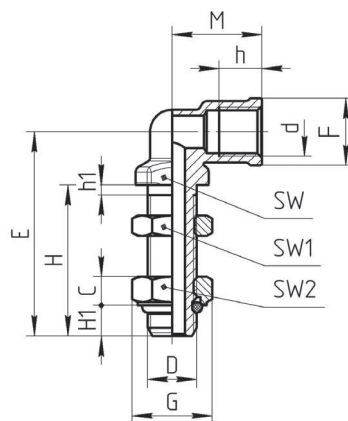
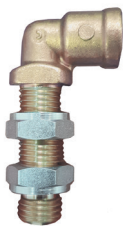
Фитинг угловой ориентируемый Мод. D2222



РАЗМЕРЫ

Мод.	d	D	C	E	F	G	H	h min	M	SW	SW1	Bec (r)
D2222 M16×1,5-M16×1,5C	M16×1,5	M16×1,5	7,3	29,8	21	19,6	10	10,5	26,5	15	17	54

Фитинг угловой фланцевый проходной Мод. KD2022

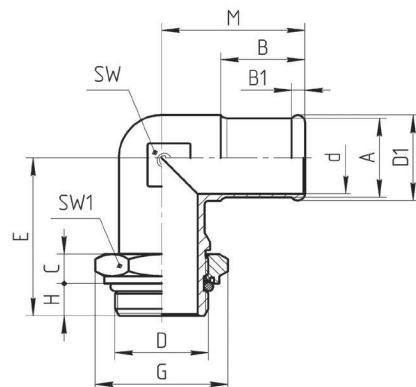


РАЗМЕРЫ

Мод.	d	D	C	E	F	G	H	H1	h min	h1 min	M	SW	SW1	SW2	Бес (r)
KD2022 M12×1,5-M12×1,5-S01	M12×1,5	M12×1,5	7	50	16,5	19,6	37	7,5	10,5	2,5	22	14	17	17	60

Фитинг угловой под резиновый рукав Мод. D2625

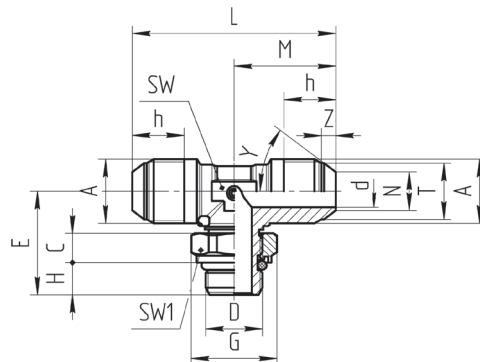
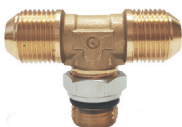
* = Размеры для справок



РАЗМЕРЫ

Мод.	A	D	D1	d	B	B1	C	E	G	H	M	SW	SW1	Бес (r)
D2625 18-M22×1,5TC-FVMQ-S01	18	M22×1,5	20	14	23*	5*	8,2	34	30	9	35	18	27	90
D2625 22-M22×1,5TC-FVMQ-S01	22	M22×1,5	24	18	22*	5*	8,2	34	30	9	35	18	27	94
D2625 22-M26×1,5C-FVMQ-S01	22	M26×1,5	24	20	23,5	4	8,2	44	37?	9	40	24	32	110

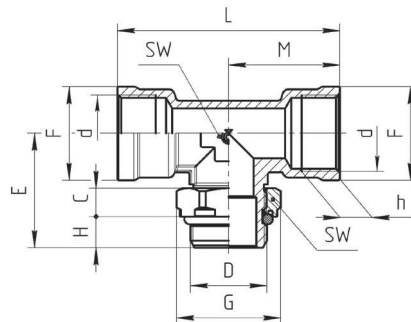
Фитинг тройник горизонтальный Мод. D1002



РАЗМЕРЫ

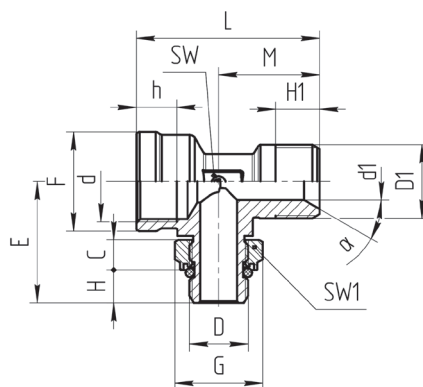
Мод.	A	D	d	C	E	G	H	h min	L	M	N	T	Y	Z	SW	SW1	Бес (r)
D1002 M18×1,5-M16×1,5C-74	M18×1,5	M16×1,5	9	8,2	28,5	24	9	14,5	57	28,5	10,8	15,7	37°	4	15	22	66,5

Фитинг тройник горизонтальный Мод. D2062



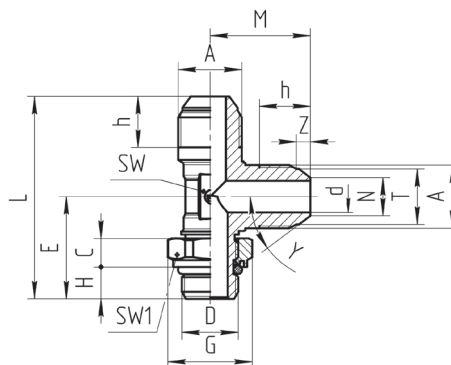
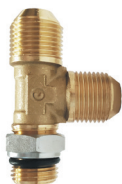
РАЗМЕРЫ												
Мод.	d	D	C	E	F	G	H	h	M	SW	SW1	Бес (r)
D2062 M16×1,5-M12×1,5R	M16×1,5	M12×1,5	8,2	29,5	21	19	9	10,5	26,5	15	17	77
D2062 M16×1,5-M16×1,5C	M16×1,5	M16×1,5	8,2	30	21	24	9	12,5	18,5	20	22	70
D2062 M16×1,5-M22×1,5TC	M16×1,5	M22×1,5	8,2	32	21	30	9	10,5	18,5	20	27	84,5
D2062 M22×1,5-M22×1,5R	M22×1,5	M22×1,5	8,2	33	21	30	9	11	32	20	27	131

Фитинг тройник горизонтальный Мод. D2062



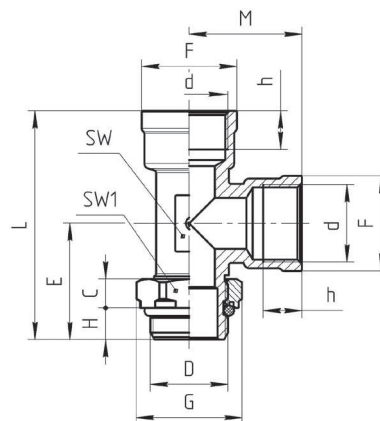
РАЗМЕРЫ																	
Мод.	d	D	D1	d1	C	E	F	G	H	H1 min	h min	L	M	α	SW	SW1	Бес (r)
D2062 M22×1,5-M20×1,5-M16×1,5C	M22×1,5	M16×1,5	M20×1,5	10,1	8,2	33	27	25,4	9	12	11	50	27,5	30°	15	22	102

Фитинг тройник вертикальный Мод. D1012



РАЗМЕРЫ																	
Мод.	A	D	d	C	E	G	H	h min	L	M	N	T	Y	Z	SW	SW1	Бес (r)
D1012 M18×1,5-M16×1,5C-74	M18×1,5	M16×1,5	9	8,2	29	24	9	14,5	57,5	28,5	10,8	15,7	37°	4	15	22	95,5

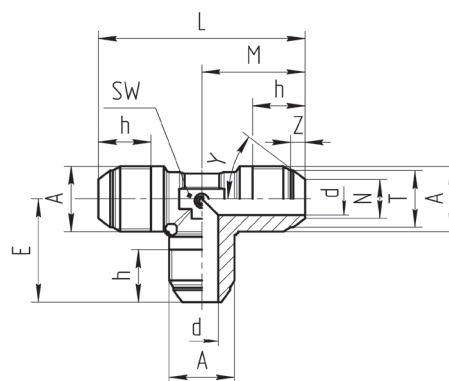
Фитинг тройник вертикальный Мод. D2072



РАЗМЕРЫ

Мод.	d	D	C	E	F	G	H	h	M	SW	SW1	Вес (r)
D2072 M12×1,5-M10×1	M12×1,5	M10×1	5	22,5	17	16	5	10,5	26,5	11	14	55
D2072 M16×1,5-M12×1,5R	M16×1,5	M12×1,5	8,2	29,5	21	19	9	10,5	26,5	15	17	75
D2072 M16×1,5-M16×1,5C	M16×1,5	M16×1,5	8,2	30	21	24	9	10	18,5	20	22	70
D2072 M16×1,5-M22×1,5TC	M16×1,5	M22×1,5	8,2	32	21	30	9	10	18,5	20	27	82
D2072 M22×1,5-M22×1,5TC	M22×1,5	M22×1,5	8,2	33	27	30	9	11	32	20	27	131

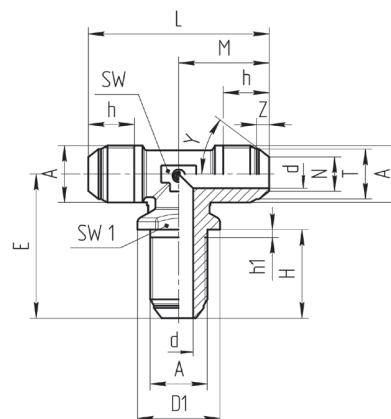
Фитинг тройник навесной Мод. D1210 с конусом



РАЗМЕРЫ

Мод.	A	d	E	h min	L	M	N	T	Y	Z	SW	Вес (r)
D1210 M18×1,5-74-C	M18×1,5	9	28,5	14,5	57	28,5	10,8	15,7	37°	4	15	93

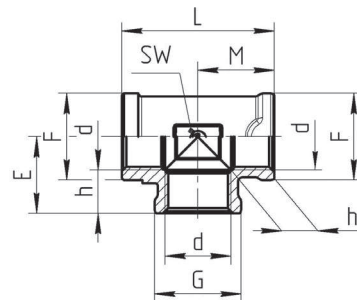
Фитинг тройник горизонтальный фланцевый Мод. D1210



РАЗМЕРЫ

Мод.	A	d	D1	E	h min	h1 max	L	M	N	T	Y	Z	SW	SW1	Вес (r)
D1210 M18×1,5-74-S01-C	M18×1,5	9	26	45,5	14,5	2,5	57	28,5	10,8	15,7	37°	4	15	22	126

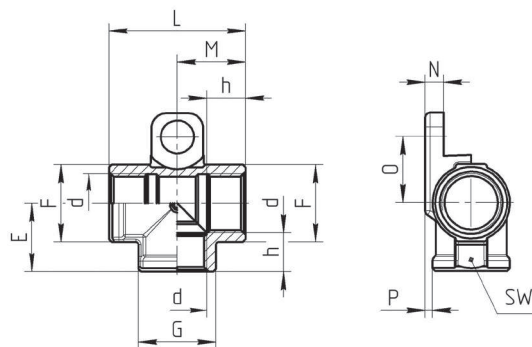
Фитинг тройник Мод. D2003



РАЗМЕРЫ

Мод.	d	E	F	G	h	M	L	SW	Бес (r)
D2003 M16×1,5-С	M16×1,5	18,5	21	21	10	18,5	37	20	48,5
D2003 M22×1,5	M22×1,5	32	27	27	11	32	64	20	119

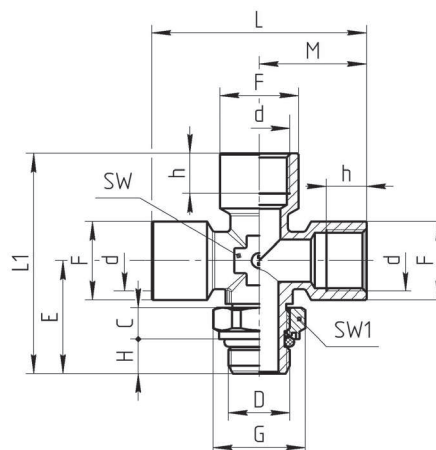
Фитинг тройник навесной Мод. D2003...S01



РАЗМЕРЫ

Мод.	d	E	F	G	h	M	L	N	O	P	R	SW	Бес (r)
D2003 M16×1,5-S01	M16×1,5	18,5	21	21	10,5	18,5	37	5	18	2	9	21	68

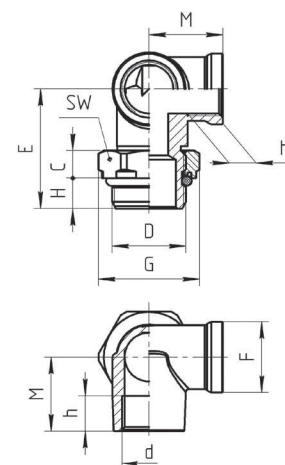
Фитинг крестообразный Мод. D2032



РАЗМЕРЫ

Мод.	d	D	C	E	F	G	H	h	L	L1	M	SW	SW1	Бес (r)
D2032 M16×1,5-M16×1,5R	M16×1,5	M16×1,5	8,2	29,5	21	24	9	10,5	56	57,5	28	16	22	110,5
D2032 M16×1,5-M22×1,5R	M16×1,5	M22×1,5	8,2	30	21	30	9	10,5	56	58	28	16	27	137

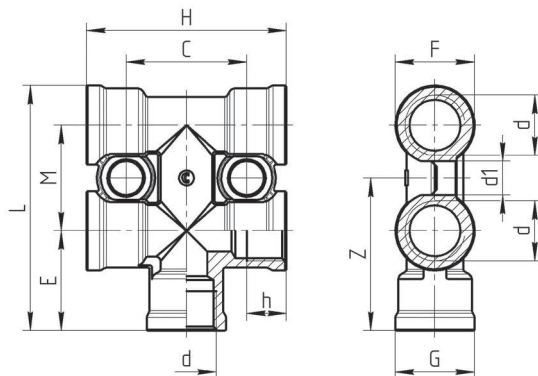
Фитинг угловой Мод. D2077



РАЗМЕРЫ

Мод.	d	D	C	E	F	G	H	h	M	SW	Бес (r)
D2077 M16×1,5-M16×1,5R	M16×1,5	M16×1,5	8,2	35	21	24	9	10,5	22	22	94,5
D2077 M16×1,5-M22×1,5R	M16×1,5	M22×1,5	8,2	35,5	21	30	9	10,5	22	27	98

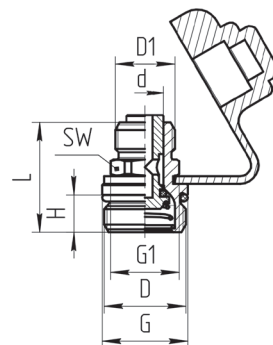
Фитинг коллектор навесной Мод. D3043



РАЗМЕРЫ

Мод.	d	d1	C	F	G	h	E	M	L	H	Z	Вес (г)
D3043 M16×1,5-2D-M16×1,5-S01	M16×1,5	9	32	21	21	10,5	26,5	28	65	53	40,5	147

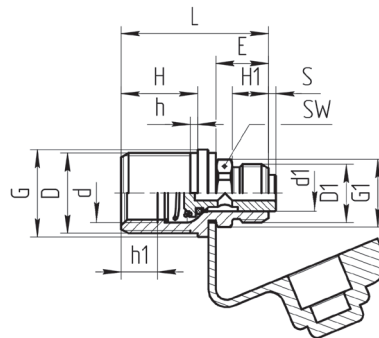
Клапан контрольного вывода Мод. VPC2



РАЗМЕРЫ

Мод.	D1	D	d	H	G	G1	L	SW	Вес (г)
VPC2 M16×1,5-M16×1,5	M16×1,5	M16×1,5	7	10	17	18,5	29	17	33
VPC2 M22×1,5-M16×1,5	M16×1,5	M22×1,5	7	10	23	18,5	29	17	41
VPC2 M22×1,5-M16×1,5-10	M16×1,5	M22×1,5	10	10	23	18,5	29,5	17	52

Клапан контрольного вывода фланцевый Мод. VPC2

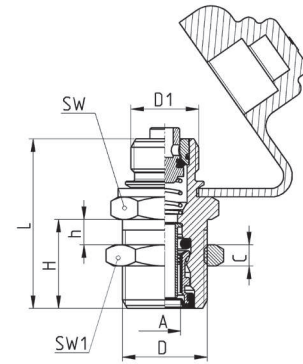


РАЗМЕРЫ

Мод.	d	D	D1	d1	H	H1	h max	h1 max	E	G	G1	L	S	SW	Вес (г)
VPC2 M22×1,5-M16×1,5-10-S01	M16×1,5	M22×1,5	M16×1,5	10	21	10	2	10	19	24	18,5	40,5	2	17	60

Клапан контрольного вывода панельного монтажа с цангой Мод. VPC2

Новинка

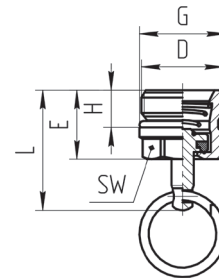


РАЗМЕРЫ

Мод.	A	D	D1	C	H	h	L	SW	SW1	Вес (г)
VPC2 M16×1,5-8-M18×1,5	8×1	M18×1,5	M16×1,5	5,5	21	2,5	40	20	22	61
VPC2 M16×1,5-8-M20×1,5	8×1	M20×1,5	M16×1,5	5	21	2,5	40	22	24	71

Клапан сброса конденсата Мод. VDC

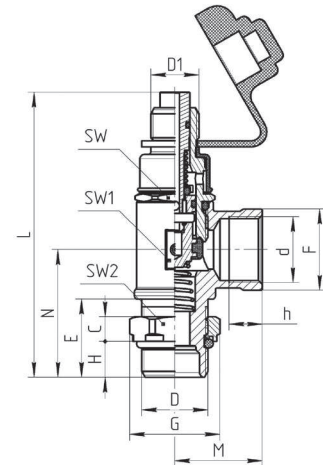
* = Клапан с кольцом



РАЗМЕРЫ

Мод.	D	d	H	E	G	L	SW	Вес (г)
VDC2 M22×1,5	M22×1,5	3,2	10	18,5	23	32,1	19	29
VDC2 M22×1,5-RF01*	M22×1,5	3,2	10	18,5	23	32,1	19	32
VDC2 1/2	G 1/2	3,4	8,5	18	22,8	29,7	19	34

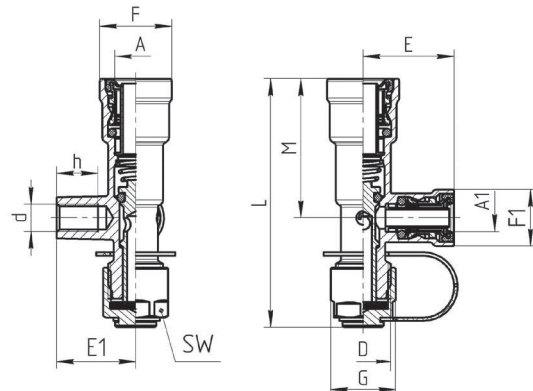
Клапан накачки шин Мод. V604



РАЗМЕРЫ

Мод.	D	D1	d	C	E	F	G	H	h	L	M	N	SW	SW1	SW2	Вес (г)
V604 M22×1,5-S01	M22×1,5	M16×1,5	M22×1,5	8,2	26	27	30	12	11	94,9	29	42,5	24	27	27	253

Клапан растормаживания Мод. 9604

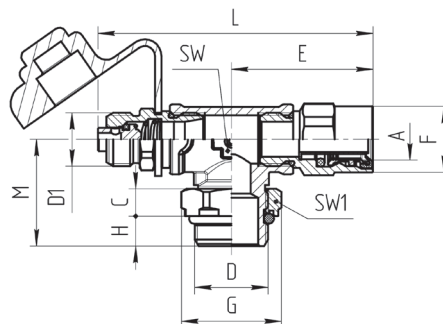


РАЗМЕРЫ

Мод.	A	A1	D	d	E	E1	F	F1	G	h min	L	M	SW	Вес (г)
9604 12-8-M16×1,5-M8-S01-C	12	8	M16×1,5	M8×1,25	26,5	23	21	16,5	18,8	12	72,3	40,5	17	112

Тройник с VPC горизонтальный Мод. D2062...-...V

* = Размеры для справок

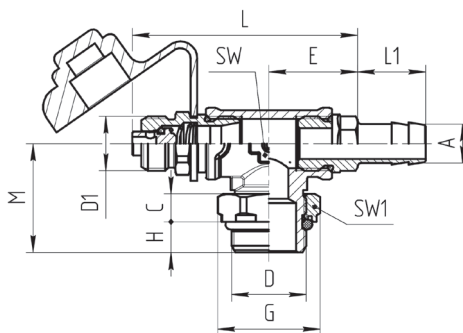


РАЗМЕРЫ

Мод.	A	D1	D	C	E	F*	G*	H	L	M	SW	SW1	Вес (г)
D2062 6-M12×1,5-V	6×1	M16×1,5	M12×1,5	8,2	36	13,8	19	9	81,5	29,5	15	17	127,5
D2062 8-M12×1,5-V	8×1	M16×1,5	M12×1,5	8,2	45	16,5	19	9	90,5	29,5	15	17	139,5
D2062 10-M12×1,5-V	10×1	M16×1,5	M12×1,5	8,2	46	17,8	19	9	91,5	29,5	15	17	139
D2062 12-M12×1,5-V	12×1,5	M16×1,5	M12×1,5	8,2	50,5	19,8	19	9	96	29,5	15	17	147
D2062 6-M16×1,5-V	6×1	M16×1,5	M16×1,5	8,2	28	13,8	24	9	65,5	30	20	22	120,5
D2062 8-M16×1,5-V	8×1	M16×1,5	M16×1,5	8,2	37	16,5	24	9	74,5	30	20	22	132,5
D2062 10-M16×1,5-V	10×1	M16×1,5	M16×1,5	8,2	38	17,8	24	9	75,5	30	20	22	132
D2062 12-M16×1,5-V	12×1,5	M16×1,5	M16×1,5	8,2	42,5	19,8	24	9	80	30	20	22	140
D2062 15-M16×1,5-V	15×1,5	M16×1,5	M16×1,5	8,2	47,5	23,8	24	9	85	30	20	22	156,5
D2062 6-M22×1,5-V	6×1	M16×1,5	M22×1,5	8,2	28	13,8	30	9	65,5	32	20	27	135
D2062 8-M22×1,5-V	8×1	M16×1,5	M22×1,5	8,2	37	16,5	30	9	74,5	32	20	27	147
D2062 10-M22×1,5-V	10×1	M16×1,5	M22×1,5	8,2	38	17,8	30	9	75,5	32	20	27	146,5
D2062 12-M22×1,5-V	12×1,5	M16×1,5	M22×1,5	8,2	42,5	19,8	30	9	80	32	20	27	154,5
D2062 15-M22×1,5-V	15×1,5	M16×1,5	M22×1,5	8,2	47,5	23,8	30	9	85	32	20	27	171

Тройник с VPC горизонтальный Мод. D2062 R...-...V

* = Размеры для справок

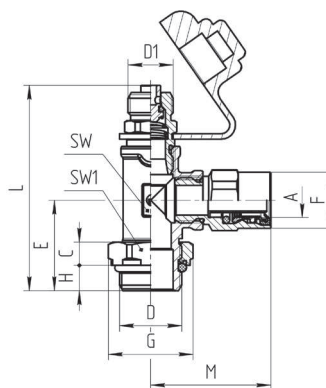


РАЗМЕРЫ

Мод.	A	D	D1	C	E	G*	H	L	L1	M	SW	SW1	Вес (г)
D2062 R10-M12×1,5-V	10	M12×1,5	M16×1,5	8,2	34	19	9	79,5	30	29,5	15	17	137
D2062 R11-M12×1,5-V	11	M12×1,5	M16×1,5	8,2	34	19	9	79,5	35	29,5	15	17	137
D2062 R12-M12×1,5-V	12	M12×1,5	M16×1,5	8,2	34	19	9	79,5	20	29,5	15	17	132
D2062 R13-M12×1,5-V	13	M12×1,5	M16×1,5	8,2	33,5	19	9	73	30	29,5	15	17	139,5
D2062 R10-M16×1,5-V	10	M16×1,5	M16×1,5	8,2	26	24	9	63,5	30	30	20	22	130
D2062 R11-M16×1,5-V	11	M16×1,5	M16×1,5	8,2	26	24	9	63,5	35	30	20	22	130
D2062 R12-M16×1,5-V	12	M16×1,5	M16×1,5	8,2	26	24	9	63,5	20	30	20	22	125
D2062 R13-M16×1,5-V	13	M16×1,5	M16×1,5	8,2	25,5	24	9	63	30	30	20	22	132
D2062 R11-M22×1,5-V	11	M22×1,5	M16×1,5	8,2	26	30	9	63,5	35	32	20	27	144,5
D2062 R12-M22×1,5-V	12	M22×1,5	M16×1,5	8,2	26	30	9	63,5	20	32	20	27	139,5
D2062 R13-M22×1,5-V	13	M22×1,5	M16×1,5	8,2	25,5	30	9	63	30	32	20	27	147

Тройник с VPC вертикальный D2072 ...-...-V01

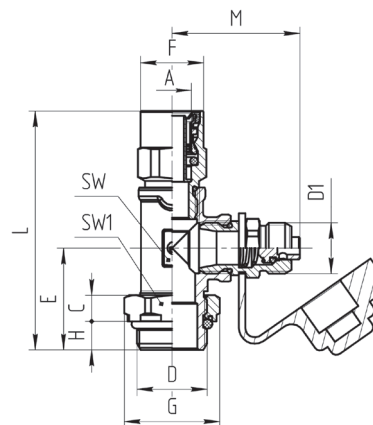
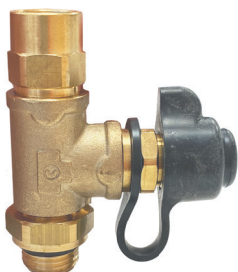
* = Размеры для справок



РАЗМЕРЫ														
Мод.	A	D	D1	C	E	F*	G*	H	L	M	SW	SW1	Вес (г)	
D2072 6-M12x1,5-V01	6x1	M12x1,5	M16x1,5	8,2	29,5	13,8	19	9	72	36	15	17	125,5	
D2072 8-M12x1,5-V01	8x1	M12x1,5	M16x1,5	8,2	29,5	16,5	19	9	72	45	15	17	137,5	
D2072 10-M12x1,5-V01	10x1	M12x1,5	M16x1,5	8,2	29,5	17,8	19	9	72	46	15	17	137	
D2072 12-M12x1,5-V01	12x1,5	M12x1,5	M16x1,5	8,2	29,5	19,8	19	9	72	50,5	15	17	145	
D2072 6-M16x1,5-V01	6x1	M16x1,5	M16x1,5	8,2	30	13,8	24	9	72	28	20	22	120,5	
D2072 8-M16x1,5-V01	8x1	M16x1,5	M16x1,5	8,2	30	16,5	24	9	72	37	20	22	132,5	
D2072 10-M16x1,5-V01	10x1	M16x1,5	M16x1,5	8,2	30	17,8	24	9	72	38	20	22	132	
D2072 12-M16x1,5-V01	12x1,5	M16x1,5	M16x1,5	8,2	30	19,8	24	9	72	42,5	20	22	140	
D2072 15-M16x1,5-V01	15x1,5	M16x1,5	M16x1,5	8,2	30	23,8	24	9	72	47,5	20	22	156,5	
D2072 6-M22x1,5-V01	6x1	M22x1,5	M16x1,5	8,2	32	13,8	30	9	72	28	20	27	133	
D2072 8-M22x1,5-V01	8x1	M22x1,5	M16x1,5	8,2	32	16,5	30	9	72	37	20	27	145	
D2072 10-M22x1,5-V01	10x1	M22x1,5	M16x1,5	8,2	32	17,8	30	9	72	38	20	27	144,5	
D2072 12-M22x1,5-V01	12x1,5	M22x1,5	M16x1,5	8,2	32	19,8	30	9	72	42,5	20	27	152,5	
D2072 15-M22x1,5-V01	15x1,5	M22x1,5	M16x1,5	8,2	32	23,8	30	9	72	47,5	20	27	169	

Тройник с VPC вертикальный D2072 ...-...-V02

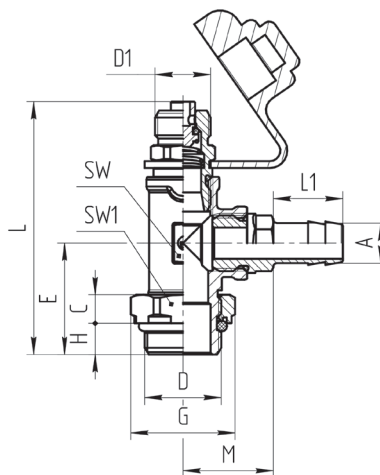
* = Размеры для справок



РАЗМЕРЫ														
Мод.	A	D	D1	C	E	F*	G*	H	L	M	SW	SW1	Вес (г)	
D2072 6-M12x1,5-V02	6x1	M12x1,5	M16x1,5	8,2	29,5	13,8	19	9	65,5	75	15	17	125,5	
D2072 8-M12x1,5-V02	8x1	M12x1,5	M16x1,5	8,2	29,5	16,5	19	9	74,5	75	15	17	137,5	
D2072 10-M12x1,5-V02	10x1	M12x1,5	M16x1,5	8,2	29,5	17,8	19	9	75,5	75	15	17	137	
D2072 12-M12x1,5-V02	12x1,5	M12x1,5	M16x1,5	8,2	29,5	19,8	19	9	80	75	15	17	145	
D2072 6-M16x1,5-V02	6x1	M16x1,5	M16x1,5	8,2	30	13,8	24	9	58	67,5	20	22	120,5	
D2072 8-M16x1,5-V02	8x1	M16x1,5	M16x1,5	8,2	30	16,5	24	9	67	67,5	20	22	132,5	
D2072 10-M16x1,5-V02	10x1	M16x1,5	M16x1,5	8,2	30	17,8	24	9	68	67,5	20	22	132	
D2072 12-M16x1,5-V02	12x1,5	M16x1,5	M16x1,5	8,2	30	19,8	24	9	72,5	67,5	20	22	140	
D2072 15-M16x1,5-V02	15x1,5	M16x1,5	M16x1,5	8,2	30	23,8	24	9	77,5	67,5	20	22	156,5	
D2072 6-M22x1,5-V02	6x1	M22x1,5	M16x1,5	8,2	32	13,8	30	9	60	69,5	20	27	133	
D2072 8-M22x1,5-V02	8x1	M22x1,5	M16x1,5	8,2	32	16,5	30	9	69	69,5	20	27	145	
D2072 10-M22x1,5-V02	10x1	M22x1,5	M16x1,5	8,2	32	17,8	30	9	70	69,5	20	27	144,5	
D2072 12-M22x1,5-V02	12x1,5	M22x1,5	M16x1,5	8,2	32	19,8	30	9	74,5	69,5	20	27	152,5	
D2072 15-M22x1,5-V02	15x1,5	M22x1,5	M16x1,5	8,2	32	23,8	30	9	79,5	69,5	20	27	169	

Тройник с VPC вертикальный D2072 R...-...-V01

* = Размеры для справок

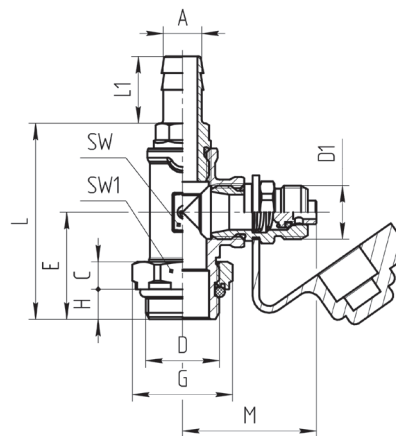


РАЗМЕРЫ

Мод.	A	D	D1	C	E	G*	H	L	L1	M	SW	SW1	Вес (г)
D2072 R10-M12×1,5-V01	10	M12×1,5	M16×1,5	8,2	29,5	19	9	75	30	34	15	17	135
D2072 R11-M12×1,5-V01	11	M12×1,5	M16×1,5	8,2	29,5	19	9	75	35	34	15	17	135
D2072 R12-M12×1,5-V01	12	M12×1,5	M16×1,5	8,2	29,5	19	9	75	20	34	15	17	130
D2072 R13-M12×1,5-V01	13	M12×1,5	M16×1,5	8,2	29,5	19	9	75	30	33,5	15	17	137
D2072 R10-M16×1,5-V01	10	M16×1,5	M16×1,5	8,2	30	24	9	67,5	30	26	20	22	130
D2072 R11-M16×1,5-V01	11	M16×1,5	M16×1,5	8,2	30	24	9	67,5	35	26	20	22	130
D2072 R12-M16×1,5-V01	12	M16×1,5	M16×1,5	8,2	30	24	9	67,5	20	26	20	22	125
D2072 R13-M16×1,5-V01	13	M16×1,5	M16×1,5	8,2	30	24	9	67,5	30	25,5	20	22	132,5
D2072 R11-M22×1,5-V01	11	M22×1,5	M16×1,5	8,2	32	30	9	69,5	35	26	20	27	142
D2072 R12-M22×1,5-V01	12	M22×1,5	M16×1,5	8,2	32	30	9	69,5	20	26	20	27	137
D2072 R13-M22×1,5-V01	13	M22×1,5	M16×1,5	8,2	32	30	9	69,5	30	25,5	20	27	145

Тройник с VPC вертикальный D2072 R...-...-V02

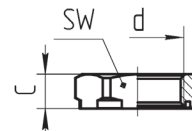
* = Размеры для справок



РАЗМЕРЫ

Мод.	A	D	D1	C	E	G*	H	L	L1	M	SW	SW1	Вес (г)
D2072 R10-M12×1,5-V02	10	M12×1,5	M16×1,5	8,2	29,5	19	9	63,5	30	34	15	17	135
D2072 R11-M12×1,5-V02	11	M12×1,5	M16×1,5	8,2	29,5	19	9	63,5	35	34	15	17	135
D2072 R12-M12×1,5-V02	12	M12×1,5	M16×1,5	8,2	29,5	19	9	63,5	20	34	15	17	130
D2072 R13-M12×1,5-V02	13	M12×1,5	M16×1,5	8,2	29,5	19	9	63	30	33,5	15	17	137
D2072 R10-M16×1,5-V02	10	M16×1,5	M16×1,5	8,2	30	24	9	56	30	26	20	22	130
D2072 R11-M16×1,5-V02	11	M16×1,5	M16×1,5	8,2	30	24	9	56	35	26	20	22	130
D2072 R12-M16×1,5-V02	12	M16×1,5	M16×1,5	8,2	30	24	9	56	20	26	20	22	125
D2072 R13-M16×1,5-V02	13	M16×1,5	M16×1,5	8,2	30	24	9	55,5	30	25,5	20	22	132,5
D2072 R11-M22×1,5-V02	11	M22×1,5	M16×1,5	8,2	32	30	9	58	35	26	20	27	142
D2072 R12-M22×1,5-V02	12	M22×1,5	M16×1,5	8,2	32	30	9	58	20	26	20	27	137
D2072 R13-M22×1,5-V02	13	M22×1,5	M16×1,5	8,2	32	30	9	5,7	30	25,5	20	27	145

Гайки фасонных фитингов Мод. 1593 М...-SPE-06

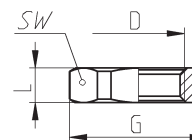


РАЗМЕРЫ

Мод.	d	C	SW
1593 M10×1-SPE06 NN	M10×1	6	14
1593 M12×1,5-SPE06 NN	M12×1,5	8,2	17
1593 M14×1,5-SPE06 NN	M14×1,5	8,2	19
1593 M16×1,5-SPE06 NN	M16×1,5	8,2	22
1593 M22×1,5-SPE06 NN	M22×1,5	8,2	27
1593 M26×1,5-SPE06 NN	M26×1,5	8,2	32

Гайка фланцевых фитингов Мод. D1593

Новинка



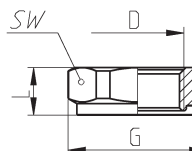
РАЗМЕРЫ

Мод.	D	G	L	SW	Вес (г)
D1593 M16×1,5	M16×1,5	24	6	22	11
D1593 M18×1,5	M18×1,5	-	7	22	11
D1593 M20×1,5	M20×1,5	-	5	24	9
D1593 M22×1,5	M22×1,5	31	8	28	22
D1593 M24×1,5	M24×1,5	-	6	28	13
D1593 M28×1,5	M28×1,5	-	6	32	16

Гайка с уплотнительным кольцом для фасонных фитингов Мод. D1593

Новинка

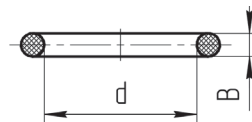
Гайка поставляется с уплотнительным кольцом из NBR



РАЗМЕРЫ

Мод.	D	G	L	SW	Вес (г)
D1593 1/8R/1	G1/8	-	6	14	5
D1593 M10×1/1	M10×1	16	6	14	5
D1593 M12×1,5R/1	M12×1,5	19	8,2	17	10
D1593 M14×1,5R/1	M14×1,5	20	8,2	19	11
D1593 M16×1,5R/1	M16×1,5	24	8,2	22	14
D1593 M22×1,5R/1	M22×1,5	30	8,2	27	18

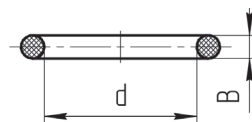
Уплотнительные кольца фасонных фитингов (с контргайкой) Мод. OR



РАЗМЕРЫ

Мод.	D	d	B
OR 2031 (107) NB701/K45	M10×1	7,66	1,78
OR 9,8×2,5 NB701/K45	M12×1,5	9,8	2,5
OR 3043 (113) NB701/K45	M14×1,5	10,78	2,62
OR 117 NB701/K45	M16×1,5	13,1	2,62
OR 19×3 NB701/K45	M22×1,5	19	3

Уплотнительные кольца прямых фитингов Мод. OR



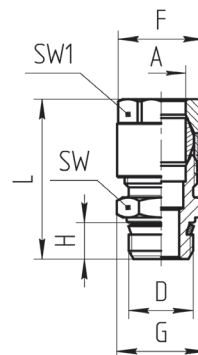
РАЗМЕРЫ

Мод.	D	d	B
OR 7×1,5 NB701/K45	M10×1	7	1,5
OR 8×2,05 NB701/K45	M12×1,5	8	2,05
OR 9,5×2,02 NB701/K45	M14×1,5	9,5	2,02
OR 12,5×2 NB701/K45	M16×1,5	12,5	2
OR 14×2 NB701/K45	M18×1,5	14	2
OR 18×2 NB701/K45	M22×1,5	18	2

Фитинг прямой под медный и пластиковый трубопровод Мод. S1050



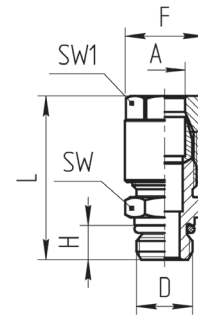
* При применении фитинга с пластиковым трубопроводом необходимо в трубопровод устанавливать гильзу модели 1320... в зависимости от внутреннего диаметра трубопровода.



РАЗМЕРЫ

Мод.	A	D	F	G	H	L	SW	SW1	Вес (г)
S1050 8-M16×1,5-S01	8×1	M16×1,5	15,8	19,4	9	37,9	17	14	40,5
S1050 10-M16×1,5-S01	10×1	M16×1,5	19,8	19,4	9	40,6	17	17	54,6
S1050 12-M16×1,5-S01	12×1,5	M16×1,5	21,8	22	9	39,8	19	19	59,2

Фитинг прямой под медный и пластиковый трубопровод Мод. 1052

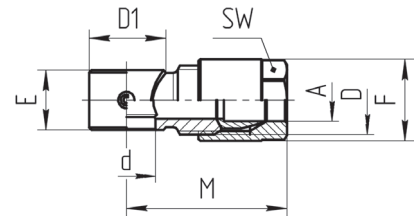
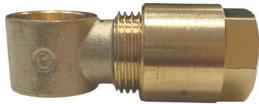


РАЗМЕРЫ

Мод.	A	D	F	H	L	SW	SW1	Вес (г)
1052 10-M14×1,5-S01	10×1	M14×1,5	19,8	8,5	40,8	17	17	52,8

Фитинг серьга под медный и пластиковый трубопровод Мод. 1170

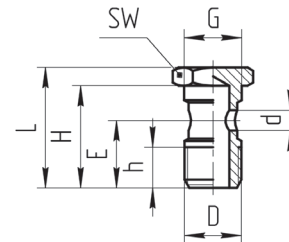
* Здесь размер трубы без указания толщины стенки



РАЗМЕРЫ

Мод.	A	D	D1	d	F	E	M	SW	Вес (г)
1170 10-M14×1,5-S01	10	14	18	14,1	19,8	14,5	39	17	54

Болт пустотелый Мод. 1631



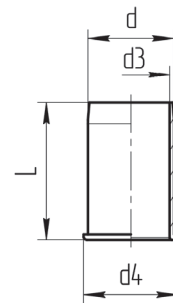
РАЗМЕРЫ

Мод.	D	d	E	G	H	h min	L	SW	Вес (г)
1631 01-M14×1,5-S01	M14×1,5	5	16,5	14,1	25	10	29,5	17	30

Гильзы Мод. 1320



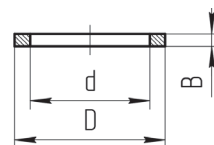
- * Используется для соединения с пластиковыми трубопроводами.
- ** В комплект поставки фитинга S1050 не входит, заказывается отдельно.



РАЗМЕРЫ

Мод.	d	d3	d4	L	Вес (г)
1320 6	6	5	7	13	1
1320 8	8	7	9	14	1
1320 9	9	7,4	11,9	19	1,5
1320 10	10	9	11	16	2

Шайба уплотнительная Мод. 2651



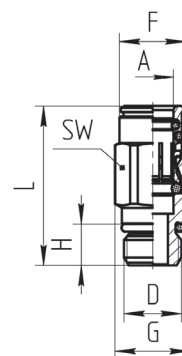
РАЗМЕРЫ

Мод.	D	d	B
2651 M14	17,9	14,2	1,5
2651 M14-2	17,9	14,2	2

Фитинг прямой для гидравлического контура Мод. 8512



- Применяются с трубопроводами высокого давления TRN ... -SR, или с медными трубопроводами
- Рабочее давление = 60 бар
- Максимальное давление = 120 бар



РАЗМЕРЫ

Мод.	A	D	F	H	L	SW	Вес (г)
8512 8-M14×1,5N-S01	8	M14×1,5	14	10	32,8	14	22
8512 10-M14×1,5-S01	10	M14×1,5	16,3	10	38,5	17	32

Трубопровод Мод. TRN...NX (морозостойкий, для систем транспорта)



Трубопровод TRN...NX из полиамида морозостойкого исполнения предназначен для тормозных пневматических и топливных систем транспортных средств.

Соответствует требованиям DIN 74324 и ГОСТ Р 51190-98, что подтверждено сертификатом соответствия РОСС ИТ.МТ14.В21461.

Материал трубопровода обладает высокой стойкостью к износу, истиранию и ударам, устойчив к воздействию ультрафиолетового излучения, бензина, дизельного топлива, керосина, масла, горячей воды, пара, кислот, красок и растворителей.

Материал: полиамид PA12 тип NX.

Рабочая температура: -60...+100°C.

Цвет трубопровода: черный.

ПРИМЕР:

TRN 12/10-NX - трубопровод из полиамида морозостойкий с внешним диаметром 12 мм, внутренним - 10 мм, черного цвета.

РАЗМЕРЫ						
Мод.	D/d	Рабочее давление при 23°C, бар	Вес, г/м	Мин. радиус изгиба, мм	Бухта, м	
TRN 4/2-NX	4/2	32	9,6	24	200	
TRN 4/2,5-NX	4/2,5	25	24	8,0	200	
TRN 6/4-NX	6/4	21	16,0	30	200	
TRN 8/5-NX	8/5	34	35	33,1	200	
TRN 8/6-NX	8/6	20	22,4	40	200	
TRN 10/6-NX	10/6	37	51,2	55	100	
TRN 10/7-NX	10/7	23	60	41,8	100	
TRN 10/8-NX	10/8	12	28,8	60	100	
TRN 12/9-NX	12/9	13	50,9	60	100	
TRN 12/10-NX	12/10	10	36,3	125	100	
TRN 15/12-NX	15/12	13	65,5	90	100	
TRN 16/12-NX	16/12	13	100	90,6	50	
TRN 18/14-NX	18/14	12	103,5	110	50	

Коэффициент зависимости давления от температуры									
0°C	23°C	30°C	40°C	50°C	60°C	70°C	80°C	100°C	
1,1	1	0,87	0,74	0,64	0,57	0,52	0,47	0,37	

Трубопровод Мод. TRN...SR (высокое давление)



Трубопровод TRN...SR из полиамида предназначена для транспортировки жидкостей и газов под высоким давлением. Соответствует DIN 74324 и 73378.

Материал трубопровода обладает высокой стойкостью к износу, истиранию и ударной стойкостью, подходит для транспортировки воды.

Материал: полиамид RILSAN® PA11.

Рабочая температура: -40...+100°C (макс. +70°C – для жидкостей на основе воды).

Цвет трубопровода:	Обозначение:
Черный	N
Белый матовый	T

ПРИМЕР:

TRN 8/6-SR - трубопровод из полиамида на высокое давление с внешним диаметром 8 мм, внутренним - 6 мм, белого матового цвета.

Все модели TRN...SR под заказ, метражом кратно одной бухте.

РАЗМЕРЫ						
Мод.	D/d	Рабочее давление при 23°C, бар	Вес, г/м	Мин. радиус изгиба, мм	Цвет	Бухта, м
TRN 4/2-SR	4/2	91	9,5	25	T-N	100
TRN 6/3-SR	6/3	93	21,4	36	T-N	100
TRN 6/4-SR	6/4	56	15,9	50	T-N	100
TRN 8/4-SR	8/4	93	38,1	46	N	100
TRN 8/5-SR	8/5	64	30,9	80	T-N	100
TRN 8/6-SR	8/6	40	22,2	102	T-N	100
TRN 10/6-SR	10/6	70	50,7	135	T	50
TRN 10/8-SR	10/8	31	28,5	225	T	50
TRN 12/10-SR	12/10	25	34,9	250	T	50
TRN 15/12,5-SR	15/12,5	25	54,5	315	T	50

Коэффициент зависимости давления от температуры								
0°C	23°C	30°C	40°C	50°C	60°C	70°C	80°C	100°C
1	1	0,81	0,61	0,5	0,44	0,39	0,34	0,27

Защитная спираль Мод. GS



Защитная спираль GS предназначена для защиты пластикового трубопровода и электрических проводов от механических воздействий и ультрафиолетового излучения.

Материал: полиэтилен

Рабочая температура: -20...+100°C

Цвет: черный

РАЗМЕРЫ			
Мод.	D/d	Шаг спирали, мм	Вес, г/м
GS0907	9/7	6,5	22
GS128	12/9,5	10	46
GS1612	16/12,5	12	76
GS2016	20/16	14,5	86
GS2520	25/21	21	112
GS3227	32/27	24	177
GS4036	40/34	30	217
GS5044	50/44	35	278
GS6356	63/55	40	588
GS7567	75/66	40	813
GS9080	90/79	45	1033
GS110100	110/99	55	1200
GS125114*	125/114	55	1638
GS140129*	140/129	55	1807
GS160148*	160/148	60	2031

* = По запросу

Гофрошланг



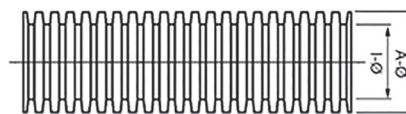
Гофрошланги предназначены для защиты от внешних воздействий пневматических трубопроводов и электрических кабелей. Устойчив к ультрафиолетовому излучению.

Материал: полипропилен

Рабочая температура: -40...+135°C (макс. +150°C)

Цвет: черный

Имеет продольную прорезь



РАЗМЕРЫ		
Мод.	Диаметр А, мм	Диаметр I, мм
1926306	9,2	6,0
1926308	11,6	8,5
1926310	12,7	10,1
1926312	15,6	12,0
1926316	18,8	15,2
1930329	33,9	29,3

Ножницы для трубопроводов Мод. PNZ



Материал: металл

Мод.	Макс. Ø трубопровода	Сменные лезвия
PNZ-12	12	Мод. LAME X PNZ-12
PNZ-25	25	LAME X PNZ-25

Ножницы для трубопроводов Мод. PNZP-12

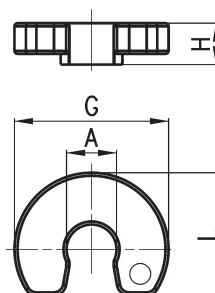


Материал: пластик

Мод.	Макс. Ø трубопровода
PNZP-12	12

Ключ для демонтажа трубопровода Мод. DRK

Материал: технополимер



РАЗМЕРЫ						
Мод.	A	G	H	L	Вес (г)	Упаковка (шт)
DRK 6	6	25	6	19	1	10
DRK 8	8	28.5	7	20	1	10
DRK 10	10	30.5	9	22	2	10
DRK 12	12	33	9	23	3	10
DRK 15	15	36	10	27	3	10
DRK 16	16	37	10	27.5	4	10
DRK 18	18	40	12	31	5	10

ПОЛНЫЙ АССОРТИМЕНТ АВТОМАТИЧЕСКИХ ФИТИНГОВ КАМОЦЦИ ДЛЯ ТРАНСПОРТНОГО СЕКТОРА



Серии фитингов:

- **Серия 1000**
Универсальные латунные фитинги
- **Серия 2000**
Латунные переходники
- **Серия 5000**
Быстроразъёмные соединения с самозапираанием
- **Серия 6000**
Фитинги цанговые для пластиковых трубопроводов
- **Серия HP6000**
Латунные быстроразъёмные фитинги для смазочных систем
- **Серия 7000**
Фитинги цанговые компактные из технополимера
- **Серия 8000/Н8000**
Фитинги цанговые с двойным уплотнением
- **Серия 9000**
Латунные фитинги для пневматических тормозных систем (метрическая / цанговая конструкция)



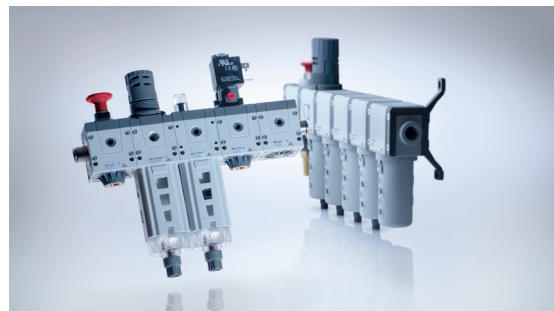
Широкий спектр продукции:



■ РАСПРЕДЕЛИТЕЛИ



■ ЭЛЕКТРОПРИВОДЫ



■ БЛОКИ ПОДГОТОВКИ ВОЗДУХА



СЕРТИФИКАТ



настоящим удостоверяет, что предприятие

Общество с ограниченной ответственностью «Камоцци Пневматика»

ул. Аттилио Камоцци, д. 1
141592 поселок Чашниково
Солнечногорский район
Московская область
Российская Федерация

внедрило и использует
Систему Менеджмента Качества.

Область деятельности:

Проектирование и производство компонентов топливных систем, компонентов тормозных систем, компонентов вспомогательных пневматических систем и дверных систем

Путем аудита, задокументированного в отчете, было доказано, что эта система менеджмента качества соответствует требованиям следующего международного стандарта автомобильной промышленности:

IATF 16949:2016

(с разработкой продукции)

Регистрационный номер сертификата	31100335 IATF16
Дата выдачи	2021-04-02
Сертификат действителен по	2024-04-01
IATF No.	0392877



Для и от имени DQS



Nurani S. Venkatachalam
Director-Corporate Automotive Program, DQS Holding GmbH



Michael Drechsel
Генеральный директор, DQS Holding GmbH