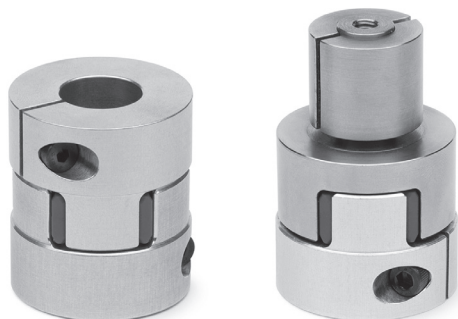


Муфты Серия CO-RF01

Новинка

МУФТЫ СЕРИЯ CO-RF01



СТАНДАРТНЫЕ ДИАМЕТРЫ ОТВЕРСТИЙ

Размер	6.35	8	10	11	12	12.7	14	15	16	19	20	22	24	25	32
05	×	×	×	×											
10		×	×		×	×	×	×	×						
20					×		×	×	×	×	×	×	×		
60									×	×	×		×	×	×

КОДИРОВКА МОД. COE-RF01

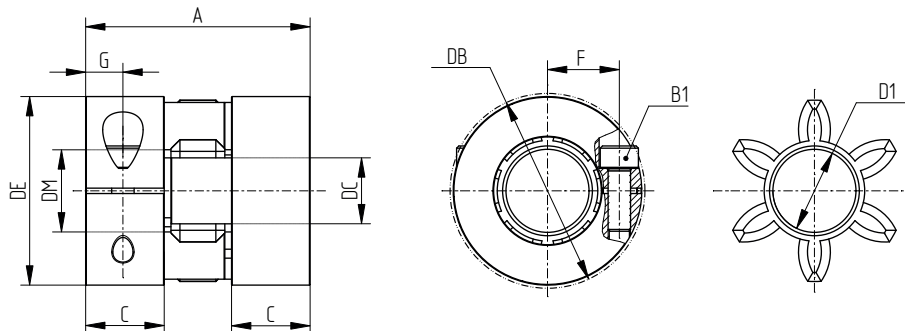
COE	-	10	-	1200	-	1400	-	A	-	RF01
------------	----------	-----------	----------	-------------	----------	-------------	----------	----------	----------	-------------

COE	МОДЕЛЬ
10	РАЗМЕРЫ: 05 10 20 60
1200	<p>ДИАМЕТР ОТВЕРСТИЯ 1:</p> <p>0635 = 6.35 мм (только для размера 05) 0800 = 8.00 мм (только для размера 05 и 10) 1000 = 10.00 мм (только для размера 05 и 10) 1100 = 11.00 мм (только для размера 05) 1200 = 12.00 мм (только для размера 10 и 20) 1270 = 12.70 мм (только для размера 10) 1400 = 14.00 мм (только для размера 10 и 20) 1500 = 15.00 мм (только для размера 10 и 20)</p> <p>1600 = 16.00 мм (только для размера 10, 20 и 60) 1900 = 19.00 мм (только для размера 20 и 60) 2000 = 20.00 мм (только для размера 20 и 60) 2200 = 22.00 мм (только для размера 20) 2400 = 24.00 мм (только для размера 20 и 60) 2500 = 25.00 мм (только для размера 60) 3200 = 32.00 мм (только для размера 60)</p>
1400	<p>ДИАМЕТР ОТВЕРСТИЯ 2:</p> <p>0635 = 6.35 мм (только для размера C26) 0800 = 8.00 мм (только для размера C26 и C32) 1000 = 10.00 мм (только для размера C26 и C32) 1100 = 11.00 мм (только для размера C26) 1200 = 12.00 мм (только для размера C32 и C42) 1270 = 12.70 мм (только для размера C32) 1400 = 14.00 мм (только для размера C32 и C42) 1500 = 15.00 мм (только для размера C32 и C42)</p> <p>1600 = 16.00 мм (только для размера C42 и C56) 1900 = 19.00 мм (только для размера C42 и C56) 2000 = 20.00 мм (только для размера C42 и C56) 2200 = 22.00 мм (только для размера 20) 2400 = 24.00 мм (только для размера C42 и C56) 2500 = 25.00 мм (только для размера C42 и C56) 3200 = 32.00 мм (только для размера C56)</p>
A	ТВЁРДОСТЬ ЭЛАСТОМЕРНОЙ ВСТАВКИ: A = 98 Sh A
RF01	МОДИФИКАЦИЯ

Зубчатая муфта с эластомерной вставкой Мод. COE-RF01



DC: диаметр отверстия 1
DM: диаметр отверстия 2
См. таблицу кодирования



Размер	ØDE	ØDB	ØD1	A	C	F	G	B1 (ISO 4762)	Момент затяжки (Нм)	Номинальный крутящий момент (Нм)	Максимальный крутящий момент (Нм)
05	26	27	8.2	26	7	9.25	4	M3	2	9	18
10	32	33.5	10.9	32	9.5	11.5	5	M4	4	12.5	25
20	42	46	18.2	50	17	16	8.5	M5	8	21	42
60	56	56	26.6	58	20	20	10	M6	15	60	120

КОДИРОВКА МОД. COS-RF01

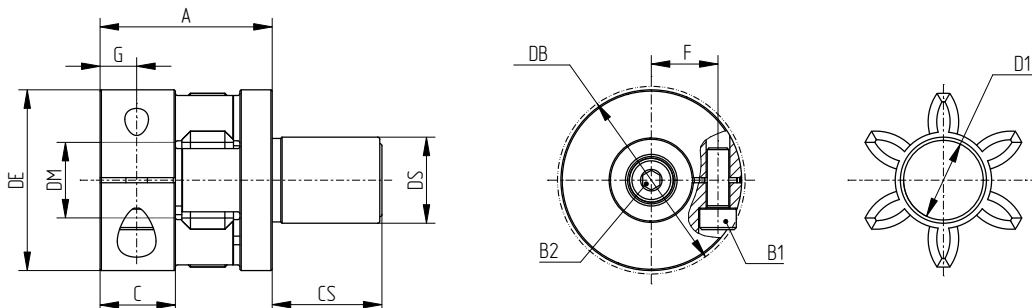
COS	-	10	-	1200	-	1400	-	A	-	RF01
-----	---	----	---	------	---	------	---	---	---	------

COS	МОДЕЛЬ
10	РАЗМЕРЫ: 10 20 60
1200	ДИАМЕТР ВАЛА: 2000 = 20 мм (только для размера 10) 2600 = 26 мм (только для размера 20) 3800 = 38 мм (только для размера 60)
1400	ДИАМЕТР ОТВЕРСТИЯ: 1600 = 16.00 мм (только для размера 10) 2200 = 22.00 мм (только для размера 20) 3200 = 32.00 мм (только для размера 60)
A	ТВЁРДОСТЬ ЭЛАСТОМЕРНОЙ ВСТАВКИ: A = 98 Sh A
RF01	МОДИФИКАЦИЯ

Зубчатая муфта с эластомерной вставкой Мод. COS-RF01



DS: диаметр вала
DM: диаметр отверстия
См. таблицу кодирования



Размер	ØDE	ØDB	ØD1	A	C	CS	F	G	B1 (ISO 4762)	Момент затяжки (Нм)	B2 (ISO 4762)	Момент затяжки (Нм)	Номинальный крутящий момент (Нм)	Максимальный крутящий момент (Нм)
10	32	33.5	10.9	28	9.5	20	11.5	5	M4	4	M5	9	16	32
20	42	46	18.2	40	17	25	16	8.5	M5	8	M6	12	21	42
60	56	56	26.6	46	20	27	20	10	M6	15	M8	32	60	120