

Захваты с углом раскрытия 30° Серия CGAN

Новинка

Двойного действия, магнитные, самоцентрирующиеся
Размеры: 10, 16, 20, 25, 32 мм



- » Облегченная компактная конструкция
- » Гибкий монтаж
- » Крепление с трех сторон
- » Высокая скорость захвата и раскрытия
- » Определение положения с помощью магнитных датчиков положения серии CSD

Угловые захваты Серии CGAN доступны в 5 размерах. Благодаря углу раскрытия от -10° до 30° захваты Серии CGAN гарантируют быстрый и эффективный захват даже в ограниченном рабочем пространстве. Компактная конструкция и используемые материал делают этот захват максимально удобным для применений, требующих высокой точности и повторяемости положения, таких как перенос, захват и размещение или захват и удержание.

Точки крепления с трех разных сторон корпуса захвата и простой монтаж с помощью дополнительного адаптера обеспечивают гибкость при установке этих устройств даже в тех секторах промышленности, где требуется обеспечить высокий уровень эффективности производства, таких как сборка, упаковка и производство продуктов питания и напитков.

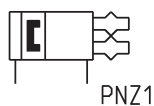
ОСНОВНЫЕ ХАРАКТЕРИСТИКИ

Тип конструкции	самоцентрирующийся захват углового типа
Принцип действия	двусторонние (захват возможен наружной и внутренней частью губок)
Размеры	10; 16; 20; 25; 32
Передача усилия	рычажная система
Момент раскрытия при 6 бар	14 - 280 (Н·см)
Момент захвата при 6 бар	10 - 230 (Н·см)
Угол раскрытия/сжатия	2x15°
Присоединение	M3 - M5
Рабочее давление	2 ÷ 8 бар
Рабочая температура	5°C ÷ 60°C
Температура хранения	-10°C ÷ 80°C
Макс. частота работы	3 Гц
Повторяемость	0,05°
Рабочая среда	очищенный воздух без необходимости маслораспыления, подготовленный по стандарту ISO 8573-1:2010 [7:4:4]. Требуется установка центробежного фильтра 25 мкм, обеспечивающего класс очистки воздуха по стандарту ISO 8573-1:2010 [7:8:4]. В случае применения маслораспыления, рекомендуется масло ISO VG32 с постоянной подачей смазки.
Совместимость	директива ROHS (Директива ЕС по ограничению использования опасных веществ)
Сертификация	ATEX (II 2GD с IIC 120°C(T4)-20°C ≤ Ta ≤ 80)
Материалы	без использования PTFE, силикона и меди
Подходящие магнитные датчики положения	серия CSD

КОДИРОВКА

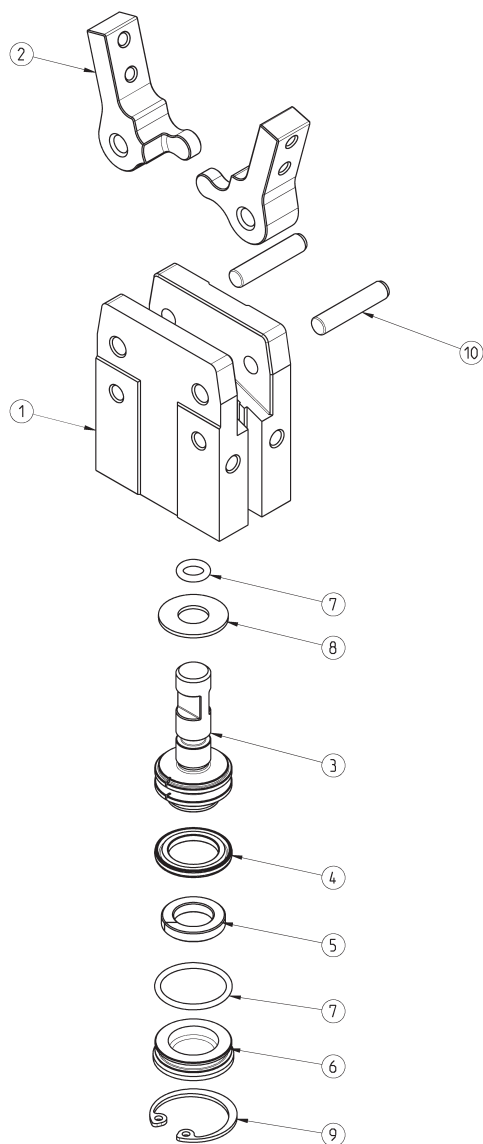
CGAN	-	20	-	EX
CGAN	СЕРИЯ	ПНЕВМАТИЧЕСКИЙ СИМВОЛ PNZ1		
20	РАЗМЕРЫ: 10 = Ø10 мм 16 = Ø16 мм 20 = Ø20 мм 25 = Ø25 мм 32 = Ø32 мм			
EX	Добавить EX на конце для заказа версии, сертифицированной АTEX			

ПНЕВМАТИЧЕСКИЕ СИМВОЛЫ



ЗАХВАТЫ ПНЕВМАТИЧЕСКИЕ СЕРИЯ CGAN

Захваты Серии CGAN – конструкция



КОМПОНЕНТЫ	
ДЕТАЛИ	МАТЕРИАЛЫ
1 Корпус	Алюминий
2 Губки	Нержавеющая сталь
3 Поршень	Нержавеющая сталь
4 Уплотнение	NBR
5 Магнит	Пластоферрит
6 Задняя крышка	Полиацеталь (POM)
7 Уплотнительное кольцо	NBR - HNBR
8 Амортизирующая прокладка	Полиуретан
9 Стопорное кольцо	Нержавеющая сталь
10 Штифт	Сталь

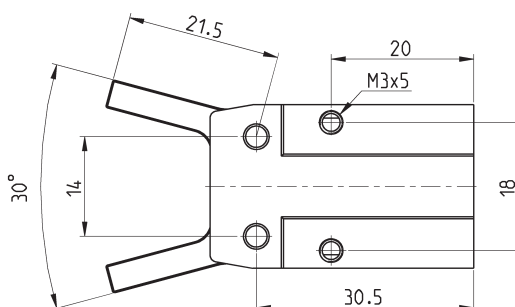
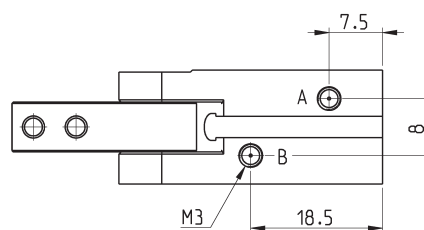
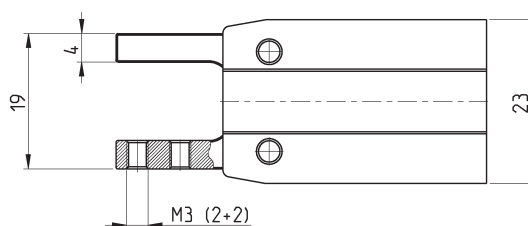
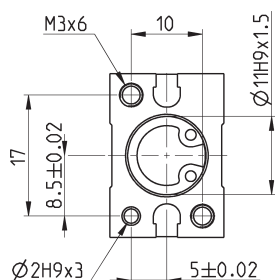
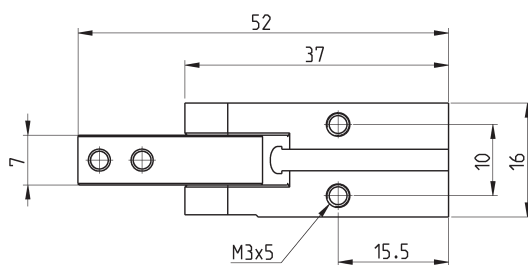
Захват Серии CGAN, 10 мм – размеры



ОБОЗНАЧЕНИЯ:

A = порт подачи давления для открытия губок

B = порт подачи давления для закрытия губок



Мод.	Суммарное усилие при смыкании губок при 6 бар (Н)	Усилие при смыкании губок при расчете на один палец при 6 бар (Н)	Суммарное усилие при размыкании губок при 6 бар (Н)	Усилие при размыкании губок при расчете на один палец при 6 бар (Н)	Ход для одного пальца губок (°)	Рабочее давление (бар)	Рабочая температура (°C)	Повторяемость (°)	Макс. частота работы (Гц)	Вес (кг)
CGAN-10	10,5	5,25	14	7	15°	2 ÷ 8	5 ÷ 60	0,05	3	0,045

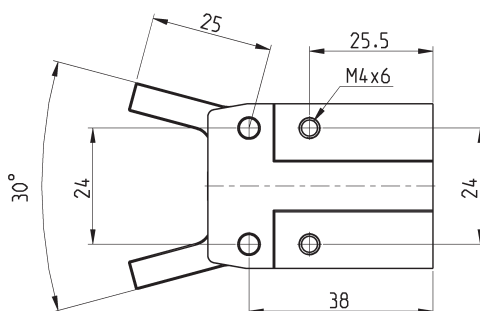
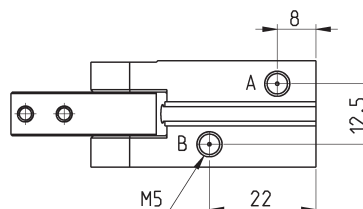
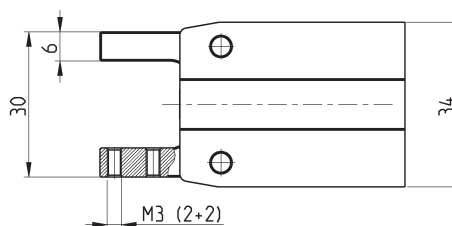
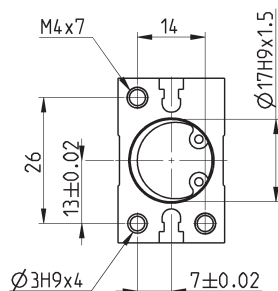
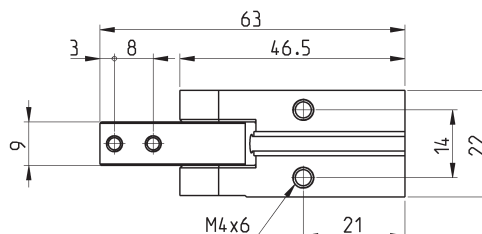
Захват Серии CGAN, 16 мм – размеры



ОБОЗНАЧЕНИЯ:

A = порт подачи давления для открытия губок

B = порт подачи давления для закрытия губок

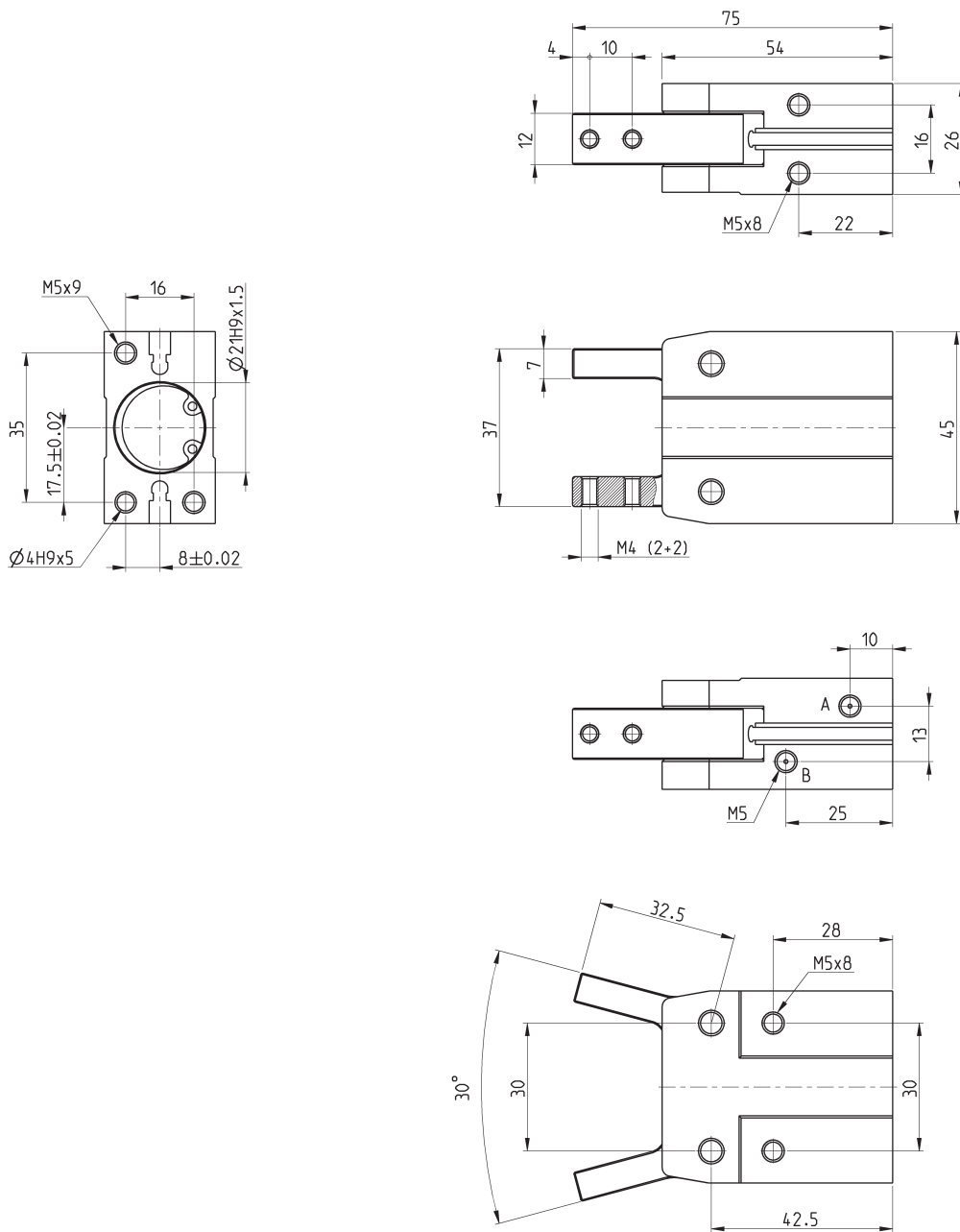


Мод.	Суммарное усилие при смыкании губок при 6 бар (Н)	Усилие при смыкании губок при расчете на один палец при 6 бар (Н)	Суммарное усилие при размыкании губок при 6 бар (Н)	Усилие при размыкании губок при расчете на один палец при 6 бар (Н)	Ход для одного пальца губок (°)	Рабочее давление (бар)	Рабочая температура (°C)	Повторяемость (°)	Макс. частота работы (Гц)	Вес (кг)
CGAN-16	50	25	62	31	15°	2 ÷ 8	5 ÷ 60	0,05	3	0,112

Захват Серии CGAN, 20 мм – размеры



ОБОЗНАЧЕНИЯ:
 A = порт подачи давления для открытия губок
 B = порт подачи давления для закрытия губок



Мод.	Суммарное усилие при смыкании губок при 6 бар (Н)	Усилие при смыкании губок при расчете на один палец при 6 бар (Н)	Суммарное усилие при размыкании губок при 6 бар (Н)	Усилие при размыкании губок при расчете на один палец при 6 бар (Н)	Ход для одного пальца губок (°)	Рабочее давление (бар)	Рабочая температура (°C)	Повторяемость (°)	Макс. частота работы (Гц)	Вес (кг)
CGAN-20	97	48,5	120	60	15°	2 ÷ 8	5 ÷ 60	0,05	3	0,213

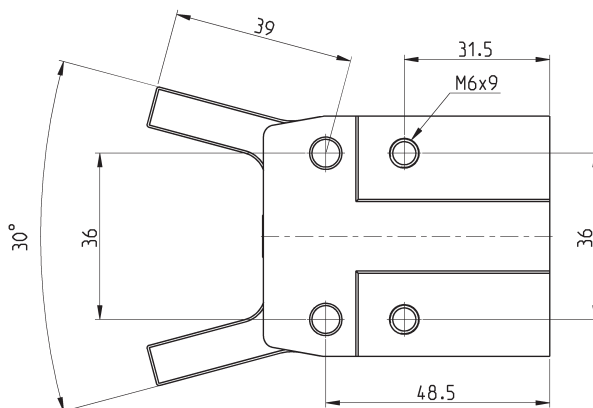
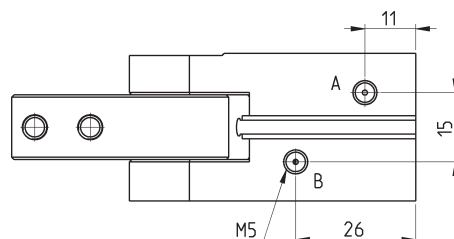
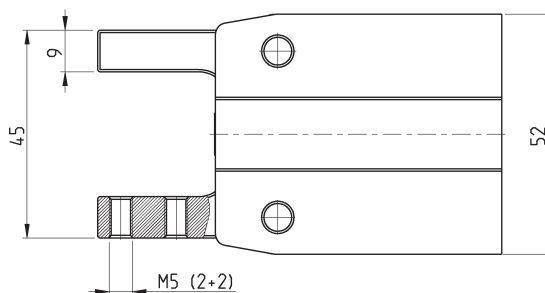
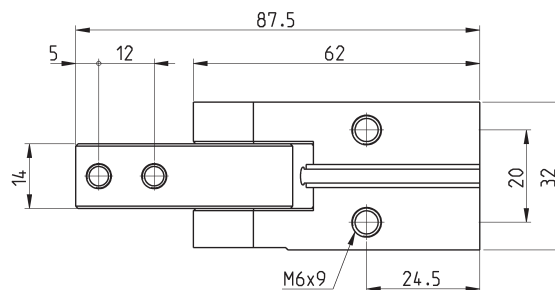
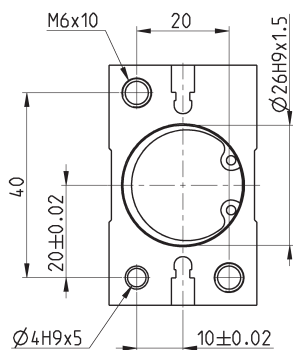
Захват Серии CGAN, 25 мм – размеры



ОБОЗНАЧЕНИЯ:

A = порт подачи давления для открытия губок

B = порт подачи давления для закрытия губок

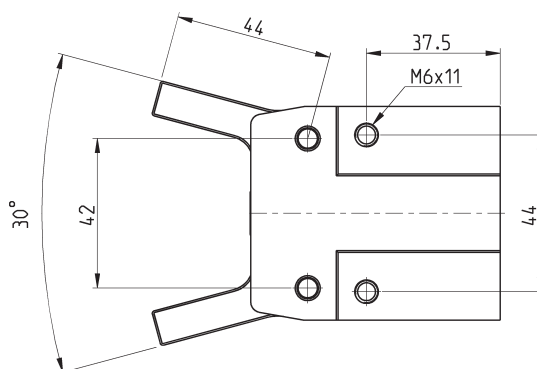
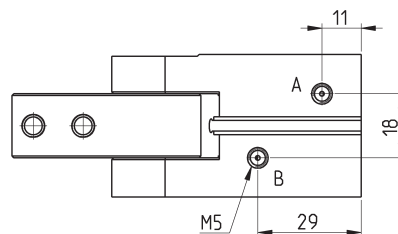
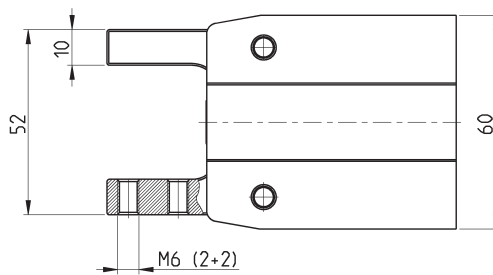
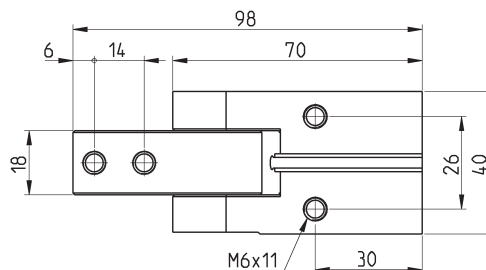
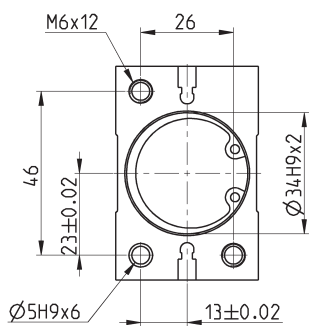


Мод.	Суммарное усилие при смыкании губок при 6 бар (Н)	Усилие при смыкании губок при расчете на один палец при 6 бар (Н)	Суммарное усилие при размыкании губок при 6 бар (Н)	Усилие при размыкании губок при расчете на один палец при 6 бар (Н)	Ход для одного пальца губок (°)	Рабочее давление (бар)	Рабочая температура (°C)	Повторяемость (°)	Макс. частота работы (Гц)	Вес (кг)
CGAN-25	185	92,5	232	116	15°	2 ÷ 8	5 ÷ 60	0,05	3	0,355

Захват Серии CGAN, 32 мм – размеры



ОБОЗНАЧЕНИЯ:
 A = порт подачи давления для открытия губок
 B = порт подачи давления для закрытия губок

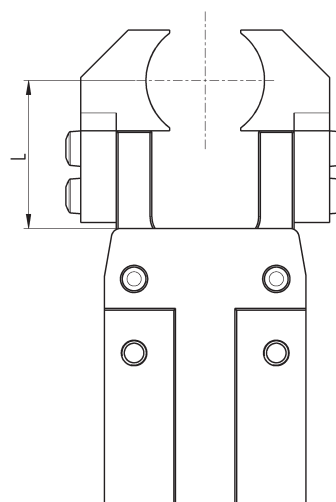
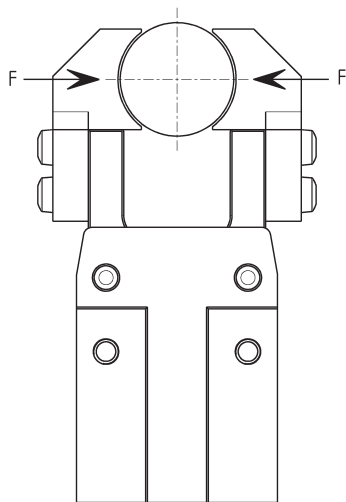


Мод.	Суммарное усилие при смыкании губок при 6 бар (Н)	Усилие при смыкании губок при расчете на один палец при 6 бар (Н)	Суммарное усилие при размыкании губок при 6 бар (Н)	Усилие при размыкании губок при расчете на один палец при 6 бар (Н)	Ход для одного пальца губок (°)	Рабочее давление (бар)	Рабочая температура (°C)	Повторяемость (°)	Макс. частота работы (Гц)	Вес (кг)
CGAN-32	235	117,5	292	146	15°	2 ÷ 8	5 ÷ 60	0,05	3	0,585

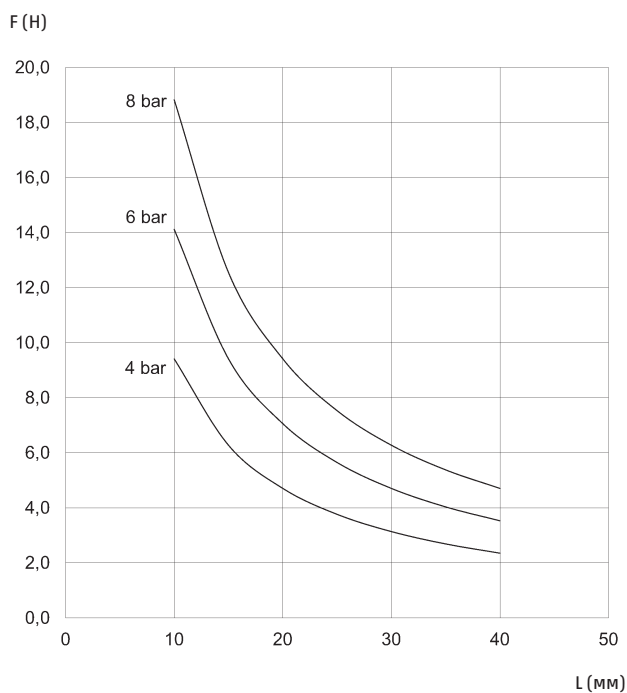
ТОЧКА ЗАХВАТА

L = Плечо

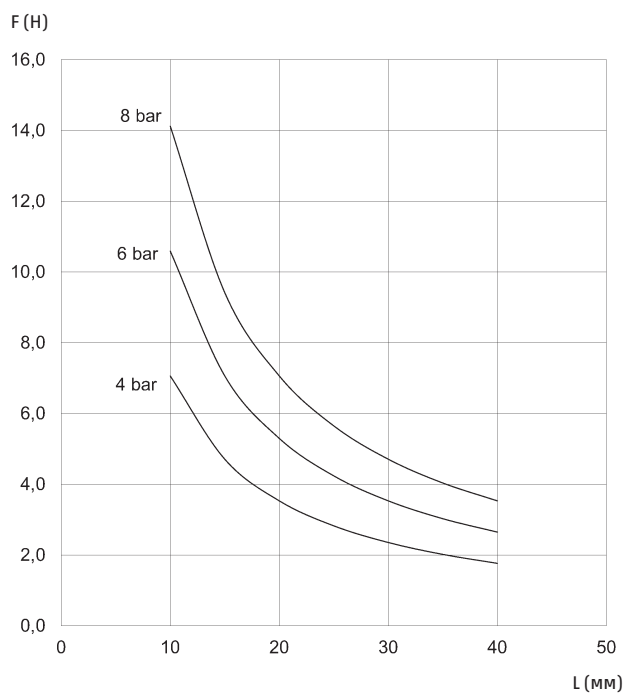
F = Усилие захвата



УСИЛИЕ ЗАХВАТА ОДНОГО ПАЛЬЦА ГУБОК

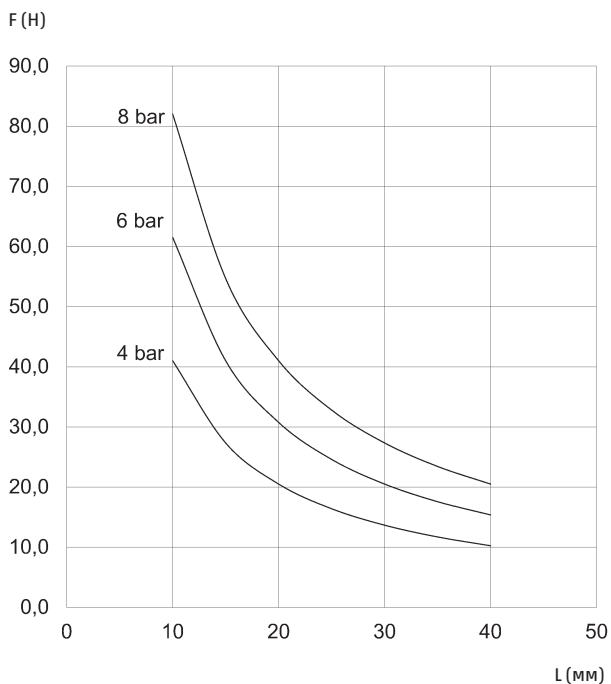


CGAN-10
Усилие захвата при размыкании губок
L = Плечо
F = Усилие захвата

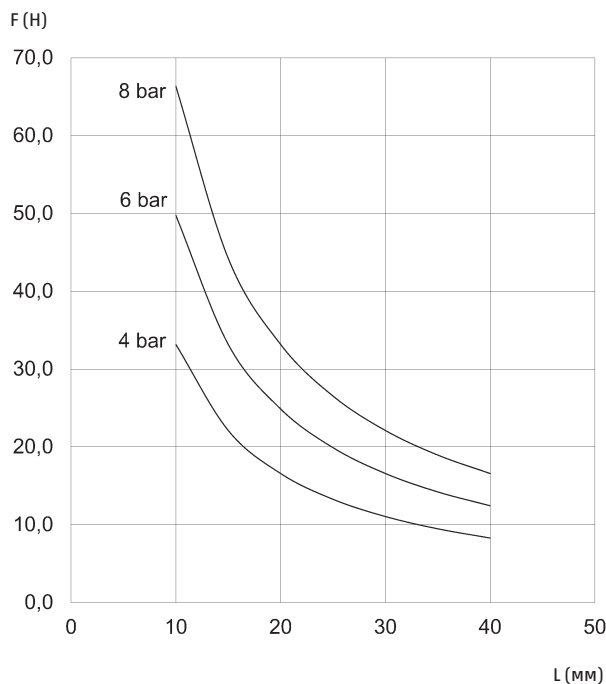


CGAN-10
Усилие захвата при смыкании губок
L = Плечо
F = Усилие захвата

УСИЛИЕ ЗАХВАТА ПРИ СМЫКАНИИ И РАЗМЫКАНИИ ГУБОК ПРИ РАСЧЕТЕ НА ОДИН ПАЛЕЦ

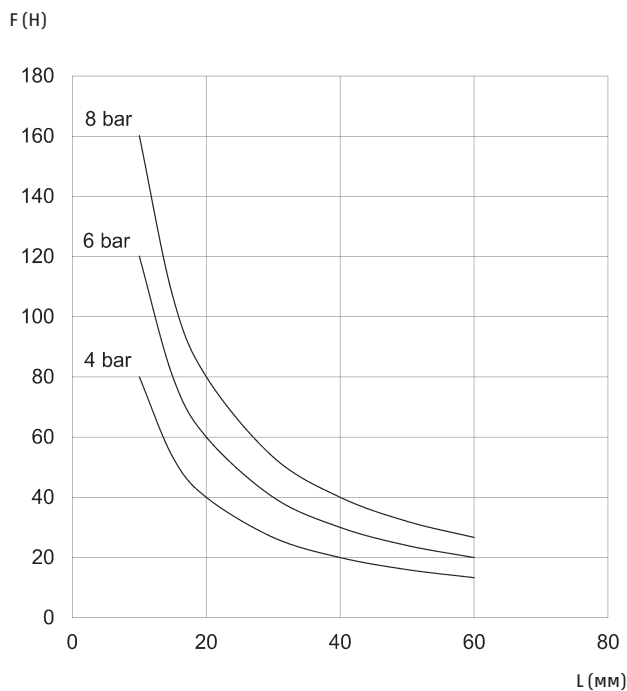


CGAN-16
Усилие захвата при размыкании губок
L = Плечо
F = Усилие захвата

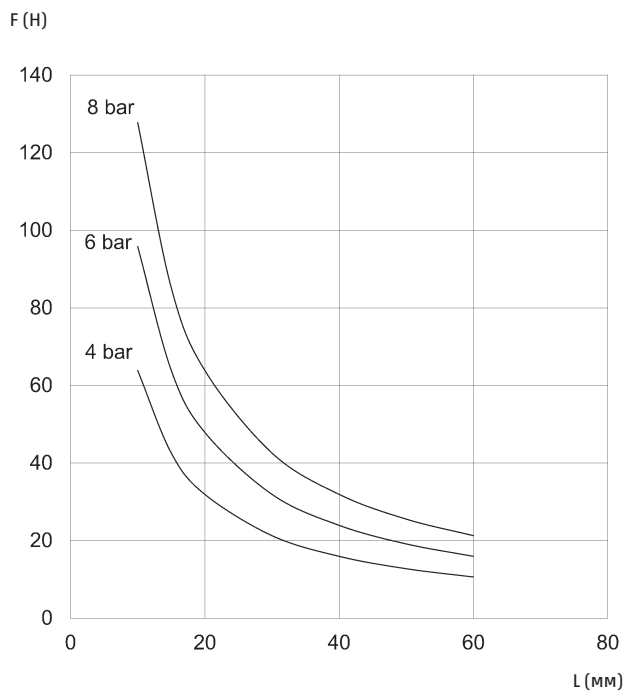


CGAN-16
Усилие захвата при смыкании губок
L = Плечо
F = Усилие захвата

ЗАХВАТЫ ПНЕВМАТИЧЕСКИЕ СЕРИЯ CGAN



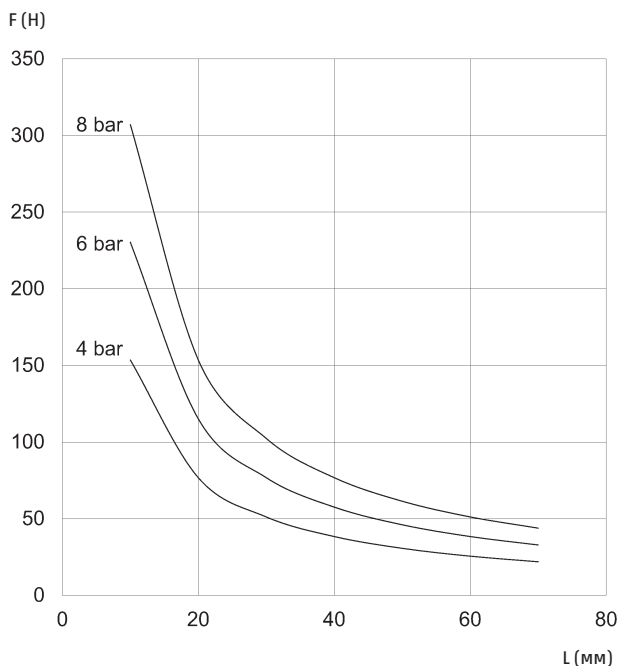
CGAN-20
Усилие захвата при размыкании губок
L = Плечо
F = Усилие захвата



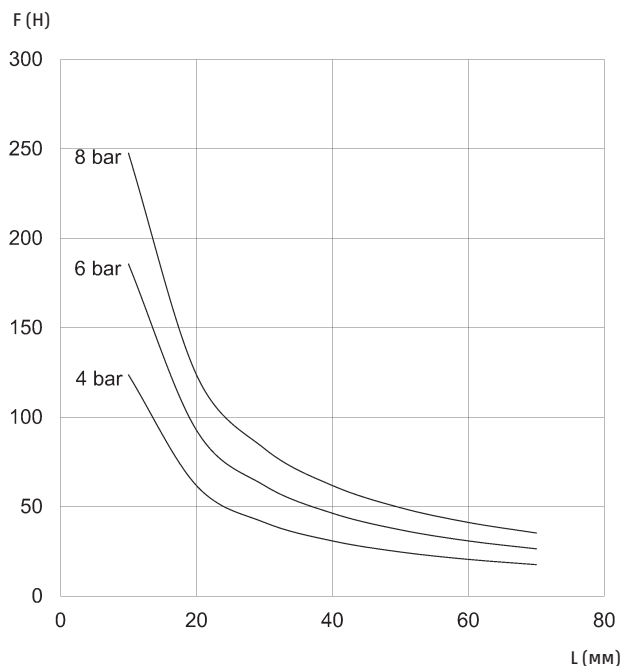
CGAN-20
Усилие захвата при смыкании губок
L = Плечо
F = Усилие захвата

УСИЛИЕ ЗАХВАТА ПРИ СМЫКАНИИ И РАЗМЫКАНИИ ГУБОК ПРИ РАСЧЕТЕ НА ОДИН ПАЛЕЦ

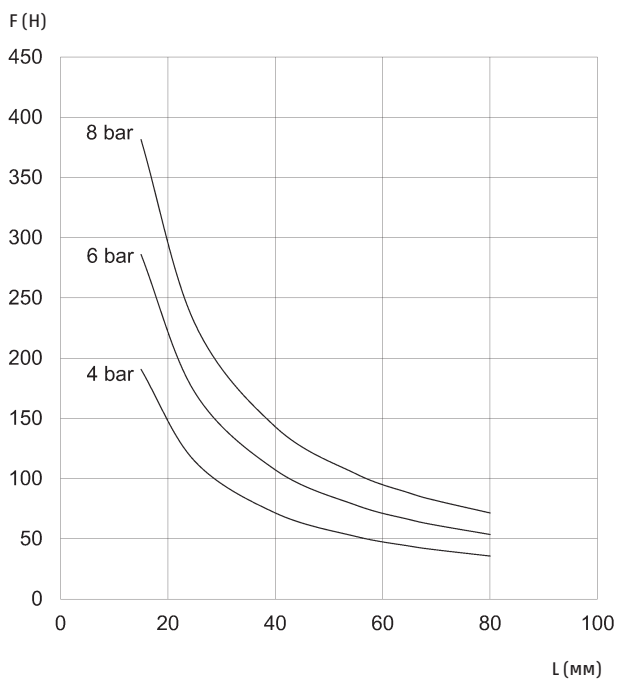
ЗАХВАТЫ ПНЕВМАТИЧЕСКИЕ СЕРИЯ CGAN



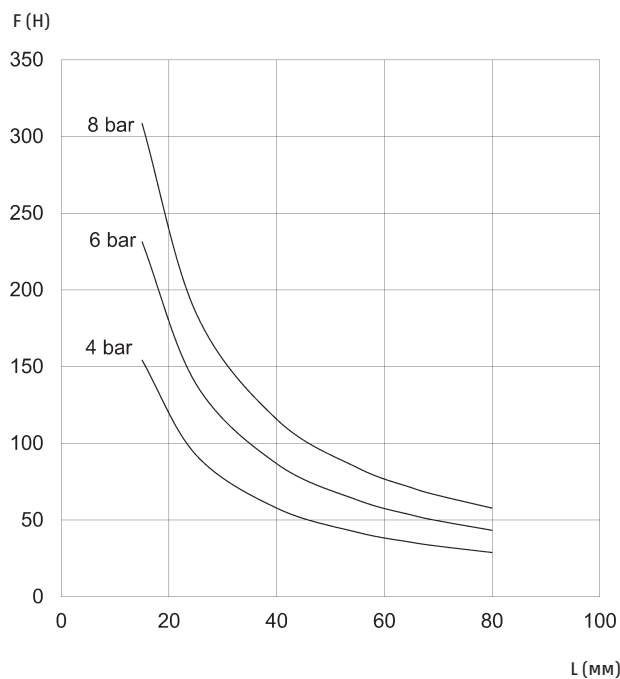
CGAN-25
Усилие захвата при размыкании губок
L = Плечо
F = Усилие захвата



CGAN-25
Усилие захвата при смыкании губок
L = Плечо
F = Усилие захвата

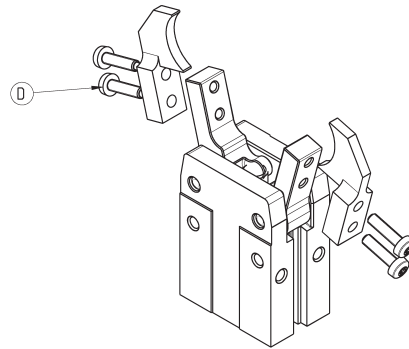
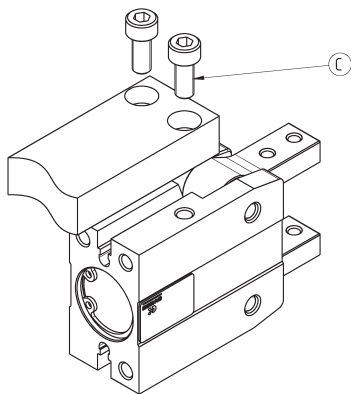
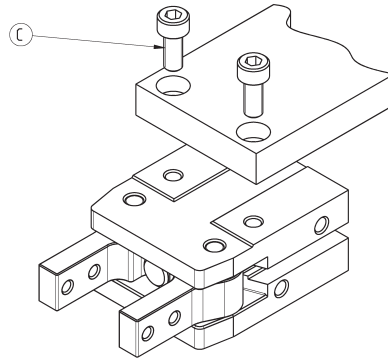
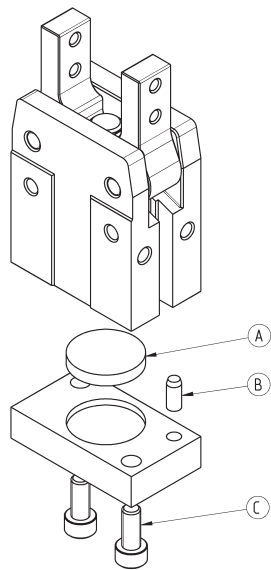


CGAN-32
Усилие захвата при размыкании губок
L = Плечо
F = Усилие захвата



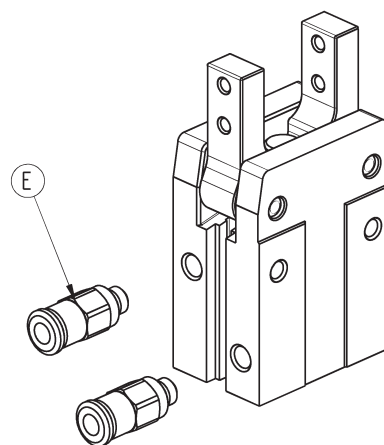
CGAN-32
Усилие захвата при смыкании губок
L = Плечо
F = Усилие захвата

ПРИМЕРЫ МОНТАЖА



Мод.	ØA	ØB	C	D
CGAN-10	11	2	M3	M3
CGAN-16	17	3	M4	M3
CGAN-20	21	4	M5	M4
CGAN-25	26	4	M6	M5
CGAN-32	34	5	M6	M6

Отверстия для подвода воздуха

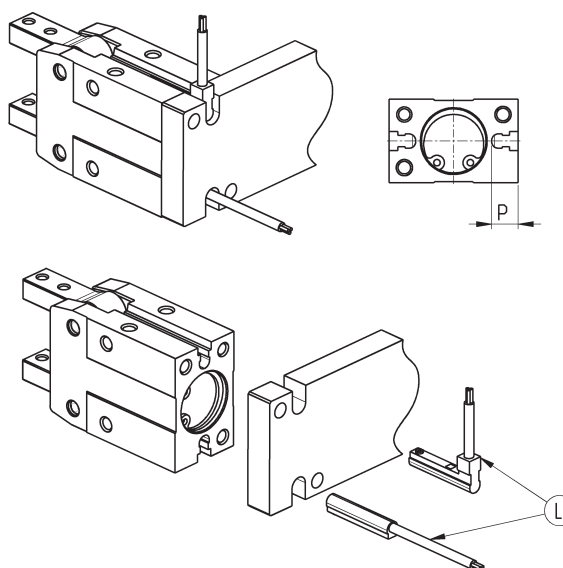


Мод.	E
CGAN-10	M3
CGAN-16	M5
CGAN-20	M5
CGAN-25	M5
CGAN-32	G1/8

Пример монтажа датчика положения

L = Датчик положения Мод. CSD-D-334/CSD-H-334 или Мод. CSD-D-364/CSD-H-364

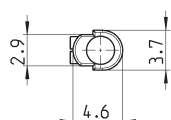
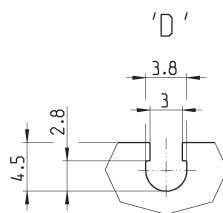
Для правильной установки датчика положения необходимо в основании сделать вырез.



Мод.	P
CGAN-10	5
CGAN-16	7
CGAN-20	10
CGAN-25	10,5
CGAN-32	10,5

Магнитные датчики положения с трехпроводным кабелем для D-slot

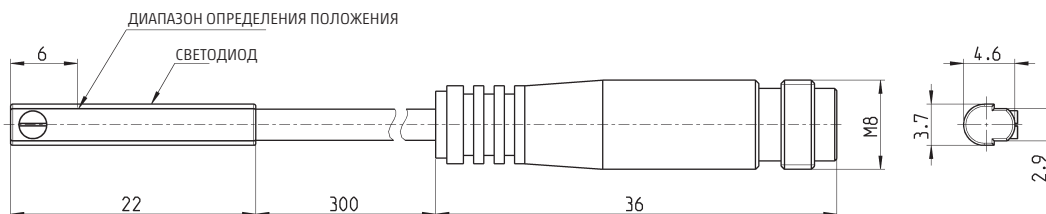
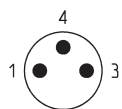
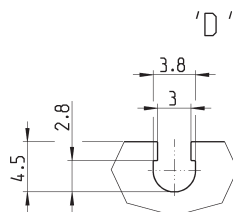
Длина кабеля: 2 м



Мод.	Принцип действия	Соединение	Напряжение	Выход	Макс. ток	Макс. мощность	Защита
CSD-D-334	магниторезистивный	3-х проводное	10 ÷ 27 V DC	PNP	200 мА	6 Вт	от изменения полярности и перенапряжения

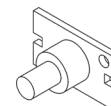
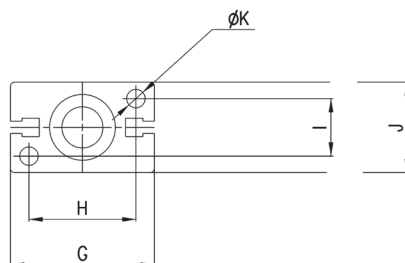
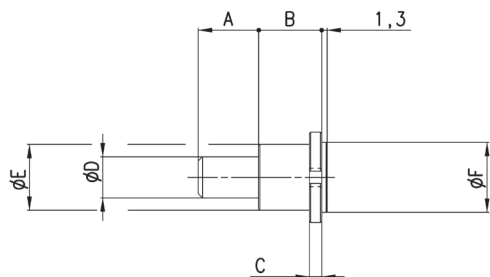
Магнитные датчики положения с разъёмом M8 для D-slot

Длина кабеля: 0,3 м



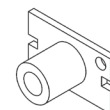
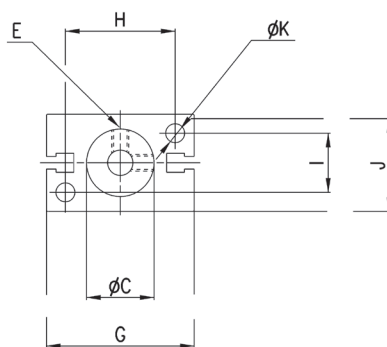
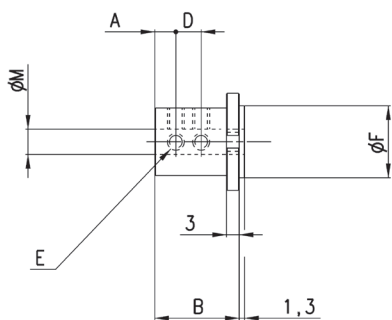
Мод.	Принцип действия	Соединение	Напряжение	Выход	Макс. ток	Макс. мощность	Защита
CSD-D-364	магниторезистивный	3-х проводное с разъёмом M8	10 ÷ 27 V DC	PNP	200 мА	6 Вт	от изменения полярности и перенапряжения

Монтажный кронштейн Мод. L-CGP



Мод.	A	B	C	D	E	F	G	H	I	J	K
L-CGP-16	15	15	3	10	16	17	35	26	14	22	4,5
L-CGP-20	15	15	3	10	18	21	46	35	16	26	5,5
L-CGP-25	25	17	5	14	26	26	53	40	20	32	6,6
L-CGP-32	25	20	6	16	30	34	61	46	26	40	6,6

Монтажный кронштейн Мод. C-CGP



Мод.	A	B	C	D	E	F	G	H	I	J	K	M
C-CGP-16	5	20,5	16	7	M4	17	35	26	14	23	4,5	6
C-CGP-20	7	25,5	20	9	M4	21	46	35	16	27	5,5	8
C-CGP-25	8	30,5	25	10	M4	26	53	40	20	33	6,6	10
C-CGP-32	10	40,5	32	15	M4	34	61	46	26	41	6,6	12