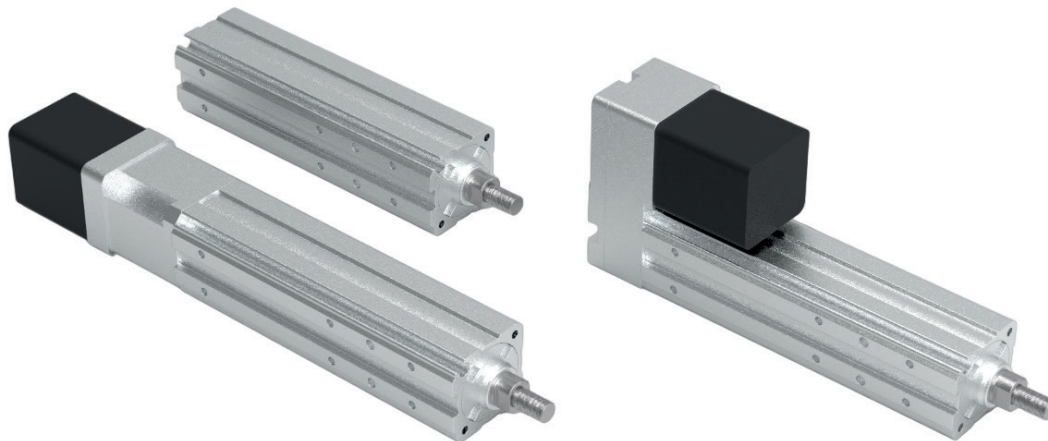


Компактные электромеханические модули

Серия CCR

Новинка

Доступные размеры: 12, 16, 25, 32



Электромеханические модули серии CCR представляет собой компактный механический линейный модуль, в котором вращательное движение, создаваемое двигателем, преобразуется в линейное движение посредством шарико-винтовой передачи. Они доступны в размерах 12, 16, 25, 32.

Серия CCR оснащена специальными монтажными комплектами, которые позволяют подключать двигатель как параллельно, так и соосно.

ОСНОВНЫЕ ХАРАКТЕРИСТИКИ

Тип конструкции	электромеханический модуль с шарико-винтовой передачей
Назначение	мультипозиционное перемещение с высокой точностью
Размеры	12, 16, 25, 32
Ход (мин. – макс.)	10 ÷ 500 мм, интервал 10 мм
Противоповорот	противоповоротный вкладыш из технополимера
Крепление	передний/задний фланец, лапы, передняя/центральная/задняя подвески, шарниры
Установка двигателя	соосно или параллельно
Рабочая температура	0°C ÷ 50°C
Температура хранения	-20°C ÷ 80°C
Класс защиты	IP40
Рабочий цикл	100%
Максимальный люфт	0.02 мм
Повторяемость	± 0.02 мм
Максимальный угловой люфт штока	± 0.7°
Использование с внешними датчиками	паз в двух углах для датчиков серии CSC

СТАНДАРТНЫЙ ХОД

Стандартные варианты хода электромеханических модулей приведены в таблице.
Другие варианты по запросу.

Размер	Ход
12	30 ÷ 100 мм, интервал 10 мм
16	10 ÷ 300 мм, интервал 10 мм
25	10 ÷ 400 мм, интервал 10 мм
32	10 ÷ 500 мм, интервал 10 мм

КОДИРОВКА

CCR	-	012	-	BS	-	100	-	2P	-	F	-	AM	-	050
-----	---	-----	---	----	---	-----	---	----	---	---	---	----	---	-----

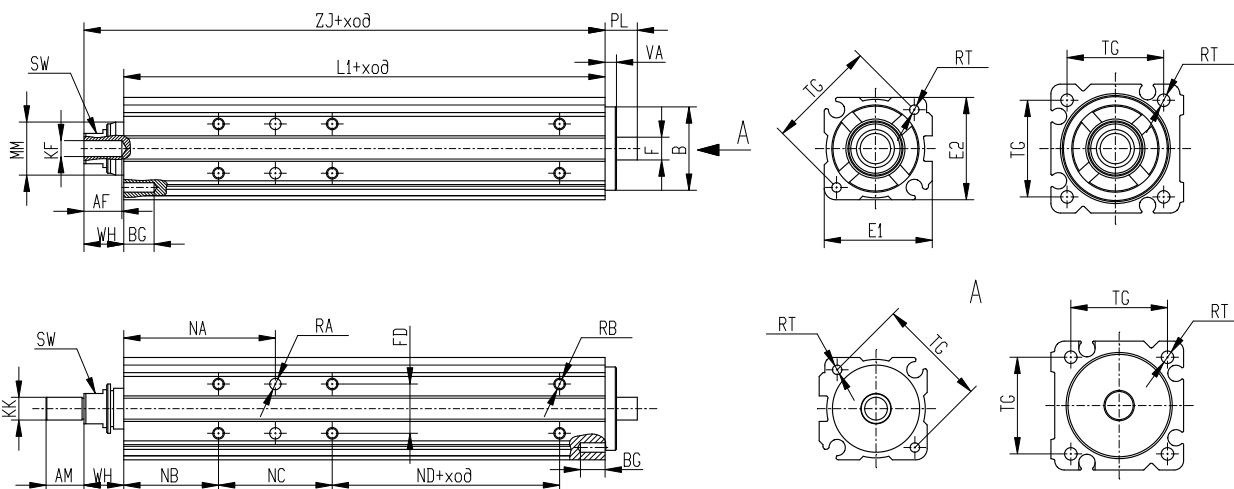
CCR	СЕРИЯ
012	РАЗМЕР: 012 = 12 мм 016 = 16 мм 025 = 25 мм 032 = 32 мм
BS	МОДИФИКАЦИЯ: BS = шарико-винтовая передача
100	ХОД: 10 ÷ 500 мм, интервал 50 мм
2P	ШАГ ВИНТА: 2P (для 12 и 16 размера) 5P (для 25 и 32 размера) 10P (для 25 и 32 размера)
F	КОНСТРУКЦИЯ РЕЗЬБЫ ШТОКА: = с наружной гайкой штока F = отверстие с внутренней резьбой
	ИСПОЛНЕНИЕ: () = удлиненный шток
AM	МОНТАЖНЫЙ КОМПЛЕКТ: AM = установка двигателя соосно PM = установка двигателя параллельно
050	МОТОР «НЕ ВХОДИТ В КОМПЛЕКТ ПОСТАВКИ»

МЕХАНИЧЕСКИЕ ХАРАКТЕРИСТИКИ

Размер		12	16	25	25	32	32
Диаметр винта	мм	08	08	12	12	12	12
Шаг винта	мм	2	2	5	10	5	10
Повторяемость	мм	±0.02	±0.02	±0.02	±0.02	±0.02	±0.02
Макс. линейная скорость	м/с	0.04	0.1	0.5	0.1	0.5	0.2
Макс. нагрузка	Н	50	80	200	200	400	400
Макс. крутящий момент	Нм	0.5	0.5	0.8	0.8	1.8	1.8
Вес нулевого хода	кг	0.3	0.248	0.587	0.587	0.869	0.869
Вес на 100 мм хода	кг	0.1	0.274	0.485	0.485	0.629	0.629
Макс. ускорение	м/с ²	2	2	2	2	2	2

РАЗМЕРЫ

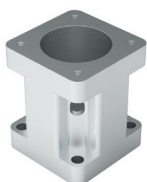
CCR-012 CCR-016...032



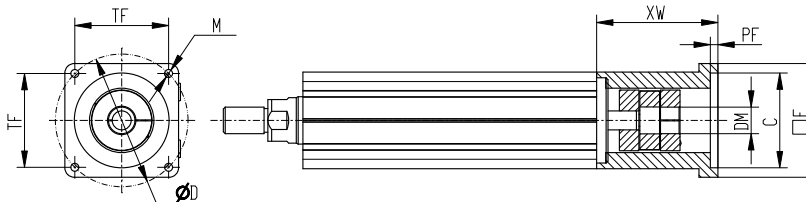
Размер	AM	AF	ØB	BG	E1	E2	ØF	KF	KK	L1	ØMM	RT	PL	SW	TG	VA	WH	ZJ	NA	NB	NC	ND	FD	ØRA	RB
CCR-012	10	10	22	8	28.5	27	6	M4	M6x1	77	14	M3	8.5	8	29	3	10.5	87.5	30	15	30	20	13	3H7x4	M3x4.5
CCR-016	14	10	28	8	35	34	8	M5	M8x1.25	68	16	M4	16.5	14	25.5	8.5	10.5	78.5	31	15	32	8	23	3H7x3	M4x5
CCR-025	23.5	13	39	10	46	44	10	M8	M14x1.5	103	20	M5	17.5	17	34	4.5	14.5	117.5	41	20	42	8	29	4H7x4	M5x6.5
CCR-032	23.5	13	45	10	56.5	51	10	M8	M14x1.5	105	25	M6	21	22	40	6	18.5	123.5	43	25	36	14	30	5H7x6	M6x10

ПРИНАДЛЕЖНОСТИ ДЛЯ ЭЛЕКТРОМЕХАНИЧЕСКИХ МОДУЛЕЙ СЕРИИ CCR

Комплект соосного подключения Мод. AM-CCR



В комплекте:
1x корпус
1x муфта
4x винты

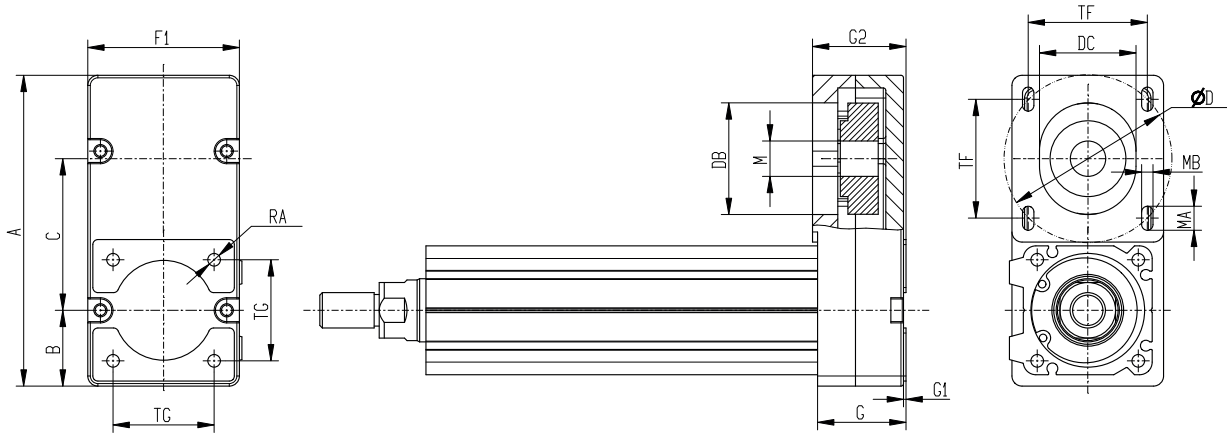


Мод.	Размер	Мотор	ØC	ØDM	TF	ØD	M	F	XW	PF
AM-CCR-012-011	012	Nema 11	22	5	23	-	Ø3	29	28	3
AM-CCR-012-030	012	30 Вт	20	5	-	28	M2.5	27	38	3
AM-CCR-016-011	016	Nema 11	22	5	23	-	Ø3	34	46.5	-
AM-CCR-016-050	016	50 Вт	30	8	-	46	M4	40	51.5	3
AM-CCR-025-017	025	Nema 17	22	6.35	31	-	Ø3.5	44	52.5	-
AM-CCR-025-100	025	100 Вт	30	8	-	46	M4	44	52.5	-
AM-CCR-032-023	032	Nema 23	38.2	6.35	47.14	-	M5	60	55	-
AM-CCR-032-400	032	400 Вт	50	14	-	70	M5	60	64	4

Комплект для параллельного сопряжения

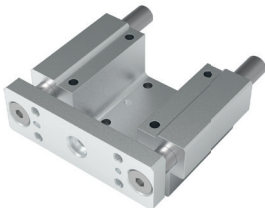


- В комплекте:
 1х передняя крышка
 1х задняя крышка
 2х шкивы
 1х ремень
 2-4х винта задней крышки
 4х гайки
 4х винта крепления двигателя

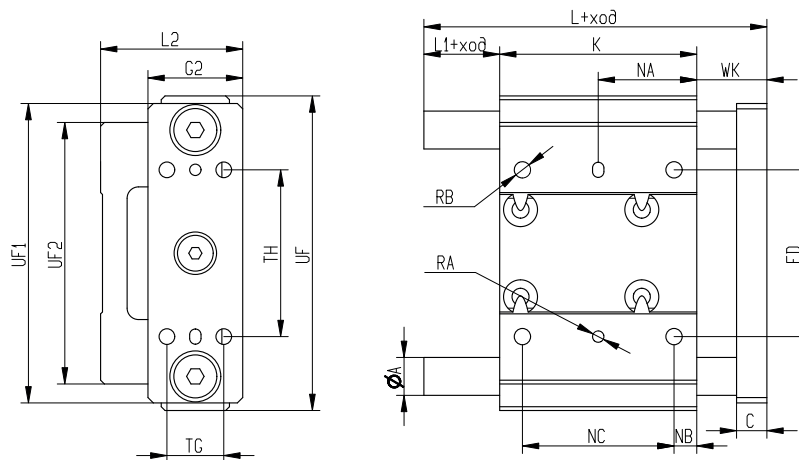


Мод.	Размер	Мотор	A	B	C	F1	TG	RA	G	G1	G2	DC	DB	ØM	TF	ØD	MA	MB
PM-CCR-012-011	012	Nema 11	58.5	13.5	30	30	23	M2.5	20	0.5	23	22	22	5	23	-	3	3
PM-CCR-012-030	012	30 Вт	58.5	13.5	30	30	23	M2.5	20	0.5	22.5	20	20	5	-	28	3.4	3.4
PM-CCR-016-011	016	Nema 11	67	17	33	34	25.5	3.3	22.5	0.5	25	22	22	5	23	-	3	3
PM-CCR-016-050	016	50 Вт	85	17	46.5	40	25.5	3.3	33.5	1	33.5	30	30	8	-	46	3.3	3.3
PM-CCR-025-017	025	Nema 17	92	23	46.5	46	34	4.2	31.5	1	35	22	26	6.35	31	-	6.7	3.2
PM-CCR-025-100	025	100 Вт	92	23	46.5	46	34	4.2	31.5	1	35	30	34	8	-	46	8	4.5
PM-CCR-032-023	032	Nema 23	123	30	60	60	40	5	35	1	37	38.2	44.2	6.35	47.14	-	9.5	4.5
PM-CCR-032-400	032	400 Вт	123	30	60	60	40	5	35	1	40	50	56	14	-	70	10.5	5.5

Направляющие 45CCR



- В комплекте:
 4х фиксирующих винта



*ПРИМЕЧАНИЕ:
 XXX = ход

Мод.	Размер	TG	TH	ØFA	FB	UF	UF1	UF2	G1	L	L1	L2	K	WK	C	ØA	NA	NB	NC	FD	ØRA	ØRB
45CCR-016-XXX*	016	15	44	3H7x3	M5	83	79	69	25	81	10	37.5	52	19	8	10	26	6	40	44	3x3	M5
45CCR-025-XXX*	025	18	54	4H7x4	M6	103	95	85	30	120.5	10	46	84.5	26	11	10	43	8	70	54	4H7x4	M6
45CCR-032-XXX*	032	28	64	5H7x5	M6	123	117	101	40	126	10	58.5	85	31	12	12	43	8	70	64	5H7x6	M6