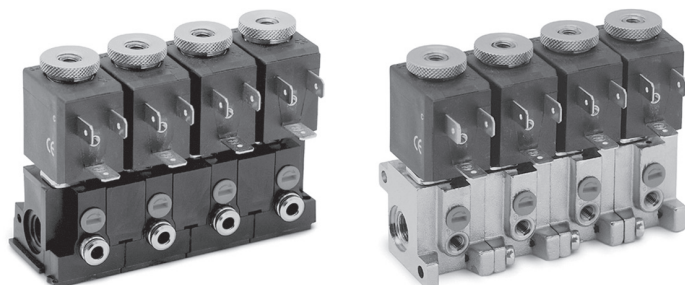


Распределители с электромагнитным управлением прямого действия. Серия А

2/2 и 3/2 лин./поз., нормально закрытые (Н.З.) и нормально открытые (Н.О.)

РАСПРЕДЕЛИТЕЛИ СЕРИЯ А



- » Моностабильные, бистабильные (при использовании катушки с памятью)
- » Присоединение: M5, G1/8, R1/8, быстроразъемное соединение \varnothing 4 мм

Электромагнит (соленоид) выполнен в виде отдельной катушки, которая может быть легко снята без применения инструментов и без пневматического отключения клапана. Эта серия может использоваться с разными типами катушек, которые полностью взаимозаменяемы с точки зрения монтажа. Выбор каждой отдельной катушки определяет потребление электроэнергии и коммутируемое давление.

Электропневматические распределители прямого действия Серии А могут работать на воздухе как с распыленным маслом, так и без масла. Они поставляются 2/2 и 3/2 лин./поз. нормально закрытые (Н.З.) или нормально открытые (Н.О.). Также они могут иметь различное исполнение корпуса – с резьбовыми отверстиями для подключения трубопроводов и приточного исполнения – для наиболее полного охвата всех случаев применения.

ОСНОВНЫЕ ХАРАКТЕРИСТИКИ

ТЕХНИЧЕСКИЕ ХАРАКТЕРИСТИКИ

Тип распределителя	2/2 Н.З. - 3/2 Н.З. - 2/2 Н.О. - 3/2 Н.О.
Действие	прямого действия, клапанного типа
Пневматические соединения	резьбы: M5, G1/8, R1/8; фитинг \varnothing 4; присоединение согласно CNOMO
Условный проход	1,5 ÷ 2,5 мм
Номинальный расход kv (л/мин)	40 ÷ 130 Нл/мин (при давлении в 6 бар и ΔP 1 бар)
Рабочее давление	0,62 ÷ 2,0
Рабочая температура	-0,9 ÷ 15 бар
Рабочая среда	0 ÷ 60°C (при сухом воздухе -20°C) очищенный воздух без необходимости маслораспыления согласно ISO 8573-1:2010 [7:4:4]. Требуется установка центробежного фильтра 25 мкм, обеспечивающего класс очистки воздуха по стандарту ISO 8573-1:2010 [7:8:4]. Инертные газы, подходит для использования с кислородом, исполнение OX1.
Время срабатывания	вкл. <15 мс - выкл. <25 мс
Ручное дублирование	см. таблицу
Установка	в любом положении

МАТЕРИАЛЫ

Внешние элементы	никелированная латунь - латунь - PA6 - PBT технополимер
Уплотнения	HNBR, FKM
Внутренние элементы	нержавеющая сталь

ЭЛЕКТРИЧЕСКИЕ ХАРАКТЕРИСТИКИ

Напряжение	12 ... 110 V DC - 24 ... 380 V AC 50/60 Hz
Допустимый разброс напряжений	$\pm 10\%$ (DC) / $-15\% \div +10\%$ (AC)
Потребляемая мощность	3 ... 5 W (DC) / 3,5 ... 7 VA (AC)
Рабочий цикл	100% непрерывный режим работы
Электрическое подключение	разъем по DIN EN 175 301-803-B
Класс защиты	IP65 с разъемом

Специальные исполнения по запросу

КОДИРОВКА

A	3	3	1	-	0	C	2	-	U7	7
----------	----------	----------	----------	----------	----------	----------	----------	----------	-----------	----------

A	СЕРИЯ																																
3	<p>КОНСТРУКЦИЯ КОРПУСА: 1 = приточное исполнение (24x24 мм), монтаж в любом положении 2 = приточное исполнение (24x24 мм), монтаж в одном положении 3 = резьбовой корпус 4 = резьбовой корпус с быстрым выхлопом 5 = приточное исполнение по ISO стандарту, фиксированная 6 = приточное исполнение (16 x 16 мм), монтаж в любом угловом положении A = одноместная плита B = 2-х местная плита C = 3-х местная плита D = 4-х местная плита E = 5-ти местная плита F = 6-ти местная плита G = 7-ми местная плита H = 8-ми местная плита K = 9-ти местная плита L = 10-ти местная плита M = 11-ти местная плита N = 12-ти местная плита P = 13-ти местная плита R = 14-ти местная плита S = 15-ти местная плита</p>																																
3	<p>КОЛИЧЕСТВО ЛИНИЙ: 2 = 2 линии 3 = 3 линии</p>																																
1	<p>ФУНКЦИИ: 1 = Н.З. 2 = Н.О. (подача давления осуществляется через отверстие пилотной части над катушкой) 3 = Н.О.* (подача давления осуществляется через присоединительное отверстие в корпусе) * В версии 3/2 Н.О. IN LINE порты 1-2-3 идентичны портам стандартной версии 3/2 Н.З., применение обычной версии 3/2 Н.О. требует инвертирования портов 1 и 3</p>																																
0	<p>ПРИСОЕДИНЕНИЕ:</p> <table border="1"> <tr> <td></td> <td>1</td> <td>2</td> <td>3</td> </tr> <tr> <td>0</td> <td>M5</td> <td>M5</td> <td>M5</td> </tr> <tr> <td>1</td> <td>G1/8</td> <td>G1/8</td> <td>M5</td> </tr> <tr> <td>3</td> <td>M5</td> <td>R1/8</td> <td>M5</td> </tr> <tr> <td>4</td> <td>M5</td> <td>R1/8</td> <td>M5 (ручное дублирование)</td> </tr> <tr> <td>A</td> <td>поворотный</td> <td></td> <td>M5</td> </tr> <tr> <td>B</td> <td>фиксированный</td> <td></td> <td>M5</td> </tr> <tr> <td>C</td> <td>G1/8</td> <td>картридж \varnothing 4</td> <td>M5</td> </tr> </table>		1	2	3	0	M5	M5	M5	1	G1/8	G1/8	M5	3	M5	R1/8	M5	4	M5	R1/8	M5 (ручное дублирование)	A	поворотный		M5	B	фиксированный		M5	C	G1/8	картридж \varnothing 4	M5
	1	2	3																														
0	M5	M5	M5																														
1	G1/8	G1/8	M5																														
3	M5	R1/8	M5																														
4	M5	R1/8	M5 (ручное дублирование)																														
A	поворотный		M5																														
B	фиксированный		M5																														
C	G1/8	картридж \varnothing 4	M5																														
C	<p>УСЛОВНЫЙ ПРОХОД: C = \varnothing 1,2 - 1,4 - 1,5 мм D = \varnothing 2,0 мм E = \varnothing 2,5 мм</p>																																
2	<p>МАТЕРИАЛ КОРПУСА: 2 = никелированная латунь - латунь - алюминий 3 = PA6 - PBT технополимер</p>																																
U7	<p>ГЕРМЕТИЗИРУЮЩИЙ МАТЕРИАЛ / РАЗМЕРЫ СОЛЕНОИДА: U7 = PET / 22 мм - соленоиды доступны в стандартной версии и в версии ATEX для зон 2-22 G7 = PA66 / 22 мм G9 = PA66 / 22 мм - соленоид для бистабильной функции (недоступно для функции 2/2 Н.О.) A8 = PPS / 30 мм H8 = PA6 V0 / 30 мм - соленоиды версии ATEX для зон 1-21</p>																																
7	<p>НАПРЯЖЕНИЕ - ПОТРЕБЛЕНИЕ МОЩНОСТИ: см. раздел 2.35</p>																																

РЕМКОМПЛЕКТЫ

Мод.	Кодировка ремкомплекта	Состав ремкомплекта
A321-0C2 A321-1C2	A321-1D2 A321-1E2	KW-A321 Плунжер – 1 шт.
A322-0C2 A322-1C2	A331-4C2 A431-1C2	AA31-0C3 AA31-CC2
A331-0C2 A331-1C2 A331-3C2	A531-BC2 A631-AC2 AA31-0C2	AA31-CC3 A131-AC2 A231-BC2
A332-0C2 A332-1C2 A333-0C2	A333-1C2 AA33-0C2 AA33-0C3	- -

ВЫБОР СОЛЕНОИДА ДЛЯ РАСПРЕДЕЛИТЕЛЯ

Функция 2/2 лин./поз. распределителя: для использования на вакууме, вакуум подать на вход "2".
 Функция 3/2 лин./поз. распределителя: для использования на вакууме, вакуум подать на вход "1".
 При использовании катушки G90 (2/2 Н.О.) связаться с техническим центром.

Мод.	Рабочее давление, мин. - макс. (бар)		Рабочее давление, мин. - макс. (бар)	
	Соленоид 3 W DC		Соленоид 4-5 W DC	
2/2 лин./поз., Н.З.				
A321-0C2-*	-0.9 ÷ 8		-0.9 ÷ 15	
A321-1C2-*	-0.9 ÷ 8		-0.9 ÷ 15	
A321-1D2-*	-0.9 ÷ 4		-0.9 ÷ 9	
A321-1E2-*	-0.9 ÷ 1		-0.9 ÷ 6	
A821-FE3-*	-0.9 ÷ 1		-0.9 ÷ 6	
2/2 лин./поз., Н.О.				
A322-0C2-*	2 ÷ 10		-0.9 ÷ 10	
A322-1C2-*	2 ÷ 10		-0.9 ÷ 10	
3/2 лин./поз., Н.З.				
A131-AC2-*				
A231-BC2-*				
A331-0C2-*	2 ÷ 10		-0.9 ÷ 10	
A331-1C2-*	2 ÷ 10		-0.9 ÷ 10	
A331-1D2-*	0 ÷ 6		-0.9 ÷ 6	
A331-1E2-*	0 ÷ 4		-0.9 ÷ 4	
A331-3C2-*	2 ÷ 10		-0.9 ÷ 10	
A331-4C2-*	2 ÷ 10		-0.9 ÷ 10	
A431-1C2-*	2 ÷ 10		2 ÷ 10	
A531-BC2-*	2 ÷ 10		-0.9 ÷ 10	
A631-AC2-*	2 ÷ 10		-0.9 ÷ 10	
A731-AC2-*	2 ÷ 10		-0.9 ÷ 10	
A831-FE3-*	0 ÷ 4		-0.9 ÷ 4	
AA31-0C2-*	2 ÷ 10		-0.9 ÷ 10	
AA31-0C3-*	2 ÷ 8		-0.9 ÷ 8	
AA31-CC2-*	2 ÷ 10		-0.9 ÷ 10	
AA31-CC3-*	2 ÷ 8		-0.9 ÷ 8	
3/2 лин./поз., Н.О.				
A332-0C2-*	-0.9 ÷ 7		-0.9 ÷ 7	
A332-1C2-*	-0.9 ÷ 7		-0.9 ÷ 7	
AA32-0C2-*	-0.9 ÷ 7		-0.9 ÷ 7	
AA32-0C3-*	-0.9 ÷ 7		-0.9 ÷ 7	
AA32-CC2-*	-0.9 ÷ 7		-0.9 ÷ 7	
AA32-CC3-*	-0.9 ÷ 7		-0.9 ÷ 7	
3/2 лин./поз., Н.О. IN-LINE				
A333-0C2-*	-0.9 ÷ 6		-	
A333-1C2-*	-0.9 ÷ 6		-	
AA33-0C2-*	-0.9 ÷ 6		-	
AA33-0C3-*	-0.9 ÷ 6		-	
AA33-CC2-*	-0.9 ÷ 6		-	
AA33-CC3-*	-0.9 ÷ 6		-	

Мод.	Рабочее давление, мин. - макс. (бар)	Рабочее давление, мин. - макс. (бар)	Рабочее давление, мин. - макс. (бар)
	Соленоид 3 W DC	Соленоид 4-5 W DC	Соленоид 3,5 VA AC
2/2 Н.З. - 2/2 Н.О. - 3/2 Н.З. - 3/2 Н.О.			
12 VDC - 3.1 W	G7H - U7H - U7HEX		
24 VDC - 3.1 W	G77 - U77 - U77EX		
48 VDC - 3.1 W	G79 - U79 - U79EX		
110 VDC - 3.2 W	G710 - U710 - U710EX		
6 VDC - 5.1 W		U71 - U71EX	
12 VDC - 5 W		G72 - U72 - U72EX	
24 VDC - 5 W		G73 - U73 - U73EX	
48 VDC - 5.3 W		U74 - U74EX	
72 VDC - 4.8 W		G7K - U7K - U7KEX	
110 VDC - 4.2 W		G76 - U76 - U76EX	
48 V 50/60 Hz - 3.8 VA			G77 - U77 - U77EX
110 V 50/60 Hz - 3.8 VA			G7K - U7K - U7KEX
125 V 50/60 Hz - 5.5 VA			G7K - U7K - U7KEX
230 V 50/60 Hz - 3.5 VA			G7J - U7J - U7JEX
240 V 50/60 Hz - 4 VA			G7J - U7J - U7JEX
3/2 лин./поз., Н.О. IN LINE			
12 VDC - 3.1 W	G7H1 - U7H1		
24 VDC - 3.1 W	U771 - U771EX		
72 VDC - 5.6 W		G7K1 - U7K1 - U7K1EX	
48 V 50/60 Hz - 3.8 VA			G771 - U771 - U771EX
110 V 50/60 Hz - 5.8 VA			G7K1 - U7K1 - U7K1EX
125 V 50/60 Hz - 8.3 VA			G7K1 - U7K1 - U7K1EX

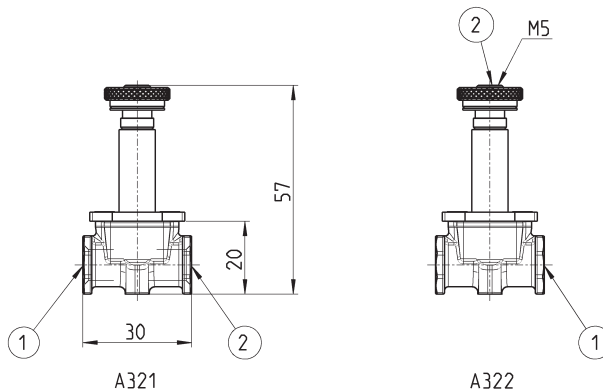
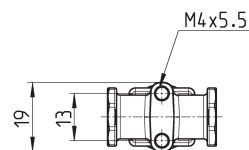
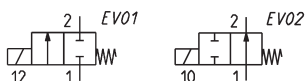
2/2 лин./поз. распределитель Мод. А32



Доступны клапаны структуры 2/2 лин./поз. Н.З. и Н.О.

В клапане структуры 2/2 лин./поз. Н.О. резьбовой порт М5 располагается сверху в сердечнике электромагнита (см. рис. А322).

* требуется выбор катушки.



Мод.	Функция	Порты	Условный проход (мм)	kv (л/мин)	Материал корпуса	Ручное дублирование	Символ
A321-0C2-*	2/2 Н.З.	M5	1.5	0.77	никелированная латунь	не предусмотрено	EV01
A321-1C2-*	2/2 Н.З.	G1/8	1.5	0.85	никелированная латунь	не предусмотрено	EV01
A321-1D2-*	2/2 Н.З.	G1/8	2.0	1.55	никелированная латунь	не предусмотрено	EV01
A321-1E2-*	2/2 Н.З.	G1/8	2.5	2.00	никелированная латунь	не предусмотрено	EV01
A322-0C2-*	2/2 Н.О.	M5	1.8	1.08	никелированная латунь	не предусмотрено	EV02
A322-1C2-*	2/2 Н.О.	G1/8	1.8	1.24	никелированная латунь	не предусмотрено	EV02

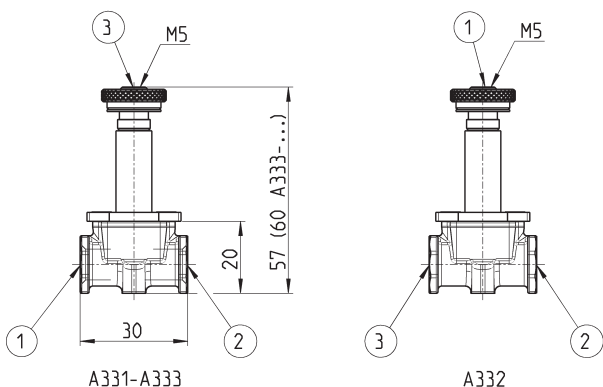
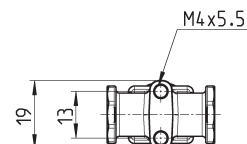
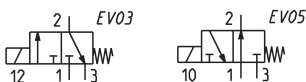
3/2 лин./поз. распределитель Мод. А33



Клапаны структуры 3/2 лин./поз. Н.З. и 3/2 лин./поз. Н.О. IN-LINE имеют одинаковое расположение портов 1-2-3.

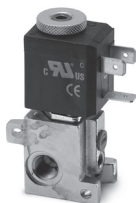
В клапане 3/2 лин./поз. Н.О. порт 1 имеет резьбу М5 и располагается сверху в сердечнике электромагнита (см. рис. А332).

* требуется выбор катушки.



Мод.	Функция	Порты	Условный проход (мм)	kv (л/мин)	Материал корпуса	Ручное дублирование	Символ
A331-0C2-*	3/2 Н.З.	M5	1.5	0.77	никелированная латунь	не предусмотрено	EV03
A331-1C2-*	3/2 Н.З.	G1/8	1.5	0.93	никелированная латунь	не предусмотрено	EV03
A331-1D2-*	3/2 Н.З.	G1/8	2.0	1.45	никелированная латунь	не предусмотрено	EV03
A331-1E2-*	3/2 Н.З.	G1/8	2.5	1.90	никелированная латунь	не предусмотрено	EV03
A332-0C2-*	3/2 Н.О.	M5	1.5	0.85	никелированная латунь	не предусмотрено	EV05
A332-1C2-*	3/2 Н.О.	M5-G1/8	1.5	0.85	никелированная латунь	не предусмотрено	EV05
A333-0C2-*	3/2 Н.О. IN LINE	M5	1.5	0.93	никелированная латунь	не предусмотрено	EV05
A333-1C2-*	3/2 Н.О. IN LINE	G1/8	1.5	0.93	никелированная латунь	не предусмотрено	EV05

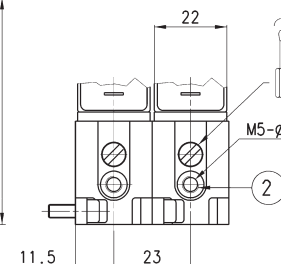
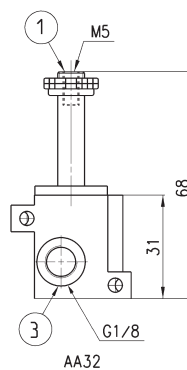
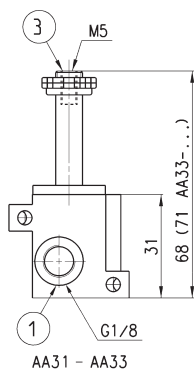
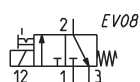
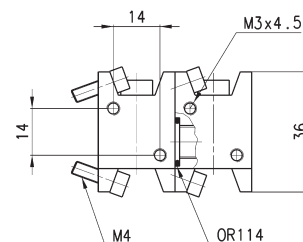
3/2 лин./поз. распределитель Мод. АА3 - корпус из латуни



Клапаны структуры 3/2 лин./поз. Н.З. и 3/2 Н.О. IN-LINE имеют резьбовой порт питания G1/8, расположенный на корпусе клапана.

В клапане 3/2 лин./поз. Н.О. порт 1 имеет резьбу М5 и располагается сверху в сердечнике электромагнита (см. рис. АА32).

* требуется выбор катушки.



Мод.	Функция	Порты	Условный проход (мм)	kv (л/мин)	Материал корпуса	Ручное дублирование	Символ
AA31-0C2-*	3/2 Н.З.	G1/8-M5	1.5	0.85	никелированная латунь	бистабильное	EV08
AA31-CC2-*	3/2 Н.З.	G1/8-Ø4	1.5	0.85	никелированная латунь	бистабильное	EV08
AA32-0C2-*	3/2 Н.О.	M5-M5	1.4	0.75	никелированная латунь	бистабильное	EV05
AA32-CC2-*	3/2 Н.О.	M5-Ø4	1.4	0.75	никелированная латунь	бистабильное	EV05
AA33-0C2-*	3/2 Н.О. IN-LINE	G1/8-M5	1.5	1.00	никелированная латунь	не предусмотрено	EV05
AA33-CC2-*	3/2 Н.О. IN-LINE	G1/8-Ø4	1.5	1.00	никелированная латунь	не предусмотрено	EV05

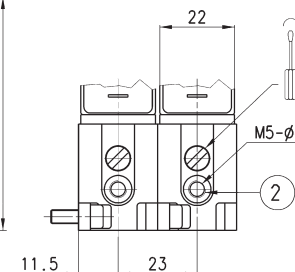
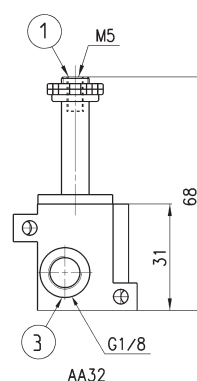
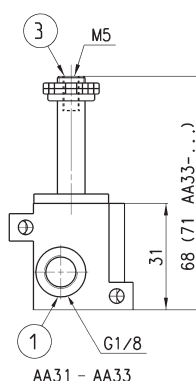
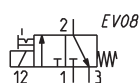
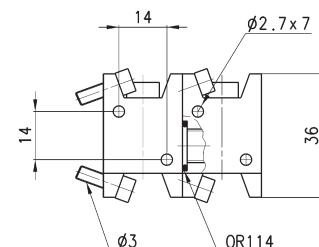
3/2 лин./поз. распределитель Мод. АА3 - пластиковый корпус



Клапаны структуры 3/2 лин./поз. Н.З. и 3/2 Н.О. IN-LINE имеют резьбовой порт 1 питания G1/8, расположенный на корпусе клапана.

В клапане 3/2 лин./поз. Н.О. порт 1 имеет резьбу М5 и располагается сверху в сердечнике электромагнита (см. рис. АА32).

* требуется выбор катушки.



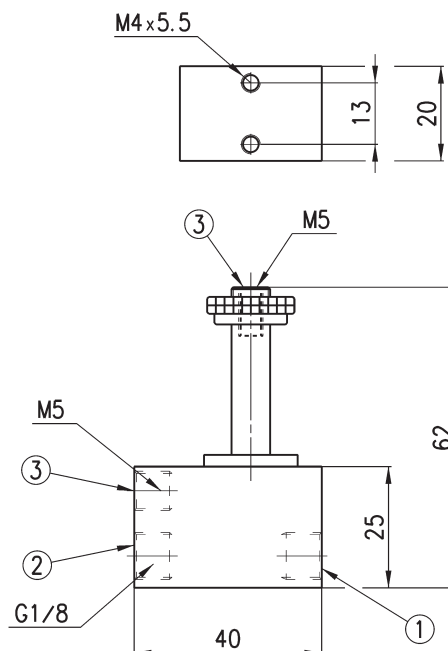
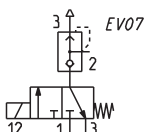
Мод.	Функция	Порты	Условный проход (мм)	kv (л/мин)	Материал корпуса	Ручное дублирование	Символ
AA31-0C3-*	3/2 Н.З.	G1/8-M5	1.5	0.85	РА6	бистабильное	EV08
AA31-CC3-*	3/2 Н.З.	G1/8-Ø4	1.5	0.85	РА6	бистабильное	EV08
AA32-0C3-*	3/2 Н.О.	M5-M5	1.4	0.75	РА6	бистабильное	EV05
AA32-CC3-*	3/2 Н.О.	M5-Ø4	1.4	0.75	РА6	бистабильное	EV05
AA33-0C3-*	3/2 Н.О. IN-LINE	G1/8-M5	1.5	1.00	РА6	не предусмотрено	EV05
AA33-CC3-*	3/2 Н.О. IN-LINE	G1/8-Ø4	1.5	1.00	РА6	не предусмотрено	EV05

3/2 лин./поз. Н.З. распределитель Мод. A43... - с клапаном быстрого выхлопа



Клапан структуры 3/2 лин./поз с портами G1/8 имеет встроенный клапан быстрого выхлопа. Данную версию удобно применять с небольшими цилиндрами одностороннего действия.

* требуется выбор катушки.



Мод.	Функция	Порты	Условный проход (мм)	kv (л/мин)	Материал корпуса	Ручное дублирование	Символ
A431-1C2-*	3/2 Н.З.	G1/8	1.5	0.77	алюминий	не предусмотрено	EV07

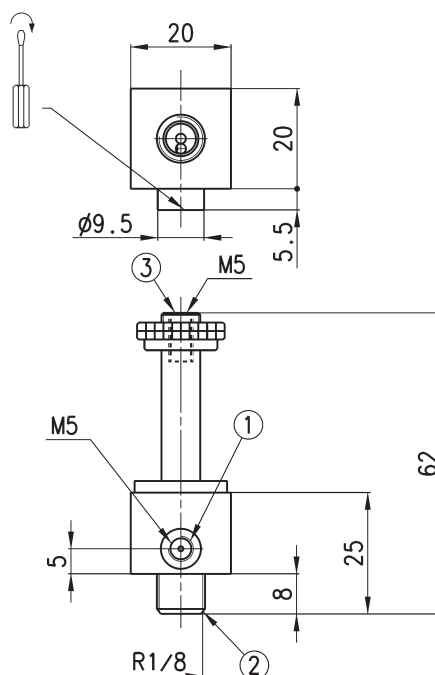
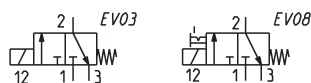
3/2 лин./поз. Н.З. распределитель Мод. A33...



Клапан применяется для управления цилиндрами одностороннего действия или в качестве клапана пилота распределителей с пневматическим управлением.

Выход клапана представляет собой винт с резьбой G1/8, вход - резьбовое отверстие M5.

* требуется выбор катушки.



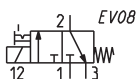
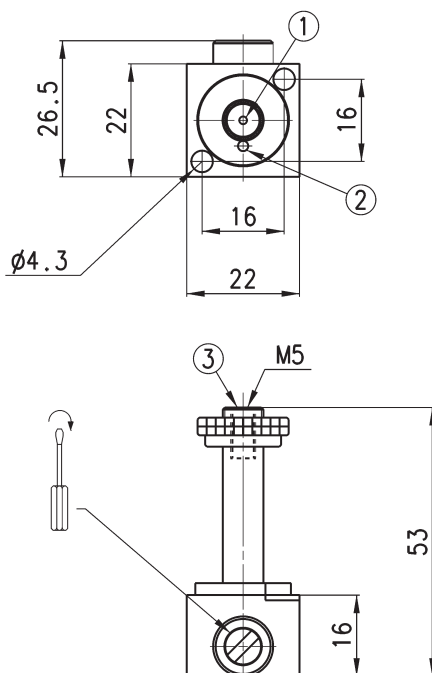
Мод.	Функция	Резьба вх / вых	Условный проход (мм)	kv (л/мин)	Материал корпуса	Ручное дублирование	Символ
A331-3C2-*	3/2 Н.З.	M5-R1/8	1.5	0.85	никелированная латунь	не предусмотрено	EV03
A331-4C2-*	3/2 Н.З.	M5-R1/8	1.5	0.85	никелированная латунь	присутствует	EV08

3/2 лин./поз. Н.З. распределитель Мод. А63... - приточное исполнение



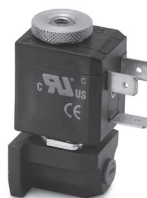
Распределитель с приточной поверхностью для присоединения с помощью 2-х винтов к исполнительному механизму. Имеет ручное дублирование. Герметичность обеспечивается двумя уплотнительными кольцами. Монтаж в любом положении относительно оси сердечника.

* требуется выбор катушки.



Мод.	Функция	Присоединение	Условный проход (мм)	kv (л/мин)	Материал корпуса	Ручное дублирование	Символ
A631-AC2-*	3/2 Н.З.	приточная поверхность, уплотнение кольцами, монтаж в любом положении относительно оси сердечника	1.2	0.62	латунь	бистабильное	EV08

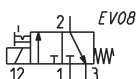
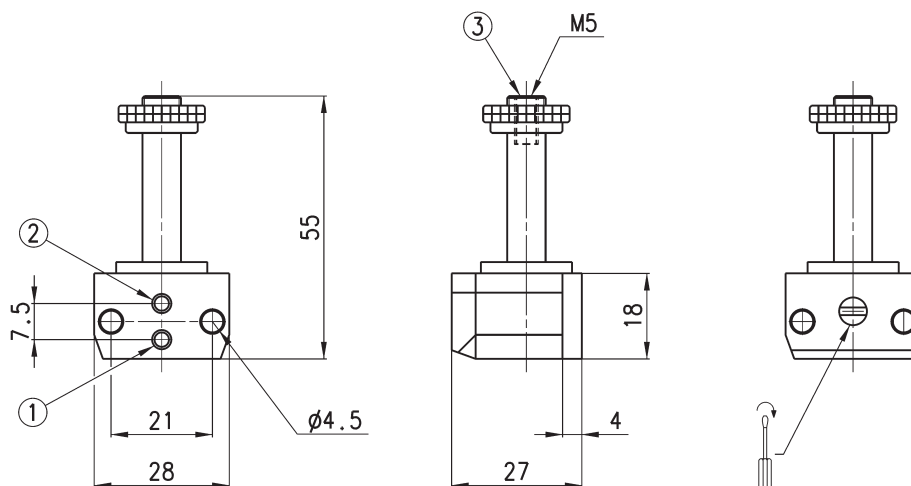
3/2 лин./поз. Н.З. распределитель Мод. А53...



Распределитель с приточной присоединительной частью повернутой на 90° относительно оси сердечника. Присоединение согласно ISO. Снабжен ручным дублированием.

Корпус – технополимер.

* требуется выбор катушки.



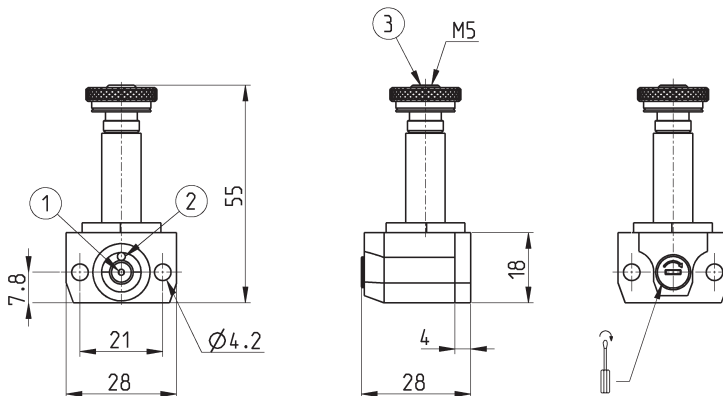
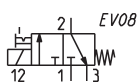
Мод.	Функция	Присоединение	Условный проход (мм)	kv (л/мин)	Материал корпуса	Ручное дублирование	Символ
A531-BC2-*	3/2 Н.З.	приточная поверхность, уплотнение кольцами, монтаж в одном положении	1.2	0.62	РА6	бистабильное	EV08

3/2 лин./поз. Н.З. распределитель Мод. А73 - приточное исполнение



Клапан серии А73 идеален для установки на плиту с помощью двух винтов. Герметичность обеспечивается за счёт двух круглых уплотнительных колец, позволяющих монтировать клапан в любом положении относительно оси сердечника. Снабжен ручным дублированием.

* требуется выбор катушки.



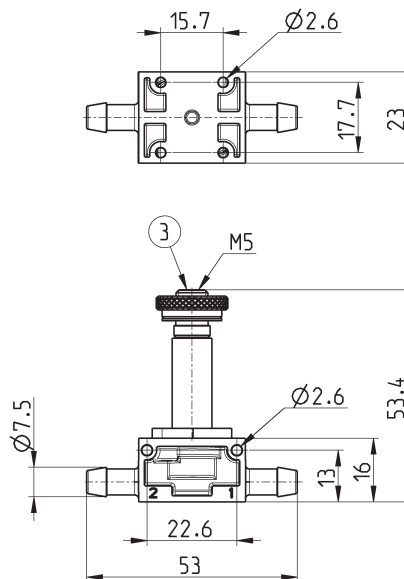
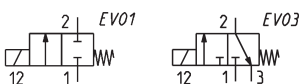
Мод.	Функция	Присоединение	Условный проход (мм)	kv (л/мин)	Материал корпуса	Ручное дублирование	Символ
A731-AC2-*	3/2 Н.З.	приточная поверхность, уплотнение кольцами, монтаж в любом положении относительно оси сердечника	1.2	0.62	PA6	бистабильное	EV08

2/2 и 3/2 лин./поз. Н.З. распределитель Мод. А82 и А83 - пластиковый корпус



Клапаны серии А8 имеют пластиковый корпус с интегрированными фитингами типа «ёлочка» для быстрого присоединения трубопровода.

* требуется выбор катушки.



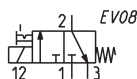
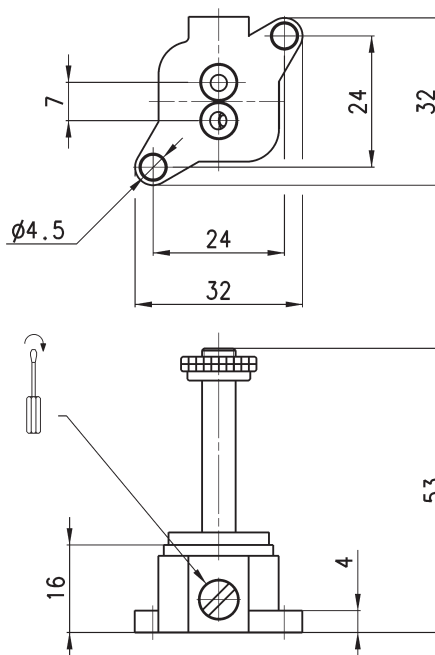
Мод.	Функция	Порты	Условный проход (мм)	kv (л/мин)	Материал корпуса	Ручное дублирование	Символ
A821-FE3-*	2/2 Н.З.	«ёлочка» Ø6	2.5	2.0	PBT	не предусмотрено	EV01
A831-FE3-*	3/2 Н.З.	«ёлочка» Ø6	2.5	1.8	PBT	не предусмотрено	EV03

3/2 лин./поз. Н.З. распределитель Мод. A231... приточное исполнение, монтаж в одном положении



* требуется выбор катушки.

Клапан серии A231 снабжён бистабильным ручным дублированием.



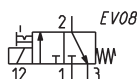
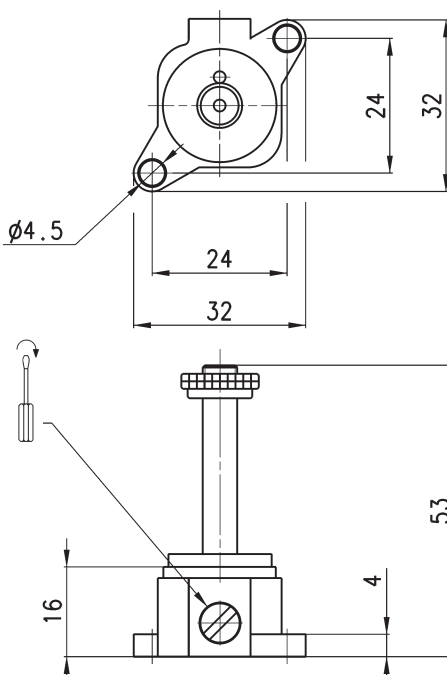
Мод.	Функция	Присоединение	Условный проход (мм)	kv (л/мин)	Материал корпуса	Ручное дублирование	Символ
A231-BC2-*	3/2 Н.З.	приточная поверхность, уплотнение кольцами, монтаж в одном положении	1.5	1.1	никелированная латунь	бистабильное	EV08

3/2 лин./поз. Н.З. распределитель Мод. A131... с приточной поверхностью



* требуется выбор катушки.

Клапан серии A131 снабжён бистабильным ручным дублированием. Герметичность обеспечивается за счёт двух круглых уплотнительных колец, позволяющих монтировать клапан в любом положении относительно оси сердечника.



Мод.	Функция	Присоединение	Условный проход (мм)	kv (л/мин)	Материал корпуса	Ручное дублирование	Символ
A131-AC2-*	3/2 Н.З.	приточная поверхность, уплотнение кольцами, монтаж в любом положении относительно оси сердечника	1.5	1.1	никелированная латунь	бистабильное	EV08