

Пропорциональные регуляторы давления с ручным управлением. Серия PXC

Новинка

Один типоразмер: PXC204, присоединение G1/4

Два диапазона регулирования: 0 ÷ 1 бар – PXC204-DB7IM0-00

0 ÷ 9 бар – PXC204-DC7IM0-00



- » Компактный цифровой регулятор давления с ручным управлением
- » Цифровой дисплей для отображения давления на выходе
- » Гибкое и лёгкое конфигурирование
- » Возможность работы в запрограммированных режимах

Пропорциональные регуляторы давления с ручным управлением удобно применять в разнообразном тестовом и лабораторном оборудовании.

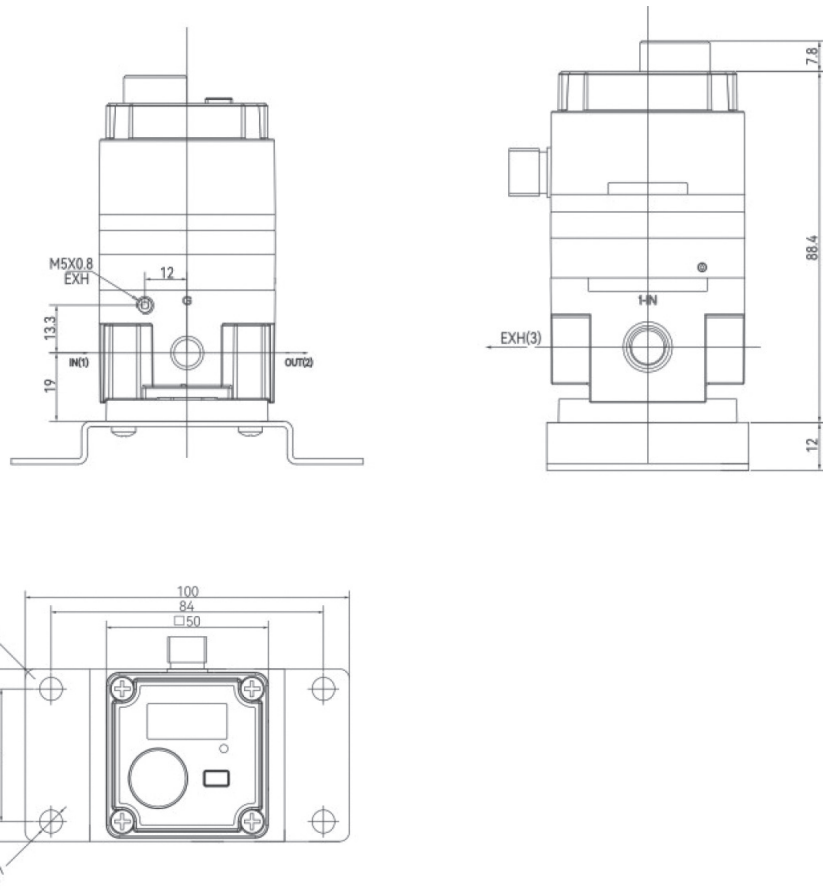
Экран и интуитивно понятное меню позволяют быстро настроить параметры регулирования и управления под конкретное применение.

ОСНОВНЫЕ ХАРАКТЕРИСТИКИ

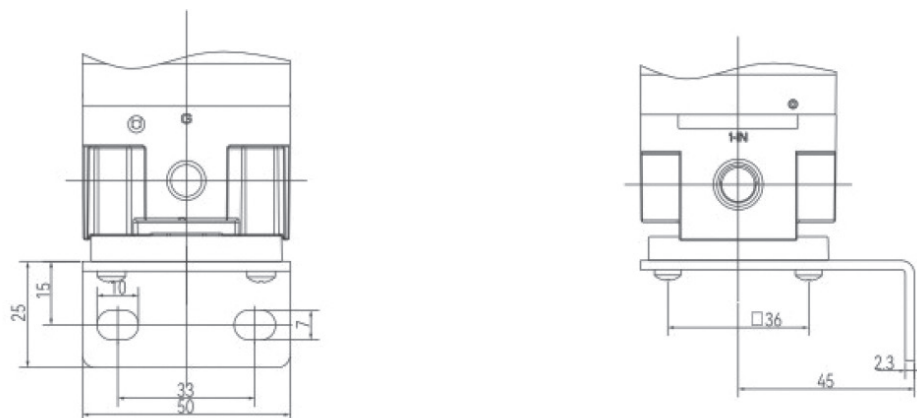
Регулируемая величина	давление
Количество линий	3
Расход	1600 Нл/мин Расход получен при давлении питания 10 бар, давлении управления 6 бар, перепаде 0.5 бар, расходные диаграммы смотреть в серии PXC для размера 2
Рабочая среда	очищенный воздух без маслораспыления согласно ISO 8573-1:2010 [6:4:4]. Требуется последовательная установка центробежных фильтров 25 мкм и 5 мкм, обеспечивающих класс очистки воздуха по стандарту ISO 8573-1:2010 [6:8:4].
Диапазон регулирования	0 ÷ 9 бар, 0 ÷ 1 бар
Давление питания	максимальное давления диапазона плюс 1 бар
Линейность	≤1% FS
Повторяемость	≤0.5% FS
Гистерезис	≤0.5% FS
Рабочая температура	0°C ÷ 50°C
Присоединение	G1/4
Материалы	корпус – анодированный алюминий, крышка – пластик
Напряжение питания	24V DC ± 10%
Сигнал управления	ручной
Потребление	< 3W
Электрическое подключение	M12, 4-контактный разъём, папа
Класс защиты	IP65

Регуляторы давления с ручным управлением. Серия PHE204 – размеры

Монтаж на скобу PHE-B1



Монтаж на скобу PHE-B2



Кабель с прямым разъёмом M12, 4 контакта



Мод.	Длина кабеля, м
CSX-LF04HB-D200	2

Кабель с угловым разъёмом M12, 4 контакта



Мод.	Длина кабеля, м
CSX-LR04HB-D200	2

Скоба Мод. РХЕ-В1



Для напольной установки.

В комплекте:

1х Скоба

4х Винты

4х Шайбы

Мод.
РХЕ-В1

Скоба Мод. РХЕ-В2



Для напольной установки.

В комплекте:

1х Скоба

4х Винты

4х Шайбы

Мод.
РХЕ-В2

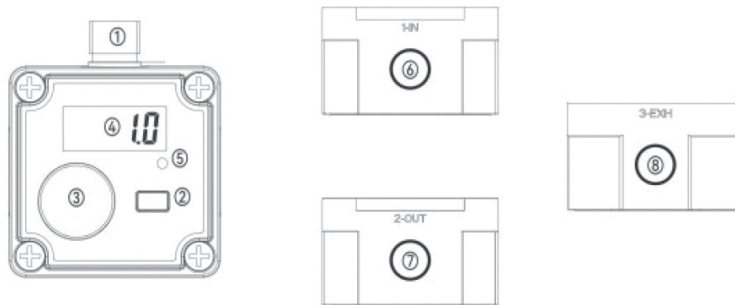
ЭЛЕКТРИЧЕСКОЕ ПОДКЛЮЧЕНИЕ



Номер контакта	Цвет проводника	Функция
1	Коричневый	+24В
2	Белый	Не используется
3	Синий	GND
4	Чёрный	Не используется

ПОДКЛЮЧЕНИЕ И НАСТРОЙКА

Тип разъёма, параметры дисплея и описание пневматических портов приведены на рисунке ниже



- 1 = разъём M12 «папа»
- 2 = кнопка «Ввод» (Set)
- 3 = поворотная рукоятка
- 4 = основной дисплей
- 5 = светодиод
- 6 = порт давления питания
- 7 = порт выходного давления
- 8 = порт выхлопа

УСТАНОВКА ДАВЛЕНИЯ

При наличии напряжения питания на регуляторе давления.

Ручной режим [по умолчанию]

- Поверните рукоятку по часовой стрелке, для увеличения давления и против часовой стрелки на уменьшения давления.
- При изменении значения давления цифры на экране мигают, при сохранении установленного значения цифры на экране перестают мигать.
- В этом режиме кнопка «Ввод» не задействована.

Режим с фиксированными значениями

- Выбор режима и количество фиксированных давлений задается через настройки.
- Выбранный порядковый номер фиксированного давления, будет отображаться мигающий светодиодом (1 раз – первый номер, 2 раза – второй номер и т. д.).
- При кратковременном нажатии кнопки «Ввод» происходит переключение на следующее фиксированное значение давления.
- Для изменения значения фиксированного давления, необходимо выбрать значение, которое нужно изменить, нажать кнопку «Ввод» на 2 сек. При этом экран начнет мигать. Далее при помощи поворотной рукоятки выставить, требуемое давление в килопаскалях (100 кПа = 1 бар). Для сохранения результата кратковременно нажать кнопку «Ввод».

УСТАНОВКА ПАРАМЕТРОВ ВЫВОДА И УПРАВЛЕНИЯ

- Нажать кнопку «Ввод» на 4 сек. и более – появится и будет мигать надпись «F01» и текущее значение параметра, установленного в рамках настройки.
- При помощи рукоятки выбрать необходимый параметр: «F01», «F02» ... «F05» и нажать кнопку «Ввод», дальнейшие действия смотри в соответствующих разделах ниже.
- Для выхода из меню настройки параметра кратковременно нажать кнопку «Ввод», начнет мигать надпись, «F0*», соответствующая номеру параметра.
- Для выхода из режима установки параметров нажать кнопку «Ввод» на 4 сек. и более.

«F01» Выбор единиц вывода данных

- С помощью рукоятки выбрать МПа, бары, psi.

«F02» Настройка уровней давления для режима с фиксированными давлениями

- С помощью рукоятки выбрать необходимое количество настраиваемых давлений
 - 0 – Ручной режим,
 - 1 – Один фиксированный уровень давления
 - ...
 - 6 – Шесть фиксированных уровней давления

«F03» Установка коэффициента обратной связи

- При помощи рукоятки выбрать требуемый коэффициент, учитывая, что SL.0 соответствует максимальному, а SL.9 минимальному значению коэффициента обратной связи. Значение по умолчанию SL.2. Параметр рекомендуется изменять при наличии незатухающих колебаний отрегулированного давления.

«F04» Калибровка нуля

- Перед настройкой выставить на выходе регулятора атмосферное давление и порт выхода 2 связать с атмосферой.
- После активации параметра начнет мигать надпись «Clr».
- Нажать кнопку «Ввод» и удерживать, пока на дисплее не появится надпись «done».
- Команда калибровки нуля применять, если при нулевом сигнале управления и атмосферном давлении на выходе на дисплее отображается ненулевое давление.

«F05» Откат к заводским настройкам

- После активации параметра начнет мигать надпись “ini”.
- Нажать кнопку «Ввод» и удерживать, пока на дисплее не появится надпись «done».