

Цилиндры пневматические из нержавеющей стали. Серия 90

Одно- и двустороннего действия, магнитные, с системой торможения в конце хода
 Ø 32, 40, 50, 63, 80, 100 и 125 мм



- » Соответствие стандартам ISO 15552 и более раннему DIN/ISO 6431/VDMA 24562
- » Простые линии
- » Нержавеющая сталь AISI 316



ЦИЛИНДРЫ ПНЕВМАТИЧЕСКИЕ ИЗ НЕРЖАВЕЮЩЕЙ СТАЛИ СЕРИЯ 90

Цилиндры пневматические из нержавеющей стали Серии 90 с диаметрами 32, 40, 50, 63, 80, 100 и 125 мм. Цилиндры этой серии предназначены для использования в экстремальных условиях окружающей среды, например, на нефтяных платформах, морских судах, в фармацевтике, в атомной или пищевой промышленности.

На поршне цилиндров установлен постоянный магнит. Положение поршня определяется магнитными датчиками положения, закрепляемыми на цилиндре.

Цилиндры пневматические оснащены устройствами торможения в конце хода с регулировкой интенсивности. Кроме того, поршень имеет пластиковые шайбы, обеспечивающие бесшумную остановку в крайних положениях.

ОСНОВНЫЕ ХАРАКТЕРИСТИКИ

Конструкция	стяжные шпильки
Действие	одностороннего действия с пружинным возвратом; двустороннего действия
Материалы	крышки, гильза, шпильки, шток – нержавеющая сталь AISI 316, уплотнения – NBR
Крепление	передний и задний фланец, лапы, передний и задний кронштейн, шарниры
Ход	25 ÷ 800 мм
Рабочая температура	0 ÷ 80°C (при сухом воздухе -20°C)
Рабочее давление	1 ÷ 10 бар
Скорость (без нагрузки)	10 ÷ 1000 мм/с
Рабочая среда	очищенный воздух без необходимости маслораспыления согласно ISO 8573-1:2010 [7:4:4]. Требуется установка центробежного фильтра 25 мкм, обеспечивающего класс очистки воздуха по стандарту ISO 8573-1:2010 [7:8:4].

ТАБЛИЦА ЗНАЧЕНИЙ СТАНДАРТНОГО ХОДА ЦИЛИНДРОВ СЕРИИ 90

- ✕ = двустороннего действия
 ● = одностороннего действия

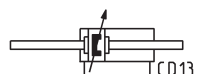
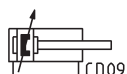
∅	25	50	80	100	125	150	160	200	250	300	320	400	500
32	✕●	✕●	✕	✕	✕	✕	✕	✕	✕	✕	✕	✕	✕
40	✕●	✕●	✕	✕	✕	✕	✕	✕	✕	✕	✕	✕	✕
50	✕●	✕●	✕	✕	✕	✕	✕	✕	✕	✕	✕	✕	✕
63	✕●	✕●	✕	✕	✕	✕	✕	✕	✕	✕	✕	✕	✕
80	✕●	✕●	✕	✕	✕	✕	✕	✕	✕	✕	✕	✕	✕
100	✕●	✕●	✕	✕	✕	✕	✕	✕	✕	✕	✕	✕	✕
125		✕●	✕	✕	✕	✕	✕	✕	✕	✕	✕	✕	✕

КОДИРОВКА

90	M	2	A	050	A	0200	
----	---	---	---	-----	---	------	--

90	СЕРИЯ	
M	МОДИФИКАЦИЯ: M = стандарт, магнитные	
2	ДЕЙСТВИЕ: 1 = одностороннее (передняя возвратная пружина) 2 = двустороннее (с системой торможения при движении вперед и назад) 6 = двустороннее (с двусторонним штоком, с системой торможения в конце хода)	ПНЕВМАТИЧЕСКИЕ СИМВОЛЫ: CS06 CD09 CD13
A	МАТЕРИАЛЫ: A = нержавеющая сталь AISI 316, уплотнения NBR V = нержавеющая сталь AISI 316, все уплотнения FKM (максимальная рабочая температура: до +150°C)	
050	ДИАМЕТРЫ: 032 = 32 мм 040 = 40 мм 050 = 50 мм 063 = 63 мм 080 = 80 мм 100 = 100 мм 125 = 125 мм	
A	ТИП КРЕПЛЕНИЯ: A = стандарт	
0200	ХОД: 25 ÷ 800 мм = стандарт V = уплотнение штока FKM	

ПНЕВМАТИЧЕСКИЕ СИМВОЛЫ



ПРИНАДЛЕЖНОСТИ (ПОДВЕСКИ) ДЛЯ ЦИЛИНДРОВ СЕРИЯ 90



Лапы
Мод. B



Задний и передний
фланец Мод. D-E



Задняя цапфа
Мод. C-H



Задняя подвеска
охватываемая Мод. L



Узкая задняя цапфа
Мод. CR



Задняя шарнирная
подвеска Мод. R



Задняя шарнирная
подвеска 90° Мод. ZCR



Шарнирное крепление
под 90° Мод. ZC-90



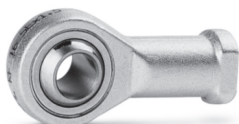
Вилка штока
Мод. G-90



Ось
Мод. S-90



Противоповоротная
ось Мод. SR-90



Сферический
наконечник
Мод. GA-90



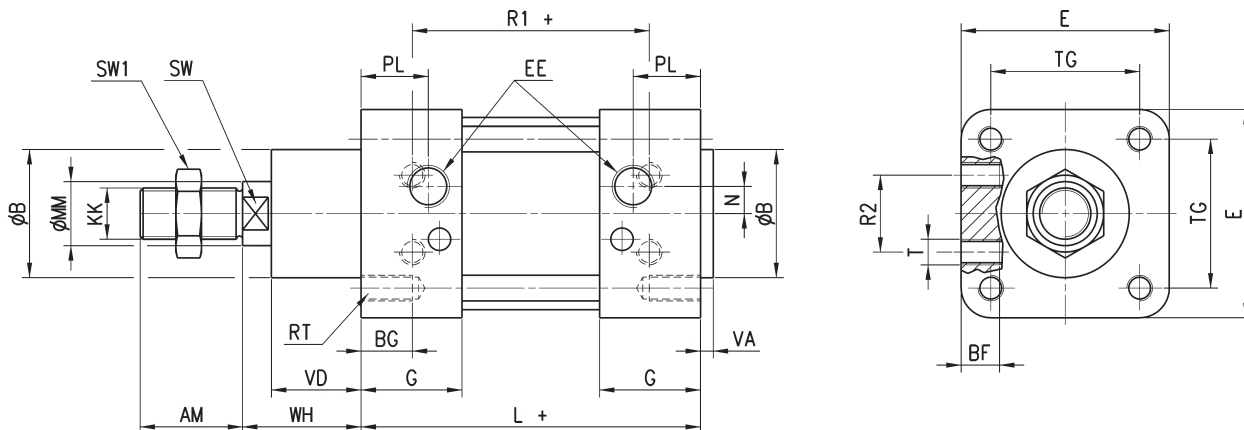
Гайка штока
Мод. U-90



Все принадлежности поставляются отдельно, за исключением гайки штока Мод. U

ЦИЛИНДРЫ ПНЕВМАТИЧЕСКИЕ ИЗ НЕРЖАВЕЮЩЕЙ СТАЛИ СЕРИЯ 90

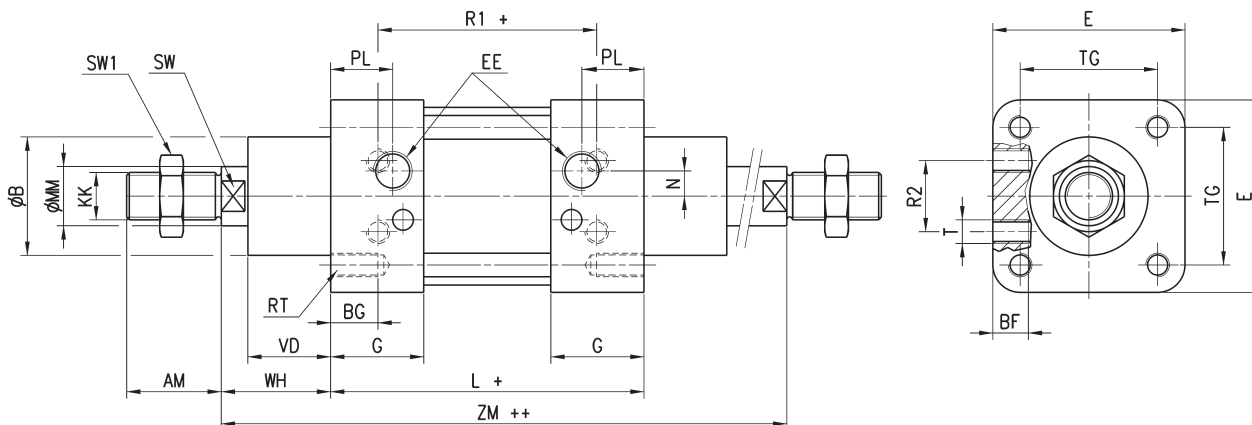
Цилиндры пневматические Серия 90



+ = добавить ход

РАЗМЕРЫ																						
ϕ	AM	B	BF	BG	E	EE	G	KK	L+	MM	N	PL	RT	R1+	R2	SW	SW1	T	TG	VA	VD	WH
32	22	30	10	16	45	G1/8	28	M10x1.25	94	12	4.5	14	M6	64	16	10	17	M5	32.5	4	20	26
40	24	35	10	16	55	G1/4	31.5	M12x1.25	105	16	5.5	16	M6	70	21	13	19	M6	38	4	22	30
50	32	40	12	16	65	G1/4	31.5	M16x1.5	106	20	8.5	21	M8	74	24	17	24	M8	46.5	4	28	37
63	32	45	12	16	80	G3/8	35	M16x1.5	121	20	8.5	22	M8	85	33	17	24	M8	56.5	4	28	37
80	40	45	15	16	95	G3/8	36	M20x1.5	128	25	8.5	23	M10	92	34	21	30	M10	72	4	34	46
100	40	55	15	16	115	G1/2	41	M20x1.5	138	25	10	26	M10	100	58	21	30	M10	89	4	38	51
125	54	60	24	20	140	G1/2	45	M27x2	160	32	12.5	30	M12	110	65	27	41	M12	110	5	50	65

Цилиндры пневматические Серия 90 - проходной шток



+ = добавить ход

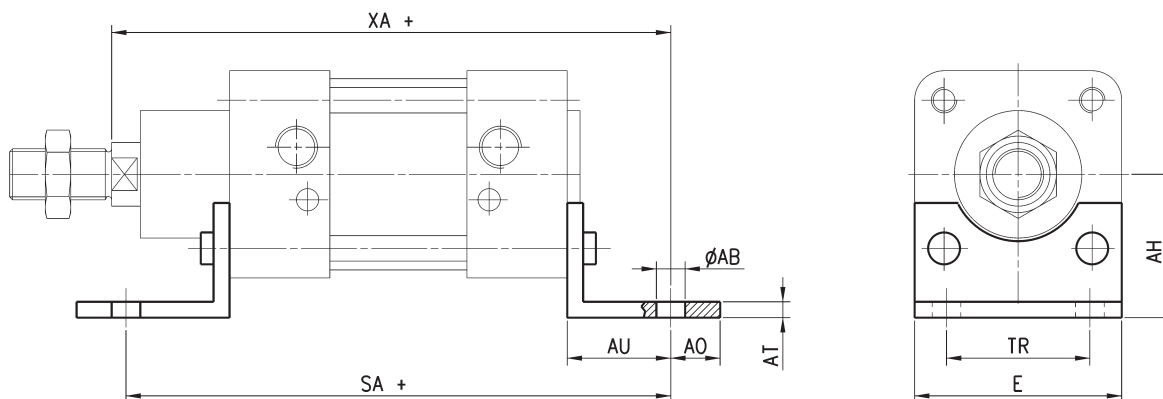
++ = добавить ход дважды

РАЗМЕРЫ																						
ϕ	AM	B	BF	BG	E	EE	G	KK	L+	MM	N	PL	RT	R1+	R2	SW	SW1	T	TG	VD	WH	ZM++
32	22	30	10	16	45	G1/8	28	M10x1.25	94	12	4.5	14	M6	64	16	10	17	M5	32.5	20	26	146
40	24	35	10	16	55	G1/4	31.5	M12x1.25	105	16	5.5	16	M6	70	21	13	19	M6	38	22	30	165
50	32	40	12	16	65	G1/4	31.5	M16x1.5	106	20	8.5	21	M8	74	24	17	24	M8	46.5	28	37	180
63	32	45	12	16	80	G3/8	35	M16x1.5	121	20	8.5	22	M8	85	33	17	24	M8	56.5	28	37	195
80	40	45	15	16	95	G3/8	36	M20x1.5	128	25	8.5	23	M10	92	34	21	30	M10	72	34	46	220
100	40	55	15	16	115	G1/2	41	M20x1.5	138	25	10	26	M10	100	58	21	30	M10	89	38	51	240
125	54	60	24	20	140	G1/2	45	M27x2	160	32	12.5	30	M12	110	65	27	41	M12	110	50	65	290

Лапы Мод. В



Материал: нержавеющая сталь AISI 316.
В комплекте:
2x Лапы
4x Винт



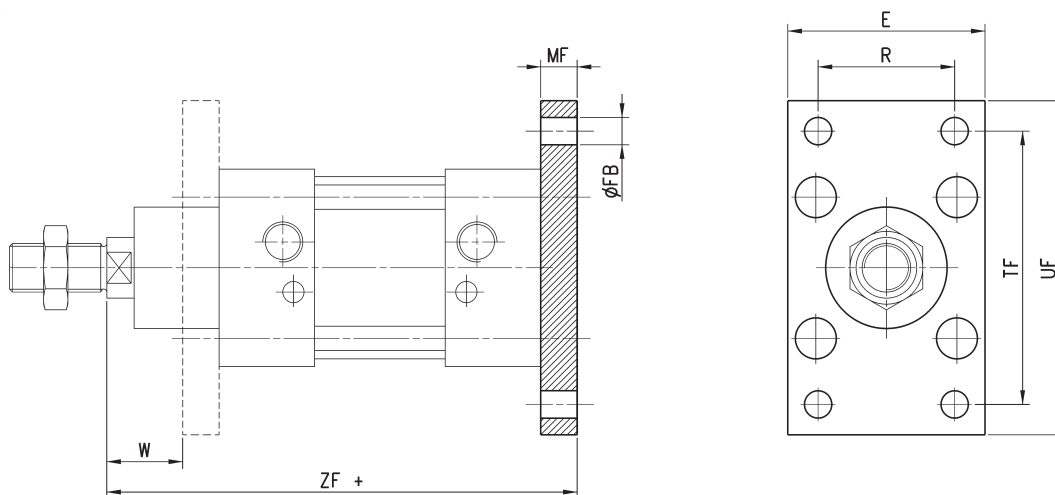
+ = добавить ход

РАЗМЕРЫ										
Мод.	∅	∅AB	AH	AO	AT	AU	E	TR	SA+	XA+
B-90-32	32	7	32	11	4	24	45	32	142	144
B-90-40	40	9	36	8	4	28	52	36	161	163
B-90-50	50	9	45	15	5	32	65	45	170	175
B-90-63	63	9	50	13	5	32	75	50	185	190
B-90-80	80	12	63	14	6	41	95	63	210	215
B-90-100	100	14	75	16	6	41	115	75	220	230
B-90-125	125	16	90	25	8	45	140	90	250	270

Задний и передний фланец Мод. D-E



Материал: нержавеющая сталь AISI 316.
В комплекте:
1x Фланец
4x Винт



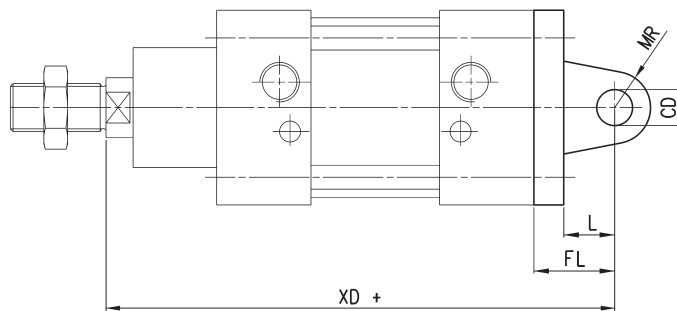
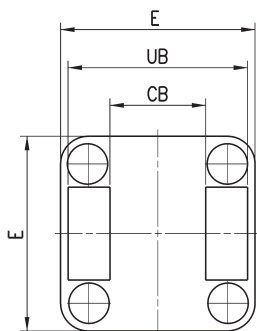
+ = добавить ход

РАЗМЕРЫ									
Мод.	∅	E	∅FB	MF	TF	UF	W	ZF+	R
D-E-90-32	32	45	7	10	64	80	16	130	32
D-E-90-40	40	52	9	10	72	90	20	145	36
D-E-90-50	50	65	9	12	90	110	25	155	45
D-E-90-63	63	75	9	12	100	120	25	170	50
D-E-90-80	80	95	12	15	126	150	30	190	63
D-E-90-100	100	115	14	15	150	170	35	205	75
D-E-90-125	125	140	16	20	180	205	45	245	90

Задняя цапфа охватывающая Мод. С-Н



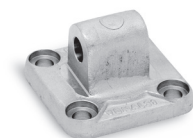
Материал: нержавеющая сталь AISI 316.
В комплекте:
1х Цапфа
4х Винт



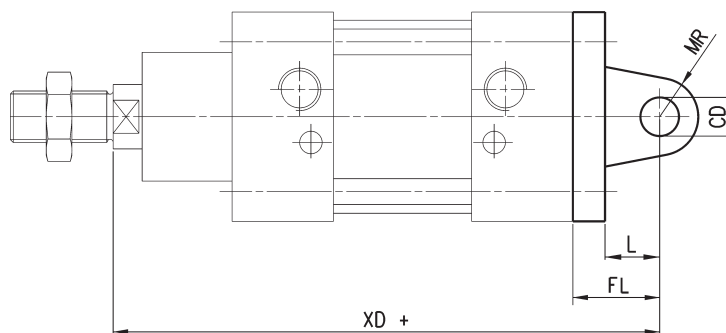
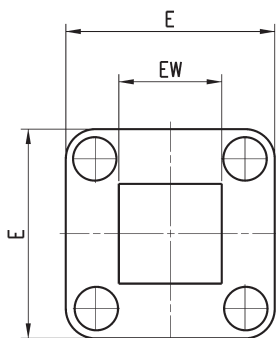
+ = добавить ход

РАЗМЕРЫ									
Мод.	∅	CB	CD	E	FL	L	MR	UB	XD+
C-N-90-32	32	26	10	45	22	12	10	45	142
C-N-90-40	40	28	12	55	25	15	12	52	161
C-N-90-50	50	32	12	65	27	17	12	60	170
C-N-90-63	63	40	16	75	32	20	16	70	185
C-N-90-80	80	50	16	95	36	22	16	90	210
C-N-90-100	100	60	20	115	41	25	20	110	230
C-N-90-125	125	70	25	140	50	30	25	130	275

Задняя подвеска охватываемая Мод. L



Материал: нержавеющая сталь AISI 316.
В комплекте:
1х Подвеска
4х Винт



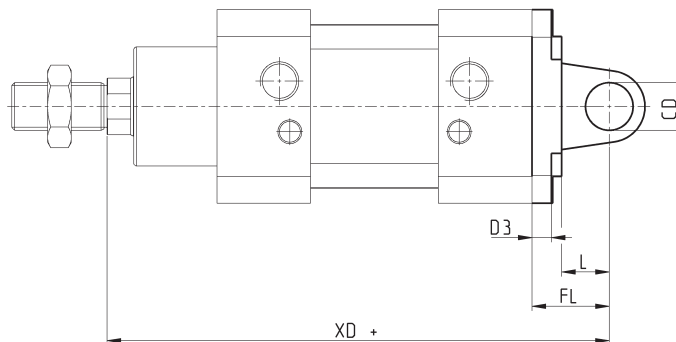
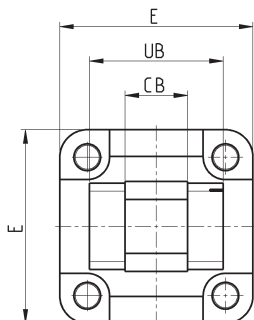
+ = добавить ход

РАЗМЕРЫ									
Мод.	∅	EW	CD	E	FL	L	MR	XD+	
L-90-32	32	26	10	45	22	12	10	142	
L-90-40	40	28	12	55	25	15	12	161	
L-90-50	50	32	12	65	27	17	12	170	
L-90-63	63	40	16	75	32	20	16	185	
L-90-80	80	50	16	95	36	22	16	210	
L-90-100	100	60	20	115	41	25	20	230	
L-90-125	125	70	25	140	50	30	25	275	

Узкая задняя цапфа Мод. CR



Материал: нержавеющая сталь AISI 316.
В комплекте:
1x Цапфа
4x Винт



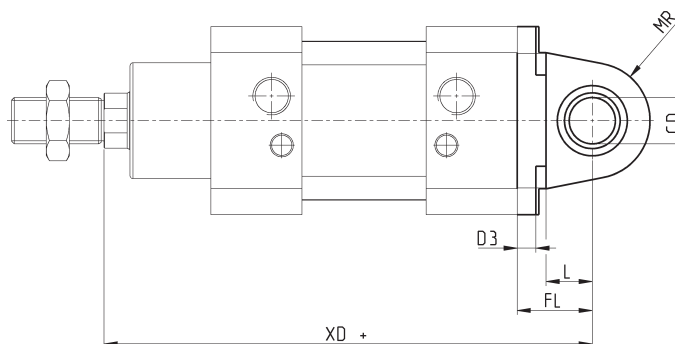
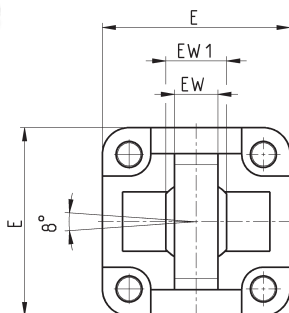
+ = добавить ход

РАЗМЕРЫ									
Мод.	∅	CB	CD	E	FL	L	UB	XD+	D3
CR-90-32	32	14	10	45	22	12	34	142	5.5
CR-90-40	40	16	12	55	25	15	40	161	5.5
CR-90-50	50	21	16	65	27	17	45	170	6.5
CR-90-63	63	21	16	75	32	20	51	185	6.5
CR-90-80	80	25	20	95	36	22	65	210	10
CR-90-100	100	25	20	115	41	25	75	230	10
CR-90-125	125	37	30	140	50	30	97	275	10

Задняя шарнирная подвеска Мод. R



Материал: нержавеющая сталь AISI 316.
В комплекте:
1x Цапфа
4x Винт



+ = добавить ход

РАЗМЕРЫ										
Мод.	∅	EW	EW1	CD	E	FL	L	MR	XD+	D3
R-90-32	32	10.5	14	10	45	22	12	15	142	5.5
R-90-40	40	12	16	12	55	25	15	18	161	5.5
R-90-50	50	15	21	16	65	27	17	20	170	6.5
R-90-63	63	15	21	16	75	32	20	23	185	6.5
R-90-80	80	18	25	20	95	36	22	27	210	10
R-90-100	100	18	25	20	115	41	25	30	230	10
R-90-125	125	25	37	30	140	50	30	40	275	10

Задняя шарнирная подвеска для монтажа под углом 90° Мод. ZCR

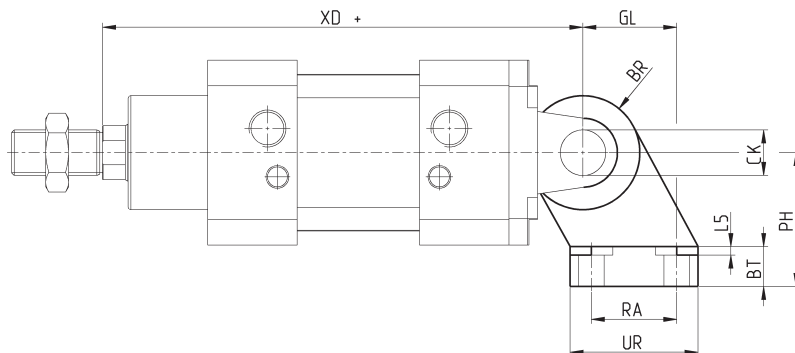
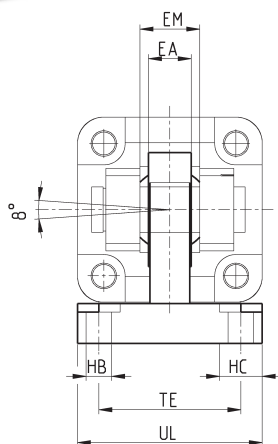


Материал: нержавеющая сталь AISI 316.

В комплекте:

1x Цапфа

4x Винт



+ = добавить ход

РАЗМЕРЫ																
Мод.	∅	UL	TE	EA	EM	XD+	GL	BR	CK	PH	L5	BT	HB	RA	UR	EB
ZCR-90-32	32	51	38	10.5	14	142	21	15	10	32	1.5	10	6.6	18	31	11
ZCR-90-40	40	54	41	12	16	160	24	18	12	36	1.5	10	6.6	22	35	11
ZCR-90-50	50	65	50	15	21	170	33	20	16	45	1.5	12	9	30	45	15
ZCR-90-63	63	67	52	15	21	190	37	23	16	50	1.5	12	9	35	50	15
ZCR-90-80	80	86	66	18	25	210	47	27	20	63	2.5	14	11	40	60	18
ZCR-90-100	100	96	76	18	25	230	55	30	20	71	2.5	15	11	50	70	18
ZCR-90-125	125	124	94	25	37	275	70	40	30	90	3	20	13.5	60	90	20

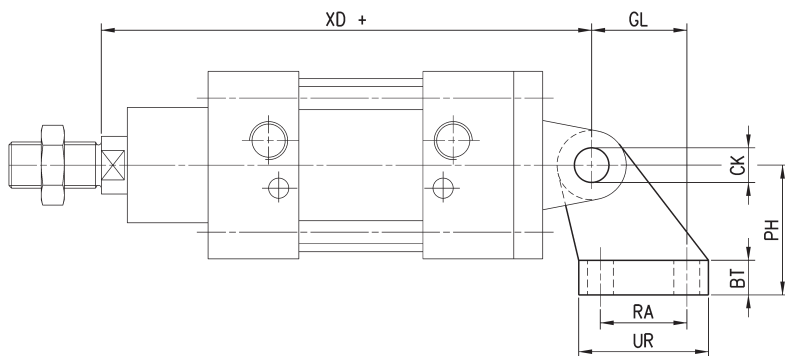
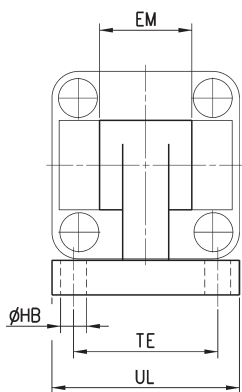
Шарнирное крепление для монтажа под углом 90° Мод. ZC



Материал: нержавеющая сталь AISI 316.

В комплекте:

1x Цапфа охватываемая

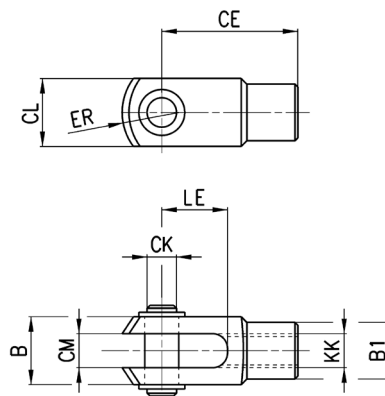


+ = добавить ход

РАЗМЕРЫ													
Мод.	∅	BT	CK	EM	GL	∅HB	PH	RA	TE	UL	UR	XD+	
ZC-90-32	32	8	10	26	21	6,6	32	18	38	51	31	142	
ZC-90-40	40	10	12	28	24	6,6	36	22	41	54	35	161	
ZC-90-50	50	12	12	32	33	9	45	30	50	65	45	170	
ZC-90-63	63	12	16	40	37	9	50	35	52	67	50	185	
ZC-90-80	80	14	16	50	47	11	63	40	66	86	60	210	
ZC-90-100	100	15	20	60	55	11	71	50	76	96	70	230	
ZC-90-125	125	20	25	70	70	14	90	60	94	124	90	275	

Вилка штока Мод. G

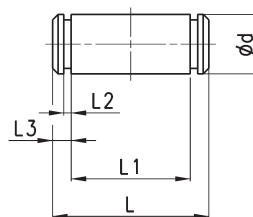
Материал: нержавеющая сталь AISI 303.
ISO 8140.



РАЗМЕРЫ										
Мод.	∅	∅СК	LE	CM	CL	ER	CE	KK	B	∅B1
G-90-25-32	32	10	20	10	20	12	40	M10x1,25	26	18
G-90-40	40	12	24	12	24	14	48	M12x1,25	31	20
G-90-50-63	50-63	16	32	16	32	19	64	M16x1,5	39	26
G-90-80-100	80-100	20	40	20	40	25	80	M20x1,5	50	34
G-90-125	125	30	54	30	55	38	110	M27x2	67	48

Ось Мод. S

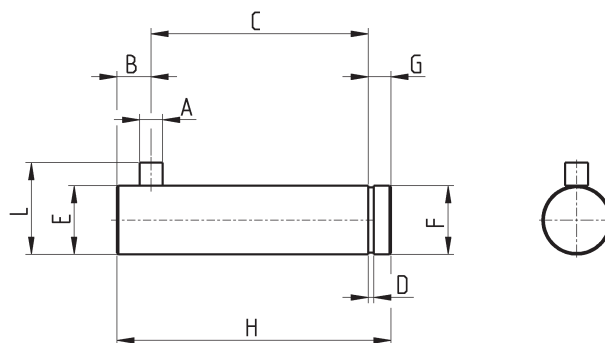
Материал: нержавеющая сталь AISI 303.
В комплекте:
1x Ось
2x Стопорное кольцо



РАЗМЕРЫ							
Мод.	∅	∅d	L	L1	L2	L3	
S-90-32	32	10	53	46	1,1	3	
S-90-40	40	12	60	53	1,1	3	
S-90-50	50	12	68	61	1,1	3	
S-90-63	63	16	78	71	1,1	3	
S-90-80	80	16	98	91	1,1	3	
S-90-100	100	20	118	111	1,3	5	
S-90-125	125	25	139	132	1,3	4,2	

Противоповоротная ось Мод. SR

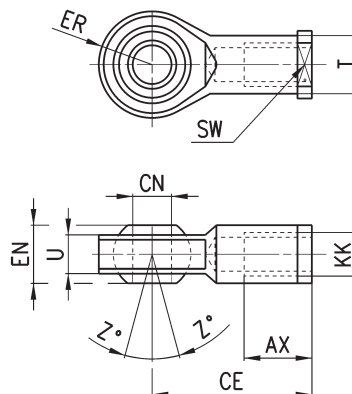
Материалы:
 Ось – нержавеющая сталь AISI 316,
 Стопорное кольцо – сталь.
 В комплекте:
 1х Ось
 1х Стопорное кольцо



РАЗМЕРЫ										
Мод.	∅	A	B	C	D	E	F	G	H	L
SR-90-32	32	3	4.5	32.5	1.1	10	9.6	4	41	14
SR-90-40	40	4	6	38	1.1	12	11.5	4	48	16
SR-90-50	50	4	6	43	1.1	16	15.2	5	54	20
SR-90-63	63	4	6	49	1.1	16	15.2	5	60	20

Сферический наконечник Мод. GA

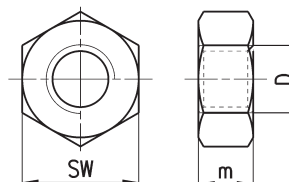
Материал: нержавеющая сталь.
 AISI 304
 ISO 8139



РАЗМЕРЫ											
Мод.	∅	∅CN	U	EN	ER	AX	CE	KK	∅T	Z°	SW
GA-90-32	32	10	10,5	14	14	20	43	M10x1,25	15	6,5	17
GA-90-40	40	12	12	16	16	22	50	M12x1,25	17,5	6,5	19
GA-90-50-63	50 - 63	16	15	21	21	28	64	M16x1,5	22	7,5	22
GA-90-80-100	80 - 100	20	18	25	21	33	77	M20x1,5	27,5	7	30
GA-90-125	125	30	25	35	35	51	110	M27x2	40	7,5	41

Гайка штока Мод. U

Материал: нержавеющая сталь.
 AISI 304
 ISO 4035



РАЗМЕРЫ				
Мод.	∅	D	m	SW
U-90-25-32	32	M10x1,25	6	17
U-90-40	40	M12x1,25	7	19
U-90-50-63	50 - 63	M16x1,5	8	24
U-90-80-100	80 - 100	M20x1,5	9	30
U-90-125	125	M27x2	12	41