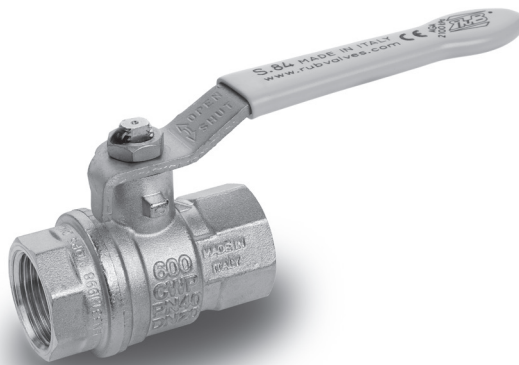


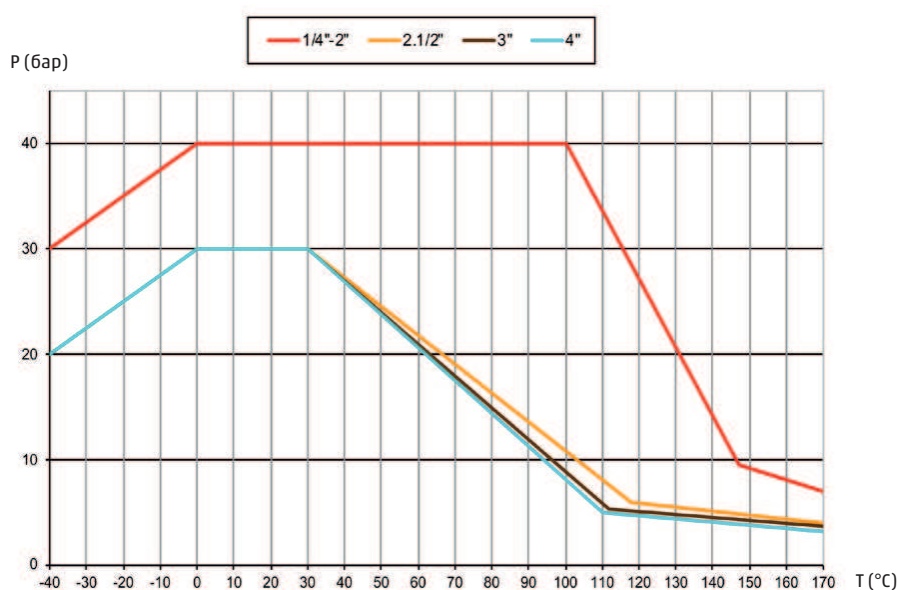
# Кран шаровой 2-ходовой полнопроходной Серия S84



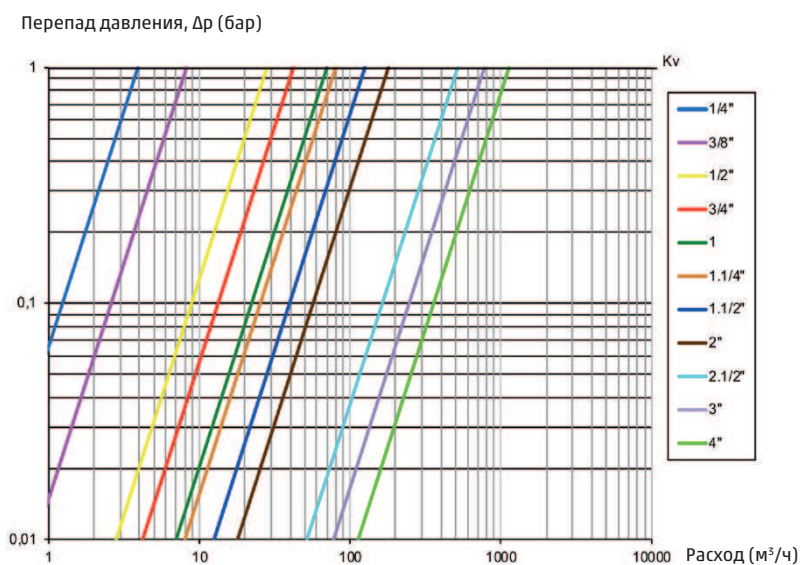
## ОБЩИЕ ХАРАКТЕРИСТИКИ

Присоединение	от 1/4" до 4" (внутренняя резьба по UNI/ISO 7/1 Rp, ГОСТ 6211-81)
Условный проход, DN	8 ÷ 100 мм
Рабочая температура	-40°C ÷ 170°C
Материал	латунь
Рабочее давление	до 40 бар; вакуум 97,4%
Среда применения	вода, воздух, газ, масло, лёгкие углеводороды (для неагрессивных сред). Не использовать для загрязнённой воды
Установка	в любом положении
Герметичность	класс А

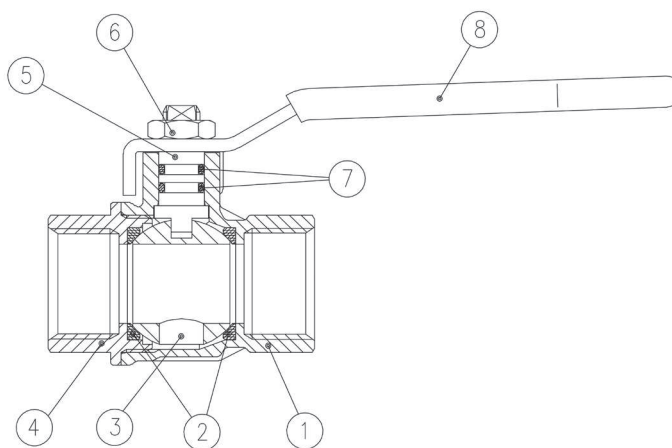
## ЗАВИСИМОСТЬ ТЕМПЕРАТУРЫ ОТ ДАВЛЕНИЯ



## РАСХОДНАЯ ХАРАКТЕРИСТИКА

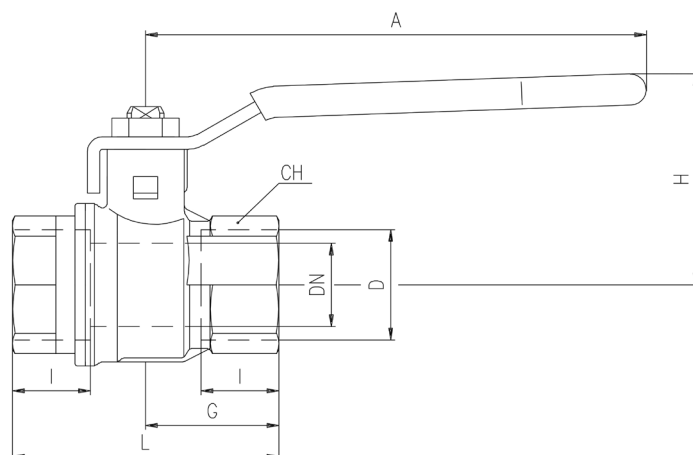


## МАТЕРИАЛЫ



КОМПОНЕНТЫ	МАТЕРИАЛЫ
1 Корпус	Никелированная латунь
2 Уплотнение	PTFE
3 Шар	Хромированная латунь
4 Корпус	Никелированная латунь
5 Уплотнительное кольцо вала	Никелированная латунь
6 Гайка	Оцинкованная сталь
7 Уплотнение	FKM, VITON
8 Рукоятка	Углеродистая сталь

## РАЗМЕРЫ



РАЗМЕРЫ									
Мод.	D (дюймы)	DN	I	L	G	A	H	CH	Kv (м <sup>3</sup> /ч)
S84B00	1/4	8	12	45	22.5	82	38	20	3.9
S84C00	3/8	10	12	45	22.5	82	38	20	8.2
S84D00	1/2	15	15.5	59	29.5	100	43	25	28
S84E00	3/4	20	17	64	32	120	50	31	36
S84F00	1	25	21	81	40.5	120	54	40	62
S84G00	1 1/4	32	23	93	46.5	158	73	49	80
S84H00	1 1/2	40	23	102	51	158	79	54	125
S84I00	2	50	26.5	121	60.5	158	86	68.5	179
S84L00	2 1/2	65	32	156	78	255	132	85	516
S84M00	3	80	35	177	88.5	255	140	99	776
S84N00	4	100	41.5	216	108	255	154	105	1130